

# PLE-1SCS 斑丽“易”系列坚固型呼叫站

cn.boschsecurity.com



- ▶ 用于苛刻应用场合的坚固话筒
- ▶ 用于激活呼叫的“即按即讲”键
- ▶ 暂态或常态
- ▶ 绿色 LED 指示话筒的活动状态
- ▶ 稳重的金属底座，带有 2 米（6.56 英尺）长的电缆和可锁定的欧式连接器

斑丽台式话筒是一款高品质的坚固型台式单指向性动圈话筒，主要用于在公共广播系统中进行呼叫。它配有稳重的金属底座和橡胶支脚，在任何平面上都能保持可靠的稳定性。此外，独特的设计还使该装置可以平整地嵌入台面中。

## 基本功能

PTT（即按即讲）键不仅可以打开话筒，而且还提供与斑丽系列功放兼容的优先级触点。PTT 键的切换特征可以内部配置为 PPT 模式（即按即讲）或切换模式（按下打开，再次按下关闭）。

它配有一根 2 米（6.56 英尺）长的柔软电缆和一个 5 针欧式连接器，用于连接平衡式信号和优先级触点。如果不需要优先级触点，则可以连接至带有 3 针欧式连接器的功放。

绿色 LED 指示话筒是否处于活动状态。

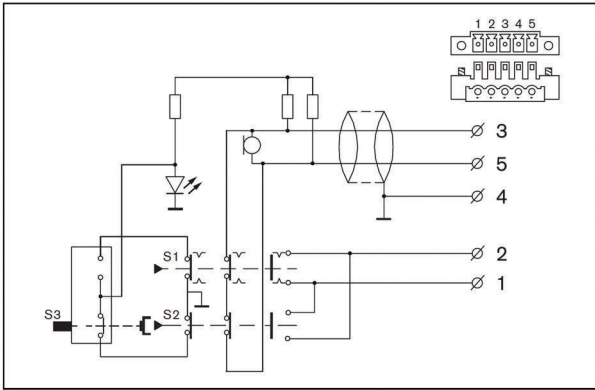
控制组件和指示灯

- PTT 键
- PTT 状态 LED 指示灯

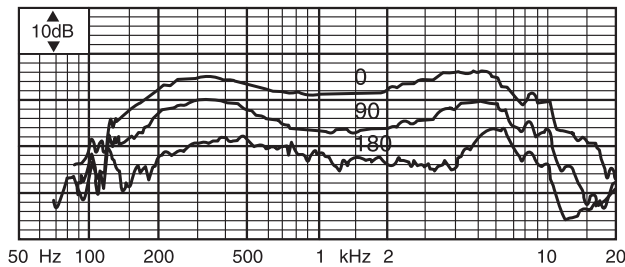
## 证书与认可

安全	符合 EN 60065 标准
抗扰	符合 EN 55103-2 标准
辐射	符合 EN 55103-1 标准
地区	认证
欧洲	CE

## 安装/配置



电路图



频率响应

## 附件

## 数量 组件

1 PLE-1SCS 斑丽“易”系列坚固型呼叫站

## 技术规格

## 电气指标

幻象电源	
电压范围	12 至 48 V
电流消耗	<8 mA
性能	
指向性	单向
频率响应	100 Hz 至 15 kHz
灵敏度	1.2 mV/pa +/- 4 dB
额定输出阻抗	500 欧姆
最大输入音量	110 dB SPL
失真	<0.6% (最大输入)
输入信噪电平 (等效)	25 dB SPLA (S/N 69 dBA, 参考 1 Pa)

## 机械指标

底座尺寸 (高 x 宽 x 深)	40 x 100 x 235 毫米 (1.57 x 3.97 x 9.25 英寸)
重量	约 1 千克 (2.2 磅)
颜色	碳黑色和银白色
话筒杆长度 (连话筒)	390 毫米 (15.35 英寸)
电缆长度	2 米 (6.56 英尺)
环境要求	
工作温度	-10 °C 至 +55 °C (14 °F 至 +131 °F)
存储温度	-40 °C 至 +70 °C (-40 °F 至 +158 °F)
相对湿度	<95%

## 订购信息

**PLE-1SCS** 斑丽“易”系列坚固型呼叫站  
坚固型全区呼叫站配有 2 米长的电缆和可锁定的欧式连接器。  
订购号 **PLE-1SCS**

厂商:

中国大陆联络方式:

上海  
中国上海长宁区虹桥临空经济园区  
福泉北路 333 号  
邮编: 200335  
电话: +86 21 22181111  
传真: +86 21 22182388  
[www.boschsecurity.com.cn](http://www.boschsecurity.com.cn)

中国香港联络方式:

香港  
香港 沙田安心街 11 号 5 楼  
华顺广场 506-509 室  
电话: +852 2635 2815  
传真: +852 2648 7986  
[www.boschsecurity.com.cn](http://www.boschsecurity.com.cn)