

# LBC 3011/x1 平面板扬声器

cn.boschsecurity.com



- ▶ 高品质语音和音乐再现
- ▶ 两分频系统
- ▶ 简单方便的功率设置
- ▶ 可嵌入在墙壁、天花板或家具上
- ▶ 表面安装盒和嵌入式安装盒

博世平面板扬声器及其配套的安装盒特别适合商店、百货公司、学校、办公室、酒店和餐馆内的内嵌式音响应用场合。与所有博世公共广播系统和组件一样，这些平面板扬声器也采用严格的标准、精湛的工艺制造而成，确保在各方面都达到精优品质和保证兼容性。

## 基本功能

6 W 平面板扬声器配有一个低频扬声器和一个高频扬声器，可以提供超凡的语音清晰度和音乐再现功能。它们可以提供、也可以不提供集成音量控制（分别对应 LBC 3011/51 和 LBC 3011/41）。通过 2 针螺丝连接器可以将 100 V 线路连接至匹配变压器上对应的跳线接头，从而将额定输出功率预设为全功率、1/2 功率、1/4 功率或 1/8 功率（幅值：3 dB）。

白色 (RAL 9010) 平面板扬声器采用防火的高强度 ABS 材料注塑而成（符合 UL 94V0 标准）。它们配有外观精美的金属穿孔面罩。

此款平面板扬声器可以嵌入在空心墙、天花板、家具或定制机柜上的矩形开口中。它们的背面还有预留的空间，以便于安装可选的线路/扬声器监测板。

扬声器内置保护功能。在发生火灾时，这一保护功能可以确保对扬声器造成的破坏不会导致与其连接的电路发生故障。这样，系统的完整性得以维持，从而确保了其他区域的扬声器仍然可以及时向人们传达信息。扬声器配有陶瓷接线盒、温度保险丝和耐热高温导线。

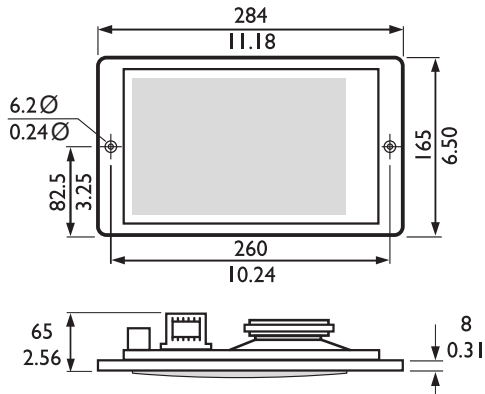
## 证书与认可

语音报警扬声器经过专门设计，可以用在那些对语音疏散广播系统的性能有着诸多严格要求的建筑物内。LBC 3011/x1 设计用于语音报警系统。

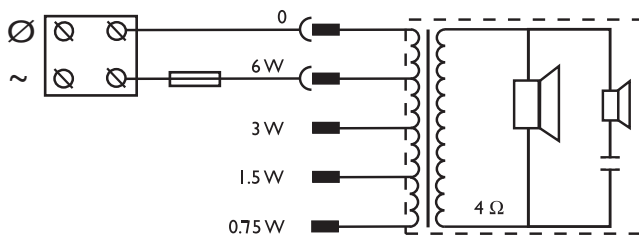
安全	符合 EN 60065 标准
紧急	符合 BS 5839-8 标准
阻燃	符合 UL 94 V0 标准

安装/配置

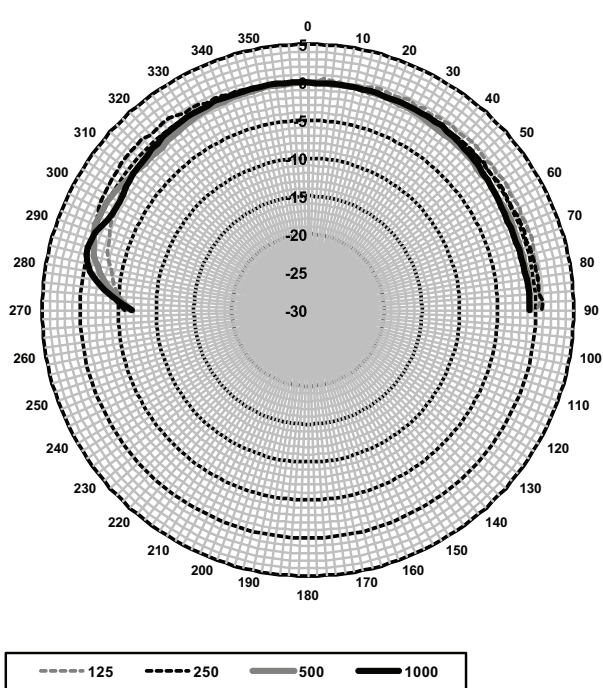
LBC 3011/41



尺寸 (单位: 毫米 (英寸))

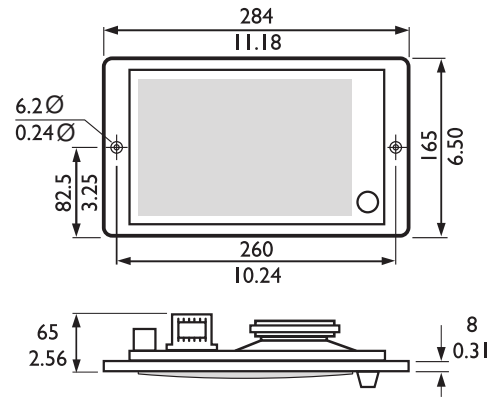


电路图

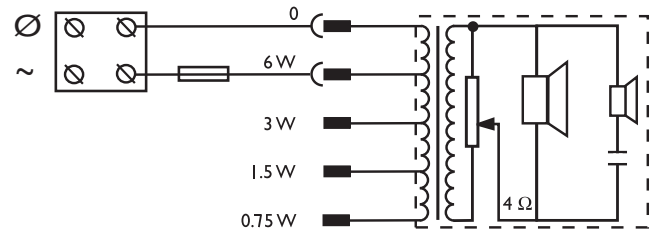


水平指向性图 (使用粉红噪声测量)

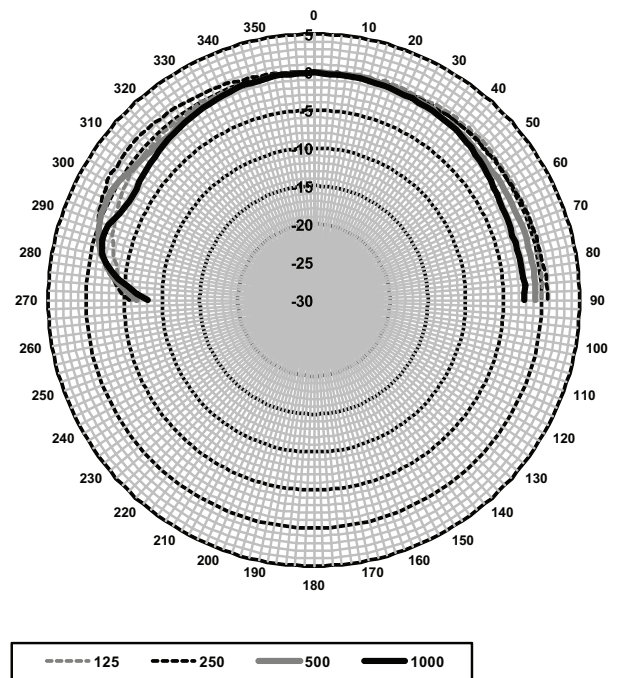
LBC 3011/51



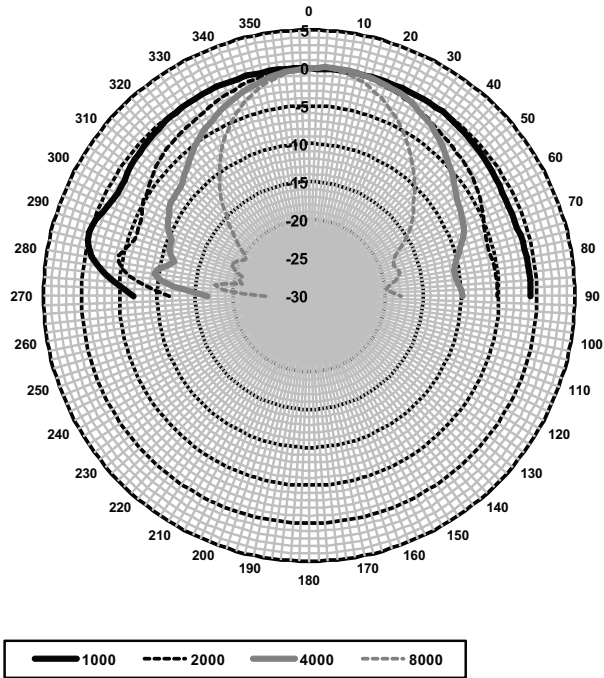
尺寸 (单位: 毫米[英寸])



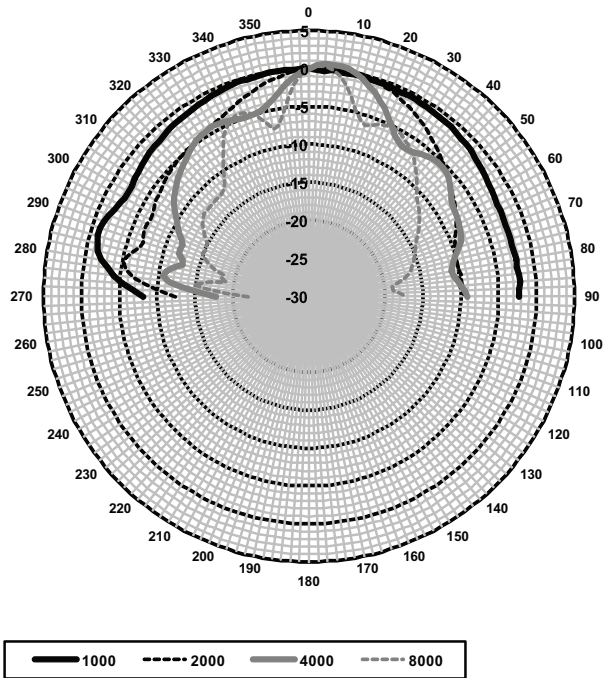
电路图



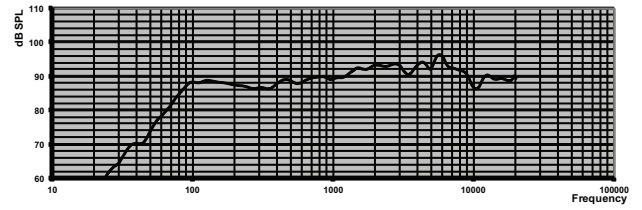
垂直指向性图 (使用粉红噪声测量)



水平指向性图 (使用粉红噪声测量)



垂直指向性图 (使用粉红噪声测量)



频率响应

倍频程灵敏度\*

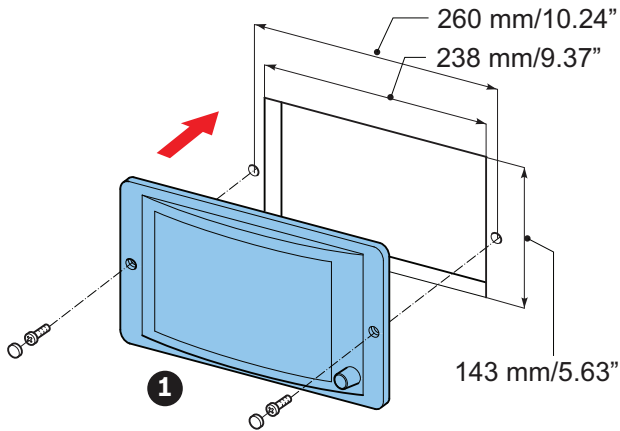
	倍频程 SPL 1W/1m	总倍频程 SPL 1W/1m	总倍频程 SPL Pmax/1m
125 Hz	89	-	-
250 Hz	87.3	-	-
500 Hz	88.2	-	-
1000 Hz	90	-	-
2000 Hz	93	-	-
4000 Hz	93.6	-	-
8000 Hz	92	-	-
A 加权	-	89.3	96.6
Lin 加权	-	89.9	97.3

倍频程开放角度

	水平	垂直
125 Hz	180	180
250 Hz	180	180
500 Hz	180	180
1000 Hz	180	180
2000 Hz	174	130
4000 Hz	92	82
8000 Hz	62	64

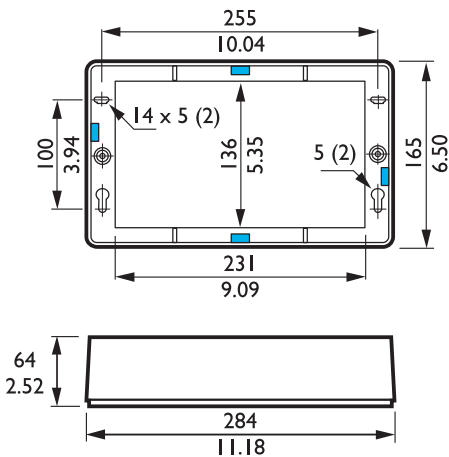
每倍频程的声学特性

\* (所有测量全部采用粉红噪声信号完成; 值的单位是 dB SPL)

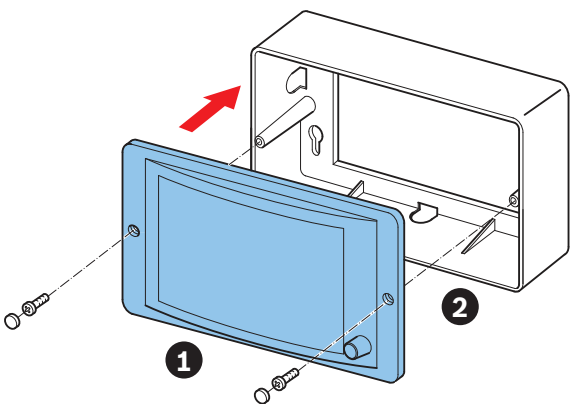


嵌入式安装在墙壁和天花板中。尺寸 (单位: 毫米/英寸)  
**(1) LBC 3011/41 或 LBC 3011/51**  
 提供 2 款安装盒, 用于将扬声器安装到硬表面上或者嵌到非空心的墙壁中。LBC 3012/01 可以容纳平面板扬声器, 从而作为独立的设备进行表面安装。

**LBC 3012/01 表面安装盒**

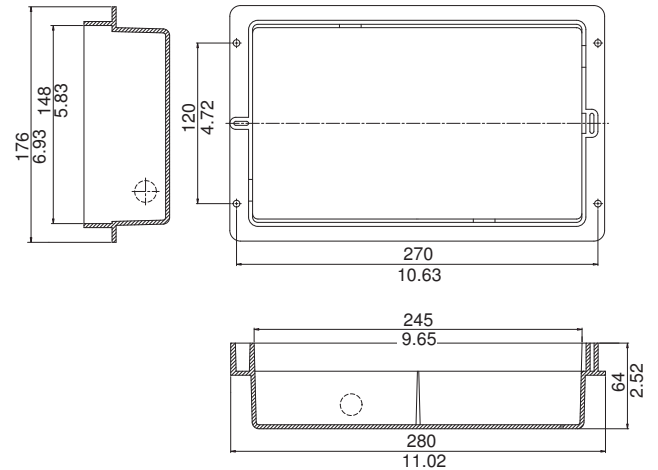


带开孔的尺寸 (毫米/英寸)

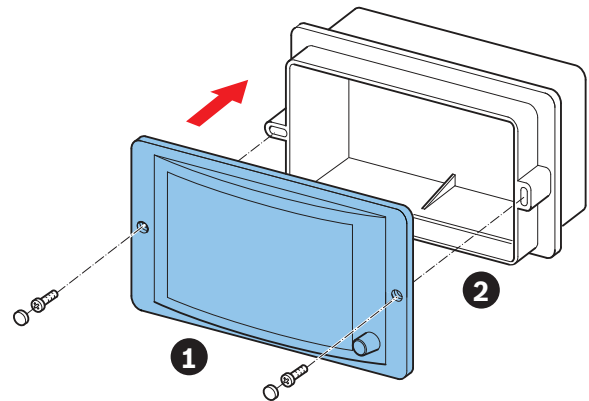


表面安装。**(1) LBC 3011/41 或 LBC 3011/51。 (2) LBC 3012/01**

**LBC 3013/01 嵌入式安装盒**



尺寸 (单位: 毫米 (英寸))



嵌入式安装。**(1) LBC 3011/41 或 LBC 3011/51。 (2) LBC 3013/01**

**技术规格**

电气指标\* **LBC 3011/41 和 LBC 3011/51**

最大功率	9 W
额定功率(PHC)	6/3/1.5/0.75 W
6 W/1 W (1 kHz, 1 米) 时的声压级	98 dB / 90 dB (SPL)
有效频率范围(-10 dB)	65 Hz 至 18 kHz
开放角度	1 kHz / 4 kHz (-6 dB)
水平	180° / 92°
垂直	180° / 82°
额定电压	100 V
额定阻抗	1667 欧姆
连接器	2 针螺丝端子接线盒
可接受的导线尺寸	0.5 - 2.6 毫米

\*技术性能数据符合 IEC 60268-5 标准

#### 机械

尺寸 (高 x 宽 x 深)	165 x 284 x 59.5 毫米 6.49 x 11.18 x 2.34 英寸
安装开口 (高 x 宽)	143 x 238 毫米 5.63 x 9.37 英寸
重量	1.2 千克 (2.64 磅)
颜色	白色 (RAL 9010)
扬声器尺寸	2 英寸 / 4 英寸
磁铁重量	48 克/150 克 (1.7 盎司/5.3 盎司)

#### 机械指标 LBC 3012/01

尺寸 (高 x 宽 x 深)	165 x 284 x 64 毫米 6.49 x 11.18 x 2.52 英寸
重量	238 克 (8.40 盎司)
颜色	白色 (RAL 9010)

#### 机械指标 LBC 3013/01

尺寸 (高 x 宽 x 深)	176 x 280 x 64 毫米 6.93 x 11.03 x 2.52 英寸
重量	307 克 (10.83 盎司)
颜色	白色 (RAL 9010)

#### 环境规格

工作温度	-25 °C 至 +55 °C (-13 °F 至 +131 °F)
存储温度	-40 °C 至 +70 °C (-40 °F 至 +158 °F)
相对湿度	<95%

#### 订购信息

##### LBC 3011/41 平板扬声器 (不带音量控制)

平板扬声器 6 W, 采用金属面罩的矩形 ABS 前端, 2 路系统, 没有音量控件, 白色 RAL 9010。

订购号 **LBC3011/41**

##### LBC 3011/51 平板扬声器 (带音量控制)

平板扬声器 6 W, 采用金属面罩的矩形 ABS 前端, 2 路系统, 具有音量控件, 白色 RAL 9010。

订购号 **LBC3011/51**

#### 硬件附件

##### LBC 3012/01 表面安装盒

适用于 LBC3011/41 或 LBC3011/51 平板扬声器的表面安装盒, 矩形, ABS 材料, 白色 RAL 9010。

订购号 **LBC3012/01**

##### LBC 3013/01 嵌入式安装盒

适用于 LBC3011/41 或 LBC3011/51 平板扬声器的嵌入式安装盒, 矩形, ABS 材料, 白色 RAL 9010。

订购号 **LBC3013/01**

厂商:

中国大陆联络方式:  
上海  
中国上海长宁区虹桥临空经济园区  
福泉北路 333 号  
邮编: 200335  
电话: +86 21 22181111  
传真: +86 21 22182388  
[www.boschsecurity.com.cn](http://www.boschsecurity.com.cn)

中国香港联络方式:  
香港  
香港 沙田安心街 11 号 5 楼  
华顺广场 506-509 室  
电话: +852 2635 2815  
传真: +852 2648 7986  
[www.boschsecurity.com.cn](http://www.boschsecurity.com.cn)