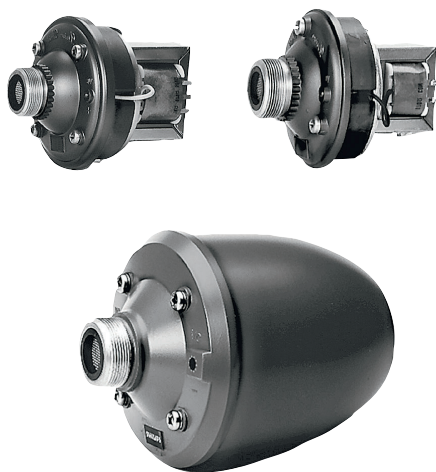


LBN 900x/00 激励器

cn.boschsecurity.com



- ▶ 经济高效
- ▶ 提供 15 W、30 W 和 50 W 三种型号
- ▶ 1 3/8 英寸螺纹
- ▶ 简便的功率设置
- ▶ 符合国际安装和安全标准

博世专业号角扬声器系统包含三种激励器，它们可以安装在兼容的其中一种圆形和方形号角扬声器（单独提供，不带激励器）内。
激励器使用标准 1 3/8 英寸螺纹螺钉安装在号角扬声器内。所有型号均经过防腐蚀处理。

系统概览

LBN 9000/00 为 15 W 激励器，LBN 9001/00 为 30 W 激励器。它们通过推压式叉形端子连接至 100 V 线路。
LBN 9003/00 是一款能量更强的 50 W 激励器。它通过螺丝端子连接至 100 V 线路。

基本功能

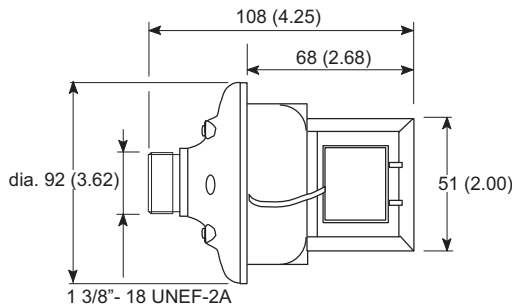
所有激励器均随附一个可以进行功率跳线的匹配变压器。参见次页上的电路图。此外，这一特性还允许为不同的功放类型匹配适当的阻抗。
这些激励器适用于多款号角扬声器，从而可以为不同的扩声应用量身定制解决方案。三款圆形号角扬声器（LBC 3403、LBC 3404 和 LBC 3405，直径分别为 255、380 和 510 毫米）和一款方形号角扬声器（LBC 3406，尺寸为 380 x 235 毫米）可以使用这些激励器。这些号角扬声器采用强度高且重量轻的阻燃塑料制成，表面涂层为浅灰色。此外，还随附坚固的钢质安装支架。请参阅单独的数据表。

证书与认可

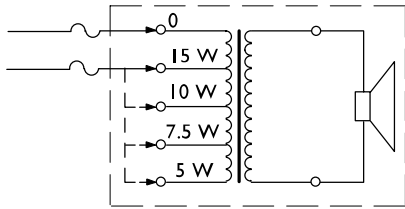
所有博世扬声器均符合 IEC 268-5 功率处理能力 (PHC) 标准，能在额定功率下连续运行 100 个小时。此外，博世还对其进行了模拟声学反馈曝露 (SAFE) 测试，确保它们可以在短时间内承受两倍的额定功率。这确保了扬声器在极端条件下的高可靠性，提高了客户满意度，延长了使用寿命，并且显著降低了发生故障或性能下降的几率。

安装/配置

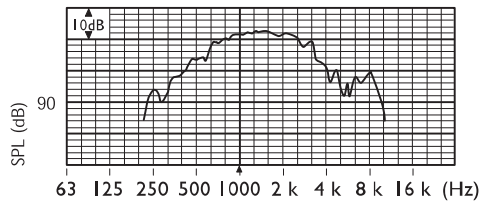
LBN 9000/00



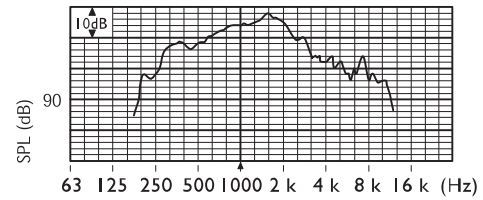
尺寸 (单位: 毫米 [英寸])



电路图

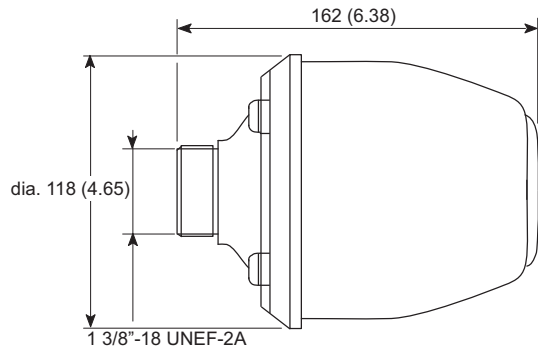


频率响应



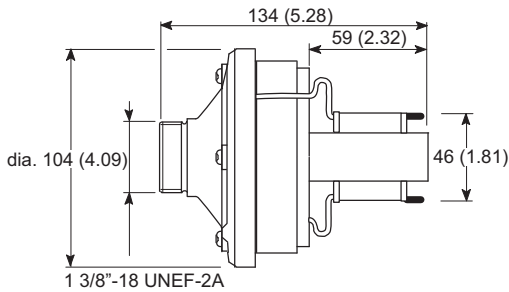
频率响应

LBN 9003/00

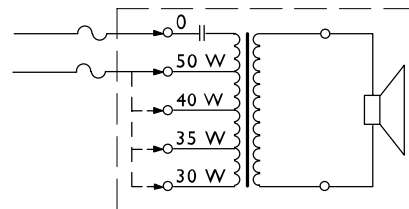


尺寸 (单位: 毫米 [英寸])

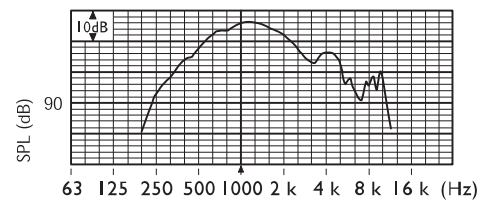
LBN 9001/00



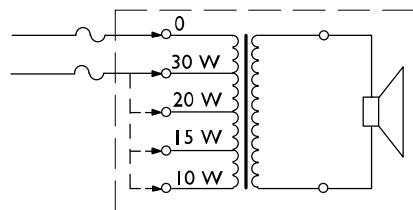
尺寸 (单位: 毫米 [英寸])



电路图



频率响应



电路图

订购信息

LBN 9000/00 激励器, 15 W

号角激励器, 15 W, 用于与 LBC3403/16 (10 英寸)、LBC3404/16 (14 英寸)、LBC3405/16 (20 英寸) 和 LBC3406/16 (15 x 9 英寸) 号角配合使用。

订购号 **LBN9000/00**

LBN 9001/00 激励器, 30 W

号角激励器, 30 W, 用于与 LBC3403/16 (10 英寸)、LBC3404/16 (14 英寸)、LBC3405/16 (20 英寸) 和 LBC3406/16 (15 x 9 英寸) 号角配合使用。

订购号 **LBN9001/00**

LBN 9003/00 激励器, 50 W

号角激励器, 50 W, 用于与 LBC3403/16 (10 英寸)、LBC3404/16 (14 英寸)、LBC3405/16 (20 英寸) 和 LBC3406/16 (15 x 9 英寸) 号角配合使用。

订购号 **LBN9003/00**

硬件附件

LBC 3403/16 号角扬声器, 圆形, **10** 英寸 (不含激励器)

号角, 10 英寸, 无激励器装置, 圆形, 高强度 ABS 材料, 适合与号角激励器 LBN9000/00 (15 W)、LBN 9001/00 (30 W) 和 LBN9003/00 (50 W) 配合使用, 浅灰色 RAL 7035。

订购号 **LBC3403/16**

LBC 3404/16 号筒扬声器, 圆形, **15** 英寸 (不含激励器)

号角, 14 英寸, 无激励器装置, 圆形, 高强度 ABS 材料, 适合与号角激励器 LBN9000/00 (15 W)、LBN 9001/00 (30 W) 和 LBN9003/00 (50 W) 配合使用, 浅灰色 RAL 7035。

订购号 **LBC3404/16**

LBC 3405/16 号筒扬声器, 圆形, **20** 英寸 (不含激励器)

号角, 20 英寸, 无激励器装置, 圆形, 高强度 ABS 材料, 适合与号角激励器 LBN9000/00 (15 W)、LBN 9001/00 (30 W) 和 LBN9003/00 (50 W) 配合使用, 浅灰色 RAL 7035。

订购号 **LBC3405/16**

LBC 3406/16 号角扬声器, 矩形, **9 x 15** 英寸 (不含激励器)

号角, 15 x 9 英寸, 无激励器装置, 矩形, 高强度 ABS 材料, 适合与号角激励器 LBN9000/00 (15 W)、LBN 9001/00 (30 W) 和 LBN9003/00 (50 W) 配合使用, 浅灰色 RAL 7035。

订购号 **LBC3406/16**

LBN 900x/00 激励器

	LBN 9000/00 激励器, 15 W	LBN 9001/00 激励器, 30 W	LBN 9003/00 激励器, 50 W
			
电气			
最大功率	22.5 W	45 W	75 W
额定功率 (PHC)	15/10/7.5/5 W	30/20/15/10 W	50/40/35/30 W
额定功率/1 W 时的声压级 (1 kHz, 1 米) *	125/113 dB (SPL)	129/114 dB (SPL)	131/114 dB (SPL)
有效频率范围 (-10 dB)*	400 Hz 至 9 kHz	300 Hz 至 8 kHz	400 Hz 至 5 kHz
额定电压	100 V	100 V	100 V
额定阻抗	670 欧姆	330 欧姆	200 欧姆
音圈阻抗	8 欧姆	16 欧姆	16 欧姆
机械			
尺寸 (长 x 直径[最大])	108 x 92 毫米 (4.25 x 3.62 英寸)	134 x 104 毫米 (5.28 x 4.09 英寸)	162 x 118 毫米 (6.38 x 4.65 英寸)
重量 (不含号角扬声器)	1.3 千克 (2.9 磅)	2.1 千克 (4.6 磅)	3.2 千克 (7.0 磅)
螺纹	外螺纹, 1 3/8 英寸 每英寸 18 圈	外螺纹, 1 3/8 英寸 每英寸 18 圈	外螺纹, 1 3/8 英寸 每英寸 18 圈
环境规格			
工作温度	-25°C 至 +55°C (-13°F 至 +131°F)	-25°C 至 +55°C (-13°F 至 +131°F)	-25°C 至 +55°C (-13°F 至 +131°F)
存储温度	-40°C 至 +70°C (-40°F 至 +158°F)	-40°C 至 +70°C (-40°F 至 +158°F)	-40°C 至 +70°C (-40°F 至 +158°F)
相对湿度	<95%	<95%	<95%

* 使用 LBC 3405 号角扬声器测量

厂商:

中国大陆联络方式:
上海
中国上海长宁区虹桥临空经济园区
福泉北路 333 号
邮编: 200335
电话: +86 21 22181111
传真: +86 21 22182388
www.boschsecurity.com.cn

中国香港联络方式:
香港
香港 沙田安心街 11 号 5 楼
华顺广场 506-509 室
电话: +852 2635 2815
传真: +852 2648 7986
www.boschsecurity.com.cn