

FCS-8000-VFD-I

AVIOTEC 8000i IR



- ▶ Технология Starlight X за следващо ниво на представяне при слаба светлина с максимална детайлност
- ▶ Мощно интелигентно ИЧ осветление с голям обхват (850 nm) до 80 m
- ▶ Много здрава и стабилна конструкция с изключителна устойчивост на корозия за всяко приложение на открито
- ▶ Покрива голяма площ на наблюдение
- ▶ Устойчива на фалшиви аларми
- ▶ Много бързо и надеждно откриване на огън и дим

Видео базираната система за откриване на пожар е предпочитаното решение, когато е необходимо надеждно видео откриване на пожар. Тя работи като самостоятелно устройство и не се нуждае от отделно устройство за оценка. В зависимост от условията за инсталиране и работа, обяснени в документацията, тя може например да допълни традиционните системи за откриване на пожар или да осигури средства за откриване на пожар, когато традиционните са технически ограничени. AVIOTEC 8000i IR може да се използва като основна система за откриване на пожар, когато приложението не е обхванато от никакви норми и правила или друг вид стандарти или ако са получени необходимите одобрения/разрешения за предвидените приложения в съответствие с приложимите закони и други разпоредби. FCS-8000-VFD-I е изключително здрава булет камера за съществено важни приложения. Здравата и стабилна конструкция има изключителна устойчивост на корозия за използване при всяко приложение на открито. С помощта на 1/1,8" сензори с 4 MP разделителна способност FCS-8000-VFD-I осигурява перфектния баланс между висока разделителна способност и изключително ниска чувствителност към светлина.

Технологията Starlight X, съчетана с мощно интелигентно инфрачервено осветление, осигурява много детайлни изображения дори в най-трудни ситуации.

Камерите имат мощен вграден процесор със специален хардуер за поддръжка на усъвършенствано машинно обучение и дълбоки невронни мрежи.

AVIOTEC 8000i IR позволява лесно конфигуриране и наблюдение чрез мрежови устройства, като например клиентски компютри или мобилни устройства. По желание може да се интегрира система за управление на видеозаписи. Освен това има релеен изход за предаване на алармените сигнали, например към AVENAR panel. В този случай камерата действа като контролно устройство, инициращо сигнал. Алармите трябва да се проверяват от оператор в центъра за наблюдение поради липса на стандарти. Не е осигурена автоматично препращане на алармените сигнали към пожарните служби.

Функции

Бързо и надеждно откриване на пламъци и дим

Алгоритъмът за дим и пламък анализира видео кадри с помощта на характерни пространствено-времеви модели и променливи. Ядрото на алгоритъма за откриване е мрежа за дълбоко

обучение, обучена върху широкомащабна вътрешна база данни, която е представителна за случаите на използване на видео базирана система за откриване на пожар. Алгоритъмът за бързо откриване се основава на обработка на изображения в реално време във фирмуера на камерата.

Видео базираното откриване на пожар има забележителни работни характеристики в условия на слаба светлина (до най-малко 1 или 0 lx с вътрешно IR осветление) и открива тестови пожари от TF1 до TF8. В случай че бъдат открити пламъци или дим, видеоизлъчването има предимството, че проверява алармата, ускорява поредицата от аварийно-спасителни мероприятия и предоставя ценна информация на спасителните екипи.

Наблюдение на големи площи

Нечувствителна към прах и влажност благодарение на оптичния принцип, системата може да наблюдава големи площи на закрито и защитени площи на открито, които са на предела на възможностите на традиционните системи. AVIOTEC 8000i IR е иновативно решение за:

- промишлеността;
- транспорта;
- енергоснабдяването и комуналните услуги;
- складовете.

Широк обхват на приложение

Видео базираната система за откриване на пожар е подходяща за редица трудни приложения в сурови среди с висока опасност от пожар, като например хартиени фабрики. С голямата си гъвкавост на приложение AVIOTEC 8000i IR предлага възможност за допълване на съществуващи системи или за употреба в нови сфери на приложение.

Може да се регулира и адаптира индивидуално

Времето за проверка, чувствителността, обхватът на откриване и селективното маскиране за дим и пламък могат да се конфигурират индивидуално, така че да бъдат съобразени с потребностите на клиентите. Откриването на пламъци и дим може да се активира или деактивира поотделно.

Анализ на първопричината

Свързването на камерата към система за видеоуправление предлага възможност за откриване на причината за пожар. Въз основа на видеозаписи инцидентите могат внимателно да се установят и оценят. Това помага да се елиминират и предотвратят опасни ситуации в бъдеще.

Starlight X – следващо ниво на starlight

Технологията Starlight X съчетава най-новата висока производителност, големи пикселни сензори, оптика, подобрена обработка на изображения и потискане на шума, което води до 5,5 пъти по-добра чувствителност в сравнение със стандартната starlight.

ИЧ осветление

Камерата предлага интегрирано усъвършенствано интелигентно ИЧ осветление. Инфрачервеният обхват покрива разстояние до 80 m. Комбинацията от множество ъгли на инфрачервения лъч, свързани с позицията на мащабиране на обектива, осигурява равномерно осветяване на цялата сцена, без бели петна или тъмни ъгли във всяко зрително поле. Интелигентното ИЧ осветяване осигурява балансирано изображение без преекспониране на обекти, които са по-близо до камерата.

H.265 високоефективно видео кодиране

Камерата е проектирана на най-ефективната и мощна платформа за H.264 H.265/HEVC кодиране. Тя е способна да създава видеозаписи с високо качество и висока разделителна способност при ниско натоварване на мрежата.

С удвояване на ефективността на кодиране H.265 се превърна в новия предпочитан стандарт за компресия за IP системи за видеонаблюдение.

Устойчива на дъжд, прах и манипулиране с надеждна работа в широк температурен диапазон

Подходяща за вътрешна и външна употреба.

Здравата конструкция на камерата е класифицирана по стандартите IP66/IP67 и IK10, което я предпазва от дъжд и прах, като същевременно предлага защита срещу вандализъм и манипулиране.

Камерата може да работи в широк температурен диапазон на околната среда между -50°C до +60°C.

Лесно инсталиране

FCS-8000-VFD-I използва доказаната концепция за инсталиране в 3 стъпки. Монтажната плоча има няколко шаблона с отвори за инсталиране. Задната кутия може да бъде прикрепена с просто завъртане и щракване. Всички кабели могат да бъдат свързани в задната кутия.

Захранването може да се доставя чрез Power-over-Ethernet. При тази конфигурация е необходима само една кабелна връзка за гледане, захранване и управление на камерата. Използването на PoE улеснява инсталирането и е по-икономично, тъй като камерите не се нуждаят от локален източник на захранване.

Конструкцията на камерата се фокусира върху здравината и стабилността. Патентованата оптимизирана конструкция на въртящата се стойка допълнително спомага за лесното инсталиране. Въртящата се стойка има голям сферичен шарнир за оптимална стабилност. Камерата разполага с къс корпус и голяма въртяща се стойка, за да осигури максимална стабилност.

Разширено съхранение на записите в камерата

Разширеното съхранение на записите в камерата предоставя възможното решение за съхранение благодарение на комбинацията от следните функционалности:

- Двойни microSD карти, които могат да се настройват като:
 - Дублиращо – за съхранение на голям обем
 - Автоматично включване на резерва – за удължени сервизни интервали
 - Удължено – за максимално време на съхранение
- Поддръжката на промишлени microSD карти позволява много дълъг живот
- Мониторингът на състоянието на промишлените microSD карти осигурява ранни индикации за сервизно обслужване

Облачно базирани услуги

Камерата поддържа базирано на време или аларма JPEG публикуване в четири различни акаунта. Тези акаунти могат да адресират FTP сървъри или базирано в облак хранилище. Видеоклипове или JPEG изображения също могат да бъдат експортирани към тези акаунти.

Алармите могат да бъдат настроени да задействат известие по имейл или SMS, така че винаги да сте наясно с необичайни събития.

Регулаторна информация

Тип	Стандартно
Емисии	EN 55032 (клас B) EN 50121-4 EN IEC 61000-6-3 EN IEC 61000-6-4 CFR 47 FCC част 15 (клас B) ICES-003 брой 7
Устойчивост	EN 55035 EN 50130-4 EN 50121-4 EN IEC 61000-6-1 EN IEC 61000-6-2 EN 61000-4-2 EN 61000-4-3 EN 61000-4-4 EN 61000-4-5 EN 61000-4-6 EN 61000-4-8
Характеристики на околната среда	EN 50130-5 (клас IV) EN 60068-2-2

Тип	Стандартно
	EN 60068-2-5 EN 60068-2-6 EN 60068-2-18 EN 60068-2-27 EN 60068-2-30 EN 60068-2-42 EN 60068-2-52 EN 60068-2-75 EN 60068-2-78 TS 2-2003, раздел 2 (изисквания за околната среда) EN IEC 63000 (RoHS) Законопроект 65 на щата Калифорния
Устойчивост на корозия	ISO 14993
Безопасност	IEC 62368-1 EN 62368-1 UL 62368-1 CSA C22.2 № 62368-1 IEC 60950-22 EN 60950-22 UL 60950-22 CSA C22.2 № 60950-22 IEC 62368-3 EN IEC 62368-3 IEC 62471 EN 62471
Защита от удар	EN 62262 (IK10)
Защита от проникване	EN 60529 (IP66/IP67) NEMA 250 (4X)
ISO 20653	IP6K9K
Марки	CE, cULus, RCM, WEEE, VCCI, CMIM, UKCA
Съответствие	Отговаря на NDAA

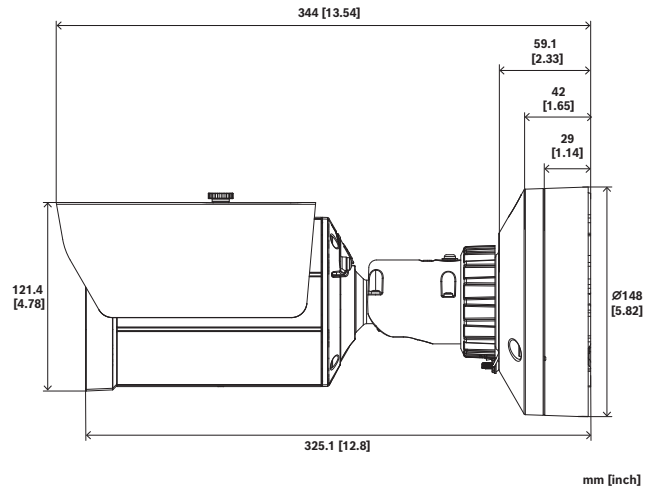
Регион	Регулаторно съответствие/маркировки за качество	
Европа	CE	FCS-8000-VFD-I
Мароко	CMIM	FCS-8000-VFD-I

Бележки за инсталиране/конфигуриране

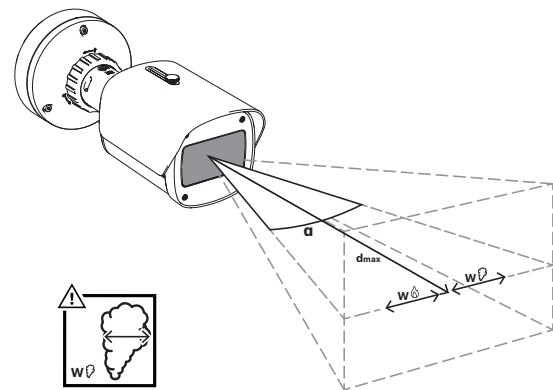
ВАЖНО: видеосистемите за пожарна сигнализация са системи за анализ на видеосъдържание. Те подават сигнали за възможни пожари и са предназначени да се използват като допълнение към системите за откриване на пожар и към операторите в центровете за наблюдение, за да се разпознават възможни опасни ситуации. Видеосистемите за пожарна сигнализация се сблъскват с повече трудности по отношение на обстановката и фона в сравнение с традиционните системи за откриване на пожар. Те не могат да гарантират, че пожарът ще бъде надеждно открит във всякаква обстановка. Поради това видеосистемата за откриване на пожар трябва да се разглежда като поддържаща система, която повишава вероятността за ранно откриване на пожар с ограничението, че не бива да се възприема като система, която гарантира откриване на пожар във всички възможни ситуации, и е възможно да подаде фалшива тревога. Конвенционалните пожароизвестителни системи по никакъв начин не трябва да се заместват от базирани на видео такива.

В допълнение, и само за пазара в САЩ, Bosch Security Systems не твърди, че видеосистемата за известяване за пожар ще предотврати телесно нараняване или материална загуба вследствие на пожар или друго, нито че продуктът във всички случаи ще осигури адекватно предупреждение или защита. Купувачът разбира, че правилно монтираната и поддържана система за известяване за пожар може само да намали риска от пожар или други събития, възникващи без подаване на аларма, но не е застраховка, нито гаранция, че такива няма да възникнат, нито че няма да доведат до телесно нараняване или материална загуба.

Вследствие на гореизложеното Bosch Security Systems не носи отговорност за телесно нараняване, материална щета или друга загуба въз основа на претенция, че продуктът не е подал предупреждение.



Размери в mm (инчове)



		α			
		100°	90°	60°	48.5°
Wφ	dmax				
	0.3m	11.4m	13.6m	23.6m	30.2m
	0.5m	19.0m	22.7m	39.3m	50.4m
	0.75m	28.6m	34.0m	59.0m	75.6m
	1m	38.1m	45.4m	78.7m	100.9m
	1.25m	47.6m	56.8m	98.4m	126.1m
1.5m	57.2m	68.1m	118.0m	151.3m	

		α			
		100°	90°	60°	48.5°
Wφ	dmax				
	0.3m	7.8m	9.3m	16.2m	20.8m
	0.5m	13.1m	15.6m	27.0m	34.6m
	0.75m	19.6m	23.4m	40.5m	52.0m
	1m	26.2m	31.2m	54.1m	69.3m
	1.25m	32.7m	39.0m	67.6m	86.7m
1.5m	39.3m	46.8m	81.1m	104.0m	

За допълнителна информация вижте ръководството за потребителя и ръководството за планиране на: <https://www.boschsecurity.com>

Части в комплекта

Количество	Компонент
1	FCS-8000-VFD-I
1	Бутон TR20

Количество	Компонент
1	Мини отвертка
1	Уплътнителен пръстен (IP66)
1	Уплътнителен пръстен (IP67)
1	Кратко ръководство за инсталиране
3	UX етикети за инсталатора

Технически спецификации

Електрически

Общ преглед на алгоритъма

Мин. размер на откриване за дим, стандартна настройка (% от ширината на изображението)	1.6
Скорост на дима (% от височината на изображението/ята)	0.5 - 16
Скорост на дима (% от ширината на изображението/ята)	0%-30%
Мин. гъстота на дима (%)	трябва да се вижда в картината
Мин. размер на откриване за пламък, стандартна настройка (% от ширината на изображението)	1.1
Мин. ниво на осветяване (lx)	1
Мин. ниво на осветяване с инфрачервена светлина (lx)	0
Макс. ниво на осветеност за откриване на пламък (lx)	20,000
PoE вход	PoE IEEE 802.3af / 802.3at Type 1, Class 3; PoE и спомагателното захранване могат да бъдат свързани едновременно за резервна работа
Входно напрежение (VAC)	24 VAC ± 10%
Входно напрежение (VDC)	12 VDC – 26 VDC ± 10%
Консумация на енергия PoE (W) (типична – максимум)	7 W – 12.95 W
Консумация на енергия VAC (W) (типична – максимум)	7.10 W – 13 W
Консумация на енергия VDC (W) (типична – максимум)	7.50 W – 16 W

Сензор

Тип сензор	1/1.8 inch CMOS
Ефективни пиксели (X x B px)	2688 x 1520; 2,9 µm
Общо пиксели на сензора	4.10 Приблизителни MP

Чувствителност

Технология с ниска осветеност	звездна светлина X
Чувствителност	30 IRE
Осветеност цветно (lx) (чувствителност, измерена съгласно IEC 62676, част 5)	0.009 lx
Осветеност монохромно (lx) (чувствителност, измерена съгласно IEC 62676, част 5)	0.0012 lx (0 с ИЧ)
Висок динамичен диапазон (HDR) (dB)	141 dB

Оптични характеристики

Фокусно разстояние на обектива (мм)	4.70 mm – 10 mm
Контрол на ириса	P ирис
Коригиран IR	Да
Бленда на обектива (/F)	F/1,35 – F/1,97
Контрол на мащабирането/фокуса	Моторизиран
Зрително поле при широк диапазон (X x B)	103° x 53°
Зрително поле при телефото диапазон (X x B)	48° x 27°

Нощно виждане

ИЧ функция	Вкл.; Изкл.; Автоматично; Интелигентно ИЧ
LED	850 nm
Разстояние 850 nm ИЧ (m)	Макс. 80 (Да се тества в приложение!)

Фърмуер

Обща продуктова платформа	CPP14
---------------------------	-------

Стрийминг на видео

Видеокompресия	H.264 (ISO/IEC 14496-10); M-JPEG; H.265/HEVC
Сензорни режими	60 fps, 2688 x 1520 (4,1 MP)
Поточно предаване	4 конфигурируеми потока в H.265; H.264 and M-JPEG; Конфигурируема кадрова честота и честотна лента; Bosch Intelligent Streaming (достъпно с бъдеща актуализация на фърмуера)
Латентност на обработка на камерата	<67ms (60 fps)
GOP структура	IP; IBP; IBBP
Кадрова честота (fps)	1 fps – 60 fps
Съотношение сигнал/шум на видео поток (dB)	>55 dB
Видео разделителна способност	4,1 MP 2688 x 1520; HD 1080p 1920 x 1080; 1,3 MP 1536 x 864; HD 720p 1280 x 720; SD 432p 768 x 432; 0,1 MP 512x288

Монтаж на камерата

Огледално изображение	Вкл.; Изкл.
Завъртане на изображение	0°, 180°
LED на камерата	Автоматично дезактивиране; Активиране; Дезактивиране

Функции за видео

Режим ALC	Стандартен; флуоресцентен
Режими на затвора	Автоматичен електронен затвор (AES)
Ден/нощ	Auto
Баланс на бялото (K)	2,000 K – 10,000 K
Режими на баланс на бялото	Основен; Стандартен; Натриева лампа; Ръчен режим; Режим на задържане; 3 автоматични режима
Брой маски за поверителност	8
Маркировка на екрана	Име; Лого; Алармено съобщение; Час

Съхранение

Вътрешна памет	5-s-pre-alarm-recording
Слот за карта с памет	Двойна micro SDHC карта; двойна micro SDXC карта; двойна micro SD карта до 2 TB
Индустриални SD карти	Изключителна поддръжка за наблюдение на живота и здравето, която осигурява ранна индикация за обслужване
Конфигурации с двоен слот за SD карта	Огледало (резервно съхранение); Преместване при отказ (удължен интервал на обслужване); Удължаване (максимално време на задържане); Автоматично презареждане на мрежата

Входове и изходи

Етернет	Екраниран RJ45; Специален тип конектор
Линеен аудио вход	10 kOhm типично; макс. 1 Vrms
Линеен аудио изход	1,5 kOhm типично; 1 Vrms
Алармени входове	2; Сух контакт; 5 - 40 VDC; 2,2 K краен резистор
Алармени изходи	2 макс. 30 VAC; +40 VDC; 0,5 A; непрекъснато 10 VA
Защита от отскок на напрежението	1 kV; 1 kA към земя (8/20 µs)
USB	USB 2.0 тип C, за използване с безжичен USB хардуерен ключ за настройка и пускане в експлоатация (продава се отделно)
Оптични влакна (продават се отделно)	Комплектът оптичен Ethernet преобразувател на мултимедия (VG4-SFPSCKT), инсталиран в шкаф за наблюдение (NBA-7070-PA0, NBA-7070-PA1 или NBA-7070-PA2), осигурява оптичен интерфейс към монтираната камера

Аудио

Скорост на семплиране и компресия	AAC-LC 48kbps 16 kHz
Съотношение сигнал-към-шум (> декларирана стойност) (dB)	>50 dB
Поточно предаване на аудио	Дуплекс; Полудуплекс

Мрежа

Протоколи/стандарты	IPv4; IPv6; UDP; TCP; HTTP; HTTPS; RTP/RTCP; IGMP V2/V3; ICMP; ICMPv6; RTSP; FTP; ARP; DHCP; APIPA (Auto-IP, link local address); NTP (SNTP); SNMP (V1, MIBII); SNMP (V3, MIBII); DNS; DNSv6; DDNS (DynDNS.org, selfHOST.de, no-ip.com); SMTP; iSCSI; UPnP (SSDP); DiffServ (QoS); LLDP; SOAP; CHAP; Digest authentication
Вид Ethernet	10/100BASE-T
Съответствие	ONVIF Profile S; ONVIF Profile G; ONVIF Profile T; ONVIF Profile M

Сигурност на данните

Крипто копроцесор (TPM)	RSA 4096 бита; AES/CBC 256 bit
PKI	X.509 сертификати
Криптиране от край до край	Пълно от край до край с поддържан VMS
Шифроване	TLS 1.2; AES 256; AES 128; TLS 1.3
Криптиране на локално съхранение	XTS-AES
Видео автентикация	MD5; SHA-1; SHA-256; Контролна сума
Защита на фърмуера	Подписан фърмуер; сигурно стартиране

Механичен

Материал	Корпус: алуминий с обезвлажняваща мембрана и водоустойчива зона за свързване
Размери (Ø x В) (мм)	148 mm x 115 mm
Тегло (kg)	2.95 kg
Цвят (RAL)	RAL 9003 сигналнобял

Тип монтаж	Повърхностен монтаж
Околна среда	
Работна температура (°C)	-40 °C – 60 °C PoE; -50°C - 60°C 12 VDC/24 VAC
Температура на съхранение (°C)	-40 °C – 70 °C
Температура на студен старт (°C)	-40 °C
Работна относителна влажност, без конденз (%)	5% – 93%
Работна относителна влажност, кондензация (%)	5% – 100%
Относителна влажност при съхранение	0% – 98%
Защита от удар	IK10
IP ниво	IP66; IP67; IP6K9K
Степен на защита	NEMA Тип 4X

Информация за поръчки

Булет камера FCS-8000-VFD-I AI-VFD 4MP 4.4-10mm IP67

Много бързо и надеждно идентифициране на дим и пламъци чрез видео базирана система за откриване на пожар. Булет камера, 4 MP, 4,4 – 10 mm
Номер на поръчка **FCS-8000-VFD-I**

Акcesoари

NDA-U-PMAL Адаптер за монтаж на прът, голям
Универсален адаптер за монтаж на стълб, бял; голям
Номер на поръчка **NDA-U-PMAL**

MSD-064G MICROSD КАРТА ЗА IP СИГУРНОСТ 64GB
64 GB промишлена microSD карта с мониторинг на състоянието
Номер на поръчка **MSD-064G**

MSD-128G MICROSD КАРТА ЗА IP СИГУРНОСТ 128GB
128 GB промишлена microSD карта с мониторинг на състоянието
Номер на поръчка **MSD-128G**

MSD-256G MICROSD КАРТА ЗА IP СИГУРНОСТ 256GB
256 GB промишлена microSD карта с мониторинг на състоянието
Номер на поръчка **MSD-256G**

NCA-U-PIG Уплътнителен пръстен IP66 пач 25бр
Уплътнителен пръстен IP66 пач, комплект 25 бр.
Номер на поръчка **NCA-U-PIG**

NCA-U-PIGS Уплътнителен пръстен IP67 4,5-7,5mm 25бр
Уплътнителен пръстен IP67, 4,5 – 7,5 mm, 25 бр.
Номер на поръчка **NCA-U-PIGS**

**NCA-U-PIGL Уплътнителен пръстен IP67 7,5-10mm
256p**

Уплътнителен пръстен IP67, 7,5 – 10 m, 25 бр.

Номер на поръчка **NCA-U-PIGL**



<https://www.boschsecurity.com>