

FCS-8000-VFD-I

AVIOTEC 8000i IR



- ▶ starlight X Technologie für hervorragende Leistung bei schlechten Lichtverhältnissen und maximale Detailgenauigkeit
- ▶ Leistungsstarke intelligente IR-Beleuchtung mit großer Reichweite (850 nm) bis zu 80 m
- ▶ Extrem robustes und stabiles Design mit außergewöhnlicher Korrosionsbeständigkeit für alle Anwendungen im Außeneinsatz
- ▶ Deckt große Überwachungsflächen ab
- ▶ Resistent gegen Falschalarme
- ▶ Sehr schnelle und zuverlässige Feuer- und Rauchererkennung

Die videobasierte Branderkennung ist ideal für Umgebungen geeignet, in denen zuverlässige Bewegungs- und Branderkennung per Video erforderlich ist. Sie funktioniert im Alleinbetrieb und benötigt keine separate Auswertungseinheit. Vorbehaltlich der in der Montage- und Betriebsanleitung beschriebenen Maßgaben, ist es möglich, beispielsweise herkömmliche Brandmeldesysteme zu ergänzen oder eine Branderkennung in Situationen zu ermöglichen, wenn herkömmliche Brandmeldesysteme technisch eingeschränkt sind.

AVIOTEC 8000i IR kann als primäre Brandmeldeanlage verwendet werden, wenn die Anwendung nicht durch einen Code of practice oder andere Normen abgedeckt ist oder wenn die erforderlichen Genehmigungen/Freigaben für die vorgesehenen Anwendungen gemäß den anwendbaren Gesetzen und anderen Vorschriften vorliegen.

Die FCS-8000-VFD-I ist eine extrem robuste Bullet-Kamera für unternehmenskritische Anwendungen. Die robuste und stabile Bauform hat eine außergewöhnliche Korrosionsbeständigkeit für den Einsatz in jeder Außenanwendung.

Mit 1/1,8"-Sensoren mit 4MP-Auflösung bietet der FCS-8000-VFD-I die perfekte Balance zwischen hoher Auflösung und extrem niedriger Lichtempfindlichkeit.

Die starlight X-Technologie kombiniert mit leistungsfähiger intelligenter IR-Beleuchtung sorgt für hoch detaillierte Bilder selbst in schwierigsten Situationen.

Die Kameras verfügen über einen leistungsstarken Embedded-Prozessor mit dedizierter Hardware, um erweitertes Maschinelles Lernen und Tiefe neuronale Netzwerke zu unterstützen.

AVIOTEC 8000i IR ermöglicht eine einfache Konfiguration und Überwachung über Netzwerkgeräte wie Client-PCs oder Mobilgeräte. Optional kann auch ein Video Recording Management System integriert werden. Außerdem gibt es einen Relaisausgang zur Übertragung von Alarmsignalen, z. B. an das AVENAR panel. In dieser Konfiguration dient die Kamera als überwachendes, signalgebendes Gerät. Alarme müssen aufgrund noch nicht existierender Normen vom Personal in einer Sicherheitsleitstelle bestätigt werden. Die automatische Alarmweiterleitung an Feuerwachen ist nicht vorgesehen.

Funktionen

Schnelle, zuverlässige Flammen- und Rauchererkennung

Der Rauch- und Flammenalgorithmus analysiert Videobilder anhand von charakteristischen räumlich-zeitlichen Mustern und Variablen. Das Herzstück des

Detektionsalgorithmus ist ein Deep Learning-Netzwerk, das auf einer großen internen Datenbank trainiert wurde, die repräsentativ für die Anwendungsfälle eines videobasierten Brandmeldesystems ist. Der schnelle Detektionsalgorithmus basiert auf einer Echtzeit-Bildverarbeitung in der Firmware der Kamera. Die videobasierte Branderkennung arbeitet mit bemerkenswerter Leistung bei schwachem Licht (bis hinunter zu 1 oder 0 lx mit interner IR-Beleuchtung) und erkennt Testbrände TF1 bis TF8. Werden Flammen oder Rauch erkannt, kann dies dank der Videoübertragung überprüft werden. So können Rettungsmaßnahmen beschleunigt und Rettungsmannschaften mit wichtigen Informationen versorgt werden.

Überwachung großer Bereiche

Durch ihre Konstruktion ist die Kamera vor Staub und Feuchtigkeit geschützt und kann daher große Innenbereiche und überdachte Außenbereiche überwachen, bei denen herkömmliche Anlagen an ihre Grenzen stoßen. AVIOTEC 8000i IR ist eine innovative Lösung für:

- Industrie
- Transport
- Energie- und Versorgungsunternehmen
- Lagerhäuser

Für verschiedene Einsatzbereiche geeignet

Die videobasierte Branderkennung ist für zahlreiche anspruchsvolle Anwendungen in rauen Umgebungsbedingungen mit hoher Brandgefahr geeignet, beispielsweise Papierfabriken. Da das System äußerst vielseitig ist, können mit AVIOTEC 8000i IR bestehende Anlagen ergänzt oder völlig neue Anwendungsbereiche erschlossen werden.

Individuell einstellbar und anpassbar

Verifikationszeit, Empfindlichkeit, Erkennungsgröße und selektives Maskieren für die Erkennung von Rauch und Flammen können vom Benutzer individuell angepasst werden. Flammen- und Rauchererkennung können separat aktiviert oder deaktiviert werden.

Ursachenanalyse

Wird die Kamera an ein Videomanagementsystem angeschlossen, können Brandursachen ermittelt werden. Die Videoaufnahmen ermöglichen die sorgfältige Untersuchung und Analyse von Ereignissen. So können zukünftige Gefahrensituationen beseitigt und vermieden werden.

starlight X – starlight-Leistung der nächsten Stufe

Die Starlight X-Technologie kombiniert neueste Fortschritte bei Hochleistung, Großpixelsensoren, Bildqualität, verbesserter Bildverarbeitung und Rauschunterdrückung, was zu einer 5,5-mal verbesserten Empfindlichkeit im Vergleich zur Starlight-Standardkamera führt.

IR-Beleuchtung

Die Kamera bietet integrierte erweiterte intelligente IR-Beleuchtung. Der IR-Bereich deckt einen Abstand von bis zu 80 m (262 ft) ab.

Die Kombination mehrerer IR-Abstrahlwinkel in Verbindung mit der Zoomposition des Objektivs gewährleistet eine gleichmäßige Ausleuchtung der gesamten Szene ohne Hotspots oder dunkle Ecken im Blickfeld. Intelligentes IR ermöglicht ein ausgewogenes Bild ohne Überbelichtung bei Objekten in Kameranähe.

Hocheffiziente H.265-Videocodierung

Die Kamera basiert auf der höchst effizienten und leistungsfähigen H.264- und H.265/HEVC-Codierungsplattform.

Die Kamera ist in der Lage, qualitativ hochwertige und hochauflösende Videos bei geringer Netzwerkbelastung zu liefern.

Dank der doppelten Codierungseffizienz ist H.265 zum neuen Komprimierungsstandard für IP-Videoüberwachungssysteme geworden.

Widersteht Regen, Staub und Manipulationen, zuverlässiger Betrieb über einen weiten Temperaturbereich

Für Innen- und Außeneinsatz geeignet.

Das robuste Design der Kamera entspricht den Normen IP66/IP67 und IK10 und schützt die Kamera vor Regen und Staub sowie vor Vandalismus und Manipulationen.

Die Kamera kann in einem großen Umgebungstemperaturbereich zwischen -50 °C bis + 60 °C betrieben werden.

Einfache Installation

Das FCS-8000-VFD-I verwendet das bewährte 3-stufige Montagekonzept. Die Montageplatte verfügt über mehrere Lochmuster für die Montage. Der hintere Kasten kann mit einem einfachen Drehen und Klicken angebracht werden. Alle Drähte können im hinteren Gehäuseteil angeschlossen werden. Die Stromversorgung kann über Power-over-Ethernet erfolgen. Bei dieser Konfiguration ist für Bildübertragung, Stromversorgung und Steuerung der Kamera nur ein Kabel erforderlich. Durch die Verwendung von PoE wird die Installation einfacher und kostengünstiger, da für Kameras keine Stromversorgung vor Ort erforderlich ist. Bei dieser Kamerabauform stehen Robustheit und Stabilität im Mittelpunkt. Ein patentiertes, optimiertes Drehgelenk ermöglicht eine noch einfachere Montage.

Das Drehgelenk ist für optimale Stabilität mit einem großen Kugelgelenk ausgestattet. Die Kamera zeichnet sich durch ein kurzes Gehäuse und ein großes Drehgelenk aus, das für maximale Stabilität sorgt.

Erweiterte Edge-basierte Aufzeichnung

Erweiterte Edge-basierte Aufzeichnung (Advanced Edge Recording) bietet eine Speicherlösung, die durch die Kombination der folgenden Funktionen möglich ist:

- Zwei microSD-Karten, die unterschiedlich eingerichtet werden können:
 - Gespiegelt, für redundante Speicherung
 - Failover, für erweiterte Wartungsintervalle
 - Verlängert, für maximale Retentionszeit
- Industrielle microSD-Kartenunterstützung ermöglicht extreme Lebensdauer
- Zustandsüberwachung von industriellen microSD-Karten liefert frühzeitige Servicehinweise

Cloud-basierte Dienste

Die Kamera unterstützt zeitbasierte oder alarmbasierte JPEG-Postings an vier verschiedene Konten. Diese Konten können mit FTP-Servern oder cloud-basiertem Speicher verbunden sein. Videoclips oder JPEG-Bilder können ebenfalls in diese Konten exportiert werden.

Alarmer können so eingerichtet werden, dass sie eine E-Mail- oder SMS-Benachrichtigung auslösen, damit Sie stets über anormale Ereignisse informiert sind.

Regulatorische Informationen

Typ	Standard
Emissionen	EN 55032 (Klasse B) EN 50121-4 EN IEC 61000-6-3 EN IEC 61000-6-4 CFR 47 FCC Teil 15 (Klasse B) ICES-003 Ausgabe 7
Störfestigkeit	EN 55035 EN 50130-4 EN 50121-4 EN IEC 61000-6-1 EN IEC 61000-6-2 EN 61000-4-2 EN 61000-4-3 EN 61000-4-4 EN 61000-4-5 EN 61000-4-6 EN 61000-4-8
Umgebung	EN 50130-5 (Klasse IV) EN 60068-2-2 EN 60068-2-5 EN 60068-2-6 EN 60068-2-18

Typ	Standard
	EN 60068-2-27 EN 60068-2-30 EN 60068-2-42 EN 60068-2-52 EN 60068-2-75 EN 60068-2-78 TS 2-2003, Abschnitt 2 (Umweltanforderungen) EN IEC 63000 (RoHS) California Proposition 65
Korrosionsbeständig	ISO 14993
Sicherheit	IEC 62368-1 EN 62368-1 UL 62368-1 CSA C22.2 Nr. 62368-1 IEC 60950-22 EN 60950-22 UL 60950-22 CSA C22.2 Nr. 60950-22 IEC 62368-3 EN IEC 62368-3 IEC 62471 EN 62471
Stoßfestigkeit	EN 62262 (IK10)
Schutzart	EN 60529 (IP66/IP67) NEMA 250 (4X)
ISO 20653	IP6K9K
Kennzeichnungen	CE, cULus, RCM, WEEE, VCCI, CMIM, UKCA
Konformität	NDA-konform

Region	Zertifizierungen/Gütezeichen	
Europa	CE	FCS-8000-VFD-I
Marokko	CMIM	FCS-8000-VFD-I

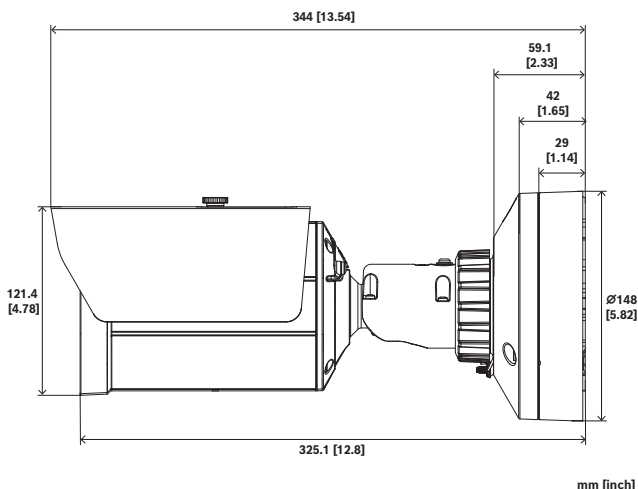
Planungshinweise

WICHTIG: Videobasierte Brandmeldesysteme sind Systeme zur Videobildanalyse. Sie weisen auf mögliche Brände hin und dienen somit zur Unterstützung des Personals in Sicherheitsstellen bei der Erkennung möglicher Gefahrensituationen. Videobasierte Brandmeldesysteme sind gegenüber herkömmlichen Brandmeldeanlagen größeren Herausforderungen bezüglich Detektionsumgebung

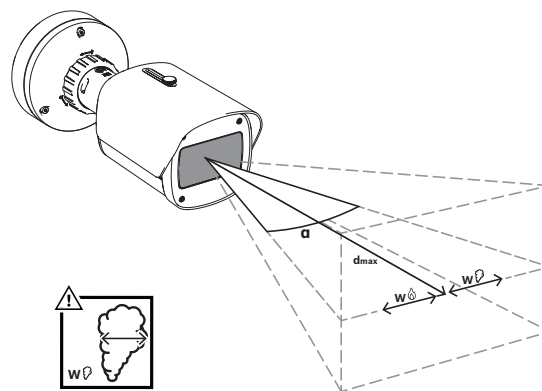
und Bildhintergrund ausgesetzt. Es kann somit nicht sichergestellt werden, dass sie Brände in allen Umgebungssituationen zuverlässig erkennen. Daher müssen videobasierte Brandmeldesysteme als Unterstützungssystem betrachtet werden, mit dem die Wahrscheinlichkeit einer frühzeitigen Branderkennung verbessert werden kann. Herkömmliche Brandmeldeanlagen können in keiner Weise durch videobasierte Brandmeldesysteme ersetzt werden.

Darüber hinaus, und auf den US-amerikanischen Markt beschränkt, gewährleistet Bosch Sicherheitssysteme nicht, dass das videobasierte Brandmeldesystem durch Brand oder andere Ursachen verursachte Personen- oder Sachschäden verhindert oder dass ein derartiges Produkt unter allen Umständen angemessen warnt oder schützt. Dem Käufer ist bekannt, dass gemäß Vorgabe installierte und gewartete Brandmeldesysteme nur die Gefahr des Nichtauslösens von Alarmen beim Eintreten von Bränden oder anderen Ereignisse reduzieren. Das System ist keine Versicherung oder Garantie dafür ist, dass derartige Ereignisse nicht eintreten und dass infolgedessen keine Personen- oder Sachschäden entstehen würden.

Folglich haftet Bosch Sicherheitssysteme nicht für Personen-, Sach- oder anderweitige Schäden, die auf dem Anspruch beruhen, dass das Produkt keine Warnung ausgehen hat.



Abmessungen in mm (Zoll)



		α			
		100°	90°	60°	48.5°
W_D	0.3m	11.4m	13.6m	23.6m	30.2m
	0.5m	19.0m	22.7m	39.3m	50.4m
	0.75m	28.6m	34.0m	59.0m	75.6m
	1m	38.1m	45.4m	78.7m	100.9m
	1.25m	47.6m	56.8m	98.4m	126.1m
	1.5m	57.2m	68.1m	118.0m	151.3m

		α			
		100°	90°	60°	48.5°
W_D	0.3m	7.8m	9.3m	16.2m	20.8m
	0.5m	13.1m	15.6m	27.0m	34.6m
	0.75m	19.6m	23.4m	40.5m	52.0m
	1m	26.2m	31.2m	54.1m	69.3m
	1.25m	32.7m	39.0m	67.6m	86.7m
	1.5m	39.3m	46.8m	81.1m	104.0m

Weitere Informationen finden Sie im Benutzerhandbuch und im Projektierungshandbuch auf: <https://www.boschsecurity.com>

Im Lieferumfang enthaltene Teile

Anzahl	Komponente
1	FCS-8000-VFD-I
1	TR20-Schlüssel
1	Mini-Schraubendreher
1	Tülle (IP66)
1	Tülle (IP67)
1	Schnellstartanleitung
3	Installer-UX-Labels

Technische Daten

Elektrisch

Algorithmus-Übersicht

Min. Erkennungsgröße für Rauch, Standardeinstellung (% der Bildbreite)	1.6
Rauchgeschwindigkeit (% der Bildhöhe/s)	0.5 - 16
Rauchgeschwindigkeit (% der Bildbreite/s)	0%-30%
Min. Rauchdichte (%)	muss im Bild sichtbar sein
Min. Erkennungsgröße für Flammen, Standardeinstellung (% der Bildbreite)	1.1
Min. Beleuchtungsstärke (lx)	1
Min. Beleuchtungsstärke mit IR-Beleuchtung (lx)	0
Max. Beleuchtungspegel für Flammenerkennung (lx)	20,000

PoE-Eingang	PoE IEEE 802.3af / 802.3at Type 1, Class 3; PoE und Hilfsenergie können für redundanten Betrieb gleichzeitig angeschlossen werden
Eingangsspannung (VAC)	24 VAC ±10%
Eingangsspannung (VDC)	12 VDC – 26 VDC ±10%
Leistungsaufnahme PoE (W) (typisch – maximal)	7 W – 12.95 W
Leistungsaufnahme VAC (W) (typisch – maximal)	7.10 W – 13 W
Leistungsaufnahme VDC (W) (typisch – maximal)	7.50 W – 16 W

Sensor

Sensortyp	1/1.8 inch CMOS
Effektive Pixel (H x V px)	2688 x 1520; 2,9 µm
Sensorexel insgesamt	4.10 MP ca.

Empfindlichkeit

Technologie für schlechte Lichtverhältnisse	starlight X
---	-------------

Empfindlichkeit	30 IRE
Farbe (lx) (Empfindlichkeit gemessen gemäß IEC 62676-5)	0.009 lx
Monochrom (lx) (Empfindlichkeit gemessen gemäß IEC 62676-5)	0.0012 lx (0 mit IR)
Hoher dynamischer Bereich (HDR) (dB)	141 dB

Optisch

Objektivbrennweite (mm)	4.70 mm – 10 mm
Blendensteuerung	P-Blende
IR-korrigiert	Ja
Objektivöffnung (/F)	F/1,35 – F/1,97
Objektivjustierung	Motorized
Sichtfeld breit (H x V)	103° x 53°
Sichtfeld tele (H x V)	48° x 27°

Nachtsicht

IR-Funktion	Ein; Aus; Auto; Intelligent IR
LED	850 nm
Entfernung 850 nm IR (m)	Max. 80 (In der Anwendung zu testen!)

Firmware

Gemeinsame Produktplattform	CPP14
-----------------------------	-------

Video-Streaming

Videokomprimierung	H.264 (ISO/IEC 14496-10); M-JPEG; H.265/HEVC
Sensor-Modi	60 Bilder/s, 2688 x 1520 (4,1 MP)
Streaming	4 konfigurierbare Streams in H. 265; H.264 and M-JPEG; Konfigurierbare Bildrate und Bandbreite; Bosch Intelligent Streaming (verfügbar mit zukünftigem Firmware-Update)
Kamera-Verarbeitungslatenz	<67ms (60 Bilder/s)
GOP-Struktur	IP; IBP; IBBP
Bildfrequenz (fps)	1 fps – 60 fps

Video Signal-Rausch-Verhältnis (dB)	>55 dB
Videoauflösung	4,1 MP 2688 x 1520; HD 1080p 1920 x 1080; 1,3 MP 1536 x 864; HD 720p 1280 x 720; SD 432p 768 x 432; 0,1 MP 512x288

Kamerainstallation

Spiegelbild	Ein, Aus
Bilddrehung	0°, 180°
Kamera LED	Automatisch deaktivieren, Aktivieren, Deaktivieren

Videofunktionen

ALC-Modus	Standard, Leuchtstoff
Verschlussmodi	Automatischer elektronischer Verschluss (AES)
Tag/Nacht	Auto
Weißabgleich (K)	2,000 K – 10,000 K
Weißabgleichmodi	Basis; Standard; Natriumdampf; Manueller Modus; Haltemodus; 3 automatische Modi
Anzahl der Privatzenen	8
Bildeinblendung	Name; Logo; Alarmmeldung; Zeit

Speicher

Interner Speicher	5-s-pre-alarm-recording
Speicherkartensteckplatz	Dual micro SDHC; Dual micro SDXC; Dual micro SD-Karte bis 2 TB
SD-Karten für Industrieanforderungen	Äußerst lange Lebensdauer und Unterstützung für Zustandsüberwachung ermöglichen frühzeitige Wartungsmeldungen
Konfiguration für zwei SD-Kartensteckplätze	Spiegelung (redundanter Speicher); Failover (verlängerte Wartungszeiträume); Erweitert (maximale Speicherzeit); Automatic Network Replenishment

Eingänge und Ausgänge

Ethernet	RJ45 (abgeschirmt), Steckverbinder
Audioeingang	10 kOhm typisch; Max. 1 Veff
Audioausgang	1,5 kOhm typisch; 1 Veff
Alarめingänge	2, Trockenkontakt, 5-40 VDC, 2,2 K Abschlußwiderstand
Alarmausgänge	2 max 30 VAC, +40 VDC, 0,5 A, Dauerbetrieb 10 VA
Überspannungsschutz	1 kV, 1 Ka auf Masse (8/20 µs)
USB	USB 2.0 Typ C, zur Verwendung mit einem drahtlosen USB-Dongle für die Einrichtung und Inbetriebnahme (separat erhältlich)
Glasfaser (separat erhältlich)	Das Glasfaser-Ethernet-Medienkonverter-Kit (VG4-SFPSCKT), das in einem Überwachungsschrank (NBA-7070-PA0, NBA-7070-PA1 oder NBA-7070-PA2) installiert wird, stellt die Glasfaserschnittstelle zur montierten Kamera bereit

Audio

Komprimierung und Abtastrate	AAC-LC 48kbps 16 kHz
Signal-Rausch-Verhältnis (dB)	>50 dB
Übertragung	Vollduplex; Halbduplex

Netzwerk

Protokolle/Standards	IPv4; IPv6; UDP; TCP; HTTP; HTTPS; RTP/RTCP; IGMP V2/V3; ICMP; ICMPv6; RTSP; FTP; ARP; DHCP; APIPA (Auto-IP, link local address); NTP (SNTP); SNMP (V1, MIBII); SNMP (V3, MIBIII); DNS; DNSv6; DDNS (DynDNS.org, selfHOST.de, no-ip.com); SMTP; iSCSI; UPnP (SSDP); DiffServ (QoS); LLDP; SOAP; CHAP; Digest authentication
Ethernet-Typ	10/100BASE-T

Entspricht	ONVIF Profile S; ONVIF Profile G; ONVIF Profile T; ONVIF Profile M
------------	---

Datensicherheit

Verschlüsselungsprozessor (TPM)	RSA 4096 Bit; AES/CBC 256 bit
PKI	X.509-Zertifikate
End-to-End-Verschlüsselung	Vollständiges End-to-End mit unterstützten VMs
Verschlüsselung	TLS 1.2; AES 256; AES 128; TLS 1.3
Lokale Speicherverschlüsselung	XTS-AES
Video-Authentifizierung	MD5; SHA-1; SHA-256; Checksum
Firmware-Schutz	Signierte Firmware; sicherer Start

Mechanisch

Material	Gehäuse: Aluminium mit Entfeuchtungsmembran und wasserdichtem Anschlussbereich
Abmessungen (Ø x H) (mm)	148 mm x 115 mm
Gewicht (kg)	2.95 kg
Farbe (RAL)	RAL 9003 Signalweiß
Montageart	Aufputzmontage

Umgebungsbedingungen

Betriebstemperatur (°C)	-40 °C – 60 °C PoE, -50 °C- 60 °C 12 VDC/24 VAC
Lagertemperatur (°C)	-40 °C – 70 °C
Kaltstarttemperatur (°C)	-40 °C
Relative Feuchtigkeit bei Betrieb, nicht kondensierend (%)	5% – 93%
Relative Feuchtigkeit unter Betriebsbedingungen, kondensierend (%)	5% – 100%
Relative Luftfeuchtigkeit bei Lagerung	0% – 98%

Vertreten von:

Europe, Middle East, Africa:
Bosch Security Systems B.V.
P.O. Box 80002
5600 JB Eindhoven, The Netherlands
www.boschsecurity.com/xc/en/contact/
www.boschsecurity.com

Germany:
Bosch Sicherheitssysteme GmbH
Robert-Bosch-Platz 1
D-70839 Gerlingen
www.boschsecurity.com

Stoßfestigkeit	IK10
Schutzart	IP66; IP67; IP6K9K
Schutzfaktor	NEMA typ 4X

Bestellinformationen

FCS-8000-VFD-I AI-VFD Bullet 4MP 4,4-10mm IP67

Sehr schnelle und zuverlässige Identifizierung von Rauch und Flammen durch videobasierte Branderkennung. Bullet, 4MP, 4,4-10mm
Bestellnummer **FCS-8000-VFD-I** | App.Schl. | Vepos
5590 | **6348**

Zubehör

NDA-U-PMAL Adapter für Masthalterung, groß

Universal-Mastmontageadapter, weiß, groß
Bestellnummer **NDA-U-PMAL** | App.Schl. | Vepos
4646 | **5014**

MSD-064G IP-Sicherheit microSD-Karte 64GB

64 GB microSD-Karte für Industrieanforderungen mit Systemzustandsüberwachung
Bestellnummer **MSD-064G** | App.Schl. | Vepos
4626 | **4680**

MSD-128G IP-Sicherheit microSD-Karte 128GB

128 GB microSD-Karte für Industrieanforderungen mit Systemzustandsüberwachung
Bestellnummer **MSD-128G** | App.Schl. | Vepos
4626 | **4681**

MSD-256G IP-Sicherheit microSD-Karte 256GB

256 GB microSD-Karte für Industrieanforderungen mit Systemzustandsüberwachung
Bestellnummer **MSD-256G** | App.Schl. | Vepos
4626 | **4682**

NCA-U-PIG Einstecktülle IP66 Patch Komp. 25Stk.

Einstecktülle IP66 Patch Komp. 25 Stk.
Bestellnummer **NCA-U-PIG** |

NCA-U-PIGS Einstecktülle IP67 4,5–7,5mm 25Stk.

Einstecktülle IP67 4,5–7,5mm 25 Stk.
Bestellnummer **NCA-U-PIGS** |

NCA-U-PIGL Einstecktülle IP67 7,5–10mm 25Stk.

Einstecktülle IP67, 7,5-10m, 25 Stk.
Bestellnummer **NCA-U-PIGL** |