

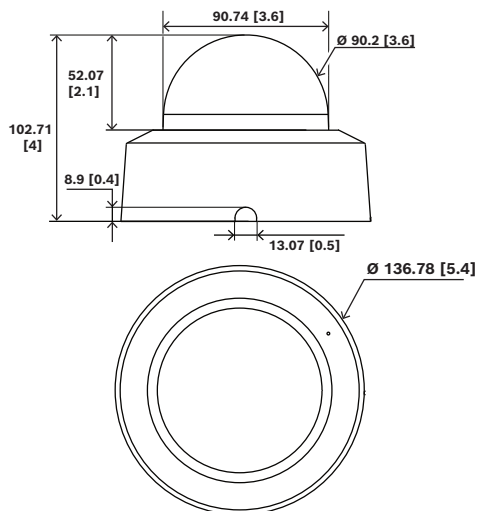
NDA-3083-TBLV Burbuja, tintada, FD3100i para interior



- ▶ Tintada
- ▶ Instalación sencilla

El NDA-3083-TBLV es un accesorio de burbuja tintada que permite sustituir fácilmente la burbuja original del dispositivo, ofreciendo una burbuja de color alternativa con un nivel de opacidad claro. Se aplica a todas las cámaras FLEXIDOME indoor 3100i.

Notas de configuración/instalación



Dimensiones en mm (pulgadas)

Piezas incluidas

Cantidad	Componente
1	Burbuja: tintada con carcasa
1	Guía de instalación rápida

Especificaciones técnicas

Especificaciones mecánicas

Carcasa Material	Polycarbonato carcasa de aluminio
Color (RAL) (carcasa)	RAL 9003 Blanco señal
Material de la burbuja	Polycarbonato tintado
Tipo de revestimiento	Transparente con recubrimiento antiarañazos
Dimensiones (\varnothing x H) (mm)	137 mm x 103 mm
Dimensiones (\varnothing x H) (in)	5.39 in x 4.05 in
Peso (g)	118 g
Peso (lb)	0.26 lb

Representado por:

Europe, Middle East, Africa:
Bosch Security Systems B.V.
P.O. Box 80002
5600 JB Eindhoven, The Netherlands
www.boschsecurity.com/xc/en/contact/
www.boschsecurity.com

Germany:
Bosch Sicherheitssysteme GmbH
Robert-Bosch-Platz 1
D-70839 Gerlingen
www.boschsecurity.com

North America:
Bosch Security Systems, LLC
130 Perinton Parkway
Fairport, New York, 14450, USA
www.boschsecurity.com

Latin America and Caribbean:
Robert Bosch Limitada
Via Anhanguera, Km 98
Vila Boa Vista - Campinas, SP
CEP 13065-900
latam.boschsecurity@br.bosch.com
www.boschsecurity.com

NDA-3083-TBLV Burbuja, tintada, FD3100i para interior

Información para pedidos

NDA-3083-TBLV Burbuja, tintada, FD3100i para interior

Burbuja tintada para cámaras FLEXIDOME indoor 3100i
Número de pedido **NDA-3083-TBLV**

Representado por:

Europe, Middle East, Africa:
Bosch Security Systems B.V.
P.O. Box 80002
5600 JB Eindhoven, The Netherlands
www.boschsecurity.com/xc/en/contact/
www.boschsecurity.com

Germany:
Bosch Sicherheitssysteme GmbH
Robert-Bosch-Platz 1
D-70839 Gerlingen
www.boschsecurity.com

North America:
Bosch Security Systems, LLC
130 Perinton Parkway
Fairport, New York, 14450, USA
www.boschsecurity.com

Latin America and Caribbean:
Robert Bosch Limitada
Via Anhanguera, Km 98
Vila Boa Vista – Campinas, SP
CEP 13065-900
latam.boschsecurity@br.bosch.com
www.boschsecurity.com