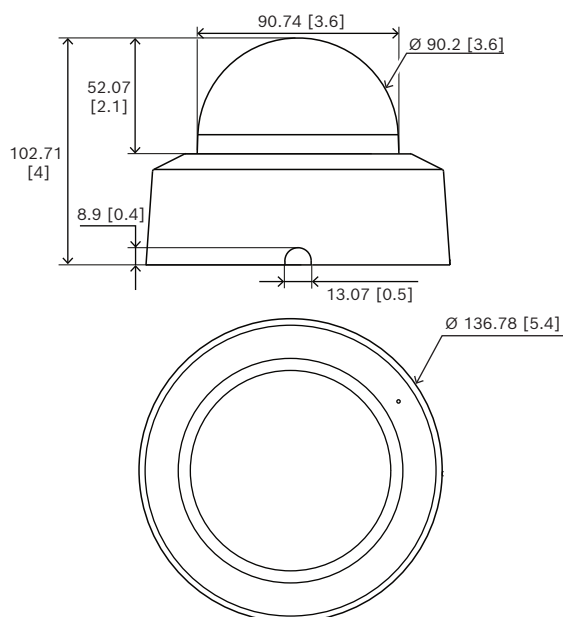


## NDA-3083-BH Carcasa negra FLEXIDOME interior 3100i



La carcasa negra con burbuja transparente es una carcasa de diseño elegante sin tornillos para uso en interiores.

### Notas de configuración/instalación



Dimensiones en mm (pulgadas)

- ▶ Instalación sencilla con mecanismo de clic
- ▶ Burbuja de policarbonato resistente a arañazos
- ▶ Acabado a prueba de intemperie para mantener el aspecto cosmético

### Piezas incluidas

Cantidad	Componente
1	Burbuja transparente con carcasa negra
1	Guía de instalación rápida

### Especificaciones técnicas

#### Especificaciones mecánicas

Material	Policarbonato carcasa de aluminio
Color (RAL)	RAL 9017 Negro tráfico
Material de la burbuja	Policarbonato transparente
Tipo de revestimiento	Transparente con recubrimiento antiarañazos
Dimensiones (Ø x H) (mm)	137 mm x 103 mm
Dimensiones (Ø x H) (in)	5.39 in x 4.05 in
Peso (g)	118 g
Peso (lb)	0.26 lb

#### Representado por:

**Europe, Middle East, Africa:**  
Bosch Security Systems B.V.  
P.O. Box 80002  
5600 JB Eindhoven, The Netherlands  
[www.boschsecurity.com/xc/en/contact/](http://www.boschsecurity.com/xc/en/contact/)  
[www.boschsecurity.com](http://www.boschsecurity.com)

**Germany:**  
Bosch Sicherheitssysteme GmbH  
Robert-Bosch-Platz 1  
D-70839 Gerlingen  
[www.boschsecurity.com](http://www.boschsecurity.com)

**North America:**  
Bosch Security Systems, LLC  
130 Perinton Parkway  
Fairport, New York, 14450, USA  
[www.boschsecurity.com](http://www.boschsecurity.com)

**Latin America and Caribbean:**  
Robert Bosch Limitada  
Via Anhanguera, Km 98  
Vila Boa Vista - Campinas, SP  
CEP 13065-900  
[latam.boschsecurity@br.bosch.com](mailto:latam.boschsecurity@br.bosch.com)  
[www.boschsecurity.com](http://www.boschsecurity.com)

## NDA-3083-BH Carcasa negra FLEXIDOME interior 3100i

### Información para pedidos

#### **NDA-3083-BH Carcasa negra FLEXIDOME interior 3100i**

Carcasa negra para cámaras FLEXIDOME 3100i indoor  
Número de pedido **NDA-3083-BH**

---

#### Representado por:

**Europe, Middle East, Africa:**  
Bosch Security Systems B.V.  
P.O. Box 80002  
5600 JB Eindhoven, The Netherlands  
[www.boschsecurity.com/xc/en/contact/](http://www.boschsecurity.com/xc/en/contact/)  
[www.boschsecurity.com](http://www.boschsecurity.com)

**Germany:**  
Bosch Sicherheitssysteme GmbH  
Robert-Bosch-Platz 1  
D-70839 Gerlingen  
[www.boschsecurity.com](http://www.boschsecurity.com)

**North America:**  
Bosch Security Systems, LLC  
130 Perinton Parkway  
Fairport, New York, 14450, USA  
[www.boschsecurity.com](http://www.boschsecurity.com)

**Latin America and Caribbean:**  
Robert Bosch Limitada  
Via Anhanguera, Km 98  
Vila Boa Vista – Campinas, SP  
CEP 13065-900  
[latam.boschsecurity@br.bosch.com](mailto:latam.boschsecurity@br.bosch.com)  
[www.boschsecurity.com](http://www.boschsecurity.com)