

## NDA-3081-PC Cubierta pintable, FD micro 3100i, 4u



Los accesorios de la cubierta para pintar se utilizan para personalizar la apariencia del dispositivo y personalizarlo para adaptarlo al entorno.

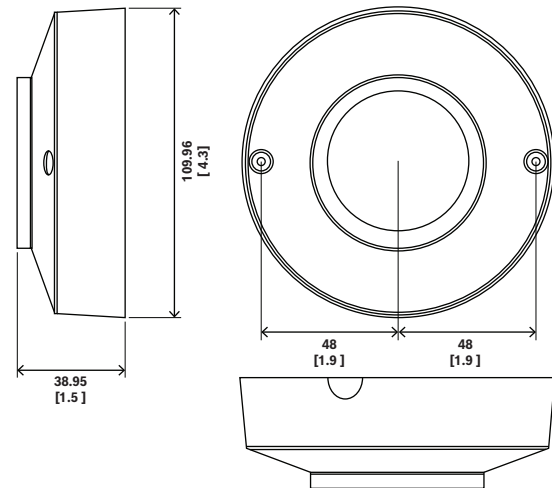
### Funciones

#### Personalización

Esta cubierta para pintar tiene un acabado en negro que permite volver a pintarla con facilidad con el color deseado para personalizar la apariencia del dispositivo.

- ▶ Instalación sencilla
- ▶ Acabado a prueba de intemperie para mantener el aspecto cosmético

### Notas de configuración/instalación



Dimensiones en mm (pulgadas)

### Piezas incluidas

Cantidad	Componente
4	Cubierta pintable
1	Guía de instalación rápida

#### Representado por:

**Europe, Middle East, Africa:**  
Bosch Security Systems B.V.  
P.O. Box 80002  
5600 JB Eindhoven, The Netherlands  
[www.boschsecurity.com/xc/en/contact/](http://www.boschsecurity.com/xc/en/contact/)  
[www.boschsecurity.com](http://www.boschsecurity.com)

**Germany:**  
Bosch Sicherheitssysteme GmbH  
Robert-Bosch-Platz 1  
D-70839 Gerlingen  
[www.boschsecurity.com](http://www.boschsecurity.com)

**North America:**  
Bosch Security Systems, LLC  
130 Perinton Parkway  
Fairport, New York, 14450, USA  
[www.boschsecurity.com](http://www.boschsecurity.com)

**Latin America and Caribbean:**  
Robert Bosch Limitada  
Via Anhanguera, Km 98  
Vila Boa Vista – Campinas, SP  
CEP 13065-900  
[latam.boschsecurity@br.bosch.com](mailto:latam.boschsecurity@br.bosch.com)  
[www.boschsecurity.com](http://www.boschsecurity.com)

## NDA-3081-PC Cubierta pintable, FD micro 3100i, 4u

### Especificaciones técnicas

#### Especificaciones mecánicas

Material	Plástico
Color	Negro
Color (RAL)	RAL 9017 Negro tráfico
Dimensiones (Ø x H) (mm)	109.96 mm x 38.95 mm
Dimensiones (Ø x H) (in)	4.33 in x 1.53 in
Peso (g)	48 g
Peso (lb)	0.106 lb

### Información para pedidos

#### NDA-3081-PC Cubierta pintable, FD micro 3100i, 4u

Cubierta pintable (4 piezas) para FLEXIDOME micro 3100i indoor

Número de pedido **NDA-3081-PC**

#### Representado por:

**Europe, Middle East, Africa:**  
Bosch Security Systems B.V.  
P.O. Box 80002  
5600 JB Eindhoven, The Netherlands  
[www.boschsecurity.com/xc/en/contact/](http://www.boschsecurity.com/xc/en/contact/)  
[www.boschsecurity.com](http://www.boschsecurity.com)

**Germany:**  
Bosch Sicherheitssysteme GmbH  
Robert-Bosch-Platz 1  
D-70839 Gerlingen  
[www.boschsecurity.com](http://www.boschsecurity.com)

**North America:**  
Bosch Security Systems, LLC  
130 Perinton Parkway  
Fairport, New York, 14450, USA  
[www.boschsecurity.com](http://www.boschsecurity.com)

**Latin America and Caribbean:**  
Robert Bosch Limitada  
Via Anhanguera, Km 98  
Vila Boa Vista – Campinas, SP  
CEP 13065-900  
[latam.boschsecurity@br.bosch.com](mailto:latam.boschsecurity@br.bosch.com)  
[www.boschsecurity.com](http://www.boschsecurity.com)