

NDA-3083-PLEN Kit mont plénum plafond FLEXIDOME 3100



Le kit de montage pour une installation encastrée au plafond est facile à installer et présente une finition anti-corrosion.

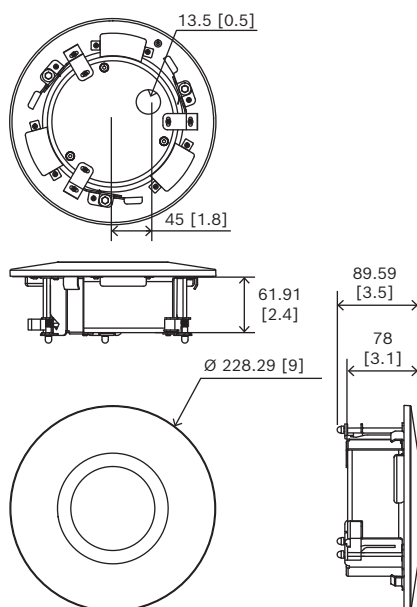
Il est compatible avec les caméras FLEXIDOME 3100i.

Informations réglementaires

Caractéristiques environnementales

Certifié pour chambre de répartition d'air test incendie	UL 2043
--	---------

Remarques sur l'installation/la configuration



- ▶ Installation aisée
- ▶ Fini résistant à la corrosion
- ▶ Conçu spécialement pour les caméras FLEXIDOME 3100i
- ▶ Répond aux exigences UL2043 pour une installation au-dessus du plafond.

Dimensions en mm (pouces)

Composants

Quantité	Composant
1	Kit de montage encastré certifié
1	Plaque avant pour FLEXIDOME 3100i
3	Vis M4 x 12
1	Autocollant de montage
1	Guide d'installation rapide

Caractéristiques techniques

Mécanique

Matériau	Acier; Polycarbonate résine (plaque avant)
Color (RAL) (plaque avant)	RAL 9003 Blanc signal
Couleur (RAL) (pièces intérieures)	RAL 9017 noir trafic
Dimensions (Ø x H) (mm)	229 mm x 90 mm
Dimensions (Ø x H) (pouce)	9.01 in x 3.54 in
Découpe pour l'installation (Ø) (mm)	200 mm
Découpe pour l'installation (Ø) (po)	7,87 po

Poids (g)	1,339 g
Poids (lb)	2.95 lb

Informations de commande

NDA-3083-PLEN Kit mont plénum plafond FLEXIDOME 3100

Kit de montage encastré certifié pour
FLEXIDOME 3100i

Numéro de commande **NDA-3083-PLEN**

Représenté par :

Europe, Middle East, Africa:
Bosch Security Systems B.V.
P.O. Box 80002
5600 JB Eindhoven, The Netherlands
www.boschsecurity.com/xc/en/contact/
www.boschsecurity.com

Germany:
Bosch Sicherheitssysteme GmbH
Robert-Bosch-Platz 1
D-70839 Gerlingen
www.boschsecurity.com

North America:
Bosch Security Systems, LLC
130 Perinton Parkway
Fairport, New York, 14450, USA
www.boschsecurity.com