

FCS-8000-VFD-I

AVIOTEC 8000i IR



- ▶ Starlight X technológia a gyenge fényviszonyok közötti érzékelés és a maximális részletesség érdekében
- ▶ Nagy teljesítményű, nagy hatótávolságú (850 nm) intelligens IR-megvilágítás 80 m-ig
- ▶ Rendkívül masszív és stabil kialakítás kivételes korrózióállósággal, így bármilyen kültéri alkalmazáshoz használható
- ▶ Nagy méretű felügyelt terület
- ▶ Védelem a téves riasztások ellen
- ▶ Nagyon gyors és megbízható tűz- és füstérzékelés

A videóalapú tűzérzékelés a megfelelő választás, ha megbízható videós tűzérzékelésre van szükség. Önálló egységként működik, nincs szükség külön kiértékelő egységre. A dokumentációban ismertetett telepítési és üzemeltetési feltételektől függően például kiegészítheti a hagyományos tűzérzékelő rendszereket, vagy tűzérzékelő eszközt biztosíthat ott, ahol a hagyományos rendszerek technikailag korlátozottak.

Az AVIOTEC 8000i IR elsődleges tűzérzékelő rendszerként használható ott, ahol az alkalmazásra nem vonatkozik semmilyen gyakorlati szabályzat vagy másfajta szabvány, illetve ha a tervezett alkalmazásokhoz szükséges jóváhagyásokat/ engedélyeket a vonatkozó törvényeknek és egyéb előírásoknak megfelelően megszerezték.

Az FCS-8000-VFD-I egy rendkívül strapabíró csőkamera a kritikus alkalmazásokhoz. A strapabíró és stabil kialakítás kivételes korrózióállósággal rendelkezik, így bármilyen kültéri alkalmazáshoz használható.

Az 1/1,8"-os érzékelőkkel rendelkező, 4 MP felbontású FCS-8000-VFD-I tökéletes egyensúlyt biztosít a nagy felbontás és az extrém alacsony fényviszonyok melletti érzékelés között.

A Starlight X technológia a nagy teljesítményű intelligens IR-világítással kombinálva még a legnehezebb helyzetekben is rendkívül részletes képeket biztosít.

A kamerák nagy teljesítményű, integrált processzorral és a fejlett gépi tanulást és a mély neurális hálózatokat támogató dedikált hardverrel rendelkeznek.

Az AVIOTEC 8000i IR hálózati eszközök, például egy számítógép vagy egy mobilkészlet segítségével egyszerűen konfigurálható és figyelemmel kísérhető. Opcionálisan videofelvétel-kezelő rendszer integrálására is lehetőség van. Mindezek mellett egy relékimenet biztosítja a riasztási jeleknek például az AVENAR panel felé történő továbbítását. Ilyen esetben a kamera egy felügyeleti, jelindító eszközként működik. A riasztásokat egy megfigyelő központban lévő kezelőnek ellenőriznie kell, mivel erre vonatkozóan jelenleg nincsenek érvényben lévő szabványok. A riasztások tűzoltóságához történő automatikus továbbítása nem lehetséges.

Funkciók

Gyors és megbízható láng- és füstérzékelés

A füst és láng algoritmus a videoképeket jellegzetes tér-idő minták és változók alapján elemzi. Az érzékelési algoritmus magja egy mélytanulási hálózat, amelyet egy nagy méretű belső adatbázison

tanítottunk be, amely reprezentatív a videóalapú tűzérzékelő rendszer felhasználási eseteire. A gyors érzékelési algoritmus a kamera firmware-jének valós idejű képfeldolgozásán alapul.

A videóalapú tűzérzékelés figyelemre méltó teljesítményt nyújt gyenge (akár 1 vagy IR belső megvilágítással 0 lx erősségű) fényviszonyok mellett is, és érzékeli a TF1–TF8 típusú teszttüzeket. Láng vagy füst észlelése esetén a videoközvetítés előnyt jelent a riasztás ellenőrzésénél, a mentési folyamat felgyorsításában, és információkkal szolgál a mentőegységek számára is.

Nagy területek felügyelete

Az optikai kialakításának köszönhetően nem érzékeny a porra és nedvességre, így olyan nagy méretű belső terek megfigyelésére is alkalmas, amelyek a hagyományos rendszerekkel csak nehezen kezelhetők. Az innovatív AVIOTECH 8000i IR az alábbi alkalmazásokhoz használható:

- Ipar
- Közlekedés
- Energia- és közműszolgáltatások
- Raktárak

Széles körű alkalmazhatóság

A videóalapú tűzérzékelés alkalmazása megfelelő megoldást jelent számos nagy kihívást jelentő, szélsőséges környezetben, fokozott tűzveszélyességű területeken, például papírgyárakban. Az AVIOTECH 8000i IR rendkívül sokoldalú alkalmazhatósága lehetőséget nyújt meglévő rendszerek kiegészítésére, illetve új alkalmazási területeken való használatra is.

Egyedi beállíthatóság és alkalmazkodás

A nyugtázási idő, az érzékenység, az érzékelési méret, valamint a füst és láng szelektív maszkolása az ügyfél igényeinek megfelelően egyedileg állítható. A láng- és füstérzékelés egymástól függetlenül ki- és bekapcsolható.

Kiváltó okok elemzése

A videofelügyeleti rendszerhez csatlakoztatott kamera a tűz okának felderítésére is lehetőséget nyújt. A videofelvételek alapján az egyes esetek meghatározhatók és alaposan kiértékelhetők. Segítségükkel megszüntethető és megelőzhető a veszélyes helyzetek jövőbeni kialakulása.

Starlight X – Magasabb szintű starlight teljesítmény

A Starlight X technológia ötvözi a legújabb nagy teljesítményt, a sokképpontos szenzorokat, az optikát, a továbbfejlesztett képfeldolgozást és zajelnyomást, ami 5,5-szer jobb érzékenységet biztosít a szabványos starlight kamerához képest.

IR megvilágítás

A kamera integrált, fejlett, intelligens IR megvilágítással rendelkezik. Az IR-tartomány legfeljebb 80 m távolságot fed le. A IR-sugárzási szögek többszörös kombinációja az objektív zoomolási pozíciójával összekapcsolva biztosítja a teljes helyszín egyenletes megvilágítását,

hotspotok vagy sötét sarkok nélkül bármely látómezőben. Az intelligens IR kiegyensúlyozott képet biztosít a kamerához közelebbi tárgyak túlexponáltsága nélkül.

H.265 nagy hatékonyságú videokódolás

A kamerát a leghatékonyabb, nagy teljesítményű H.264 és H.265/HEVC kódolóplatform alapjaira terveztük.

A kamera alacsony hálózati terhelés mellett képes kiváló minőségű és nagy felbontású videót szolgáltatni.

A kódolás hatékonyságát megduplázó H.265 az IP-videofelügyeleti rendszerek új tömörítési szabványává lépett elő.

Ellenáll az esőnek, a pornak és szabotázsaknak, széles hőmérsékleti tartományban megbízhatóan működik

Kültéri és beltéri használatra alkalmas

A kamera robusztus kialakítása IP66/IP67 és IK10 szabványoknak megfelelő, ami védi a kamerát az eső és a por ellen, ugyanakkor védelmet nyújt a vandalizmus és a manipuláció ellen is.

A kamera széles környezetihőmérséklet-tartományban, -50 °C és $+60\text{ °C}$ között működtethető.

Egyszerű felszerelés

Az FCS-8000-VFD-I a bevált 3 lépéses telepítési koncepciót alkalmazza. A szerelőlemez többféle furatmintával rendelkezik a felszereléshez. A szerelődobozt csak el kell forgatni, és egy kattintással rögzíthető. Minden vezeték a szerelődobozba csatlakoztatható.

A tápellátás Power-over-Ethernet segítségével történhet. Ezzel a konfigurációval csak egyetlen kábelcsatlakozásra van szükség a kamera képének megtekintéséhez, illetve a kamera tápellátásához és vezérléséhez. A PoE használata egyszerűbbé és költséghatékonyabbá teszi a telepítést, mivel a kameráknak nincs szükségük helyi áramforrásra. A kamera kialakítása a robusztusságra és a stabilitásra összpontosít. A szabadalmaztatott, optimalizált elforgatható kialakítás tovább segíti a könnyű telepítést.

A forgókar nagy gömbcsuklóval rendelkezik az optimális stabilitás érdekében. A kamera rövid házzal és nagy méretű forgókaral rendelkezik a maximális stabilitás érdekében.

Fejlett élrögzítés

A fejlett élrögzítés a következő funkciók kombinációjával biztosítja a tárolási megoldást:

- Kettős microSD-kártya, amely a következő módokon állítható be:
 - Tükrözve, redundáns tároláshoz
 - Failover, meghosszabbított szervizintervallumokhoz
 - Bővített, a maximális adatmegőrzés érdekében

- Az ipari microSD-kártya támogatása lehetővé teszi a rendkívüli élettartamot
- Az ipari microSD-kártyák állapotfigyelése korai szolgáltatási jelzéseket biztosít

Felhőalapú szolgáltatások

A kamera segítségével egyszerre négy különböző fiók felé végezhető időalapú vagy riasztásalapú JPEG-küldés. Ezek a fiókok FTP-szervereket vagy felhőalapú tárhelyet is kezelhetnek. A fiókokra videóklipet vagy JPEG-képek is exportálhatók.

E-mail vagy SMS-értesítés formájában riasztások is beállíthatók, így mindig naprakész információi lesznek a rendkívüli eseményekről.

Szabályozási információk

Típus	Normál
Kibocsátás	EN 55032 (B osztály) EN 50121-4 EN IEC 61000-6-3 EN IEC 61000-6-4 CFR 47 FCC 15. rész (B osztály) ICES-003 7. kiadás
Érzékelési határ	EN 55035 EN 50130-4 EN 50121-4 EN IEC 61000-6-1 EN IEC 61000-6-2 EN 61000-4-2 EN 61000-4-3 EN 61000-4-4 EN 61000-4-5 EN 61000-4-6 EN 61000-4-8
Környezeti feltételek	EN 50130-5 (IV. osztály) EN 60068-2-2 EN 60068-2-5 EN 60068-2-6 EN 60068-2-18 EN 60068-2-27 EN 60068-2-30 EN 60068-2-42 EN 60068-2-52 EN 60068-2-75 EN 60068-2-78 TS 2-2003, 2. szakasz (Környezetvédelmi követelmények) EN IEC 63000 (RoHS)

Típus	Normál
	Kaliforniai 65-ös javaslat
Korrózióállóság	ISO 14993
Biztonsági előírások	IEC 62368-1 EN 62368-1 UL 62368-1 CSA C22.2 No. 62368-1 IEC 60950-22 EN 60950-22 UL 60950-22 CSA C22.2 No. 60950-22 IEC 62368-3 EN IEC 62368-3 IEC 62471 EN 62471
Ütés elleni védelem	EN 62262 (IK10)
Behatolás elleni védelem	EN 60529 (IP66/IP67) NEMA 250 (4X)
ISO 20653	IP6K9K
Jelölések	CE, cULus, RCM, WEEE, VCCI, CMIM, UKCA
Megfelelőség	NDA-kompatibilis

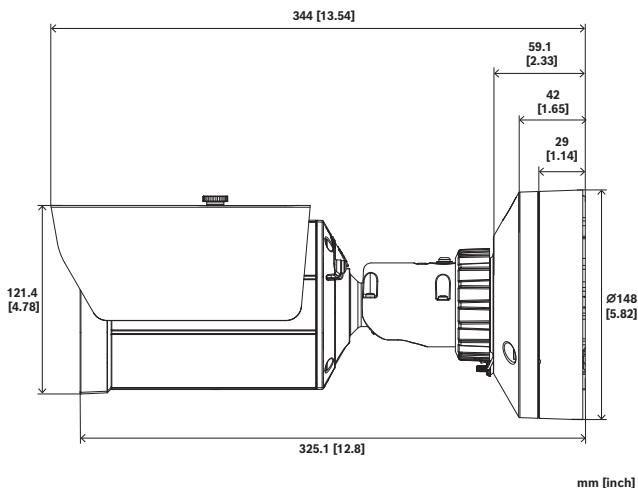
Régió	Szabályzatoknak való megfelelési/minőségi jelzések	
Európa	CE	FCS-8000-VFD-I
Marokkó	CMIM	FCS-8000-VFD-I

Telepítési/konfigurálási megjegyzések

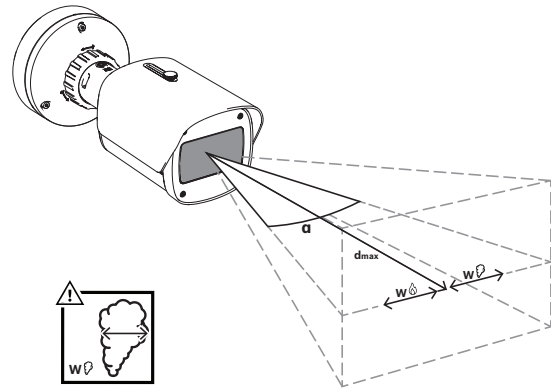
FONTOS: A videoalapú tűzérzékelő rendszerek videotartalom elemzésére szolgáló rendszerek. Lehetséges tűz esetén jelzést adnak, és tűzjelző rendszerek kiegészítésére, illetve felügyeleti központban tartózkodó örök segítségére szolgálnak az előforduló veszélyes helyzetek azonosításában. A videoalapú tűzérzékelő rendszerek működését a hagyományos tűzjelző rendszerekkel szemben több nehezítő körülmény, például az elrendezés és a háttér is befolyásolja. Nem garantálható, hogy a rendszer minden helyszínen képes a tűz megbízható észlelésére. Így a videoalapú tűzérzékelő rendszerre a korai tűzészlelés valószínűségét növelő támogató eszközként kell tekinteni a megszorítással, hogy az eszköz nem minden körülmények között képes a tűz észlelésére, és esetenként téves riasztást adhat. A hagyományos tűzjelző rendszereket semmilyen körülmények között nem szabad lecserélni videoalapú tűzérzékelő rendszerekre.

Ezenkívül – kizárólag az Egyesült Államokban – a Bosch Security Systems nem garantálja, hogy a videóalapú tűzérzékelő rendszer megakadályozza a személyi sérüléseket vagy a tüzeset miatt vagy egyéb okból kialakult károkat, továbbá azt, hogy minden körülmény között megfelelő figyelmeztetést vagy védelmet biztosít. A vevő elfogadja, hogy egy megfelelően felszerelt és karbantartott tűzérzékelő rendszer csak csökkentheti a tűz vagy más káresemények előfordulásának veszélyét riasztás leadása nélkül, de ez nem jelent biztosítékot vagy garanciát arra, hogy az ilyen események nem következnek be, illetve hogy nem történik személyi sérülés vagy vagyoni kár.

Ennek megfelelően a Bosch Security Systems nem vállal felelősséget a személyi sérülésekért, az anyagi károkért vagy veszteségekért abban az esetben, ha a termék nem adott megfelelő riasztást.



Méretetek mm-ben (hüvelykben)



		α			
		100°	90°	60°	48.5°
$W\phi$	0.3m	11.4m	13.6m	23.6m	30.2m
	0.5m	19.0m	22.7m	39.3m	50.4m
	0.75m	28.6m	34.0m	59.0m	75.6m
	1m	38.1m	45.4m	78.7m	100.9m
	1.25m	47.6m	56.8m	98.4m	126.1m
	1.5m	57.2m	68.1m	118.0m	151.3m

		α			
		100°	90°	60°	48.5°
$W\phi$	0.3m	7.8m	9.3m	16.2m	20.8m
	0.5m	13.1m	15.6m	27.0m	34.6m
	0.75m	19.6m	23.4m	40.5m	52.0m
	1m	26.2m	31.2m	54.1m	69.3m
	1.25m	32.7m	39.0m	67.6m	86.7m
	1.5m	39.3m	46.8m	81.1m	104.0m

További információkért tekintse meg a felhasználói kézikönyvet és a tervezési kézikönyvet: <https://www.boschsecurity.com>

Alkatrészek

Mennyiség	Összetevő
1	FCS-8000-VFD-I
1	TR20-kulcs
1	Mini csavarhúzó
1	Tömítés (IP66)
1	Tömítés (IP67)
1	Gyorstelepítési útmutató
3	Telepítői UX-címkék

Műszaki adatok

Elektromos adatok

Az algoritmus áttekintése

Min. észlelési méret füst esetén, normal beállítás (képszélesség %-a)	1.6
---	-----

Az algoritmus áttekintése	
Füst sebessége (a képmagasság %-a másodpercenként)	0.5 - 16
Füst sebessége (a képszélesség %-a másodpercenként)	0%-30%
Min. füstűrűség (%)	láthatónak kell lennie a képen
Min. észlelési méret láng esetén, normál beállítás (képszélesség %-a)	1.1
Min. megvilágítási szint (lx)	1
Min. megvilágítási szint infravörös fényvel (lx)	0
Max. megvilágítási szint a lángérzékeléshez (lx)	20,000
PoE-bemenet	PoE IEEE 802.3af / 802.3at Type 1, Class 3; PoE és segéd táp egyidejűleg csatlakoztatható a redundáns működéshez
Bemeneti feszültség (VAC)	24 VAC ±10%
Bemeneti feszültség (VDC)	12 VDC – 26 VDC ±10%
Teljesítményfelvétel PoE (W) (jellemző – maximális)	7 W – 12.95 W
Teljesítményfelvétel VAC (W) (jellemző – maximális)	7.10 W – 13 W
Teljesítményfelvétel VDC (W) (jellemző – maximális)	7.50 W – 16 W
Szenzor	
Érzékelő típusa	1/1.8 inch CMOS
Effektív képpontok (vízsz. x függ. képpont)	2688 x 1520; 2,9 µm
Érzékelő teljes képpontszáma	4.10 MP kb.
Érzékenység	
Éjjellátó technológia	Starlight X
Érzékenység	30 IRE
Színes (lx) (az érzékenység az IEC 62676 5. szakasza szerint mérve)	0.009 lx
Monokróm (lx) (az érzékenység az IEC 62676 5. szakasza szerint mérve)	0.0012 lx (0 IR-rel)
Magas dinamikus tartomány (HDR) (dB)	141 dB

Optikai

Objektív fókusztávolsága (mm)	4.70 mm – 10 mm
Íriszvezérlés	P-iris
IR-korrigált	Igen
Objektív rekesznyílása (/F)	F/1.35–F/1.97
Zoom-/fókuszvezérlés	Motoros
Széles látómező (vízsz. x függ.)	103° x 53°
Tele látómező (vízsz. x függ.)	48° x 27°

Éjjellátás

IR-funkció	Be; Ki; Automatikus; Intelligens IR
LED	850 nm
Távolság 850 nm IR (m)	Max. 80 (Alkalmazásban tesztelni kell!)

Készülékszoftver

Közös termékplatform	CPP14
----------------------	-------

Videofolyam

Képtömörítés	H.264 (ISO/IEC 14496-10); M-JPEG; H.265/HEVC
Érzékelőmódok	60 fps, 2688 x 1520 (4,1 MP)
Streamelés	4 konfigurálható adatfolyam H.265-ben; H.264 and M-JPEG; Konfigurálható képkockasebesség és sáv szélesség; Bosch Intelligent Streaming (elérhető egy jövőbeli firmware-frissítéssel)
Kamera feldolgozási késleltetése	<67ms (60 fps)
GOP szerkezet	IP; IBP; IBBP
Képrfrissítési sebesség (fps)	1 fps – 60 fps
Videó jel-zaj viszony (dB)	>55 dB
Videófelbontás	4,1 MP 2688 x 1520; HD 1080p 1920 x 1080; 1,3 MP 1536 x 864; HD 720p 1280 x 720; SD 432p 768 x 432; 0,1 MP 512x288

Kameratelepítés

Tükörkép	Be; Ki
Kép elforgatása	0°, 180°
Kamera LED	Automatikus letiltás; Engedélyezés; Letiltás

Videofunkciók

ALC mód	Standard; Fluoreszkáló
Zár üzemmódok	Automatic Electronic Shutter (AES)
Nappali/éjjeli	Auto
Fehéregyensúly (K)	2,000 K – 10,000 K
Fehéregyensúly módok	Alap; Normál; Nátriumgőz; Manuális mód; Tartás mód; 3 automatikus mód
Adatvédelmi maszk száma	8
Kijelzés a képernyőn	NÉV; Logó; Riasztási üzenet; Idő

Tárhely

Belső tárolás	5-s-pre-alarm-recording
Memóriakártya-nyílás	Kettős micro SDHC; Kettős micro SDXC; Kettős micro SD-kártya akár 2 TB-ig
Ipari SD-kártyák	Extrém hosszú élettartam és állapotfigyelési támogatás, amely előre jelzi a szervizigényt.
Két SD-kártyahelyes konfigurációk	Tükrözés (redundáns tárolás); Failover (hosszabb szervizidőszak); Kiterjesztett (maximális megőrzési idő); Automatikus hálózatos feltöltés

Bemenetek és kimenetek

Ethernet	Árnyékolt RJ45; Benyomható csatlakozóblokk
Vonali hangbemenet	10 kOhm jellemző; max. 1 Vrms
Vonali hangkimenet	1,5 kOhm jellemző; 1 Vrms
Riasztási bemenetek	2; Száraz kontaktus; 5-40 VDC; 2,2 K vonallezáró ellenállás

Riasztási kimenetek	2 max 30 VAC; +40 VDC; 0,5 A; folyamatos 10 VA
Túlfeszültség-védelem	1 kV; 1 kA a földhöz (8/20 μs)
USB	USB 2.0 Type C, vezeték nélküli USB-kulccsal való használatra a beállításához és üzembe helyezéshez (külön megvásárolható).
Száloptika (külön megvásárolható)	A Megfigyelő szekrénybe (NBA-7070-PA0, NBA-7070-PA1 vagy NBA-7070-PA2) szerelt száloptikás Ethernet médiaátalakító készlet (VG4-SFPSCKT) biztosítja a száloptikás csatlót a felszerelt kamerához.

Hang

Tömörítés és mintavételi frekvencia	AAC-LC 48kbps 16 kHz
Jel-zaj viszony (> megadott érték) (dB)	>50 dB
Hangstreamelés	Teljes kétirányú; Váltakozó kétirányú

Hálózat

Protokollok/szabványok	IPv4; IPv6; UDP; TCP; HTTP; HTTPS; RTP/RTCP; IGMP V2/V3; ICMP; ICMPv6; RTSP; FTP; ARP; DHCP; APIPA (Auto-IP, link local address); NTP (SNTP); SNMP (V1, MIBII); SNMP (V3, MIBII); DNS; DNSv6; DDNS (DynDNS.org, selfHOST.de, no-ip.com); SMTP; iSCSI; UPnP (SSDP); DiffServ (QoS); LLDP; SOAP; CHAP; Digest authentication
Ethernet típusa	10/100BASE-T
Megfelelőség	ONVIF Profile S; ONVIF Profile G; ONVIF Profile T; ONVIF Profile M

Adatbiztonság

Titkosító koprocesszor (TPM)	RSA 4096 bit; AES/CBC 256 bit
PKI	X.509-tanúsítványok
Végpontok közötti titkosítás	Teljes végpontok közötti támogatott VMS-szel
Titkosítás	TLS 1.2; AES 256; AES 128; TLS 1.3

Helyi tároló titkosítása	XTS-AES
Videó hitelesítése	MD5; SHA-1; SHA-256; Ellenőrző összeg
Firmware-védelem	Aláírt firmware; Biztonságos rendszerindítás

Mechanikai jellemzők

Anyag	Ház: alumínium páramentesítő membránnal és vízálló csatlakozási felülettel
Méret (Ø x Ma) (mm)	148 mm x 115 mm
Tömeg (kg)	2.95 kg
Szín (RAL)	RAL 9003 szignálfehér
Rögzítés típusa	Felületre szerelt

Környezeti

Üzemi hőmérséklet (°C)	-40 °C – 60 °C PoE; -50 °C-60 °C 12 VDC/24 VAC
Tárolási hőmérséklet (°C)	-40 °C – 70 °C
Hideg bekapcsolási hőmérséklet (°C)	-40 °C
Üzemi relatív páratartalom, nem lecsapódó (%)	5% – 93%
Működési páratartalom-tartomány, lecsapódó (%)	5% – 100%
Tárolási relatív páratartalom (%)	0% – 98%
Ütésvédelem	IK10
IP-besorolás	IP66; IP67; IP6K9K
Védelem foka	NEMA típus 4X

Rendelési információk

FCS-8000-VFD-I AI-VFD csőkamera 4 MP 4,4–10 mm IP67

Gyors és megbízható füst- és lángészlelés a videóalapú tűzérzékelés révén. Csőkamera, 4 MP, 4,4–10 mm
Rendelési szám **FCS-8000-VFD-I**

Tartozékok

NDA-U-PMAL Oszlop adapter, nagy

Univerzális oszlopra szerelhető adapter, fehér, nagy
Rendelési szám **NDA-U-PMAL**

MSD-064G IP BIZTONSÁGI MICROSD-KÁRTYA 64GB

64 GB-os ipari microSD-kártya állapotfigyeléssel
Rendelési szám **MSD-064G**

MSD-128G IP BIZTONSÁGI MICROSD-KÁRTYA 128GB

128 GB-os ipari microSD-kártya állapotfigyeléssel
Rendelési szám **MSD-128G**

MSD-256G IP BIZTONSÁGI MICROSD-KÁRTYA 256GB

256 GB-os ipari microSD-kártya állapotfigyeléssel
Rendelési szám **MSD-256G**

NCA-U-PIG Benyomható gyűrű IP66 csatl.alokr. 25 db

Benyomható tömítés IP66 patch comp. 25 db
Rendelési szám **NCA-U-PIG**

NCA-U-PIGS Benyomható gyűrű IP67 4,5-7,5mm, 25 db

Benyomható tömítés IP67, 4,5–7,5 mm, 25 db
Rendelési szám **NCA-U-PIGS**

NCA-U-PIGL Benyomható gyűrű IP67 7,5-10mm, 25 db

Benyomható tömítés IP67, 7,5–10 m, 25 db
Rendelési szám **NCA-U-PIGL**



<https://www.boschsecurity.com>