

FCS-8000-VFD-I

AVIOTEC 8000i IR



- ▶ Tecnologia starlight X per prestazioni avanzate in condizioni di scarsa illuminazione con il massimo dettaglio
- ▶ Potente illuminazione IR intelligente a lungo raggio (850 nm) fino a 80 metri
- ▶ Design estremamente robusto e stabile con eccezionale resistenza alla corrosione per qualsiasi applicazione esterna
- ▶ Ampia area di monitoraggio
- ▶ Sicurezza contro i falsi allarmi
- ▶ Rilevazione di incendi e fumo molto rapida e affidabile

La rivelazione incendio basata su video è il sistema ideale quando è necessario disporre di una funzionalità di rivelazione degli incendi basata su video estremamente affidabile. Funziona come unità autonoma e non necessita di un'unità di valutazione separata. In base alle condizioni di installazione e di esercizio illustrate nella documentazione, questo dispositivo può integrare il funzionamento dei sistemi tradizionali di rivelazione degli incendi o fornire la possibilità di rilevare incendi quando i sistemi tradizionali non riescono a farlo a causa di limitazioni tecniche.

AVIOTEC 8000i IR può essere utilizzato come sistema principale di rivelazione degli incendi quando l'applicazione non è coperta da alcun codice deontologico o altro tipo di standard o se sono state ottenute le necessarie approvazioni/concessioni per le applicazioni previste in conformità alle leggi e altre normative applicabili.

La FCS-8000-VFD-I è una telecamera bullet estremamente robusta per le applicazioni mission-critical. Il design robusto e stabile presenta un'eccezionale resistenza alla corrosione per l'utilizzo in qualsiasi applicazione esterna. Grazie ai sensori da 1/1,8" con risoluzione di 4 MP, la telecamera FCS-8000-VFD-I offre il perfetto equilibrio tra alta risoluzione e sensibilità in condizioni di illuminazione estremamente bassa.

La tecnologia Starlight X combinata con la potente illuminazione IR intelligente garantiscono immagini altamente dettagliate anche nelle situazioni più difficili.

Le telecamere sono dotate di un potente processore integrato con hardware dedicato per supportare l'apprendimento automatico avanzato e le reti neurali profonde.

AVIOTEC 8000i IR consente di eseguire con facilità la configurazione e il monitoraggio attraverso dispositivi di rete quali PC client o dispositivi mobili. È possibile integrare opzionalmente un sistema di gestione delle registrazioni video. Inoltre, un'uscita relè tramette i segnali di allarme, ad esempio alla centrale AVENAR panel. In questo caso la telecamera funziona come dispositivo di supervisione dell'inizializzazione segnale. Gli allarmi devono essere verificati da un operatore in un centro di monitoraggio in quanto non vi sono standard esistenti. L'inoltro automatico degli allarmi ai servizi antincendio non è fornito.

Funzioni

Rilevazione di incendi e fumo rapida e affidabile

L'algoritmo fumo e fiamma analizza i fotogrammi video mediante variabili e modelli spatio-temporali caratteristici. La base dell'algoritmo di rivelazione è una rete di deep learning addestrata su un database

interno su larga scala, che è rappresentativo dei casi di utilizzo di un sistema di rivelazione incendio basata su video. L'algoritmo di rivelazione rapida si basa sull'elaborazione di immagini in tempo reale nel firmware della telecamera.

La rivelazione incendio basata su video opera in condizioni di scarsissima illuminazione (fino a 1 o 0 lx con l'illuminazione IR interna) e rivela incendi mediante test da TF1 a TF8. Nel caso di rivelazione di fiamme o fumo, la trasmissione video offre il vantaggio di verificare l'allarme, velocizzare la catena di intervento e fornire informazioni alle squadre di salvataggio.

Monitoraggio di ampie aree

Il principio ottico consente di evitare allarmi dovuti a polvere e umidità e di monitorare aree esterne riparate e aree interne di ampie dimensioni che mettono in difficoltà i sistemi tradizionali. AVIOTEC 8000i IR è una soluzione innovativa per:

- Industrie
- Trasporto
- Energia e utility
- Magazzini

Ampia gamma di applicazioni

La rivelazione incendio basata su video è adatta a un'ampia gamma di applicazioni impegnative in ambienti particolarmente difficili quali aree a elevato rischio di incendi come le cartiere. Altamente versatile, AVIOTEC 8000i IR offre la possibilità di integrarsi nei sistemi esistenti o in nuove applicazioni.

Regolabile e adattabile singolarmente

Tempo di verifica, sensibilità, dimensioni e mascheramento selettivo per fumo e fiamme sono configurabili singolarmente per adattarsi alle esigenze del cliente. La rivelazione di fumo e fiamme è attivabile e disattivabile separatamente.

Analisi delle cause

Il collegamento della telecamera a un sistema di gestione video offre la possibilità di individuare la causa principale di un incendio. Le registrazioni video consentono di analizzare e valutare con attenzione gli incidenti, eliminando e prevenendo in tal modo le future situazioni di rischio.

starlight X: prestazioni starlight di livello superiore

La tecnologia starlight X combina prestazioni avanzate, sensori a pixel di grandi dimensioni, ottica, elaborazione delle immagini migliorata e soppressione dei disturbi per offrire una sensibilità 5,5 volte superiore rispetto alla telecamera starlight tradizionale.

Illuminazione IR

La telecamera offre un'illuminazione IR intelligente avanzata integrata. La portata IR copre una distanza fino a 80 metri (262 ft).

La combinazione di più angoli del raggio IR, legati alla posizione dello zoom dell'obiettivo, garantisce un'illuminazione uniforme dell'intera scena, senza punti caldi o angoli bui in qualsiasi campo visivo. L'IR intelligente garantisce un'immagine bilanciata senza sovraesposizione sugli oggetti più vicini alla telecamera.

Codifica video H.265 ad alta efficienza

La telecamera è basata sulla piattaforma di codifica H.264 e H.265/HEVC più efficiente e potente. La telecamera è in grado di fornire video di alta qualità e ad alta risoluzione con un basso carico della rete.

Poiché consente di raddoppiare l'efficienza di codifica, H.265 è diventato il nuovo standard di compressione privilegiato per i sistemi di videosorveglianza IP.

Resistenza a pioggia, polvere e manomissione con un funzionamento affidabile in un ampio intervallo di temperature

Adatta per ambienti interni ed esterni.

Il solido design è conforme agli standard IP66/IP67 e IK10 e protegge la telecamera da pioggia e polvere, offrendo anche protezione da atti vandalici e manomissione.

La telecamera può funzionare in un ampio intervallo di temperatura ambiente compreso tra -50 °C e +60 °C.

Installazione facile

La telecamera FCS-8000-VFD-I utilizza il collaudato concetto di installazione in 3 passaggi. La piastra di montaggio è dotata di più schemi di fori per l'installazione. La scatola posteriore può essere fissata con una semplice rotazione e un clic. Tutti i cavi possono essere collegati nella scatola posteriore.

L'alimentazione può essere fornita tramite Power-over-Ethernet. Grazie a questa configurazione, è sufficiente un singolo collegamento del cavo per visualizzare, alimentare e controllare la telecamera. La tecnologia PoE rende l'installazione più vantaggiosa in termini di tempo e di costi poiché le telecamere non richiedono una fonte di alimentazione locale.

Il design della fotocamera è progettato per garantire robustezza e stabilità eccellenti. Un design con funzione girevole ottimizzata brevettato agevola ulteriormente l'installazione.

La struttura girevole è dotata di uno snodo sferico di grandi dimensioni per una stabilità ottimale. La telecamera è dotata di un alloggiamento corto e di una grande capacità di rotazione, per garantire la massima stabilità.

Registrazione avanzata

La registrazione avanzata offre la soluzione di memorizzazione ideale grazie alla combinazione delle seguenti funzionalità:

- Schede microSD doppie configurabili come:

- speculari, per la memorizzazione ridondante
- Failover, per intervalli di manutenzione prolungati
- Estese, per il massimo tempo di conservazione
- Il supporto per scheda microSD industriale consente una durata estremamente prolungata
- Il monitoraggio dell'integrità delle schede microSD industriali fornisce indicazioni per interventi di manutenzione tempestivi

Servizi basati su cloud

La telecamera supporta il JPEG posting basato su timer o su allarmi su quattro diversi account. Gli account possono indirizzare a server FTP o all'archiviazione basata su cloud. È inoltre possibile esportare video clip o immagini JPEG su tali account. È possibile impostare gli allarmi affinché attivino una notifica tramite e-mail o SMS, per essere sempre a conoscenza degli eventi anomali.

Informazioni normative

Tipo	Standard
Emissioni	EN 55032 (classe B) EN 50121-4 EN IEC 61000-6-3 EN IEC 61000-6-4 CFR 47 FCC parte 15 (classe B) ICES-003 emissione 7
Immunità	EN 55035 EN 50130-4 EN 50121-4 EN IEC 61000-6-1 EN IEC 61000-6-2 EN 61000-4-2 EN 61000-4-3 EN 61000-4-4 EN 61000-4-5 EN 61000-4-6 EN 61000-4-8
Caratteristiche ambientali	EN 50130-5 (Classe IV) EN 60068-2-2 EN 60068-2-5 EN 60068-2-6 EN 60068-2-18 EN 60068-2-27 EN 60068-2-30 EN 60068-2-42 EN 60068-2-52

Tipo	Standard
	EN 60068-2-75 EN 60068-2-78 TS 2-2003, sezione 2 (requisiti ambientali) EN IEC 63000 (RoHS) California Proposition 65
Resistenza alla corrosione	ISO 14993
Sicurezza	IEC 62368-1 EN 62368-1 UL 62368-1 CSA C22.2 No. 62368-1 IEC 60950-22 EN 60950-22 UL 60950-22 CSA C22.2 No. 60950-22 IEC 62368-3 EN IEC 62368-3 IEC 62471 EN 62471
Protezione dagli urti	EN 62262 (IK10)
Protezione ingresso	EN 60529 (IP66/IP67) NEMA 250 (4X)
ISO 20653	IP6K9K
Marchi	CE, cULus, RCM, WEEE, VCCI, CMIM, UKCA
Conformità	Conforme a NDAA

Regione	Conformità alle normative/marchi di qualità	
Europa	CE	FCS-8000-VFD-I
Marocco	CMIM	FCS-8000-VFD-I

Note di installazione/configurazione

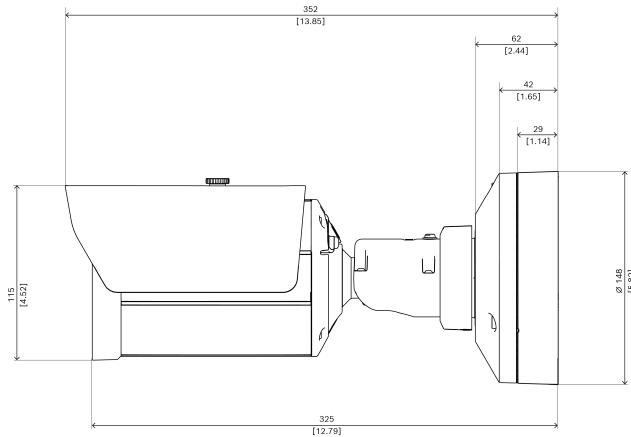
IMPORTANTE: i sistemi video di segnalazione incendio sono normalmente basati sull'analisi dei contenuti video. Forniscono indicazioni su possibili incendi e sono progettati per integrare le informazioni acquisite dai sistemi di videosorveglianza e dalle guardie presenti nelle sale controllo per riconoscere eventuali situazioni di pericolo.

I sistemi video di segnalazione incendio gestiscono scenari e situazioni più ampie rispetto ai tradizionali sistemi di rivelazione incendio. Non possono garantire che l'incendio venga rilevato in modo affidabile in ogni scenario possibile. Per questa

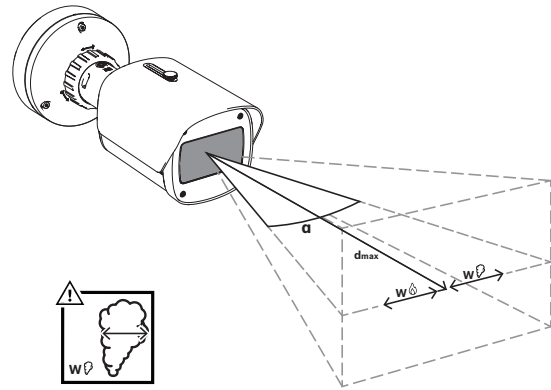
ragione, il sistema video di rilevazione incendio basato su video deve essere considerato come un supporto che migliora la probabilità di una rilevazione precoce, non come un sistema che garantisce la rilevazione incendio in tutti gli scenari possibili. Inoltre potrebbe rilevare falsi allarmi. I sistemi di rivelazione incendio tradizionali non devono mai essere sostituiti da sistemi di rilevazione incendio basati su video.

Inoltre, e solo per il mercato statunitense, Bosch Security Systems non garantisce che il sistema video di segnalazione incendio impedirà qualsiasi lesione personale o danni alla proprietà a causa di incendio o altro o che tale prodotto fornirà in ogni caso una adeguata avvertenza o protezione. L'acquirente riconosce che un sistema di segnalazione incendio correttamente installato e di cui viene effettuata corretta manutenzione può solamente ridurre il rischio di incendio o altri eventi che potrebbero verificarsi senza un dispositivo di allarme, ma ciò non assicura o garantisce che tale evento non si verificherà o che non si verificheranno lesioni personali o danni alla proprietà.

Pertanto, Bosch Security Systems non è responsabile per eventuali lesioni personali, danni a beni o altre perdite che si basino su reclami attestanti che il dispositivo non ha rilevato l'allarme.



Dimensioni in mm (pollici)



		α			
		100°	90°	60°	48.5°
W _D	0.3m	11.4m	13.6m	23.6m	30.2m
	0.5m	19.0m	22.7m	39.3m	50.4m
	0.75m	28.6m	34.0m	59.0m	75.6m
	1m	38.1m	45.4m	78.7m	100.9m
	1.25m	47.6m	56.8m	98.4m	126.1m
	1.5m	57.2m	68.1m	118.0m	151.3m

		α			
		100°	90°	60°	48.5°
W _D	0.3m	7.8m	9.3m	16.2m	20.8m
	0.5m	13.1m	15.6m	27.0m	34.6m
	0.75m	19.6m	23.4m	40.5m	52.0m
	1m	26.2m	31.2m	54.1m	69.3m
	1.25m	32.7m	39.0m	67.6m	86.7m
	1.5m	39.3m	46.8m	81.1m	104.0m

Per ulteriori informazioni, consultare il manuale dell'utente e il manuale di progettazione all'indirizzo: <https://www.boschsecurity.com>

Componenti inclusi

Quantità	Componente
1	FCS-8000-VFD-I
1	Chiave TR20
1	Mini-cacciavite
1	Passafilo (IP66)
1	Passafilo (IP67)
1	Guida all'installazione rapida
3	Etichette per esperienza utente relative al programma di installazione

Specifiche tecniche

Specifiche elettriche

Panoramica dell'algoritmo

Dimensione minima di rilevamento fumo, impostazione predefinita (% della larghezza immagine)	1.6
Velocità del fumo (% delle altezze immagine)	0.5 - 16
Velocità del fumo (% delle larghezze immagine)	0%-30%
Densità fumo min. (%)	deve essere visibile nell'immagine
Dimensione minima di rilevamento fiamme, impostazione predefinita (% della larghezza immagine)	1.1
Livello di illuminazione min. (lx)	1
Livello di illuminazione minimo con illuminazione IR (lx)	0
Livello massimo di illuminazione per la rivelazione di fiamma (lx)	20,000

Ingresso PoE	PoE IEEE 802.3af / 802.3at Type 1, Class 3; l'alimentazione ausiliaria e quella PoE possono essere collegate contemporaneamente per un funzionamento ridondante
--------------	---

Tensione di alimentazione (VAC)	24 VAC ±10%
Tensione di alimentazione (VDC)	12 VDC – 26 VDC ±10%
Consumo energetico PoE (W) (tipico - massimo)	7 W – 12.95 W
Consumo energetico VAC (W) (tipico - massimo)	7.10 W – 13 W
Consumo energetico VDC (W) (tipico - massimo)	7.50 W – 16 W

Sensore

Tipo di sensore	1/1.8 inch CMOS
Pixel effettivi (O x V px)	2.688 x 1.520; 2,9 µm
Pixel totali sensore	4.10 MP circa

Sensibilità

Tecnologia per scarsa luminosità	starlight X
----------------------------------	-------------

Sensibilità	30 IRE
Colore (lx) (sensibilità misurata in base a IEC 62676 Parte 5)	0.009 lx
Bianco e nero (lx) (sensibilità misurata in base a IEC 62676 Parte 5)	0.0012 lx (0 con IR)
Gamma dinamica alta (HDR) (dB)	141 dB

Ottica

Lunghezza focale obiettivo (mm)	4.70 mm – 10 mm
Controllo iris	P-iris
Correzione IR	Sì
	F/1,35 - F/1,97
Controllo zoom/messa a fuoco	Motorizzato
Campo visivo ampio (O x V)	103° x 53°
Campo visivo teleobiettivo (O x V)	48° x 27°

Visione notturna

Funzione IR	On; Off, Auto; IR intelligente
LED	850 nm
IR distanza 850 nm (m)	Max 80 (Da testare nella specifica applicazione.)

Firmware

Common Product Platform	CPP14
-------------------------	-------

Flusso video

Compressione video	H.264 (ISO/IEC 14496-10); M-JPEG; H.265/HEVC
Modalità sensore	60 fps, 2.688 x 1.520 (4,1 MP)
Streaming	4 flussi configurabili in H.265; H.264 and M-JPEG; Frame rate e larghezza di banda configurabili; Bosch Intelligent Streaming (disponibile con aggiornamenti del firmware futuri)
Latenza di elaborazione telecamera	<67ms (60 fps)
Struttura GOP	IP; IBP; IBBP
Frame rate (fps)	1 fps – 60 fps

Rapporto segnale/rumore del video (dB)	>55 dB
Risoluzione video	4,1 MP 2.688 x 1.520; HD 1080p 1.920 x 1.080; 1,3 MP 1.536 x 864; HD 720p 1.280 x 720; SD 432p 768 x 432; 0,1 MP 512 x 288

Installazione della telecamera

Immagine speculare	On; Off
Rotazione immagine	0°, 180°
LED telecamera	Disabilitazione automatica; Abilitazione; Disabilitazione

Funzioni video

Modalità ALC	Standard; Fluorescente
Modalità otturatore	Shutter elettronico automatico (AES, Automatic Electronic Shutter)
Giorno/notte	Auto
Bilanciamento del bianco (K)	2,000 K – 10,000 K
Modalità bilanciamento del bianco	Base; Standard; Vapore di sodio; Modalità manuale; Modalità attesa; 3 modalità automatiche
Numero zone oscurate	8
Indicazione display	Nome; Logo; Messaggio di allarme; Orario

Archiviazione

Memoria interna	5-s-pre-alarm-recording
Scheda di memoria SD	Doppia scheda micro SDHC; doppia scheda micro SDXC; doppia scheda micro SD fino a 2 TB
Schede Industrial SD	Durata estrema e supporto per il monitoraggio dell'integrità che fornisce un'indicazione di manutenzione preventiva
Configurazioni con doppio slot per schede SD	Mirror (archiviazione ridondante); Failover (intervallo di manutenzione esteso); Esteso (tempo di conservazione massimo); Automatic Network Replenishment

Ingressi e uscite

Ethernet	RJ45 schermato; Connettore punch down
Ingresso linea audio	10 kOhm tipico; 1 Vrms max
Uscita linea audio	1,5 kOhm tipico; 1 Vrms
Ingressi allarme	2; Contatto a secco; 5-40 VDC; Resistenza fine linea 2,2 K
Uscite allarme	2 max 30 VAC; +40 VDC; 0,5 A; 10 VA continua
Protezione da sovratensioni	1 kV; 1 kA alla messa a terra (8/20 µs)
USB	USB 2.0 tipo C, da utilizzare con dongle USB wireless per la configurazione e la messa in funzione (venduto separatamente)
Fibra ottica (venduta separatamente)	Il kit convertitore di supporti Ethernet a fibra ottica (VG4-SFPSCKT) montato all'interno di un cabinet di sorveglianza (NBA-7070-PA0, NBA-7070-PA1 o NBA-7070-PA2) offre l'interfaccia tra la fibra ottica e la telecamera montata

Audio

Velocità di compressione e di campionamento	AAC-LC 48kbps 16 kHz
Rapporto segnale/rumore (> valore dichiarato) (dB)	>50 dB
Streaming audio	Full duplex; Half duplex

Rete

Protocolli/Standard	IPv4; IPv6; UDP; TCP; HTTP; HTTPS; RTP/RTCP; IGMP V2/V3; ICMP; ICM-Pv6; RTSP; FTP; ARP; DHCP; APIPA (Auto-IP, link local address); NTP (SNTP); SNMP (V1, MIBII); SNMP (V3, MIBII); DNS; DNSv6; DDNS (DynDNS.org, selfHOST.de, no-ip.com); SMTP; iSCSI; UPnP (SSDP); DiffServ (QoS); LLDP; SOAP; CHAP; Digest authentication
Tipo Ethernet	10/100BASE-T

Conformità	ONVIF Profile S; ONVIF Profile G; ONVIF Profile T; ONVIF Profile M
------------	---

Sicurezza dei dati

Coprocessore crittografico (TPM)	RSA 4096 bit; AES/CBC 256 bit
PKI	Certificati X.509
Crittografia end-to-end	End-to-end completo con VMS supportato
Crittografia	TLS 1.2; AES 256; AES 128; TLS 1.3
Crittografia archiviazione locale	XTS-AES
Autenticazione video	MD5; SHA-1; SHA-256; Checksum
Protezione firmware	Firmware firmato; avvio protetto

Caratteristiche meccaniche

Materiale	Alloggiamento: alluminio con membrana deumidificante e area di collegamento impermeabile
Dimensioni (Ø x H) (mm)	148 mm x 115 mm
Peso (kg)	2.95 kg
Colore (RAL)	RAL 9003 Bianco segnale
Tipo di montaggio	montaggio su superficie

Caratteristiche ambientali

Temperatura di esercizio (°C)	-40 °C – 60 °C PoE; -50 °C - +60 °C 12 VDC/24 VAC; Fino a +74 °C conforme a NEMA TS 2-2003 (R2008), par. 2.1.5.1 utilizzando il profilo di test indicato in fig. 2.1
Temperatura di stoccaggio (°C)	-40 °C – 70 °C
Temperatura di avvio a freddo (°C)	-40 °C
Umidità di esercizio relativa, senza condensa (%)	5% – 93%
Umidità di esercizio relativa, con condensa (%)	5% – 100%

Umidità relativa stoccaggio	0% – 98%
Protezione dagli urti	IK10
Classificazione IP	IP66; IP67; IP6K9K
Grado di protezione	NEMA tipo 4X

Informazioni per l'ordinazione

FCS-8000-VFD-I AI-VFD Bullet 4 MP 4,4-10 mm IP67

Identificazione molto rapida e affidabile di fumo e fiamme con la rivelazione incendio basata su video.

Bullet, 4 MP, 4,4-10 mm

Numero ordine **FCS-8000-VFD-I**

Accessori

NDA-U-PMAL Adattatore per montaggio a palo grande

Adattatore universale per installazione su palo, bianco; grande

Numero ordine **NDA-U-PMAL**

MSD-064G SCHEDA MICROSD SICUREZZA IP 64GB

Scheda Industrial microSD da 64 GB con monitoraggio dello stato di salute

Numero ordine **MSD-064G**

MSD-128G SCHEDA MICROSD SICUREZZA IP 128GB

Scheda Industrial microSD da 128 GB con monitoraggio dello stato di salute

Numero ordine **MSD-128G**

MSD-256G SCHEDA MICROSD SICUREZZA IP 256GB

Scheda Industrial microSD da 256 GB con monitoraggio dello stato di salute

Numero ordine **MSD-256G**

NCA-U-PIG Passafilo a press IP66 comp. patch 25 pz

Passafilo a pressione IP66 comp. patch 25 pz

Numero ordine **NCA-U-PIG**

NCA-U-PIGS Passafilo a press IP67 4,5-7,5mm 25 pz

Passafilo a pressione IP67, 4,5-7,5 mm, 25 pz

Numero ordine **NCA-U-PIGS**

NCA-U-PIGL Passafilo a press IP67 7,5-10mm 25 pz

Passafilo a pressione IP67, 7,5-10 mm, 25 pz

Numero ordine **NCA-U-PIGL**



<https://www.boschsecurity.com>