

## NDA-3083-PLEN Kit a incasso plenum per FLEXIDOME 3100



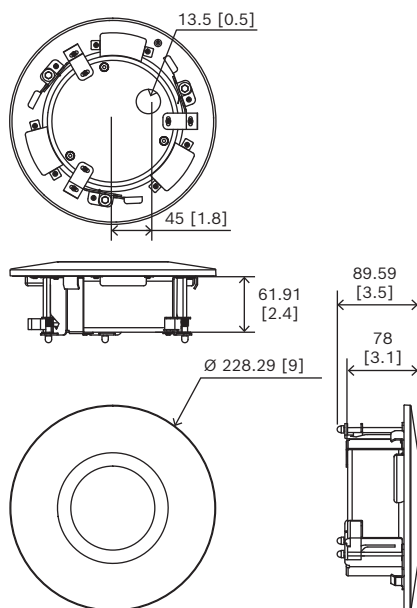
Il kit per installazione a soffitto con certificazione Plenum è facile da installare e presenta una finitura resistente alla corrosione. È compatibile con le telecamere FLEXIDOME 3100i.

### Informazioni normative

#### Caratteristiche ambientali

Classificazione Plenum UL 2043  
per test antincendio

### Note di installazione/configurazione



Dimensioni in mm (pollici)

- ▶ Facilità di installazione
- ▶ Finitura anticorrosione
- ▶ Progettato specificamente per telecamere FLEXIDOME 3100i
- ▶ Conforme ai requisiti UL2043 per l'installazione a soffitto

### Componenti inclusi

Quantità	Componente
1	Kit per installazione a soffitto con certificazione Plenum
1	Piastra frontale per FLEXIDOME 3100i
3	Viti M4 x 12
1	Adesivo di montaggio
1	Guida all'installazione rapida

### Specifiche tecniche

#### Caratteristiche meccaniche

Materiale	Acciaio; Policarbonato resina (piastra frontale)
Color (RAL) (piastra frontale)	RAL 9003 Bianco segnale
Colore (RAL) (parti interne)	RAL 9017 (nero traffico)
Dimensioni (Ø x H) (mm)	229 mm x 90 mm
Dimensioni (Ø x H) (poll.)	9.01 in x 3.54 in
Sezione foro di installazione (Ø) (mm)	200 mm
Sezione foro di installazione (Ø) (pollici)	7,87 poll.
Peso (g)	1,339 g

Peso (lb)

2.95 lb

**Informazioni per l'ordinazione****NDA-3083-PLEN Kit a incasso plenum per FLEXIDOME 3100**

Kit per installazione a soffitto con certificazione Plenum per FLEXIDOME 3100i

Numero ordine **NDA-3083-PLEN**

**Rappresentato da:****Europe, Middle East, Africa:**

Bosch Security Systems B.V.  
P.O. Box 80002  
5600 JB Eindhoven, The Netherlands  
[www.boschsecurity.com/xc/en/contact/](http://www.boschsecurity.com/xc/en/contact/)  
[www.boschsecurity.com](http://www.boschsecurity.com)

**Germany:**

Bosch Sicherheitssysteme GmbH  
Robert-Bosch-Platz 1  
D-70839 Gerlingen  
[www.boschsecurity.com](http://www.boschsecurity.com)