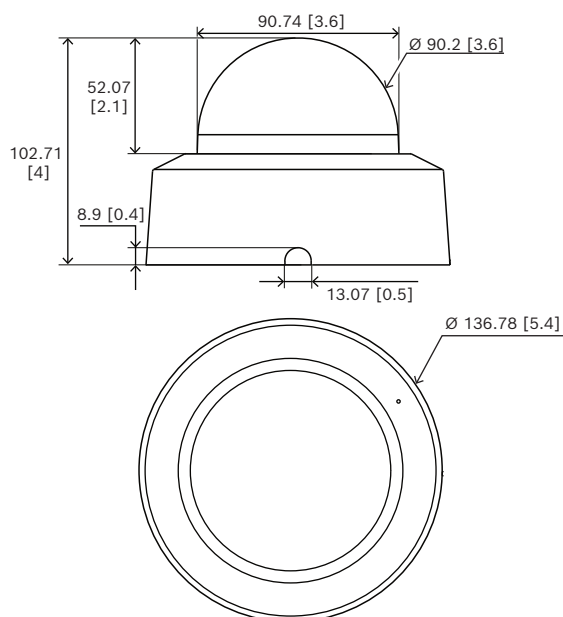


NDA-3083-BH Czarna obud wew do kamer FLEXIDOME 3100i



Czarna obudowa z przezroczystą kopułką jest elegancką obudową do montażu wewnątrz bez użycia wkrętów.

Uwagi dotyczące instalacji i konfiguracji



Wymiary w mm (calach)

Reprezentowane przez:

Europe, Middle East, Africa:
 Bosch Security Systems B.V.
 P.O. Box 80002
 5600 JB Eindhoven, The Netherlands
www.boschsecurity.com/xc/en/contact/
www.boschsecurity.com

Germany:
 Bosch Sicherheitssysteme GmbH
 Robert-Bosch-Platz 1
 D-70839 Gerlingen
www.boschsecurity.com

- ▶ Łatwa instalacja dzięki mechanizmowi zatraskowemu
- ▶ Poliwęglanowa kopułka odporna na zarysowania
- ▶ Odporna na warunki atmosferyczne

Zawartość zestawu

Liczba	Składnik
1	Przezroczysta kopułka z czarną obudową
1	Skrócona instrukcja instalacji

Parametry techniczne

Parametry mechaniczne

Materiał	Poliwęglan aluminium
Color (RAL)	RAL 9017 Czarny drogowy
Materiał kopułki	Przezroczysta, poliwęglanowa
Typ montażu	Przezroczysta z powłoką odporną na zarysowania
Wymiary (Ø x wys.) (mm)	137 mm x 103 mm
Wymiary (Ø x wys.) (in)	5.39 in x 4.05 in
Masa (g)	118 g
Masa (lb)	0.26 lb

NDA-3083-BH Czarna obud wew do kamer FLEXIDOME 3100i

Informacje do zamówień

NDA-3083-BH Czarna obud wew do kamer FLEXIDOME 3100i

Czarna obudowa do kamer FLEXIDOME indoor 3100i
Numer zamówienia **NDA-3083-BH**

Reprezentowane przez:

Europe, Middle East, Africa:
Bosch Security Systems B.V.
P.O. Box 80002
5600 JB Eindhoven, The Netherlands
www.boschsecurity.com/xc/en/contact/
www.boschsecurity.com

Germany:
Bosch Sicherheitssysteme GmbH
Robert-Bosch-Platz 1
D-70839 Gerlingen
www.boschsecurity.com