

FCS-8000-VFD-I

AVIOTEC 8000i IR



- ▶ Tehnologia Starlight X pentru performanțe de nivel superior în condiții de iluminare redusă cu detalii maxime
- ▶ Iluminare IR inteligentă puternică cu rază lungă de acțiune (850 nm) de până la 80 m
- ▶ Designul extrem de robust și stabil, cu rezistență excepțională la coroziune pentru orice aplicație în aer liber
- ▶ Acoperă o zonă de monitorizare mare
- ▶ Robustă împotriva alarmelor false
- ▶ Detecție foarte rapidă și de încredere a incendiilor și fumului

Detecția video a incendiilor este sistemul preferat atunci când este nevoie de o detecție video fiabilă a incendiilor. Funcționează ca unitate de sine stătătoare și nu are nevoie de o unitate separată de evaluare. Sub rezerva condițiilor de instalare și de funcționare explicate în documentație, acesta poate, de exemplu, să completeze sistemele tradiționale de detectare a incendiilor sau să ofere mijloace de detectare a incendiilor acolo unde sistemele tradiționale de detectare a incendiilor sunt limitate din punct de vedere tehnic.

AVIOTEC 8000i IR poate fi utilizat ca sistem principal de detectare a incendiilor atunci când aplicația nu este reglementată de niciun cod de practică sau de alte tipuri de standarde sau dacă au fost obținute aprobările/eliberările necesare pentru aplicațiile prevăzute în conformitate cu legile și cu alte reglementări aplicabile.

FCS-8000-VFD-I este o cameră bullet extrem de robustă pentru aplicații critice. Designul robust și stabil are o rezistență excepțională la coroziune pentru utilizarea în orice aplicație în aer liber. Utilizând senzori de 1/1,8" cu o rezoluție de 4 MP, FCS-8000-VFD-I oferă echilibrul perfect între rezoluția ridicată și sensibilitatea extremă la lumină redusă.

Tehnologia Starlight X combinată cu iluminarea IR inteligentă și puternică asigură imagini foarte detaliate chiar și în cele mai dificile situații. Camerele au un procesor puternic, încorporat, cu hardware dedicat pentru a sprijini învățarea automată avansată și rețelele neuronale profunde. AVIOTEC 8000i IR permite configurarea și monitorizarea cu ușurință prin dispozitive de rețea precum PC-urile client sau dispozitivele mobile. Opțional, poate fi integrat un sistem de gestionare a înregistrărilor video. Mai mult, există o ieșire pe releu pentru transmisia de semnale de alarmă, de exemplu către AVENAR panel. În acest caz, camera acționează ca dispozitiv de supraveghere care inițiază semnalul. Alarmerile trebuie verificate de un operator dintr-un centru de monitorizare din cauza inexistenței standardelor. Redirecționarea automată a alarmelor către serviciile monitorizare incendiu nu este furnizată.

Funcții

Detecție rapidă și de încredere a flăcărilor și fumului

Algoritmul de fum și flăcări analizează cadrele video prin intermediul unor modele și variabile spațio-temporale caracteristice. Nucleul algoritmului de detecție este bazat pe un model "Deep Learning" care a fost antrenat pe o bază de date internă la

scară largă, care este reprezentativă pentru cazurile de utilizare ale unui sistem de detectare video a incendiilor. Algoritmul de detecție rapidă se bazează pe o procesare a imaginii în timp real în firmware-ul camerei.

Detecția video a incendiilor funcționează în medii cu o iluminare incredibil de redusă (până la 1 sau 0 lx cu iluminarea IR internă) și detectează incendii de test de la TF1 până la TF8. În cazul detecției flăcărilor sau fumului, transmisiunea video are avantajul că verifică alarma, accelerează lanțul de salvare și oferă informații detaliate echipelor de salvare.

Monitorizarea zonelor mari

Datorită rezistenței la praf și umiditate determinate de principiul optic, este posibilă monitorizarea unor zone de interior și de exterior acoperite mari, care împing la limite sistemele convenționale. AVIOTEC 8000i IR este soluția inovatoare pentru:

- Industrie
- Transport
- Energie și utilități
- Depozite

Gamă largă de utilizări

Sistemul de detecție video a incendiilor este potrivit pentru o serie de utilizări în medii dificile cu risc mare de incendiu, precum fabricile de hârtie. Fiind foarte versatil, AVIOTEC 8000i IR oferă posibilitatea de a completa sistemele existente sau de a pătrunde în noi domenii.

Reglabil și adaptabil individual

Timpul de verificare, sensibilitatea, dimensiunea de detecție și mascarea selectivă pentru fum și flăcări sunt configurabile individual pentru a putea fi ajustate conform necesităților clienților. Detecția flăcărilor și fumului poate fi activată sau dezactivată separat.

Analiza cauzei de bază

Conectarea camerei la un sistem de gestionare video oferă posibilitatea de a descoperi cauzele incendiilor. În baza înregistrărilor video, incidentele pot fi analizate și evaluate cu atenție. Acest lucru contribuie la eliminarea și prevenirea situațiilor periculoase în viitor.

Starlight X - Următorul nivel de performanță Starlight

Tehnologia Starlight X combină cele mai recente tehnologii de înaltă performanță, senzori cu pixeli mari, sisteme optice, procesare îmbunătățită a imaginii și suprimarea zgomotului, ducând la o sensibilitate de 5,5 ori mai mare decât cea a camerei Starlight standard.

Iluminare IR

Camera oferă iluminare IR inteligentă avansată integrată. Raza IR acoperă o distanță de până la 80 m (262 ft).

Combi-nația de unghiuri multiple ale fasciculului IR, legate de poziția de zoom a obiectivului, asigură iluminarea uniformă a întregii scene, fără puncte sensibile sau colțuri întunecate în orice câmp de vizualizare. Sistemul IR inteligent asigură o imagine echilibrată fără supraexpunere a obiectelor mai apropiate de cameră.

Codificare video H.265 de înaltă eficiență

Camera este proiectată pe cea mai eficientă și puternică platforma de codificare H.264 și H.265/HEVC.

Camera este capabilă să înregistreze imagini video de înaltă calitate și de înaltă rezoluție cu încărcare redusă a rețelei.

Cu o dublare a eficienței de codificare, H.265 a devenit noul standard de compresie preferat pentru sistemele de supraveghere video IP.

Rezistă la ploaie, praf și acces neautorizat, cu o funcționare fiabilă într-o gamă largă de temperaturi

Adecvată pentru utilizarea în interior și la exterior. Designul robust al camerei este clasificat conform standardelor IP66/IP67 și IK10, protejând camera împotriva ploii și a prafului, oferind în același timp protecție împotriva vandalismului și a accesării neautorizate.

Camera poate funcționa într-o gamă largă de temperaturi ambientale între -50 °C și +60 °C.

Instalare ușoară

FCS-8000-VFD-I utilizează conceptul testat de instalare în 3 pași. Placa de instalare are mai multe modele de orificii pentru instalare. Cutia de montaj poate fi atașată cu o simplă rotire și un clic. Toate firele pot fi conectate în cutia de montaj.

Alimentarea poate fi furnizată prin Power-over-Ethernet. Cu această configurație, este necesară o singură conexiune prin cablu pentru vizualizarea, alimentarea și controlul camerei. Utilizarea PoE ușurează montajul și reduce costurile, deoarece camerele nu necesită o sursă de alimentare locală. Designul camerei se concentrează pe robustețe și stabilitate. Un design pivotant optimizat patentat contribuie în continuare la ușurința instalării. Pivotul are o articulație cu bilă mare pentru o stabilitate optimă. Camera are o carcasă scurtă și un pivot mare, pentru a asigura stabilitate maximă.

Înregistrare avansată la margini

Înregistrarea avansată la margini oferă soluția de stocare posibilă datorită combinării următoarelor funcționalități:

- Carduri microSD duble care pot fi configurate:
 - În oglindă, pentru stocare redundantă
 - Pentru redresare în caz de avarie, pentru intervale de service extinse
 - Extinse, pentru timp maxim de retenție
- Compatibilitatea cu cardurile microSD industriale permite o durată de viață extremă

- Monitorizarea stării cardurilor microSD industriale oferă indicații de service timpurii

Servicii bazate pe cloud

Camera acceptă postarea de fișiere JPEG bazate pe timp sau pe alarmă în patru conturi diferite. Aceste conturi se pot adresa serverelor FTP sau spațiului de stocare în cloud. Clipurile video sau imaginile JPEG pot fi, de asemenea, exportate în aceste conturi. Alarmerile pot fi setate pentru a declanșa o notificare prin e-mail sau SMS, astfel încât să fiți mereu la curent cu evenimentele anormale.

Informații de reglementare

Tip	Standard
Emisie	EN 55032 (Clasa B) EN 50121-4 EN IEC 61000-6-3 EN IEC 61000-6-4 CFR 47 FCC partea a 15-a (Clasa B) ICES-003 ediția 7
Imunitate	EN 55035 EN 50130-4 EN 50121-4 EN IEC 61000-6-1 EN IEC 61000-6-2 EN 61000-4-2 EN 61000-4-3 EN 61000-4-4 EN 61000-4-5 EN 61000-4-6 EN 61000-4-8
Specificații de mediu	EN 50130-5 (Clasa IV) EN 60068-2-2 EN 60068-2-5 EN 60068-2-6 EN 60068-2-18 EN 60068-2-27 EN 60068-2-30 EN 60068-2-42 EN 60068-2-52 EN 60068-2-75 EN 60068-2-78 TS 2-2003, Secțiunea 2 (Cerințe de mediu) EN IEC 63000 (RoHS) California Proposition 65
Rezistență la coroziune	ISO 14993

Tip	Standard
Siguranță	IEC 62368-1
	EN 62368-1
	UL 62368-1
	CSA C22.2 Nr. 62368-1
	IEC 60950-22
	EN 60950-22
	UL 60950-22
	CSA C22.2 Nr. 60950-22
	IEC 62368-3
	EN IEC 62368-3
IEC 62471	
EN 62471	
Protecție la impact	EN 62262 (IK10)
Protecție la pătrundere	EN 60529 (IP66/IP67) NEMA 250 (4X)
ISO 20653	IP6K9K
Mărci	CE, cULus, RCM, WEEE, VCCI, CMIM, UKCA
Conformitate	Conform NDAA

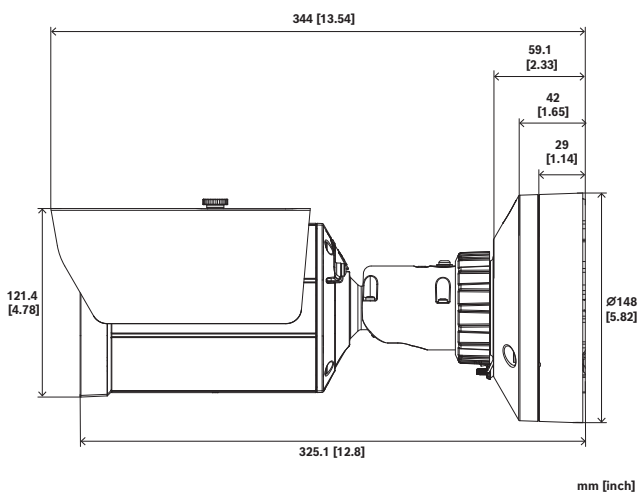
Regiune	Regulamente aprobate/mărci de calitate	
Europa	CE	FCS-8000-VFD-I
Maroc	CMIM	FCS-8000-VFD-I

Note despre instalare/configurare

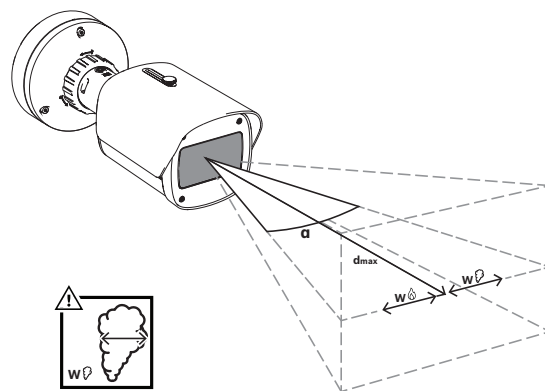
IMPORTANT: Sistemele video de detecție a incendiilor sunt sisteme bazate pe analiză video. Acestea oferă indicii referitoare la posibilele incendii și sunt proiectate pentru a completa sistemele de detecție a incendiilor și a ajuta personalul de pază din centrele de monitorizare în scopul recunoașterii situațiilor potențial periculoase. Sistemele video de detecție a incendiilor se confruntă cu un număr mai mare de provocări, comparat cu sistemele convenționale de detecție a incendiilor, având în vedere fundalul și elementele ambientale. Acestea nu pot garanta faptul că incendiul va fi detectat cu precizie în toate tipurile de scenarii. În consecință, sistemul video de detecție a incendiilor trebuie să fie considerat a fi un sistem complementar care crește probabilitatea de detectare timpurie a incendiilor, cu rezerva că acesta nu trebuie să fie văzut ca un sistem care asigură detecția incendiilor în toate scenariile de imagine posibile și că poate genera alarme false. Sistemele convenționale de alarmă în caz de incendiu nu trebuie, în niciun caz, să fie înlocuite de sisteme de alarmă bazate pe analiză video.

Mai mult, și doar pentru piața din S.U.A, Bosch Security Systems declară că nu își asumă nicio obligație legală legată de faptul că sistemul de detecție a incendiilor va preveni orice vătămări corporale sau daune materiale provocate de incendii sau în orice alt mod; sau că un astfel de produs va oferi, în toate situațiile, avertizări sau protecție corespunzătoare. Cumpărătorul înțelege că un sistem de detecție video a incendiilor, instalat și întreținut în mod corespunzător, poate doar reduce riscul de apariție a unui incendiu sau a altor evenimente fără a genera o alarmă, însă acest lucru nu reprezintă o asigurare sau garanție că astfel de evenimente nu vor avea loc sau că nu vor exista vătămări corporale sau daune materiale ca urmare a acestora.

În consecință, Bosch Security Systems nu va avea nicio responsabilitate sau răspundere în legătură cu orice vătămare corporală, daună materială sau orice altă pierdere în urma unei reclamații legate de faptul că produsul nu ar fi reușit să furnizeze o avertizare.



Dimensiuni în mm (inci)



		α			
		100°	90°	60°	48.5°
w_{\varnothing}	0.3m	11.4m	13.6m	23.6m	30.2m
	0.5m	19.0m	22.7m	39.3m	50.4m
	0.75m	28.6m	34.0m	59.0m	75.6m
	1m	38.1m	45.4m	78.7m	100.9m
	1.25m	47.6m	56.8m	98.4m	126.1m
	1.5m	57.2m	68.1m	118.0m	151.3m

		α			
		100°	90°	60°	48.5°
w_{\varnothing}	0.3m	7.8m	9.3m	16.2m	20.8m
	0.5m	13.1m	15.6m	27.0m	34.6m
	0.75m	19.6m	23.4m	40.5m	52.0m
	1m	26.2m	31.2m	54.1m	69.3m
	1.25m	32.7m	39.0m	67.6m	86.7m
	1.5m	39.3m	46.8m	81.1m	104.0m

Pentru mai multe informații, consultați manualul de utilizare și manualul de planificare pe: <https://www.boschsecurity.com>

Componente incluse

Cantitate	Componentă
1	FCS-8000-VFD-I
1	Tasta TR20
1	Mini-șurubelniță
1	Manșon (IP66)
1	Manșon (IP67)
1	Ghid de instalare rapidă
3	Etichete instrument de instalare UX

Specificații tehnice

Electric

Prezentare generală a algoritmului

Dimensiunea minimă de detecție pentru fum, setare standard (% din lățimea imaginii)	1.6
Viteză fum (% din înălțimile imaginii)	0.5 - 16
Viteză fum (% din lățimile imaginii)	0%-30%
Densitate minimă fum (%)	trebuie să fie vizibilă în imagine
Dimensiunea minimă de detecție pentru flăcări, setare standard (% din lățimea imaginii)	1.1
Nivel minim de iluminare (lx)	1
Nivel minim de iluminare cu iluminare IR (lx)	0
Nivelul maxim de iluminare pentru detectarea flăcărilor (lx)	20,000

Intrare PoE	PoE IEEE 802.3af / 802.3at Type 1, Class 3; PoE și alimentarea auxiliară pot fi conectate simultan pentru funcționare redundantă
Tensiune intrare (V c.a.)	24 VAC ±10%
Tensiune intrare (V c.c.)	12 VDC – 26 VDC ±10%
Consum de energie PoE (W) (tipic – maxim)	7 W – 12.95 W
Consum de energie V. c.a. (W) (tipic – maxim)	7.10 W – 13 W
Consum de energie V c.c. (W) (tipic – maxim)	7.50 W – 16 W

Senzor

Tip senzor	1/1.8 inch CMOS
Pixeli reali (O x V px)	2688 x 1520; 2,9 μm
Total pixeli senzor	4.10 MP aprox.

Sensibilitate

Tehnologie iluminat slab	starlight X
--------------------------	-------------

Sensibilitate	30 IRE
Color (lx) (sensibilitate măsurată conform IEC 62676 Partea 5)	0.009 lx
Monocrom (lx) (sensibilitate măsurată conform IEC 62676 Partea 5)	0.0012 lx (0 cu IR)
Interval dinamic înalt (HDR) (dB)	141 dB

Optic

Lungime focală obiectiv (mm)	4.70 mm – 10 mm
Control diafragmă	P-diafragmă
IR corectată	Da
Diafragmă obiectiv (f/F)	F/1,35 - F/1,97
Control zoom/focalizare	Motorizat
Câmp vizual larg (O x V)	103° x 53°
Câmp vizual tele (O x V)	48° x 27°

Vedere pe timp de noapte

Funcție IR	Pornită; Oprită; Auto; IR inteligent
LED	850 nm
Distanță 850 nm IR (m)	Max. 80 (De testat în aplicație!)

Firmware

Platformă comună produs	CPP14
-------------------------	-------

Streaming video

Compresie video	H.264 (ISO/IEC 14496-10); M-JPEG; H.265/HEVC
Moduri senzori	60 fps, 2688 x 1520 (4,1 MP)
Redare în flux	4 fluxuri configurabile în H.265; H.264 and M-JPEG; Rată de cadre și lățime de bandă configurabile; Bosch Intelligent Streaming (disponibile cu viitoarea actualizare de firmware)
Latență de procesare a camerei	<67ms (60 fps)
Structură GOP	IP; IBP; IBBP
Frecvență cadre (fps)	1 fps – 60 fps
Raport semnal-zgomot video (dB)	>55 dB

Rezoluție video	4,1 MP 2688 x 1520; HD 1080p 1920 x 1080; 1,3 MP 1536 x 864; HD 720p 1280 x 720; SD 432p 768 x 432; 0,1 MP 512x288
-----------------	---

Instalarea camerei

Imagine in oglinda	Pornit; oprit
Rotație imagine	0°, 180°
LED cameră	Dezactivare automată; Permite; Dezactivare

Funcții video

Mod ALC	Standard; Fluorescent
Moduri obturator	Obturator electronic automat (AES)
Zi/noapte	Auto
Balans de alb (K)	2,000 K – 10,000 K
Moduri balans de alb	De bază; Standard; Vapori de sodiu; Modul manual; Modul Menținere; 3 moduri automate
Număr de măști de confidențialitate	8
Marcare afișaj	Nume; Siglă; Mesaj de alarmă; Oră

Stocare

Stocare internă	5-s-pre-alarm-recording
Slot card memorie	Micro SDHC dual; Dual micro SDXC; Card micro SD dual de până la 2 TB
Carduri SD industriale	Durată de viață extremă și asistență de monitorizare a stării de sănătate care furnizează indicații de service din timp
Configurații slot de card SD dublu	Oglindă (spațiu de stocare redundant); Reluare în caz de nereușită (interval de service extins); Extindere (timp de retenție maxim); Reaprovizionare rețea automată

Intrări și ieșiri

Ethernet	RJ45 ecranat; Conector de tip telefonie
Audio intrare	10 kOhm tipic; max. 1 Vrms

Audio ieșire	1,5 kOhm tipic; 1 Vrms
Intrări alarmă	2; Contact uscat; 5 - 40 V c.c.; 2,2 K rezistență la capăt de linie
Ieșiri alarmă	2 max. 30 V c.a.; +40 V c.c.; 0,5 A; 10 VA continuu
Protecție la supratensiune	1 kV; 1 kA la împământare (8/20 μs)
USB	USB 2.0 tip C, pentru utilizare cu dongle USB wireless pentru configurare și punere în funcțiune (vândut separat)
Fibră optică (se vinde separat)	Kitul de conversie media Ethernet cu fibră optică (VG4-SFPSCKT) instalat în interiorul unui dulap de supraveghere (NBA-7070-PA0, NBA-7070-PA1 sau NBA-7070-PA2) oferă interfața cu fibră optică pentru camera montată

Audio

Rată de compresie și de prelevare	AAC-LC 48kbps 16 kHz
Rată semnal-zgomot (> valoare declarată) (dB)	>50 dB
Redare în flux audio	Duplex complet; Semi duplex

Rețea

Protocoale/interfețe	IPv4; IPv6; UDP; TCP; HTTP; HTTPS; RTP/RTCP; IGMP V2/V3; ICMP; ICMPv6; RTSP; FTP; ARP; DHCP; APIPA (Auto-IP, link local address); NTP (SNTP); SNMP (V1, MIBII); SNMP (V3, MIBII); DNS; DNSv6; DDNS (DynDNS.org, selfHOST.de, no-ip.com); SMTP; iSCSI; UPnP (SSDP); DiffServ (QoS); LLDP; SOAP; CHAP; Digest authentication
Tip Ethernet	10/100BASE-T
Conformitate	ONVIF Profile S; ONVIF Profile G; ONVIF Profile T; ONVIF Profile M

Securitatea datelor

Cripto coprocesor (TPM)	RSA 4096 bit; AES/CBC 256 bit
-------------------------	-------------------------------

PKI	Certificate X.509
Criptare integrală	Criptare integrală completă cu VMS acceptat
Codificare	TLS 1.2; AES 256; AES 128; TLS 1.3
Criptare stocare locală	XTS-AES
Autentificare video	MD5; SHA-1; SHA-256; Sumă de verificare
Protecție firmware	Firmware semnat; pornire securizată

Mecanic

Material	Carcasă: Aluminiu cu membrană de dezumidificare și zonă de conectare impermeabilă
Dimensiuni (Ø x A) (mm)	148 mm x 115 mm
Greutate (kg)	2.95 kg
Culoare (RAL)	RAL 9003 Alb semnal
Tip fixare	Montare pe suprafață

De mediu

Temperatură de funcționare (°C)	-40 °C – 60 °C PoE; -50 °C - 60 °C 12 Vc.c./24Vc.a.
Temperatură de depozitare (°C)	-40 °C – 70 °C
Temperatură de pornire la rece (°C)	-40 °C
Umiditate relativă de funcționare, fără condensare (%)	5% – 93%
Umiditate relativă de funcționare, condens (%)	5% – 100%
Umiditate relativă la depozitare	0% – 98%
Protecție la impact	IK10
Clasificare IP	IP66; IP67; IP6K9K
Grad de protecție	NEMA tip 4X

Informații pentru comandă

FCS-8000-VFD-I AI-VFD Bullet 4MP 4,4-10 mm IP67

Identificare foarte rapidă și fiabilă a fumului și flăcărilor prin detecție video a incendiilor. Bullet, 4MP, 4,4-10 mm

Număr comandă **FCS-8000-VFD-I**

Accesorii

Adaptor de montare pe stâlp mare NDA-U-PMAL

Adaptor universal pentru montare pe stâlp, alb; mare
Număr comandă **NDA-U-PMAL**

MSD-064G SECURITATE IP, CARD MICROSD 64 GB

Card microSD industrial de 64 GB cu monitorizare a stării de funcționare

Număr comandă **MSD-064G**

MSD-128G SECURITATE IP CARD MICROSD 128 GB

Card microSD industrial de 128 GB cu monitorizare a stării de funcționare

Număr comandă **MSD-128G**

MSD-256G SECURITATE IP CARD MICROSD 256 GB

Card microSD industrial de 256 GB cu monitorizare a stării de funcționare

Număr comandă **MSD-256G**

NCA-U-PIG Manșon cu împingere IP66 compatibil cu patch, 25 buc.

Manșon cu împingere IP66 compatibil cu patch, 25 buc.

Număr comandă **NCA-U-PIG**

NCA-U-PIGS Manșon cu împingere IP67 4,5-7,5 mm 25 buc.

Manșon cu împingere IP67, 4,5-7,5 mm, 25 buc.

Număr comandă **NCA-U-PIGS**

NCA-U-PIGL Manșon cu împingere IP67 7,5-10 mm 25 buc.

Manșon cu împingere IP67, 7,5-10 m, 25 buc.

Număr comandă **NCA-U-PIGL**



<https://www.boschsecurity.com>