

FCS-8000-VFD-I

AVIOTEC 8000i IR



- ▶ Технология Starlight X обеспечивает новый уровень съемки с максимальной детализацией при слабом освещении
- ▶ Мощная интеллектуальная ИК-подсветка (850 нм) дальнего действия (до 80 м)
- ▶ Чрезвычайно прочная и устойчивая конструкция с исключительной стойкостью к коррозии для использования в любых условиях вне помещений.
- ▶ Большая контролируемая зона
- ▶ Надежная защита от ложных срабатываний
- ▶ Очень быстрое и надежное обнаружение огня и дыма

Система видеобнаружения пожара — это лучший выбор, когда необходимо надежное обнаружение движения огня с помощью видеонаблюдения. Это автономная система, для которой не требуется отдельный вычислительный блок. При соблюдении описанных в документации условий монтажа и эксплуатации она способна дополнить традиционные системы обнаружения пожара или обеспечить обнаружение пожара там, где традиционные системы бессильны ввиду технических ограничений.

AVIOTEC 8000i IR может использоваться в качестве основной системы обнаружения пожара, если область ее применения не регламентирована какими-либо нормами или стандартами, а также если получены необходимые разрешения в соответствии с местными или другими правилами. Цилиндрическая камера FCS-8000-VFD-I чрезвычайно надежна и предназначена для критически важных областей применения. Прочная и устойчивая конструкция отличается исключительной стойкостью к коррозии и пригодна для использования в любых условиях вне помещений.

Камера FCS-8000-VFD-I оснащена матрицей 1/1,8" с разрешением 4 МП, которая обеспечивает идеальный баланс между высоким разрешением и крайне высокой чувствительностью в условиях слабого освещения.

Технология starlight X в сочетании с мощной интеллектуальной ИК-подсветкой обеспечивает высокую детализацию изображений даже в самых сложных ситуациях.

Камеры оснащены мощным встроенным процессором со специальной аппаратной инфраструктурой для поддержки передовых технологий машинного обучения и глубоких нейросетей.

AVIOTEC 8000i IR легко конфигурируется и позволяет отслеживать ситуацию с помощью сетевых устройств, таких как клиентские ПК и мобильные устройства. Дополнительно можно подключить систему управления видеозаписью. Кроме того, камера оснащена релейным выходом для передачи сигналов тревоги, в том числе на панель AVENAR. В этом случае камера служит контролирующим устройством, инициирующим передачу сигнала. Оператор должен проверять сигналы тревоги в центре управления в виду

отсутствия стандартов. Автоматическое перенаправление сигнала тревоги пожарным службам не поддерживается.

Функции

Быстрое и надежное обнаружение пламени и дыма

Алгоритм обнаружения дыма и пламени анализирует видеокadres по характерным пространственно-временным схемам и переменным. В основе алгоритма обнаружения лежит сеть глубокого обучения, обученная на большой внутренней базе данных, в которой содержатся данные о случаях использования систем видеообнаружения пожара. Алгоритм быстрого обнаружения основан на обработке изображений в реальном времени в микропрограмме камеры. Видеообнаружение пожара может использоваться при очень слабом освещении (вплоть до 1 или 0 lx со внутренней подсветкой IR) и срабатывает при испытательных пожарах от TF1 до TF8 уровней. При обнаружении пламени или дыма, широкоэмиттерная передача видео дает возможность проверить сигнал тревоги, ускорить операцию спасения и упростить работу аварийно-спасательных групп.

Контроль больших областей

Благодаря оптическому принципу обнаружения система нечувствительна к пыли и влажности. Она может контролировать большие площади внутри помещений и крытых уличных объектов, чем превосходит стандартные системы. AVIOTEC 8000i IR — это новаторское решение для следующих областей:

- Промышленные предприятия
- Транспорт
- Энергетика и коммунальное хозяйство
- Складское хранение

Много областей применения

Видеообнаружение пожара можно использовать на ряде сложных объектов с высокой опасностью пожара, таких как целлюлозно-бумажные комбинаты. Очень гибкую в работе систему AVIOTEC 8000i IR можно использовать в качестве дополнения к существующим системам или задействовать в новых сферах применения.

Допускает персональную регулировку и подстройку

Параметры времени проверки, чувствительности, размера области обнаружения и избирательного маскирования для дыма и пламени настраиваются под личные запросы клиента. Обнаружение пламени и дыма можно включать и выключать по отдельности.

Анализ первопричины

Подключив камеру к системе управления видео, можно определить причину пожара. На основе видеозаписей, можно тщательно анализировать и оценивать случаи пожара. Это позволяет предотвратить возникновение опасных ситуаций.

Starlight X — новый уровень технологии Starlight

Технология Starlight X сочетает в себе новейшие мегапиксельные матрицы и оптику высокого качества, усовершенствованную обработку изображений и шумоподавление, повышая светочувствительность камер в 5,5 раз по сравнению с камерами со стандартной технологией Starlight.

ИК-подсветка

В камеру встроена технологичная интеллектуальная ИК-подсветка. Она эффективна на расстоянии до 80 м (262 фута). Сочетание нескольких углов наклона ИК-луча, связанных с положением трансфокации объектива, обеспечивает равномерное освещение всей сцены без бликов и темных пятен в зоне обзора. Интеллектуальная ИК-подсветка обеспечивает сбалансированное изображение без чрезмерно экспонированных областей вблизи камеры.

Высокоэффективное кодирование видеосигнала H.265

Камера создана на основе эффективной и мощной платформы кодирования H.264 и H.265/HEVC. Камера способна передавать высококачественное видео с высоким разрешением при низкой нагрузке на сеть. Благодаря вдвое большей эффективности кодирования формат H.265 стал новым стандартом сжатия для систем IP-видеонаблюдения.

Защита от дождя, пыли и несанкционированного доступа + надежная работа в широком диапазоне температур

Подходит для установки в помещениях и на открытом воздухе.

Прочная конструкция, соответствующая стандартам IP66/IP67 и IK10, надежно защищает камеру от дождя и пыли, а также от действий вандалов и попыток несанкционированного доступа. Камера может работать в широком диапазоне температур окружающей среды от -50 °C до +60 °C.

Простая установка

В FCS-8000-VFD-I реализована проверенная концепция установки в 3 шага. В монтажной пластине предусмотрено несколько отверстий для установки. Корпус крепится простым поворотом до щелчка. Все провода подключаются внутри корпуса.

Камера может питаться по технологии Power-over-Ethernet (питание по кабелю передачи данных). При такой конфигурации для просмотра видео, подачи питания и управления камерой требуется

подключить только один кабель. Использование PoE облегчает и удешевляет установку, так как для работы камеры не требуется местный источник питания.

Надежность и устойчивость заложены в конструкцию камеры. Запатентованная оптимизированная конструкция шарнира дополнительно облегчает установку.

Шарнир с большим шаром для оптимальной устойчивости. Камера отличается коротким корпусом и большим шарниром для максимальной устойчивости.

Расширенная периферийная запись

Технология расширенной периферийной записи — это решение для хранения данных, сочетающее такие функциональные возможности:

- Доступны следующие настройки сдвоенных карт microSD:
 - Дублирование (для увеличения емкости хранилища)
 - Резервирование (для продления интервалов обслуживания)
 - Расширение (для максимального времени хранения)
- Поддержка карт памяти microSD промышленного класса обеспечивает сверхдолгий срок службы
- Мониторинг состояния карт памяти microSD промышленного класса предоставляет данные для прогностического обслуживания

Облачные сервисы

Камера поддерживает отправку JPEG в установленное время или по тревожным сигналам на четыре разные учетные записи. Эти учетные записи могут обращаться к FTP-серверам или облачному хранилищу. Также в эти учетные записи можно экспортировать видеоклипы и изображения в формате JPEG.

Чтобы всегда быть в курсе аномальных событий, можно настроить отправку уведомления по электронной почте или по SMS при возникновении тревожного сигнала.

Нормативная информация

Тип	Стандарт
Излучение помех	EN 55032 (класс B)
	EN 50121-4
	EN IEC 61000-6-3
	EN IEC 61000-6-4
	CFR 47 FCC, часть 15 (класс B)
ICES-003, выпуск 7	
Помехоустойчивость	EN 55035
	EN 50130-4
	EN 50121-4

Тип	Стандарт
	EN IEC 61000-6-1
	EN IEC 61000-6-2
	EN 61000-4-2
	EN 61000-4-3
	EN 61000-4-4
	EN 61000-4-5
	EN 61000-4-6
	EN 61000-4-8
Условия эксплуатации	EN 50130-5 (класс IV)
	EN 60068-2-2
	EN 60068-2-5
	EN 60068-2-6
	EN 60068-2-18
	EN 60068-2-27
	EN 60068-2-30
	EN 60068-2-42
	EN 60068-2-52
	EN 60068-2-75
	EN 60068-2-78
	TS 2-2003, раздел 2 (требования к окружающей среде)
EN IEC 63000 (RoHS)	
Законопроект 65 штата Калифорния	
Устойчивость к коррозии	ISO 14993
Обеспечение безопасности	IEC 62368-1
	EN 62368-1
	UL 62368-1
	CSA C22.2 № 62368-1
	IEC 60950-22
	EN 60950-22
	UL 60950-22
	CSA C22.2 № 60950-22
	IEC 62368-3
	EN IEC 62368-3
IEC 62471	
EN 62471	
Ударопрочность	EN 62262 (IK10)
Степень защиты	EN 60529 (IP66/IP67)
	NEMA 250 (4X)
ISO 20653	IP6K9K

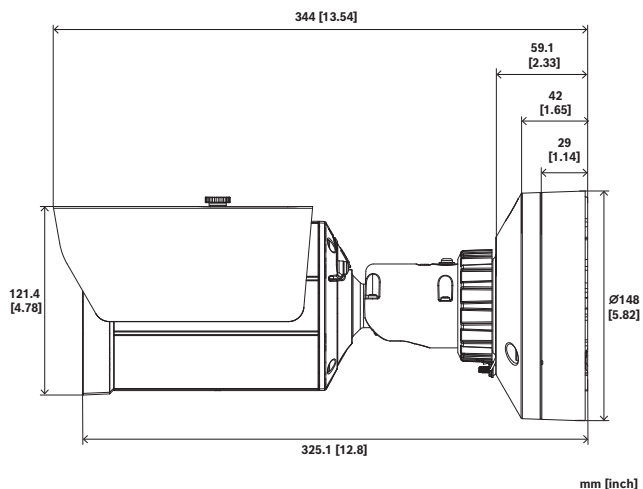
Тип		Стандарт	
Знаки соответствия		CE, cULus, RCM, WEEE, VCCI, CMIM, UKCA	
Соответствие требованиям		Класс защиты NDAА	
Регион	Примечание о соответствии стандартам/уровню качества		
Европа	CE	FCS-8000-VFD-I	
Марокко	CMIM	FCS-8000-VFD-I	

Замечания по установке и настройке

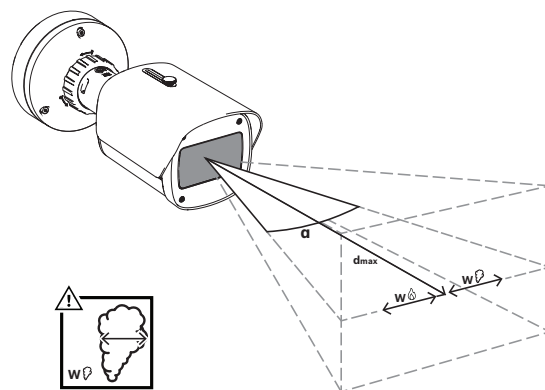
ВАЖНО! Системы видеообнаружения пожара – это системы анализа видеоданных. Они сообщают о возможных возгораниях и предназначены дополнять системы пожарной сигнализации, помогая операторам центров наблюдения распознавать потенциально опасные ситуации. Учитывая обстановку и среду, в которой работают системы видеообнаружения пожара, они функционируют в более сложных условиях, нежели традиционные системы пожарной сигнализации. Они не могут гарантировать обнаружение пожара в любой обстановке. Таким образом, система видеообнаружения пожара должна рассматриваться как система, которая повышает вероятность раннего обнаружения пожара. Важно учесть, что она не гарантирует обнаружение пожара во всех возможных ситуациях и у нее могут быть ложные срабатывания. Традиционные системы пожарной сигнализации ни в коем случае не следует заменять видеосистемами пожарной сигнализации.

Только для рынка США: Bosch Security Systems не заявляет, что система видеообнаружения возгораний поможет предотвратить травму или потерю имущества в результате пожара или других событий либо что она будет обеспечивать адекватные предупреждение и защиту в любых ситуациях. Покупатель понимает, что правильно установленная и обслуживаемая система пожарной сигнализации может лишь уменьшить риск пожара или других чрезвычайных происшествий, но не является страховкой или гарантией того, что такие события не произойдут или что в результате таких событий не будут нанесены травмы или повреждено имущество.

Следовательно, Bosch Security Systems не несет никакой ответственности ни за какие травмы, ущерб имуществу или другие убытки на основании того, что изделие не смогло должным образом предупредить о чрезвычайной ситуации.



Размеры в мм (дюймах)



		α			
		100°	90°	60°	48.5°
Wφ	dmax				
	0.3m	11.4m	13.6m	23.6m	30.2m
	0.5m	19.0m	22.7m	39.3m	50.4m
	0.75m	28.6m	34.0m	59.0m	75.6m
	1m	38.1m	45.4m	78.7m	100.9m
	1.25m	47.6m	56.8m	98.4m	126.1m
1.5m	57.2m	68.1m	118.0m	151.3m	
		α			
		100°	90°	60°	48.5°
Wφ	dmax				
	0.3m	7.8m	9.3m	16.2m	20.8m
	0.5m	13.1m	15.6m	27.0m	34.6m
	0.75m	19.6m	23.4m	40.5m	52.0m
	1m	26.2m	31.2m	54.1m	69.3m
	1.25m	32.7m	39.0m	67.6m	86.7m
1.5m	39.3m	46.8m	81.1m	104.0m	

Подробнее см. в руководстве пользователя и руководстве по проектированию на сайте <https://www.boschsecurity.com>.

Комплектация

Количество	Компонент
1	FCS-8000-VFD-I
1	Ключ TR20

Количество	Компонент
1	Мини-отвертка
1	Уплотнительное кольцо (IP66)
1	Уплотнительное кольцо (IP67)
1	Руководство по быстрой установке
3	Наклейки для установщика (UX)

Технические характеристики

Электрические характеристики

Обзор алгоритма	
Мин. размер области обнаружения для дыма, стандартные настройки (% от ширины изображения)	1.6
Скорость дыма (% от высоты изображения/с)	0.5 - 16
Скорость дыма (% от ширины изображения/с)	0%-30%
Мин. плотность дыма (%)	должна быть видна на изображении
Мин. размер области обнаружения для пламени, стандартные настройки (% от ширины изображения)	1.1
Мин. уровень освещенности (лк)	1
Мин. уровень освещения с ИК-подсветкой (лк)	0
Мин. уровень освещенности для обнаружения пламени (лк)	20,000
Ввод PoE	PoE IEEE 802.3af / 802.3at Type 1, Class 3; С целью резервирования можно одновременно подключить питание PoE и дополнительное питание
Напряжение на входе (В пер. тока)	24 VAC \pm 10%
Напряжение на входе (В пост. тока)	12 VDC – 26 VDC \pm 10%
Потребляемая мощность PoE (Вт) (типичная – максимальная)	7 W – 12.95 W
Потребляемая мощность по перем. току (Вт) (типичная – максимальная)	7.10 W – 13 W
Потребляемая мощность по пост. току (Вт) (типичная – максимальная)	7.50 W – 16 W

Датчик

Тип матрицы	1/1.8 inch CMOS
Эффективные пиксели (Г x В)	2688 x 1520; 2,9 мкм
Общее количество пикселей датчика	4.10 MP приibl.

Чувствительность

Технология низкой освещенности	starlight X
Чувствительность	30 IRE
Цветной режим (лк) (чувствительность измерена по IEC 62676, часть 5)	0.009 lx
Монохромный режим (лк) (чувствительность измерена по IEC 62676, часть 5)	0.0012 lx (0 с ИК)
Расширенный динамический диапазон (HDR) (дБ)	141 dB

Оптика

Фокусное расстояние объектива (мм)	4.70 mm – 10 mm
Управление диафрагмой	F-диафрагма
ИК-коррекция	Да
Апертура объектива (F)	F/1,35 – F/1,97
Управление зумом/фокусом	Моторизованная
Зона обзора, широкоугольный объектив (Г x В)	103° x 53°
Зона обзора, телеобъектив (Г x В)	48° x 27°

Ночное видение

Функция ИК-подсветки	Включено; выключено; авто; интеллектуальная ИК-подсветка
LED	850 nm
Расстояние при длине волны ИК-излучения 850 nm (мин.)	Макс. 80 (Требуется тестирование в приложении!)

Микропрограмма

Платформа Common Product Platform	CPP14
-----------------------------------	-------

Видеопотоки

Сжатие видеосигнала	H.264 (ISO/IEC 14496-10); M-JPEG; H.265/HEVC
Режимы матрицы	60 кадров/сек, 2688 x 1520 (4,1 МП)
Поток	4 настраиваемых потока в H.265; H.264 and M-JPEG; Настраиваемая частота кадров и пропускная способность; Bosch Intelligent Streaming (появится в следующих обновлениях прошивки)
Задержка обработки изображения	<67ms (60 кадров/сек)
Структура группы изображений	IP; IBP; IBVP
Частота кадров (fps)	1 fps – 60 fps
Отношение "сигнал/шум" для видеопотока (дБ)	>55 dB
Разрешение видео	4,1 МП 2688 x 1520; HD 1080p 1920 x 1080; 1,3 МП 1536 x 864; HD 720p 1280 x 720; SD 432p 768 x 432; 0,1 МП 512x288

Установка камеры

Зеркальное изображение	Включено; выключено
Поворот изображения	0°, 180°
Светодиодный индикатор камеры	Автоматическое отключение; включено; выключено

Видеофункции

Режим ALC	Стандартный; люминесцентный
Режимы затвора	Автоматический электронный затвор (AES)
День / ночь	Auto
Баланс белого (К)	2,000 К – 10,000 К
Режимы баланса белого	Базовый; Стандартное; Пары натрия; Ручной режим; Удержание; 3 автоматических режима
Число масок конфиденциальных секторов	8

Отображение отметки времени	Название; Логотип; Тревожное сообщение; Время
-----------------------------	---

Хранилище

Внутреннее хранилище	5-s-pre-alarm-recording
Разъем для карты памяти	Сдвоенный разъем для micro SDHC, сдвоенный разъем micro SDXC; сдвоенный разъем micro SD для карт объемом до 2 ТБ
Промышленные карты памяти	Большой срок службы и поддержка контроля состояния, обеспечивающая раннюю индикацию потребности в обслуживании
Конфигурации с двойным слотом для карт памяти	Зеркало (резервное хранилище); Отказоустойчивость (продленный интервал обслуживания); Продлить (макс. время хранения); Автоматическое пополнение сети

Входы и выходы

Ethernet	Экранированный RJ45; Врезаемый разъем
Линейный аудиовход	10 кОм (ном.); 1 В ср. кв. (макс.)
Линейный аудиовыход	1,5 кОм (ном.); 1 В ср. кв. (макс.)
Тревожные входы	2; Сухой контакт; 5-40 В пост. тока; Резистор конца линии 2,2 К
Тревожные выходы	2 Макс. 30 В пер. тока; +40 В пост. тока; 0,5 А; 10 ВА (непрерывно)
Защита от перенапряжения	1 кВ; 1 кА на заземление (8/20 мс)
USB	USB 2.0 Type C, для использования USB-адаптера для беспроводной настройки и ввода в эксплуатацию (продается отдельно)
Преобразователь для оптоволоконного кабеля (продается отдельно)	Комплект медиапреобразователя для подключения оптоволоконного кабеля Ethernet (VG4-SFPSCKT); устанавливается в шкафу видеонаблюдения (NBA-7070-PA0, NBA-7070-PA1 или NBA-7070-PA2); обеспечивает подключение оптоволоконного кабеля к установленной камере

Аудио

Сжатие и частота выборки	AAC-LC 48kbps 16 kHz
Отношение сигнал/шум (> заявленного значения) (дБ)	>50 dB
Потоковое аудио	Полнодуплексный; Полудуплексный

Сеть

Протоколы / стандарты	IPv4; IPv6; UDP; TCP; HTTP; HTTPS; RTP/RTCP; IGMP V2/V3; ICMP; ICMPv6; RTSP; FTP; ARP; DHCP; APIPA (Auto-IP, link local address); NTP (SNTP); SNMP (V1, MIBII); SNMP (V3, MIBII); DNS; DNSv6; DDNS (DynDNS.org, selfHOST.de, no-ip.com); SMTP; iSCSI; UPnP (SSDP); DiffServ (QoS); LLDP; SOAP; CHAP; Digest authentication
Тип Ethernet	10/100BASE-T
Соответствие стандартам	ONVIF Profile S; ONVIF Profile G; ONVIF Profile T; ONVIF Profile M

Безопасность данных

Шифровальный сопроцессор (TPM)	RSA 4096 бит; AES/CBC 256 bit
PKI	Сертификаты X.509
Сквозное шифрование	Полное сквозное при поддержке VMS
Шифрование	TLS 1.2; AES 256; AES 128; TLS 1.3
Шифрование локальных хранилищ	XTS-AES
Функция установления подлинности видеозаписи	MD5; SHA-1; SHA-256; Контрольная сумма
Защита микропрограммы	Микропрограмма с цифровой подписью; защищенная загрузка

Механические характеристики

Материал	Корпус: алюминий с герметичной мембраной и водонепроницаемой областью соединения
Размеры (Ø x В) (мм)	148 mm x 115 mm
Вес (кг)	2.95 kg
Цвет (RAL)	RAL 9003 насыщенно-белый

Тип монтажа	Монтаж на поверхность
-------------	-----------------------

Условия окружающей среды

Рабочая температура (°C)	-40 °C – 60 °C PoE; -50 °C – 60 °C 12 В пост. тока/24 В пер. тока
Температура хранения (°C)	-40 °C – 70 °C
Температура холодного запуска (°C)	-40 °C
Относительная влажность при работе (без конденсации) (%)	5% – 93%
Рабочая относительная влажность, с конденсацией (%)	5% – 100%
Относительная влажность при хранении (%)	0% – 98%
Защита от ударов	IK10
Степень защиты (IP)	IP66; IP67; IP6K9K
Класс защиты	NEMA тип 4X

Информация для заказа**Цилиндрическая камера FCS-8000-VFD-I AI-VFD, 4 МП, 4,4–10 мм, IP67**

Очень быстрое и надежное обнаружение дыма и пламени с помощью видеообнаружения пожара. Цилиндрическая камера, 4 МП, 4,4–10 мм
Номер заказа **FCS-8000-VFD-I**

Дополнительное оборудование**NDA-U-PMAL Адаптер для монтажа на столб, большой**

Универсальный адаптер для монтажа на столб, белый; большой
Номер заказа **NDA-U-PMAL**

MSD-064G IP-БЕЗОПАСНОСТЬ, КАРТА MICROSD, 64ГБ

Промышленная карта microSD 64 Гб с функцией мониторинга работоспособности
Номер заказа **MSD-064G**

MSD-128G IP-БЕЗОПАСНОСТЬ, КАРТА MICROSD, 128ГБ

Карта microSD 128 Гб промышленного класса с функцией мониторинга работоспособности
Номер заказа **MSD-128G**

MSD-256G IP-БЕЗОПАСНОСТЬ, КАРТА MICROSD, 256ГБ

Карта microSD 256 Гб промышленного класса с функцией мониторинга работоспособности
Номер заказа **MSD-256G**

**NCA-U-PIG Вставн. упл. кольцо IP66,
рем.комп.25шт.**

Ремкомплект, вставные уплотнительные кольца, IP66,
25 шт.

Номер заказа **NCA-U-PIG**

**NCA-U-PIGS Вставн. упл. кольцо IP67 4,5-7,5мм
25шт.**

Вставное уплотнительное кольцо, IP67, 4,5–7,5 мм,
25 шт.

Номер заказа **NCA-U-PIGS**

**NCA-U-PIGL Вставн. упл. кольцо IP67 7,5-10мм
25шт.**

Вставное уплотнительное кольцо, IP67, 7,5–10 мм,
25 шт.

Номер заказа **NCA-U-PIGL**



<https://www.boschsecurity.com>