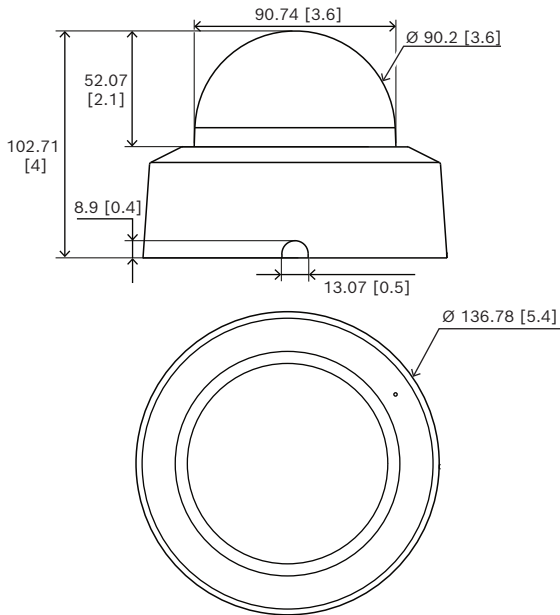


## NDA-3083-BH Siyah gövde iç mekan FLEXIDOME 3100i



Şeffaf dome camı içeren siyah muhafaza, iç mekanda kullanıma yönelik şık ve vidasız tasarımı bir muhafazadır.

### Kurulum/yapılandırma notları



mm (inç) olarak boyutlar

#### Temsilci:

**Europe, Middle East, Africa:**  
Bosch Security Systems B.V.  
P.O. Box 80002  
5600 JB Eindhoven, The Netherlands  
www.boschsecurity.com/xc/en/contact/  
www.boschsecurity.com

**Germany:**  
Bosch Sicherheitssysteme GmbH  
Robert-Bosch-Platz 1  
D-70839 Gerlingen  
www.boschsecurity.com

- ▶ Geçmeli mekanizma ile kolay montaj
- ▶ Çizilmeye dayanıklı polikarbonat dome camı
- ▶ Estetik görünümü korumak için hava şartlarına dayanıklı kaplama

### Birlikte verilen parçalar

Adet	Bileşen
1	Siyah muhafazalı şeffaf dome camı
1	Hızlı montaj kılavuzu

### Teknik özellikler

#### Mekanik Özellikler

Malzeme	Polikarbonat muhafaza
Color (RAL)	RAL 9017 Trafik siyahı
Dome camı malzemesi	Saydam polikarbonat
Montaj tipi	Çizilmez kaplamalı şeffaf
Boyutlar (Ø x Y) (mm)	137 mm x 103 mm
Boyutlar (Ø x Y) (inç)	5.39 in x 4.05 in
Ağırlık (g)	118 g
Ağırlık (lb)	0.26 lb

## NDA-3083-BH Siyah gövde iç mekan FLEXIDOME 3100i

### Sipariş bilgileri

**NDA-3083-BH Siyah gövde iç mekan FLEXIDOME 3100i**  
FLEXIDOME 3100i iç mekan kameralar için siyah  
muhafaza  
Sipariş numarası **NDA-3083-BH**

#### Temsilci:

**Europe, Middle East, Africa:**  
Bosch Security Systems B.V.  
P.O. Box 80002  
5600 JB Eindhoven, The Netherlands  
[www.boschsecurity.com/xc/en/contact/](http://www.boschsecurity.com/xc/en/contact/)  
[www.boschsecurity.com](http://www.boschsecurity.com)

**Germany:**  
Bosch Sicherheitssysteme GmbH  
Robert-Bosch-Platz 1  
D-70839 Gerlingen  
[www.boschsecurity.com](http://www.boschsecurity.com)