

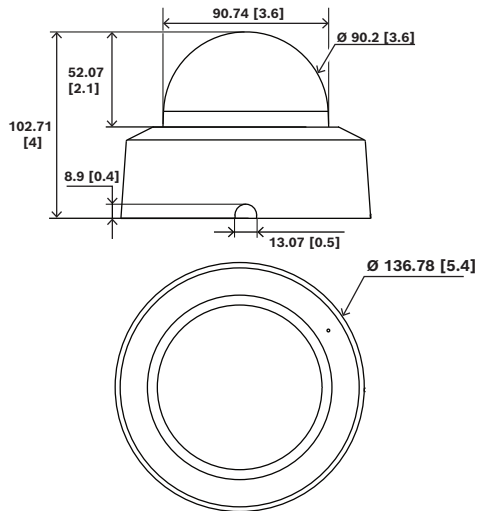
## NDA-3083-TBLV 球型罩, 有色, FD3100i indoor



- ▶ 有色
- ▶ 易于安装

NDA-3083-TBLV有色球型罩附件具备出色的不透光效果, 是用于轻松更换设备原球型罩的优质有色球型罩选择。该球型罩适用于所有FLEXIDOME indoor 3100i摄像机。

### 安装/配置说明



尺寸 (单位: 毫米 (英寸))

### 随附部件

数量	部件
1	带防护罩的有色球型罩
1	快速安装指南

### 技术指标

#### 机械规格

防护罩材料	聚碳酸酯 防护罩
Color (RAL) (防护罩)	RAL 9003信号白
气泡材料	有色聚碳酸酯
安装类型	透明并带有防刮擦保护层
尺寸(直径x高) (毫米)	137 mm x 103 mm
尺寸(直径x高) (英寸)	5.39 in x 4.05 in
重量(克)	118 g
重量(磅)	0.26 lb

#### 供应商:

**中国:**  
 博世 (上海) 安保系统有限公司  
 上海市长宁区虹桥临空经济园区  
 福泉北路333号203幢8楼  
 邮编: 200335  
[www.boschsecurity.com.cn](http://www.boschsecurity.com.cn)  
 服务邮箱: [security@cn.bosch.com](mailto:security@cn.bosch.com)

## NDA-3083-TBLV 球型罩, 有色, FD3100i indoor

### 订购信息

**NDA-3083-TBLV 球型罩, 有色, FD3100i indoor**  
适用于FLEXIDOME indoor 3100i摄像机的有色球型罩  
订单号 **NDA-3083-TBLV**

#### 供应商:

**中国:**  
博世 (上海) 安保系统有限公司  
上海市长宁区虹桥临空经济园区  
福泉北路333号203幢8楼  
邮编: 200335  
[www.boschsecurity.com.cn](http://www.boschsecurity.com.cn)  
服务邮箱: [security@cn.bosch.com](mailto:security@cn.bosch.com)