

## NDA-3083-TBLE 球型罩, 有色, FD3100i outdoor



- ▶ 有色
- ▶ 易于安装
- ▶ 符合IK10标准, 提供了更好的保护

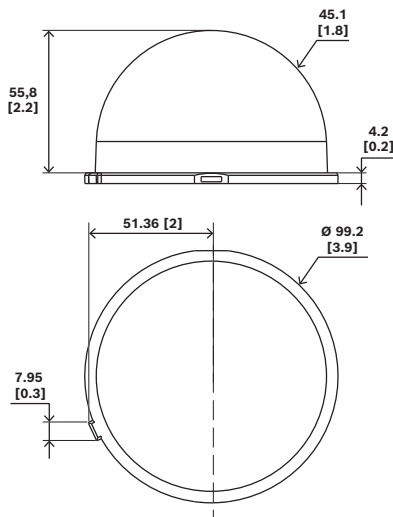
NDA-3083-TBLE有色球型罩附件具备出色的不透光效果, 是用于轻松更换设备原球型罩的优质有色球型罩选择。该球型罩适用于所有FLEXIDOME 3100i outdoor摄像机。

### 监管信息

#### 环境标准

撞击防护标准(EN 50102)	IK10
------------------	------

### 安装/配置说明



尺寸 (单位: 毫米 (英寸))

### 随附部件

数量	部件
1	有色球型罩
1	快速安装指南

### 技术指标

#### 机械规格

气泡材料	有色聚碳酸酯
尺寸(直径x高) (毫米)	99 mm x 60 mm
尺寸(直径x高) (英寸)	3.9 in x 2.36 in
重量(克)	56 g
重量(磅)	0.12 lb

#### 供应商:

**中国:**  
 博世 (上海) 安保系统有限公司  
 上海市长宁区虹桥临空经济园区  
 福泉北路333号203幢8楼  
 邮编: 200335  
[www.boschsecurity.com.cn](http://www.boschsecurity.com.cn)  
 服务邮箱: [security@cn.bosch.com](mailto:security@cn.bosch.com)

## NDA-3083-TBLE 球型罩, 有色, FD3100i outdoor

### 订购信息

**NDA-3083-TBLE 球型罩, 有色, FD3100i outdoor**  
适用于FLEXIDOME outdoor 3100i IR摄像机的有色球型罩  
订单号 **NDA-3083-TBLE**

#### 供应商:

**中国:**  
博世 (上海) 安保系统有限公司  
上海市长宁区虹桥临空经济园区  
福泉北路333号203幢8楼  
邮编: 200335  
[www.boschsecurity.com.cn](http://www.boschsecurity.com.cn)  
服务邮箱: [security@cn.bosch.com](mailto:security@cn.bosch.com)