

概述

非接触式CPU读卡器，适用于门禁控制系统。

读卡器采用复旦微电芯片，可读CPU卡的加密内容或UID。兼容ISO14443 A卡片。

采用Wiegand和OSDP双通信接口，适配多种门禁控制器。

非接触式CPU读卡器包括：

ARD-FC020-3BE CPU读卡器，黑色

ARD-FC020-3WE CPU读卡器，白色

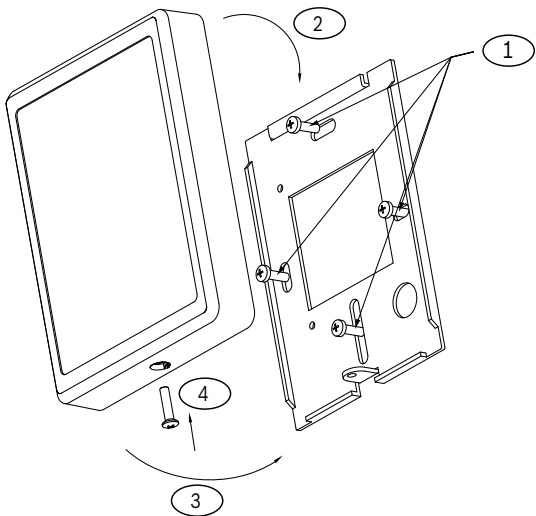
ARD-FC021-3BE CPU键盘读卡器，黑色

ARD-FC021-3WE CPU键盘读卡器，白色

ARD-FC030-3BE CPU迷你读卡器，黑色

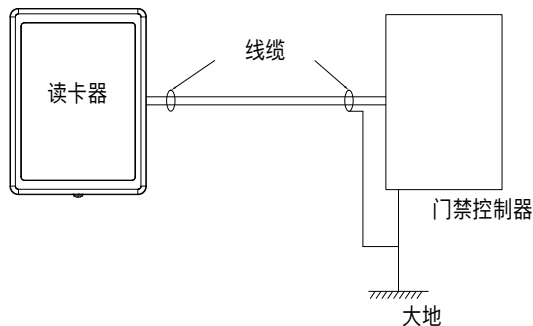
ARD-FC030-3WE CPU迷你读卡器，白色

安装



1. 将铝合金金属背板用2个或4个螺丝固定在墙上或安装盒上。
2. 将读卡器上面卡扣挂在背板上。
3. 将读卡器下端按下。
4. 将读卡器下端的防脱落螺丝拧紧。

接线



建议采用：

- 线性直流电源
- 22AWG 屏蔽线缆，一端接地

线缆颜色说明：

线缆	说明
红	电源+12VDC
黑	电源信号地
绿	韦根信号, D0
白	韦根信号, D1
黄	红色LED输入, 低电平触发
蓝	绿色LED输入, 低电平触发
棕	蜂鸣器输入, 低电平触发
橙	RS485_B
紫	RS485_A

工作方式

读卡器上电，红色LED闪亮5次，蓝色LED亮起；蜂鸣器蜂鸣1声，读卡器进入工作状态。

- 刷卡，蓝色LED闪亮一次；蜂鸣器蜂鸣一次。
- 按键读卡器时，按键盘一次，蓝色LED闪亮一次；蜂鸣器蜂鸣一声。

接门禁控制器时，读卡器通过LED指示灯和蜂鸣器提示刷卡行为。

- 合法：绿色LED + 蜂鸣音
- 非法：红色LED + 蜂鸣音

故障排除

不良现象	解决方法
上电读卡器无反应	<ul style="list-style-type: none">- 断电，重新确认接线是否正确- 确保输入电压足够
自动重启	确保输入电压足够

卡号不正确	<ul style="list-style-type: none">- 检查并确保控制器格式与读卡器输出格式一致，用授权过的卡测试- 确保D0和D1连接正确
无卡信号输出	<ul style="list-style-type: none">- 确保D0和D1连接良好- 确保输入电压足够
蜂鸣器输出不良	确保蜂鸣器接线正确
背光错误	<ul style="list-style-type: none">- 确保LED输入连接正确- 用默认设置卡重新设置读卡器

技术参数

电气参数

工作电压	10 - 15 VDC
最大电流	150 mA @ 12 VDC

操作参数

读卡距离	3 ~ 6厘米
输出接口	Wiegand及RS485
RS485协议	OSDP及OSDP v2
信号传输距离	120 米 (WG) 800 米 (RS485)
卡片技术	<ul style="list-style-type: none">- Mifare Classic- Mifare DESFire EV1- CPU
Wiegand输出	<ul style="list-style-type: none">- Wiegand 26 bits- Wiegand 32 bits- Wiegand 34 bits- Wiegand 56 bits- 自定义

机械参数

尺寸 (高 x 宽 x 厚)	115.5 毫米 x 84.5 毫米 x 20.5 毫米 (标准版) 84.5 毫米 x 54.5 毫米 x 16.5 毫米 (mini版)
重量	210 克 (标准版) 160 克 (mini版)

环境参数

工作温度	-30°C 至 +70°C
工作湿度	10% 至 90%



非接触式CPU读卡器

ARD-FC020-3BE / ARD-FC020-3WE /

ARD-FC021-3BE / ARD-FC021-3WE /

ARD-FC030-3BE / ARD-FC030-3WE

zh-CHS 快速安装指南

Bosch Security Systems B.V.

Torenallee 49

5617 BA Eindhoven

The Netherlands

www.boschsecurity.com

© Bosch Security Systems B.V., 2020