

## 概述

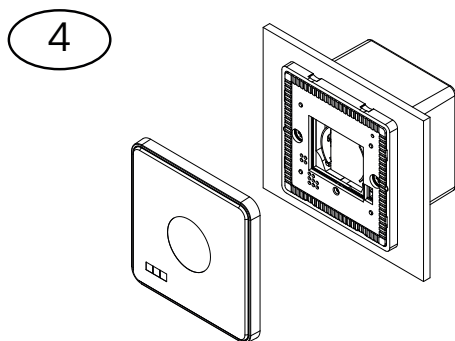
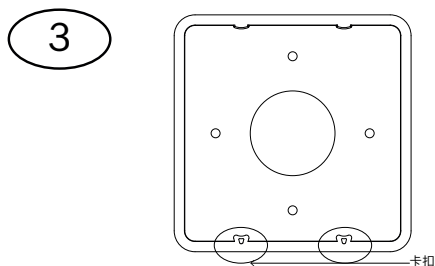
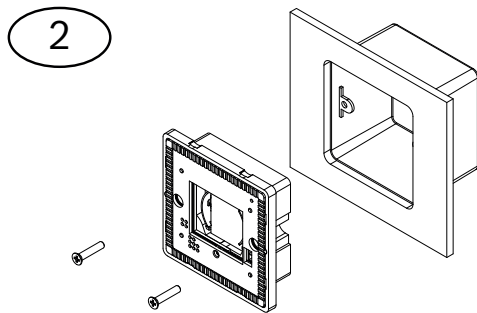
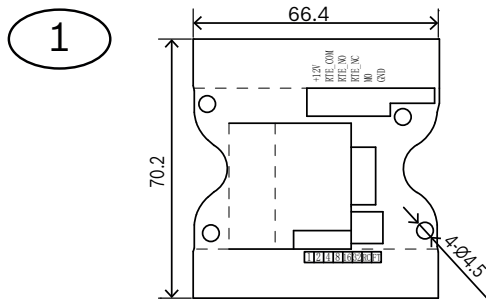
非接触出门按钮具有机械重写功能，如果电源故障或电子组件出现故障，终端用户仍可使用该按钮作为正常出门按钮。

非接触出门按钮包括：

AAC-NTPB01-PB 非接出门按钮，黑色

AAC-NTPB01-PW 非接出门按钮，白色

## 安装



1. 参考出门按钮模块主体尺寸，确认安装盒尺寸符合要求，按照接线方式接线。
2. 将整个模块主体放入安装盒，用螺丝固定。

3. 将面板背面的M型卡扣卡到模块底部的卡槽内。

4. 手推面板上部把整个面板安装好。

## 接线

| 标识      | 说明                   |
|---------|----------------------|
| +VDD    | 电源输入 (+10V ~ +24V直流) |
| RTE_COM | 出门按钮信号输出 (干接点)       |
| RTE_NO  |                      |
| RTE_NC  |                      |
| MO      | 手动开门输入，低电平触发         |
| GND     | 信号地 (0 V直流)          |

## 拨码开关设定：

|    |     |     |  |
|----|-----|-----|--|
| 1  | ON  | 1   | No.1、2、4、8、16、32 用来调整开门时间  |
|    | OFF | 0   |  |
| 2  | ON  | 2   | ON = 有效  |
|    | OFF | 0   | OFF = 无效   |
| 4  | ON  | 4   | 开门时间 = 将所有拨在ON位置上的数字相加   |
|    | OFF | 0   |  |
| 8  | ON  | 8   | 例如：<br>如果设定 #1 and #8 为“ON”，门打开的时间即为：<br>1+0+0+8+0+0=9秒 (10进制数字) |
|    | OFF | 0   |  |
| 16 | ON  | 16  | *若所有拨码开关都拨至OFF，则开门时间为1秒  |
|    | OFF | 0   |  |
| 32 | ON  | 32  |  |
|    | OFF | 0   |  |
| RC | ON  | RC  | 在某些特殊的安装环境下，设备的电容基准值已经达到最大，将RC拨至ON位置可以重置电容基准值，使设备恢复到可以正常触发的状态。   |
|    | OFF | RC  |  |
| FT | ON  | FT  | 当FT被拨至ON位置，出门按钮将会设定一个更高的触发值来防止产品被误触发。                            |
|    | OFF | FT  |  |
|    |     | OFF |  |

## 工作方式

- 支持手动开门
- 支持遥控器开门

用户将手移动到出门按钮前，触发出门按钮，出门按钮指示背光将变成绿色，与此同时，出门按钮的继电器触发1秒，蜂鸣器蜂鸣一声提示。

若要调整开门时间，请先断掉出门按钮的电源。通过更改拨码开关 (1、2、4、8、16、32) 的设定可以调整门打开的时间 (1 ~ 63秒)，设定好之后再重新上电。

## 技术参数

### 电气参数

|      |                 |
|------|-----------------|
| 工作电压 | 10 - 24 VDC     |
| 最大电流 | 150 mA @ 12 VDC |

### 操作参数

|      |          |
|------|----------|
| 感应距离 | 约 2.5 厘米 |
|------|----------|

### 机械参数

|                |                        |
|----------------|------------------------|
| 尺寸 (高 x 宽 x 厚) | 92 毫米 x 92 毫米 x 8.5 毫米 |
| 重量             | 157 克                  |

### 环境参数

|      |               |
|------|---------------|
| 工作温度 | -20°C 至 +60°C |
| 工作湿度 | 10% 至 90%     |

**非接触出门按钮**

AAC-NTPB01-PB / AAC-NTPB01-PW

zh-CHS 快速安装指南

**Bosch Security Systems B.V.**Torenallee 49  
5617 BA Eindhoven  
The Netherlands**[www.boschsecurity.com](http://www.boschsecurity.com)**

© Bosch Security Systems B.V., 2020