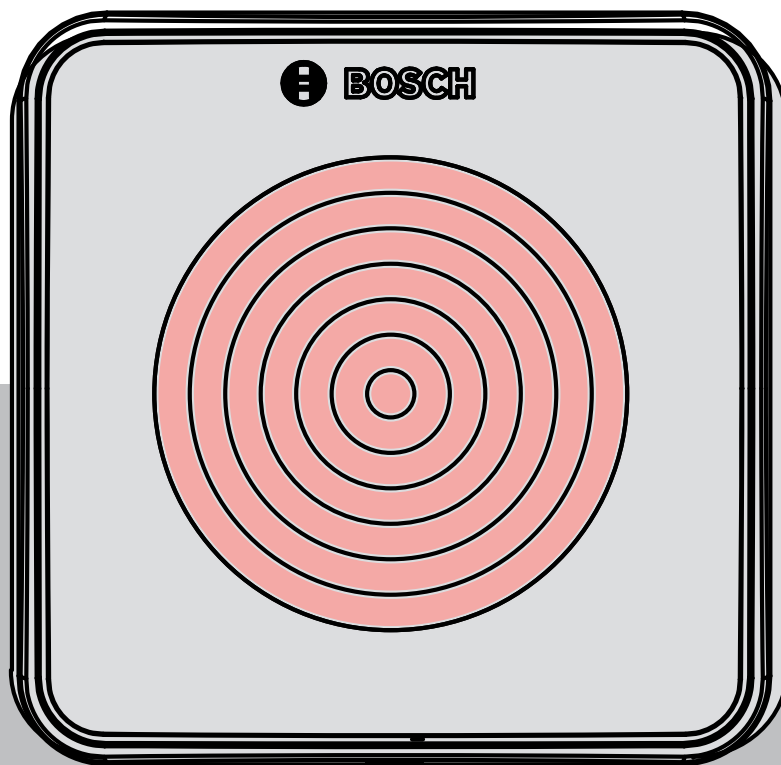


Remote indicator

FAA-420-RI-ROW



Installation manual

Deutsch

English

Español

Français

Magyar

Italiano

Nederlands

Polski

Português

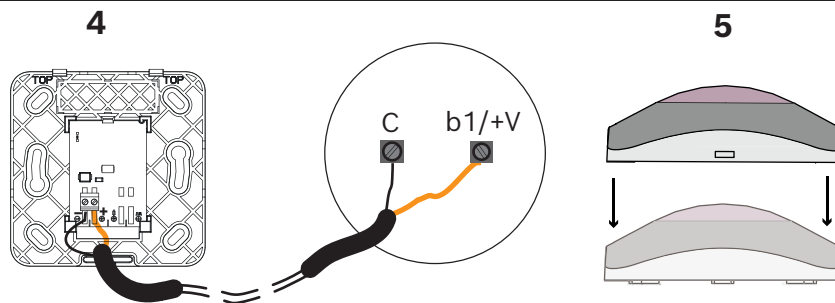
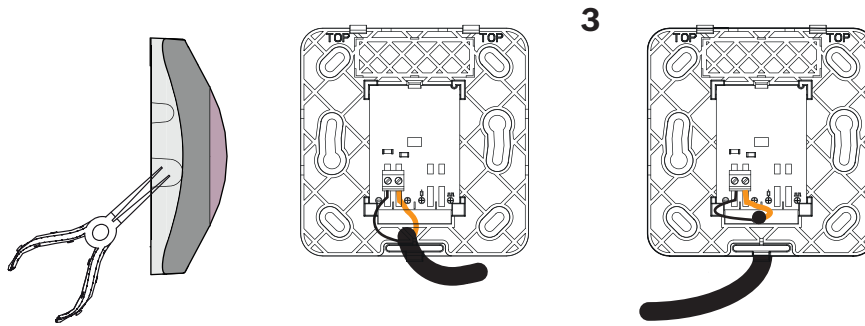
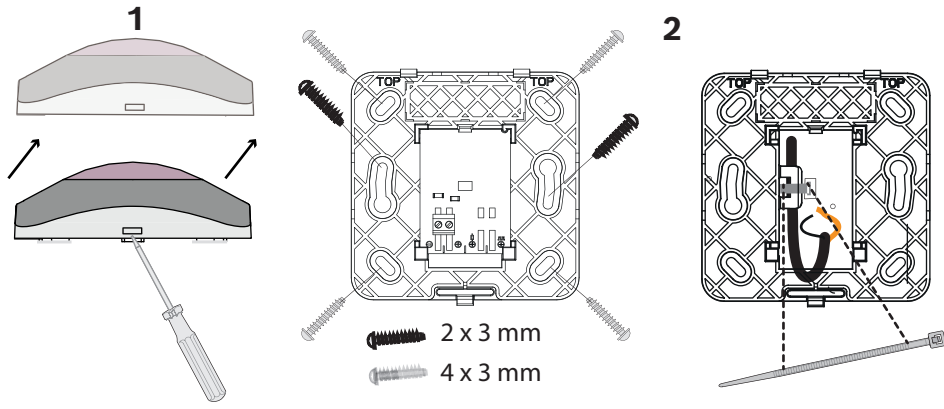
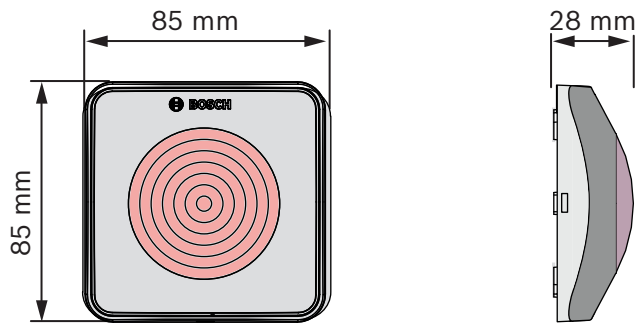
Română

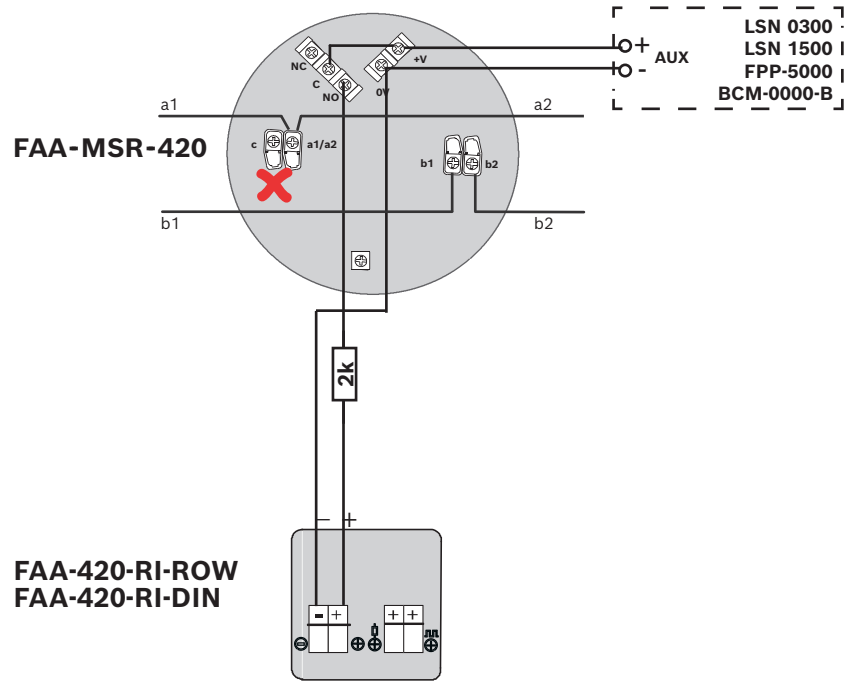
Русский

Türkçe

Deutsch	Sicherheit	6
English	Safety	7
Español	Seguridad	8
Français	Sécurité	9
Magyar	Biztonsági előírások	10
Italiano	Sicurezza	11
Nederlands	Veiligheid	12
Polski	Bezpieczeństwo	13
Português	Segurança	14
Română	Siguranță	15
Русский	Безопасность	16
Türkçe	Güvenlik	17

Graphics





1 Sicherheit



Warnung!

Die Stromspeisung muss extern auf einen Wert von min. 3 mA bis max. 30 mA begrenzt werden, um Beschädigungen oder Fehlfunktionen der Melderparallelanzeige zu vermeiden.



Hinweis!

Entsorgung unbrauchbarer elektrischer oder elektronischer Geräte
Siehe Bosch Waste Electrical and Electronic Equipment Directive unter <https://www.boschsecurity.com/xc/en/weee/>.

1

Safety**Warning!**

Current has to be externally limited to value of min. 3 mA to max. 30 mA to avoid damage or malfunctions to the remote indicator.

**Notice!**

Dispose old electrical or electronic devices

Refer to the Bosch Waste Electrical and Electronic Equipment Directive under <https://www.boschsecurity.com/xc/en/weee/>.

1 Seguridad



Advertencia!

La corriente se debe limitar externamente a un valor que oscile entre 3 mA (mínimo) y 30 mA (máximo) para evitar daños en el indicador remoto o un funcionamiento incorrecto del mismo.



Aviso!

Deseche los dispositivos eléctricos o electrónicos antiguos
Consulte la Bosch Waste Electrical and Electronic Equipment Directive en [https://
www.boschsecurity.com/xc/en/weee/](https://www.boschsecurity.com/xc/en/weee/).

1

Sécurité**Avertissement!**

Le courant doit être limité en externe à une valeur minimale de 3 mA et à une valeur maximale de 30 mA afin d'éviter tout dommage ou dysfonctionnement de l'indicateur distant.

**Remarque!**

Mise au rebut des vieux appareils électriques ou électroniques

Reportez-vous au document Bosch Waste Electrical and Electronic Equipment Directive sous <https://www.boschsecurity.com/xc/en/weee/>.

1 Biztonsági előírások



Figyelem!

Az áramerősséget min. 3 mA és max. 30 mA értékre kell korlátozni kívülről a távjelző károsodásának vagy meghibásodásának elkerülése érdekében.



Megjegyzés!

Régi elektromos vagy elektronikus eszközök ártalmatlanítása

Lásd: Bosch Waste Electrical and Electronic Equipment Directive a <https://www.boschsecurity.com/xc/en/weee/> oldalon.

1

Sicurezza**Avvertenza!**

Per evitare danneggiamenti o malfunzionamenti dell'indicatore remoto, la corrente deve essere limitata esternamente a un valore compreso tra min. 3 mA e max. 30 mA.

**Avviso!**

Smaltimento di vecchi dispositivi elettrici o elettronici

Vedere Bosch Waste Electrical and Electronic Equipment Directive in <https://www.boschsecurity.com/xc/en/weee/>.

1 Veiligheid



Waarschuwing!

De stroom moet extern worden beperkt tot een waarde van minimaal 3 mA tot maximaal 30 mA om schade of storingen aan de nevenindicator te voorkomen.



Opmerking!

Oude elektrische of elektronische apparaten afvoeren

Zie de Bosch Waste Electrical and Electronic Equipment Directive onder <https://www.boschsecurity.com/xc/en/weee/>.

1 **Bezpieczeństwo**

**Ostrzeżenie!**

Aby wskaźnik zadziałania nie uległ uszkodzeniu, zasilanie prądem musi wynosić od minimalnie 3 mA do maksymalnie 30 mA.

**Uwaga!**

Utylizacja starych urządzeń elektrycznych lub elektronicznych
Zobacz Bosch Waste Electrical and Electronic Equipment Directive na stronie [https://
www.boschsecurity.com/xc/en/weee/](https://www.boschsecurity.com/xc/en/weee/).

1 Segurança



Advertência!

A corrente deve ser limitada externamente ao valor mínimo de 3 mA a, no máximo, 30 mA para evitar danos ou mau funcionamento do indicador remoto.



Aviso!

Descarte dispositivos elétricos ou eletrônicos antigos
Consulte a Bosch Waste Electrical and Electronic Equipment Directive em <https://www.boschsecurity.com/xc/en/weee/>.

1

Siguranță**Avertisment!**

Curentul trebuie limitat extern la valoarea de min. 3-30 mA pentru a evita deteriorarea sau defecțiunile indicatorului la distanță.

**Notificare!**

Eliminarea dispozitivelor electrice sau electronice vechi

Consultați Bosch Waste Electrical and Electronic Equipment Directive la adresa <https://www.boschsecurity.com/xc/en/weee/>.

1 **Безопасность**



Предупреждение!

Чтобы избежать повреждений и неисправности выносного индикатора, необходимо внешнее ограничение тока до значений от 3 мА до 30 мА.



Замечание!

Утилизация старых электрических или электронных устройств

См. раздел Bosch Waste Electrical and Electronic Equipment Directive на странице <https://www.boschsecurity.com/xc/en/weee/>.

1

Güvenlik**İkaz!**

Uzaktan göstergenin hasar görmesini veya arızalanmasını önlemek için akımın harici olarak en az 3 mA ile en fazla 30 mA değeriyle sınırlandırılması gerekir.

**Uyarı!**

Eski elektrikli veya elektronik cihazları atın

<https://www.boschsecurity.com/xc/en/weee/> adresinden Bosch Waste Electrical and Electronic Equipment Directive yazısını okuyun.

Bosch Sicherheitssysteme GmbH

Fritz-Schäffer-Straße 9

81737 München

Deutschland

© Bosch Sicherheitssysteme GmbH, 2024

Building solutions for a better life

202408201430