

FAA-500-CB Carcasa para techo de hormigón

www.boschsecurity.com



BOSCH

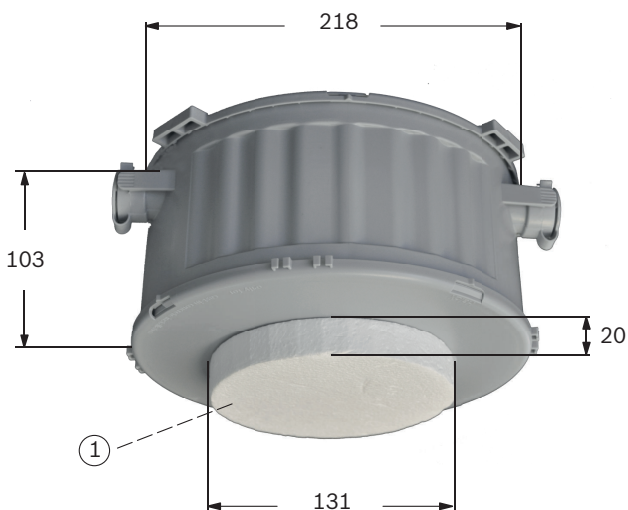
Innovación para tu vida



- Instalación en techos de hormigón
- Instalación sencilla

Las carcasas FAA-500-CB se utilizan para instalar detectores de incendios de las series 500 y 520 en techos de hormigón. Permiten colocar conductos de cable con facilidad y precisión.

Descripción del sistema



Pos.	Descripción
1	Parte frontal

Piezas incluidas

Cantidad	Componente
1	Carcasa integrada

Especificaciones técnicas

Material	Plástico / poliestireno
Color	Gris
Dimensiones (Ø x H)	
• Carcasa	218 x 103 mm
• Componente poliestireno (parte frontal)	131 x 20 mm
Peso aproximado	340 g

Información para pedidos

FAA-500-CB Carcasa para techo de hormigón

para la instalación de los detectores de incendios de las series 500 y 520 en techos de hormigón. Además, necesitará una caja posterior para montaje en el techo FAA-500-BB.

Número de pedido **FAA-500-CB**

Representado por:

Europe, Middle East, Africa:
Bosch Security Systems B.V.
P.O. Box 80002
5600 JB Eindhoven, The Netherlands
Phone: + 31 40 2577 284
emea.securitysystems@bosch.com
emea.boschsecurity.com

Germany:
Bosch Sicherheitssysteme GmbH
Robert-Bosch-Ring 5
85630 Grasbrunn
Germany
www.boschsecurity.com