

FAA-500-CB Alloggiamento per soffitto in cemento

www.boschsecurity.com



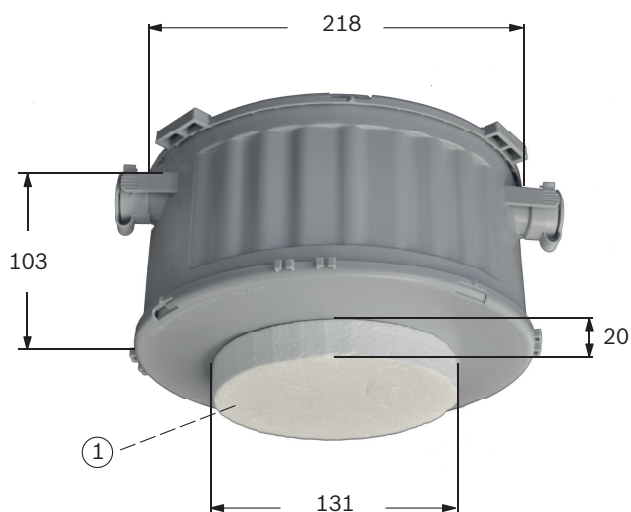
BOSCH
Tecnologia per la vita



- Installazione in soffitti in cemento
- Facile installazione

Gli alloggiamenti integrati FAA-500-CB vengono utilizzati per l'installazione dei rivelatori di incendio serie 500 e 520 nei soffitti in cemento. Il loro utilizzo consente di posizionare i condotti dei cavi con facilità e precisione.

Panoramica sistema



Pos.	Descrizione
1	Parte anteriore

Componenti inclusi

Quantità	Componente
1	Alloggiamento integrato

Specifiche tecniche

Materiale	Plastica/polistirene
Colore	Grigio
Dimensioni (Ø x A)	
• Alloggiamento	218 x 103 mm
• Componente in polistirene (parte anteriore)	131 x 20 mm
Peso approssimativo	340 g

Informazioni per l'ordinazione

FAA-500-CB Alloggiamento per soffitto in cemento

per l'installazione dei rivelatori d'incendio delle serie 500 e 520 su soffitti in cemento. In aggiunta, è necessario ordinare una scatola posteriore per montaggio a soffitto FAA-500-BB.
Numero ordine **FAA-500-CB**

Rappresentato da:

Europe, Middle East, Africa:
Bosch Security Systems B.V.
P.O. Box 80002
5600 JB Eindhoven, The Netherlands
Phone: + 31 40 2577 284
emea.securitysystems@bosch.com
emea.boschsecurity.com

Germany:
Bosch Sicherheitssysteme GmbH
Robert-Bosch-Ring 5
85630 Grasbrunn
Germany
www.boschsecurity.com