

FAA-500-CB Obudowa do sufitów betonowych

www.boschsecurity.com



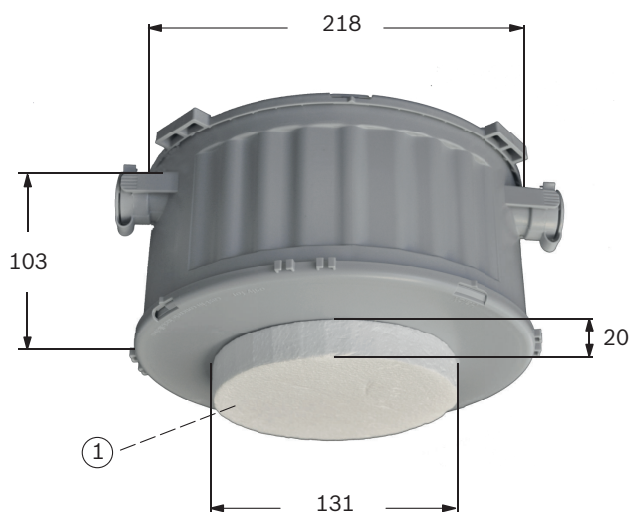
BOSCH
Technologia bliżej nas



- ▶ Montaż do sufitów betonowych
- ▶ Łatwy montaż

Zintegrowane obudowy FAA-500-CB służą do montażu czujek pożarowych Serii 500 i 520 w sufitach betonowych. Umożliwiają one proste i precyzyjne umiejscowienie korytek kablowych.

Ogólne informacje o systemie



Poz.	Opis
1	Część czołowa

Zawartość zestawu

Liczba	Element
1	Zintegrowana obudowa

Parametry techniczne

Materiał	Tworzywo sztuczne / polistyren
Kolor	Szary
Wymiary (Ø x wys.)	
• Obudowa	218 x 103 mm
• Element z polistyrenu (część przednia)	131 x 20 mm
Masa ok.	340 g

Informacje do zamówień

FAA-500-CB Obudowa do sufitów betonowych

do mocowania czujek pożarowych serii 500 i 520 na sufitach betonowych. Dodatkowo należy zamówić skrzynkę FAA-500-BB do montażu sufitowego.
Numer zamówienia **FAA-500-CB**

Reprezentowane przez:

Europe, Middle East, Africa:
Bosch Security Systems B.V.
P.O. Box 80002
5600 JB Eindhoven, The Netherlands
Phone: + 31 40 2577 284
emea.securitysystems@bosch.com
emea.boschsecurity.com

Germany:
Bosch Sicherheitssysteme GmbH
Robert-Bosch-Ring 5
85630 Grasbrunn
Germany
www.boschsecurity.com