

# FAA-500-CB Gabinete para tetos de concreto

www.boschsecurity.com.br



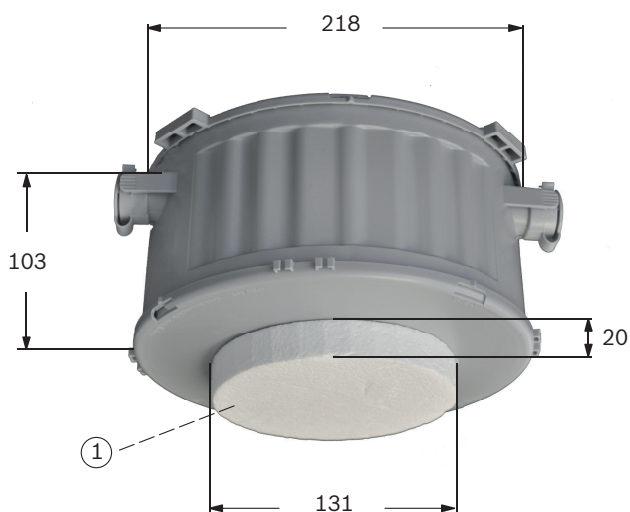
**BOSCH**  
Tecnologia para a vida



- ▶ Instalação em tetos de concreto
- ▶ Fácil de instalar

As caixas incorporadas FAA-500-CB são utilizadas para instalar detectores de incêndio das séries 500 e 520 em tetos de betão. É assim possível posicionar as condutas de cabo de modo fácil e preciso.

## Visão geral do sistema



Pos.	Descrição
1	Parte frontal

## Peças incluídas

Quantidade	Componente
1	Gabinete integrado

## Especificações técnicas

Material	Plástico / poliestireno
Cor	Cinza
Dimensões (Ø x A)	
• Gabinete	218 x 103 mm
• Componente de poliestireno (parte frontal)	131 x 20 mm
Peso aprox.	340 g

## Informações sobre pedidos

### FAA-500-CB Gabinete para tetos de concreto

para instalação dos Detectores de incêndio séries 500 e 520 em tetos de concreto. Além disso, é necessário pedir uma caixa de base de montagem no teto FAA-500-BB.

Número do pedido **FAA-500-CB**

---

#### Representado por:

**North America:**  
Bosch Security Systems, Inc.  
130 Perinton Parkway  
Fairport, New York, 14450, USA  
Phone: +1 800 289 0096  
Fax: +1 585 223 9180  
onlinehelp@us.bosch.com  
www.boschsecurity.us

**Latin America and Caribbean:**  
Robert Bosch Ltda  
Security Systems Division  
Via Anhanguera, Km 98  
CEP 13065-900  
Campinas, Sao Paulo, Brazil  
Phone: +55 19 2103 2860  
Fax: +55 19 2103 2862  
LatAm.boschsecurity@bosch.com  
la.boschsecurity.com