

# FAS-420 Détecteurs de fumée à aspiration LSN improved version

www.boschsecurity.fr



**BOSCH**

Des technologies pour la vie



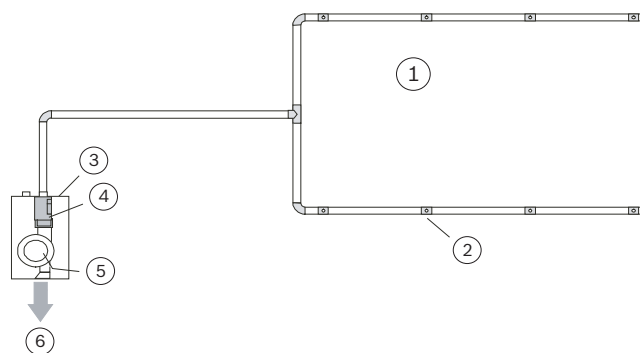
- ▶ Peuvent être connectés aux centrales incendie FPA-5000 et FPA-1200 dotées de la technologie LSN improved
- ▶ Immunité élevée aux fausses alarmes, grâce au traitement du signal intelligent *LOGIC SENS*
- ▶ Surveillance novatrice du débit d'air, notamment surveillance d'un trou unique détectant les obstructions et ruptures
- ▶ Configuration initiale aisée grâce à l'initialisation automatique
- ▶ Diagnostic facile grâce à un code de clignotement sur le module détecteur ou à l'aide du logiciel de diagnostic FAS-ASD-DIAG

Les détecteurs de fumée à aspiration de la série FAS-420 sont spécialement conçus pour être connectés directement au réseau local de sécurité Local SecurityNetwork LSN improved version, avec ses fonctionnalités étendues. Ces systèmes de détection incendie actifs permettent la détection précoce des incendies au niveau des zones et équipements surveillés, ainsi qu'au niveau des appareils ou conduits de climatisation.

Ils sont dotés de la technologie la plus récente en matière de détection. Leur résistance à la contamination, la compensation thermique des signaux de capteur et l'initialisation en fonction de la pression d'air garantissent un fonctionnement fiable, même dans des conditions ambiantes extrêmes.

Les versions SL dotées d'un ventilateur extrêmement silencieux sont adaptées aux zones où de faibles niveaux sonores sont requis, par exemple les chambres d'hôtel, les hôpitaux et les bureaux. Le bruit a été réduit à 38 dB(A), voire 34 dB(A) avec un absorbant acoustique supplémentaire.

## Vue d'ensemble du système



N°	Description
1	Système de tuyaux/prise d'air
2	Ouvertures d'échantillonnage d'air
3	Boîtier

4	Module détecteur avec débitmètre d'air
5	Unité d'aspiration
6	Sortie d'air

### Fonctions de base

L'unité d'aspiration extrait des échantillons d'air de la zone de surveillance à l'aide d'un système de tuyaux comprenant des ouvertures d'échantillonnage d'air, puis transfère ces échantillons vers le module détecteur.

Lorsque la densité de fumée atteint le seuil correspondant à la sensibilité de réponse du module détecteur utilisé, le détecteur déclenche une alarme. Le voyant d'alarme s'allume alors sur l'unité et l'alarme est transmise à la centrale incendie.

Un capteur de débit d'air vérifie l'absence de rupture ou d'obstruction du système de tuyaux raccordé.

Le système de traitement du signal intelligent *LOGIC SENS* compare le niveau de fumée mesuré avec des variables perturbatrices connues afin de déterminer s'il s'agit d'une alarme fausse ou non. Il est possible de sélectionner différents délais entre l'affichage et la transmission des alarmes et défaillances.

Chaque module détecteur est surveillé afin de détecter toute contamination, tout dysfonctionnement des signaux ou tout retrait. Les défaillances et certains états de périphérique sont indiqués par des codes de clignotement de voyants sur la carte à circuits imprimés du module détecteur.

Les messages de défaillance sont réinitialisés via la centrale incendie connectée. Les messages d'alarme et de défaillance sont réinitialisés simultanément avec la ligne de détecteur via le réseau local de sécurité (LSN).

Trois modules détecteurs sont disponibles pour la série des détecteurs de fumée à aspiration FAS-420. Chacun de ces modules se caractérise par son niveau de sensibilité :

Module détecteur	Sensibilité max. (obscurcissement)	Niveaux de sélection
DM-TT-50(80)	0,5 %/m (0,8 %/m)	2
DM-TT-10(25)	0,1 %/m (0,25 %/m)	4
DM-TT-01(05)	0,015 %/m (0,05 %/m)	4



#### Remarque

La sensibilité est calculée à partir des mesures enregistrées pendant les tests incendie standard (mesures précédentes entre parenthèses).

Les détecteurs FAS-420-TP2, FAS-420-TT2, FAS-420-TP2-SL et FAS-420-TT2-SL utilisent deux modules détecteurs.

Il est possible de leur raccorder deux systèmes de tuyaux d'échantillonnage d'air afin de contrôler deux zones. Lors de la surveillance d'une seule zone avec deux systèmes de tuyaux, une dépendance à deux détecteurs peut être mise en œuvre. La connexion aux centrales incendie FPA-5000 et FPA-1200 ainsi que la programmation via FSP-5000-RPS permettent également de réaliser une dépendance deux zones.

#### Attribution d'adresse

Les commutateurs DIP intégrés permettent de choisir entre un adressage automatique et un adressage manuel, avec ou sans détection automatique.

Les réglages possibles sont les suivants :

Adress (Adresse)	Mode de fonctionnement
0	Adressage automatique en mode LSN improved version pour boucle/tronçon (dérivations non prises en charge)
1 – 254	Adressage manuel en mode LSN improved version pour boucle/tronçon/dérivations
255	Adressage automatique en mode LSN classic pour boucle/tronçon (plage d'adresses : 127 max.)

#### Fonctionnalités de la technologie LSN improved

Tous les détecteurs de fumée à aspiration de la série 420 intègrent la technologie LSN improved version :

- Structures réseau souples, permettant les dérivations sans éléments supplémentaires
- Jusqu'à 254 éléments LSN improved par boucle ou tronçon
- Possibilité d'utiliser des câbles non blindés

En outre, la série FAS-420 intègre tous les avantages de la technologie LSN. Les données de fonctionnement et les messages de défaillance peuvent être lus sur le contrôleur de centrale. En cas d'alarme, une identification individuelle des détecteurs est transmise à la centrale incendie.

#### Variante de la série FAS-420

Les variantes FAS-420-TP1 et FAS-420-TP2 sont deux détecteurs de fumée à aspiration économiques à usage universel, dotés de voyants et renseignant sur l'état de fonctionnement, les défaillances ou les alarmes (deux indications d'alarme sur le modèle FAS-420-TP2). Ils existent aussi en versions silencieuses FAS-420-TP1-SL et FAS-420-TP2-SL. Les détecteurs FAS-420-TT1 et FAS-420-TT2 (FAS-420-TT1-SL et FAS-420-TT2-SL) intègrent des voyants d'alarme différenciés (alarme informative, pré-alarme et alarme principale) et un affichage du niveau de fumée sur 10 niveaux (sur le détecteur FAS-420-TT2, les affichages d'alarme et de niveau de fumée sont doublés). Selon le module détecteur utilisé, il est possible de sélectionner la résolution de la sensibilité : 0,0015 %/m, 0,01 %/m ou 0,05 %/m.

### Certifications et accréditations

Région	Certification	
Europe	CE	FAS-420-TP1/-TP2
	CE	FAS-420-TT1/-TT2
Allemagne	VdS	G 208046 Série FCS-320 TT_TP/série FAS-420 TT_TP
Europe	CPD	0786-CPD-20790 FCS-320-TPx_FCS-320-TTx_FAS-420-TPx_FAS-420-TTx
Switzerland	VKF	AEAI 19207 FAS-420 LSNi

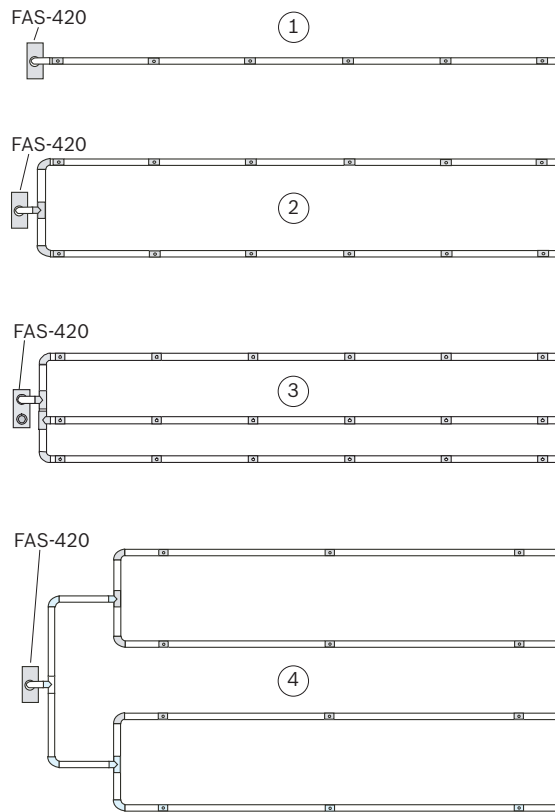
### Schémas/Remarques

- Pour la connexion aux centrales incendie FPA-5000 et FPA-1200 avec les paramètres système étendus de LSN improved version.
- La programmation est réalisée via le logiciel de programmation à distance.
- Le ventilateur nécessite une source d'alimentation distincte.
- Il est possible de commander séparément un voyant d'alarme de détecteur externe pour le connecter à un détecteur de fumée à aspiration de la série FAS-420.

#### Planification du système de tuyaux

- Dans la planification, une distinction est établie entre surveillance de zone et surveillance d'équipement.
- Utiliser des tuyaux en PVC ou des tuyaux d'aspiration exempts d'halogène.
- Pour la surveillance d'équipement, il convient d'utiliser des tuyaux exempts d'halogène.
- Le système de tuyaux d'échantillonnage d'air doit être installé de manière à pouvoir détecter les incendies de manière précoce.
- Le système de tuyaux comprenant les ouvertures d'échantillonnage de l'air doit toujours être disposé de façon symétrique (tolérance de  $\pm 10\%$ ).
- Si des problèmes structurels empêchent le maintien de cette symétrie, les conditions suivantes sont applicables :
  - Le nombre d'ouvertures d'échantillonnage et la longueur des sections de tuyau la plus courte et la plus longue du système de tuyaux ne doivent pas dépasser un rapport de 1/2.
  - Les ouvertures d'échantillonnage du tuyau d'aspiration doivent être uniformément réparties (tolérance max. de  $\pm 20\%$ ).
  - Les diamètres des ouvertures d'échantillonnage doivent être déterminés séparément pour chaque section de tuyau. Ils dépendent du nombre total d'ouvertures d'échantillonnage de la section de tuyau concernée.
- Les tuyaux de 40 mm de diamètre sont sujets à des distances supérieures entre le détecteur de fumée à aspiration et le tuyau d'aspiration.
- Selon la géométrie de la zone, utiliser un système de tuyaux en I, U, M ou double U.

Notez que le niveau sonore des ventilateurs des détecteurs est d'environ 45 dB(A).



N°	Désignation
1	Système de tuyaux en I
2	Système de tuyaux en U
3	Système de tuyaux en M
4	Système de tuyaux en double U

- Pour une détection plus rapide, il est préférable de choisir plusieurs sections courtes plutôt que quelques sections longues (les systèmes de tuyaux en U et double U sont recommandés).
- Les courbes sont préférables aux constructions angulaires pour les changements d'orientation.
- Pour augmenter la vitesse de transfert dans les zones d'application critiques, il est possible d'augmenter la tension du ventilateur de 6,9 à 9 V.

#### Limitations de planification

- Longueur de tuyau entre deux ouvertures d'échantillonnage :
  - Minimum 4 m (0,1 m avec planification des tuyaux simplifiée)
  - Maximum 12 m.
- La zone de surveillance maximale par ouverture d'échantillonnage d'air correspond à la zone de surveillance maximale des détecteurs de type point, conformément à la réglementation en vigueur en matière de planification.



#### Remarque

- Max. 32 ouvertures d'échantillonnage d'air par système de tuyaux
- Longueur de tuyau max./zone de surveillance totale max. par système de tuyaux :
  - 300 m/2 880 m<sup>2</sup> (conformément aux normes VdS)
  - Avec deux modules détecteurs : 2 x 280 m/ 5 760 m<sup>2</sup>

### Planification des tuyaux d'aspiration

Concevoir les systèmes de tuyaux d'aspiration en fonction des spécifications de planification, à partir de composants communs et de composants destinés à des applications spéciales exemple, séparateur d'eau ou barrière de sécurité antidétonante).

Les orifices des systèmes d'aspiration ont tous un diamètre exact de 10 mm, les ouvertures d'aspiration étant pratiquées au moyen de films de réduction de l'aspiration brevetés. Pour chaque orifice d'aspiration, prévoir un film de réduction de l'aspiration avec le diamètre de perforation correspondant et un ruban de marquage.

#### Remarque

Pour les applications dans des zones requérant un système de purge exemple, dans les zones de basse température ou à forte accumulation de poussière), commander séparément des réducteurs d'aspiration spéciaux pourvus de clips en plastique.

Pour de plus amples informations sur les aspects suivants de la planification relative aux détecteurs série FAS-420, reportez-vous au guide d'utilisation des détecteurs de fumée à aspiration LSN improved version de la série FAS-420 (code produit : F.01U.029.275).

- Définition de la sensibilité
- Planification standard conforme aux normes VdS
- Planification de sections de tuyaux longues
- Planification pour entrepôts de grande hauteur
- Planification simplifiée
- Planification avec surveillance individuelle des orifices
- Planification pour débit d'air forcé

### Composants inclus

Type d'appareil	Q té	Composants
FAS-420-TP1	1	Unité de base pour détecteur de fumée à aspiration, avec voyants DEL de fonctionnement, de défaillances et d'alarme, pour un module détecteur et la connexion d'un système de tuyaux
FAS-420-TP1-SL	1	Version silencieuse du FAS-420-TP1
FAS-420-TP2	1	Unité de base pour détecteur de fumée à aspiration, avec voyants DEL de fonctionnement, de défaillances et d'alarme, pour deux modules détecteurs et la connexion de deux systèmes de tuyaux

FAS-420-TP2-SL	1	Version silencieuse du FAS-420-TP2
FAS-420-TT1	1	Unité de base pour détecteur de fumée à aspiration, avec affichage séparé des alarmes et du niveau de fumée, pour un module détecteur et la connexion d'un système de tuyaux
FAS-420-TT1-SL	1	Version silencieuse du FAS-420-TT1
FAS-420-TT2	1	Unité de base pour détecteur de fumée à aspiration, avec affichage séparé des alarmes et du niveau de fumée, pour deux modules détecteurs et la connexion de deux systèmes de tuyaux
FAS-420-TT2-SL	1	Version silencieuse du FAS-420-TT2

#### Remarque

Les modules détecteurs doivent être commandés séparément pour les unités de base (voir tableau). Utilisez uniquement des modules détecteurs de type DM-TT-XX pour les variantes de la série FAS-420.

Pour appareil de type	Q té	Modules détecteurs requis
FAS-420-TP1 FAS-420-TP1-SL	1	DM-TT-50(80), DM-TT-10(25) ou DM-TT-01(05)
FAS-420-TP2 FAS-420-TP2-SL	2	DM-TT-50(80), DM-TT-10(25) et/ou DM-TT-01(05)
FAS-420-TT1 FAS-420-TT1-SL	1	DM-TT-50(80), DM-TT-10(25) ou DM-TT-01(05)
FAS-420-TT2 FAS-420-TT2-SL	2	DM-TT-50(80), DM-TT-10(25) et/ou DM-TT-01(05)

### Spécifications techniques

#### Caractéristiques électriques

Tension de fonctionnement	15 Vcc à 33 Vcc	
Consommation du LSN	6,25 mA	
Consommation de l'alimentation auxiliaire (24 V)	FAS-420-TP1/ FAS-420-TT1	FAS-420-TP2/ FAS-420-TT2
• Courant de démarrage, tension du ventilateur 6,9 V	300 mA	330 mA
• Courant de démarrage, tension du ventilateur 9 V	300 mA	330 mA
• Mode veille, tension du ventilateur 6,9 V	200 mA	230 mA
• Mode veille, tension du ventilateur 9 V	260 mA	310 mA
• État d'alarme, tension du ventilateur 6,9 V	230 mA	290 mA
• État d'alarme, tension du ventilateur 9 V	290 mA	370 mA

**Caractéristiques mécaniques**

Voyants sur l'appareil	
FAS-420-TP1 / -TP2 et -SL	
• En fonctionnement	Voyant DEL vert
• Défaillance	Voyant DEL jaune
• Alarme	1 voyant DEL rouge/2 voyants DEL rouges
FAS-420-TT1 / -TT2 et -SL	
• En fonctionnement	Voyant DEL vert
• Défaillance	Voyant DEL jaune
• Indicateur de niveau	1 x/2 x indicateur de niveau de fumée, de 10 segments chacun (1 à 10)
• Alarme	1 x 3/2 x 3 voyants rouges pour alarme informative, pré-alarme et alarme principale
Raccords coniques pour conduits Ø 25 mm	
• Tuyau d'aspiration	1 tuyau/2 tuyaux
• Retour de l'air	1 tuyau
Bagues pour câbles	5 x M 20 et 2 x M 25
Dimensions (L x H x P)	200 x 292 x 113 mm
Matière du boîtier	Plastique (ABS)
Couleur du boîtier	Blanc papyrus, RAL 9018
Poids	Environ 1,5 kg

**Conditions ambiantes**

Catégorie de protection conforme EN 60529	IP 20
Plage de températures admissibles	
• Détecteurs de fumée à aspiration série FAS-420	-20 °C à +60 °C
• Système de tuyaux en PVC	0 °C à +60 °C
• Système de tuyaux en ABS	-40 °C à +80 °C
Taux d'humidité relative admissible (sans condensation)	10 à 95 %

**Caractéristiques spéciales**

Niveau acoustique	
• FAS-420-TP1 FAS-420-TP2 FAS-420-TT1 FAS-420-TT2	45 dB(A)

• FAS-420-TP1-SL FAS-420-TP2-SL FAS-420-TT1-SL FAS-420-TT2-SL	38 dB(A)
Sensibilité de réponse (obscurcissement max.)	
• Module détecteur DM-TT-50(80)	0,5 %/m (0,8 %/m)
• Module détecteur DM-TT-10(25)	0,1 %/m (0,25 %/m)
• Module détecteur DM-TT-01(05)	0,015 %/m (0,05 %/m)
Durée de vie du ventilateur (12 V)	43 000 heures à 24 °C

**Informations de commande****FAS-420-TP1 Détecteur de fumée à aspiration LSN improved version**

Unité de base sans module détecteur, connexion d'un système de tuyaux

Numéro de commande **FAS-420-TP1**

**FAS-420-TP2 Détecteur de fumée à aspiration LSN improved version**

Unité de base avec deux modules détecteurs, connexion de deux systèmes de tuyaux

Numéro de commande **FAS-420-TP2**

**FAS-420-TT1 Détecteur de fumée à aspiration LSN improved version**

Unité de base sans module détecteur, connexion d'un système de tuyaux

Numéro de commande **FAS-420-TT1**

**FAS-420-TT2 Détecteur de fumée à aspiration LSN improved version**

Unité de base avec deux modules détecteurs, connexion de deux systèmes de tuyaux

Numéro de commande **FAS-420-TT2**

**FAS-420-TP1-SL - Détecteur de fumée à aspiration LSN improved version silencieux**

Unité de base sans module détecteur, connexion d'un système de tuyaux

Numéro de commande **FAS-420-TP1-SL**

**FAS-420-TP2-SL - Détecteur de fumée à aspiration LSN improved version silencieux**

Unité de base sans module détecteur, connexion de deux systèmes de tuyaux

Numéro de commande **FAS-420-TP2-SL**

**FAS-420-TT1-SL - Détecteur de fumée à aspiration LSN improved version silencieux**

Unité de base sans module détecteur, connexion d'un système de tuyaux

Numéro de commande **FAS-420-TT1-SL**

**FAS-420-TT2-SL - Détecteur de fumée à aspiration LSN improved version silencieux**

Unité de base sans module détecteur, connexion de deux systèmes de tuyaux

Numéro de commande **FAS-420-TT2-SL**

**Accessoires****DM-TT-50(80) Module détecteur**

Pour détecteurs de fumée à aspiration de la série FAS-420, avec une sensibilité max. de 0,5 %/m (0,8 %/m) (obscurcissement)

Numéro de commande **DM-TT-50(80)**

**DM-TT-10(25) Module détecteur**

Pour détecteurs de fumée à aspiration de la série FAS-420, avec une sensibilité max. de 0,1 %/m (0,25 %/m) (obscurcissement)

Numéro de commande **DM-TT-10(25)**

**DM-TT-01(05) Module détecteur**

Pour détecteurs de fumée à aspiration de la série FAS-420, avec une sensibilité max. de 0,015 %/m (0,05 %/m) (obscurcissement)

Numéro de commande **DM-TT-01(05)**

**MT-1 Dispositif de montage**

Numéro de commande **TITANUS MT-1 mount**

**FAS-ASD-DIAG Logiciel de diagnostic**

Le logiciel de diagnostic FAS-ASD-DIAG explore toutes les données enregistrées sur les périphériques et prodigue des conseils pour résoudre les défaillances. Câble de connexion pour port USB et outil de diagnostic avec port infrarouge inclus.

Numéro de commande **FAS-ASD-DIAG**

**Tuyau d'essai**

Numéro de commande **RAS test pipe**

**Adaptateur d'essai**

Numéro de commande **RAS test adapter**

**AF-BR Rubans de marquage pour films de réduction de l'aspiration**

Prix unitaire, DU 10 pièces

Numéro de commande **TITANUS AF-BR**

**AF-2.0 Films de réduction de l'aspiration 2,0 mm**

Prix unitaire, DU 10 pièces

Numéro de commande **TITANUSAF-2.0**

**AF-2.5 Films de réduction de l'aspiration 2,5 mm**

Prix unitaire, DU 10 pièces

Numéro de commande **TITANUSAF-2.5**

**AF-3.0 Films de réduction de l'aspiration 3,0 mm**

Prix unitaire, DU 10 pièces

Numéro de commande **TITANUSAF-3.0**

**AF-3.2 Films de réduction de l'aspiration 3,2 mm**

Prix unitaire, DU 10 pièces

Numéro de commande **TITANUSAF-3.2**

**AF-3.4 Films de réduction de l'aspiration 3,4 mm**

Prix unitaire, DU 10 pièces

Numéro de commande **TITANUSAF-3.4**

**AF-3.6 Films de réduction de l'aspiration 3,6 mm**

Prix unitaire, DU 10 pièces

Numéro de commande **TITANUS AF-3.6**

**AF-3.8 Films de réduction de l'aspiration 3,8 mm**

Prix unitaire, DU 10 pièces

Numéro de commande **TITANUSAF-3.8**

**AF-4.0 Films de réduction de l'aspiration 4,0 mm**

Prix unitaire, DU 10 pièces

Numéro de commande **TITANUSAF-4.0**

**AF-4.2 Films de réduction de l'aspiration 4,2 mm**

Prix unitaire, DU 10 pièces

Numéro de commande **TITANUSAF-4.2**

**AF-4.4 Films de réduction de l'aspiration 4,4 mm**

Prix unitaire, DU 10 pièces

Numéro de commande **TITANUSAF-4.4**

**AF-4.6 Films de réduction de l'aspiration 4,6 mm**

Prix unitaire, DU 10 pièces

Numéro de commande **TITANUSAF-4.6**

**AF-5.0 Films de réduction de l'aspiration 5,0 mm**

Prix unitaire, DU 10 pièces

Numéro de commande **TITANUSAF-5.0**

**AF-5.2 Films de réduction de l'aspiration 5,2 mm**

Prix unitaire, DU 10 pièces

Numéro de commande **TITANUSAF-5.2**

**AF-5.6 Films de réduction de l'aspiration 5,6 mm**

Prix unitaire, DU 10 pièces

Numéro de commande **TITANUSAF-5.6**

**AF-6.0 Films de réduction de l'aspiration 6,0 mm**

Prix unitaire, DU 10 pièces

Numéro de commande **TITANUSAF-6.0**

**AF-6.8 Films de réduction de l'aspiration 6,8 mm**

Prix unitaire, DU 10 pièces

Numéro de commande **TITANUSAF-6.8**





**AF-7.0 Films de réduction de l'aspiration 7,0 mm**

Prix unitaire, DU 10 pièces

Numéro de commande **TITANUSAF-7.0**



## FAS-420 Détecteurs de fumée à aspiration LSN improved version

	FAS-420-TP1 Détecteur de fumée à aspiration LSN improved version	FAS-420-TP2 Détecteur de fumée à aspiration LSN improved version	FAS-420-TT1 Détecteur de fumée à aspiration LSN improved version	FAS-420-TT2 Détecteur de fumée à aspiration LSN improved version
				
Variante	avec indication d'alarme simple (alarme principale uniquement)	avec indication d'alarme simple (alarme principale uniquement)	avec indication d'alarme différenciée (alarme informative, pré-alarme et alarme principale) et indicateur du niveau de fumée	avec indication d'alarme différenciée (alarme informative, pré-alarme et alarme principale) et indicateur du niveau de fumée
Tension de fonctionnement	15 Vcc . . . 33 Vcc	15 Vcc . . . 33 Vcc	15 Vcc . . . 33 Vcc	15 Vcc . . . 33 Vcc
Consommation (LSN)	6,25 mA	6,25 mA	6,25 mA	6,25 mA
Consommation (AUX)	selon la configuration, entre 200 mA et 300 mA	selon la configuration, entre 230 mA et 370 mA	selon la configuration, entre 200 mA et 300 mA	selon la configuration, entre 230 mA et 370 mA
Classe de protection	IP 20	IP 20	IP 20	IP 20
Température de fonctionnement admissible				
- Détecteurs de fumée à aspiration	-20 °C . . +60 °C	-20 °C . . +60 °C	-20 °C . . +60 °C	-20 °C . . +60 °C
- Système de tuyaux en PVC	0 °C . . . +60 °C	0 °C . . . +60 °C	0 °C . . . +60 °C	0 °C . . . +60 °C
- Système de tuyaux en ABS	-40 °C . . . +80 °C	-40 °C . . . +80 °C	-40 °C . . . +80 °C	-40 °C . . . +80 °C
Nombre de modules détecteurs	1	2	1	2
Dépendance deux détecteurs configurable	-	•	-	•
Sensibilité max. (obscurcissement)				
- Sensibilité de réponse max.	selon le module détecteur utilisé, entre 0,05 %/m et 0,8 %/m	selon le module détecteur utilisé, entre 0,05 %/m et 0,8 %/m	selon le module détecteur utilisé, entre 0,05 %/m et 0,8 %/m	selon le module détecteur utilisé, entre 0,05 %/m et 0,8 %/m
- Sensibilité d'affichage max.	-	-	selon le module détecteur utilisé, entre 0,005 %/m et 0,08 %/m	selon le module détecteur utilisé, entre 0,005 %/m et 0,08 %/m
Nb max. d'ouvertures d'échantillonnage par système de tuyaux	32	2x32	32	2x32
Surface de surveillance max.	2880 m <sup>2</sup>	2 x 2880 m <sup>2</sup>	2880 m <sup>2</sup>	2 x 2880 m <sup>2</sup>
Longueur max. du système de tuyaux	300 m	2 x 280 m	300 m	2 x 280 m

**Représenté par :**

**France:**

Bosch Security Systems France SAS  
Atlantic 361, Avenue du Général de Gaulle  
CLAMART, 92147  
Phone: 0 825 078 476  
Fax: +33 1 4128 8191  
fr.securitysystems@bosch.com  
www.boschsecurity.fr

**Belgium:**

Bosch Security Systems NV/SA  
Torkonjestraat 21F  
8510 Kortrijk-Marke  
Phone: +32 56 20 02 40  
Fax: +32 56 20 26 75  
be.securitysystems@bosch.com  
www.boschsecurity.be

**Canada:**

Bosch Security Systems  
6955 Creditview Road  
Mississauga, Ontario L5N 1R, Canada  
Phone: +1 800 289 0096  
Fax: +1 585 223 9180  
security.sales@us.bosch.com  
www.boschsecurity.us