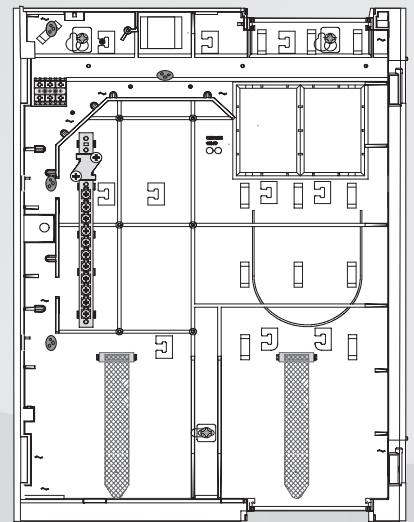
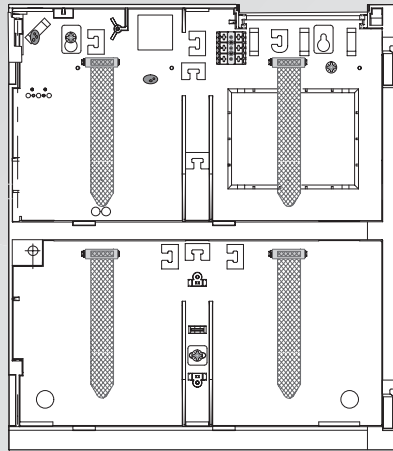
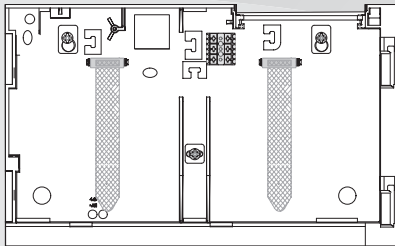




BOSCH

Mounting frames

FBH 0000 A | FMH 0000 A | FSH 0000 A

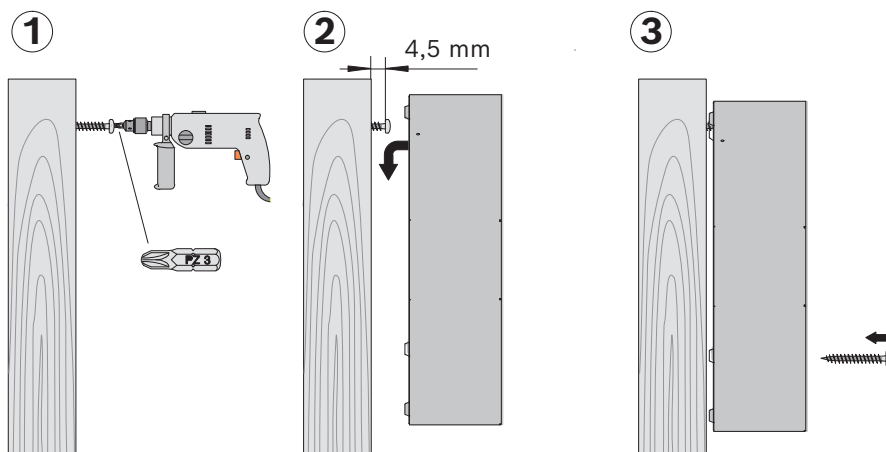
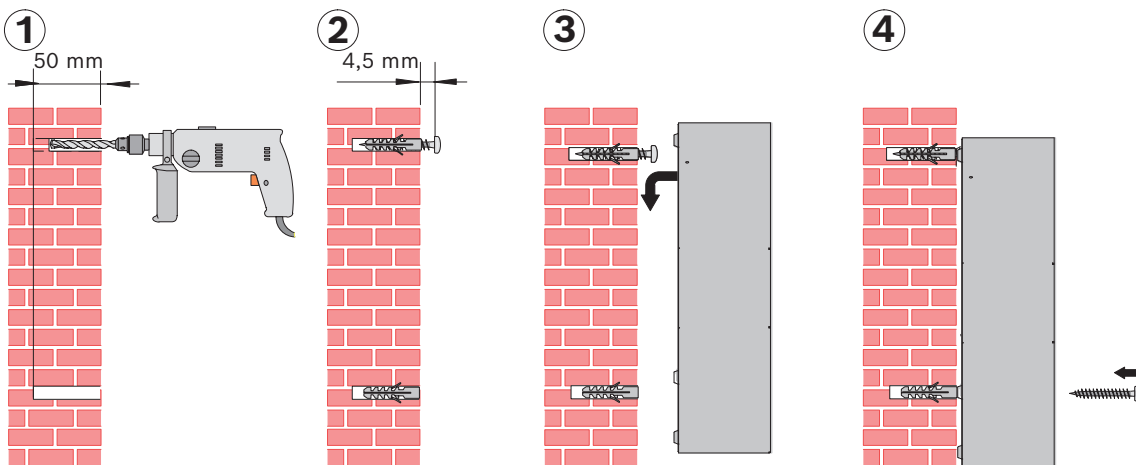
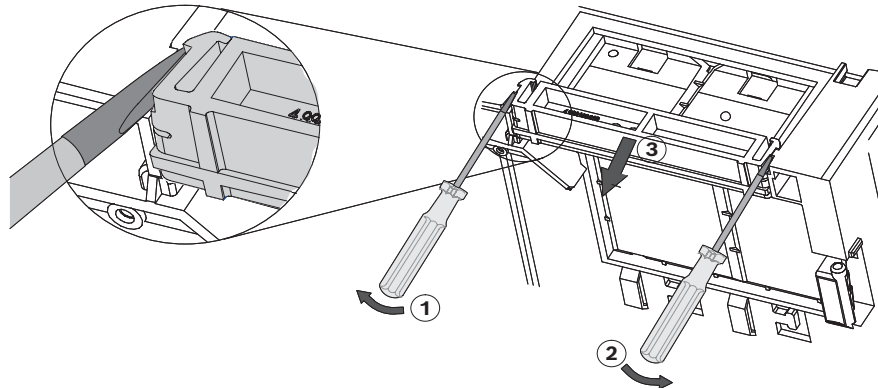
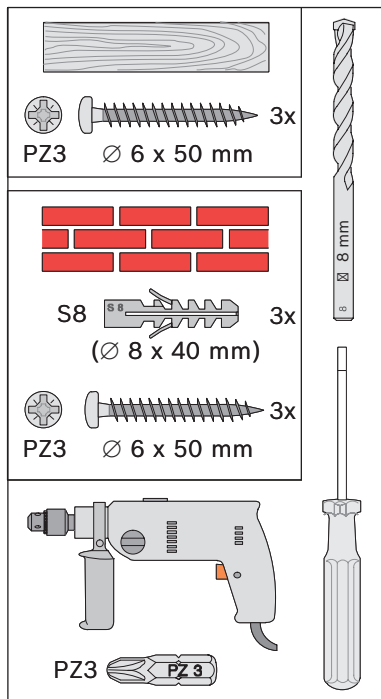


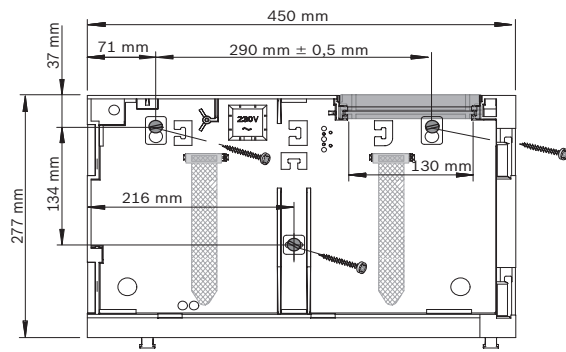
Quick installation guide

de	deutsch	tr	türkçe
en	english		
es	español		
fr	français		
it	italiano		
nl	nederlands		
pl	polski		
pt-BR	português		
ro	român		
ru	русский		

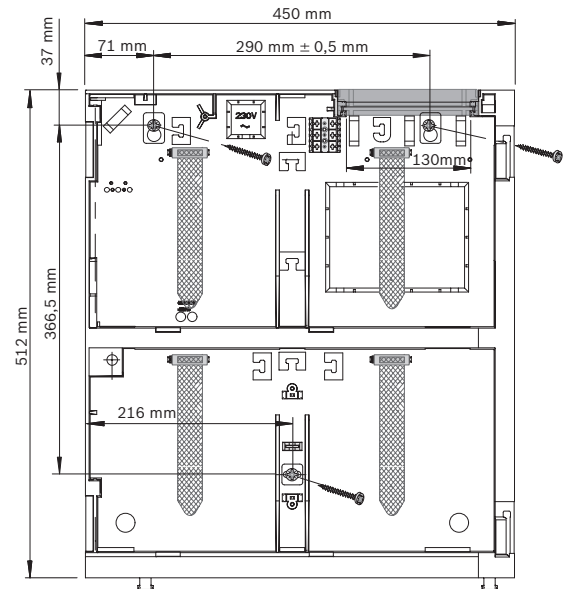
de deutsch	Installation	10
en english	Installation	11
es español	Instalación	12
fr français	Installation	13
it italiano	Installazione	14
nl nederlands	Installatie	15
pl polski	Instalacja	16
pt-BR português	Instalação	17
ro român	Instalare	18
ru русский	Монтаж	19
tr türkçe	Montaj	20

Graphics

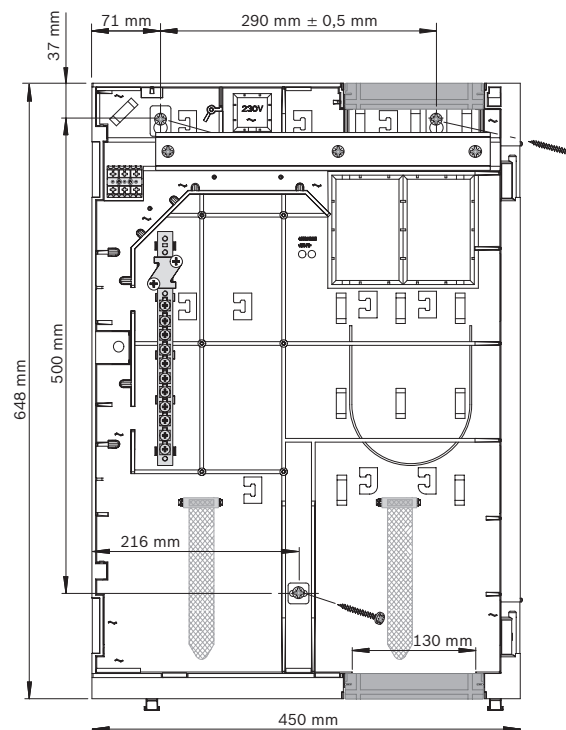




- FSH 0000 A** → **PSF 0002 A**
- FSH 0000 A** → **USF 0000 A**
- FSH 0000 A** → **THP 2020 A**

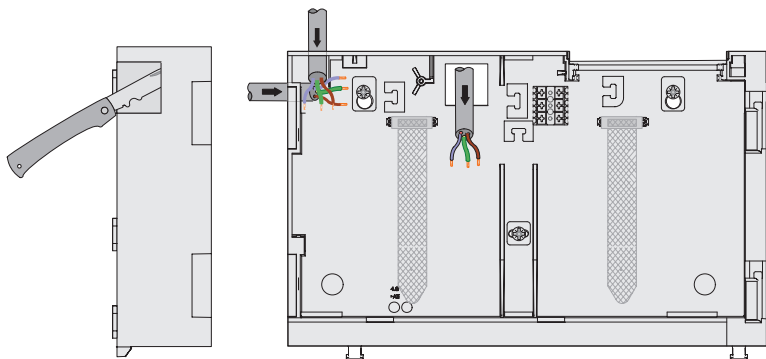


- FMH 0000 A** → **PMF 0004 A**

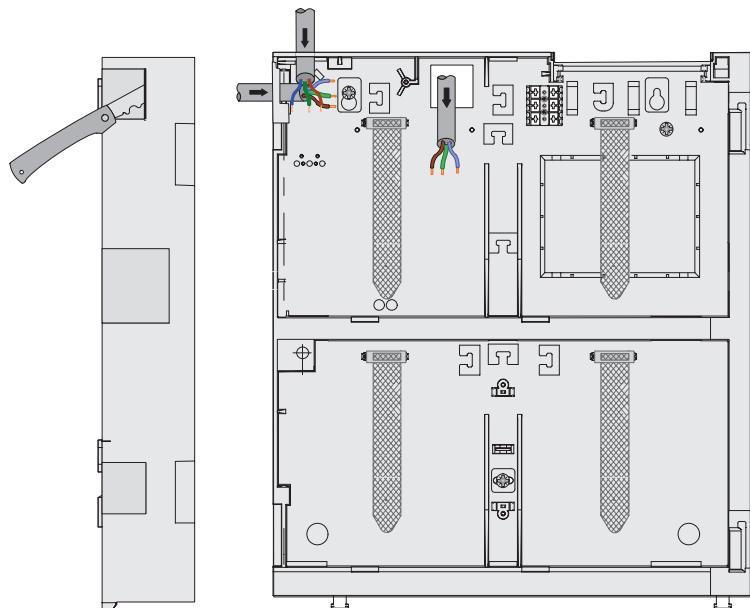


- FBH 0000 A** → **CPH 0006 A**
- FBH 0000 A** → **MPH 0010 A**
- FBH 0000 A** → **EPH 0012 A**

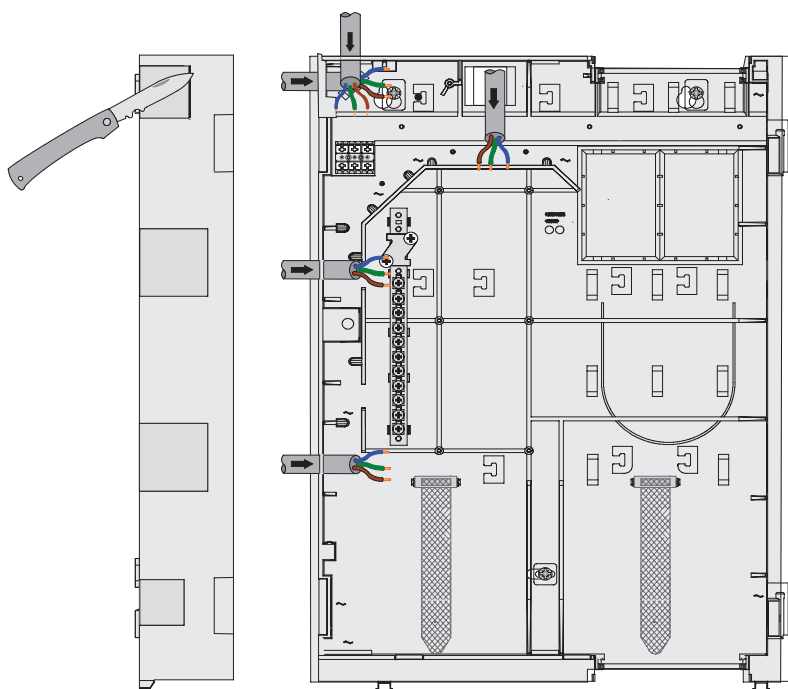
- FHS 0000 A** → **CPH 0006 A**
- FHS 0000 A** → **MPH 0010 A**
- FHS 0000 A** → **EPH 0012 A**



FSH 0000 A

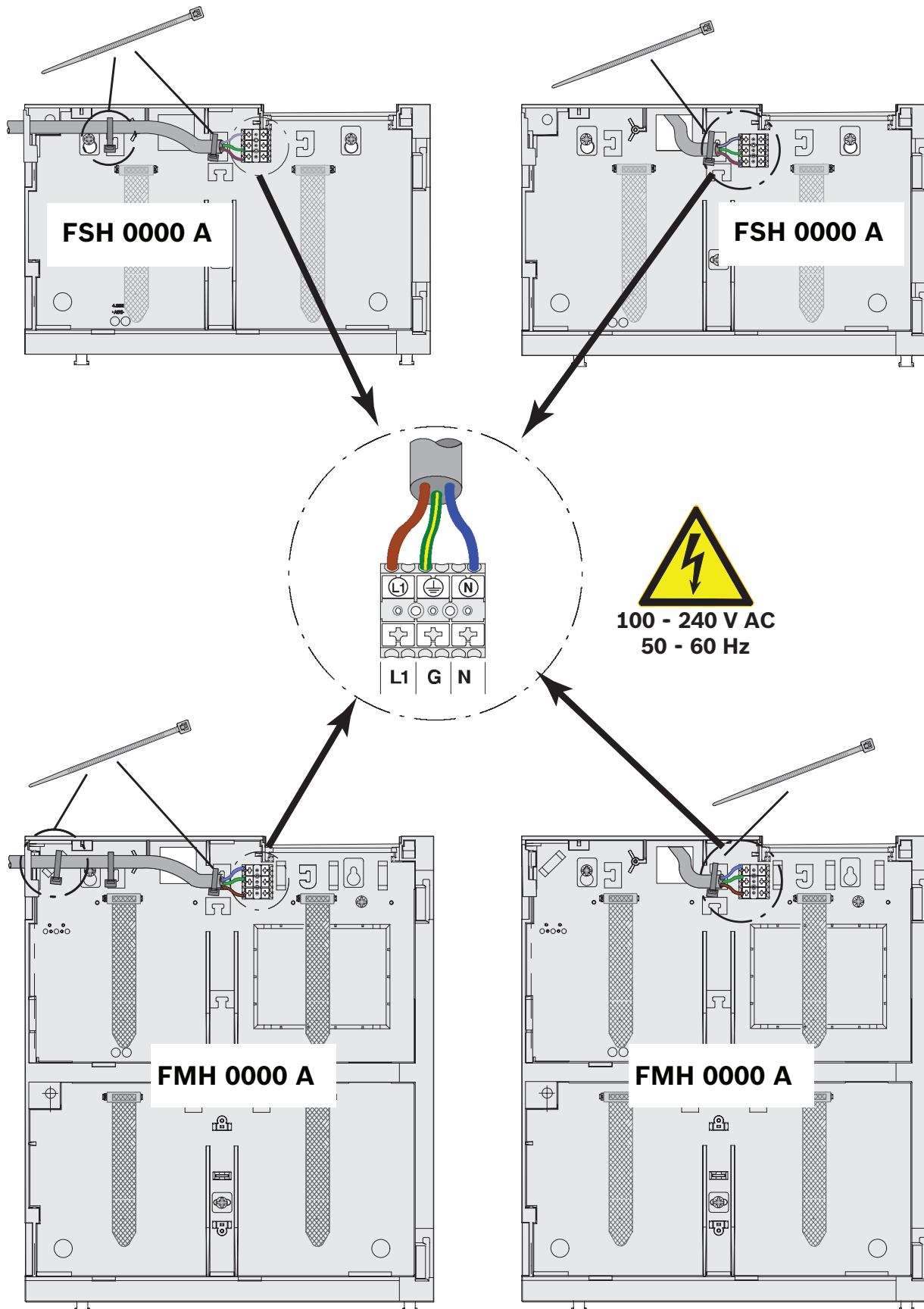


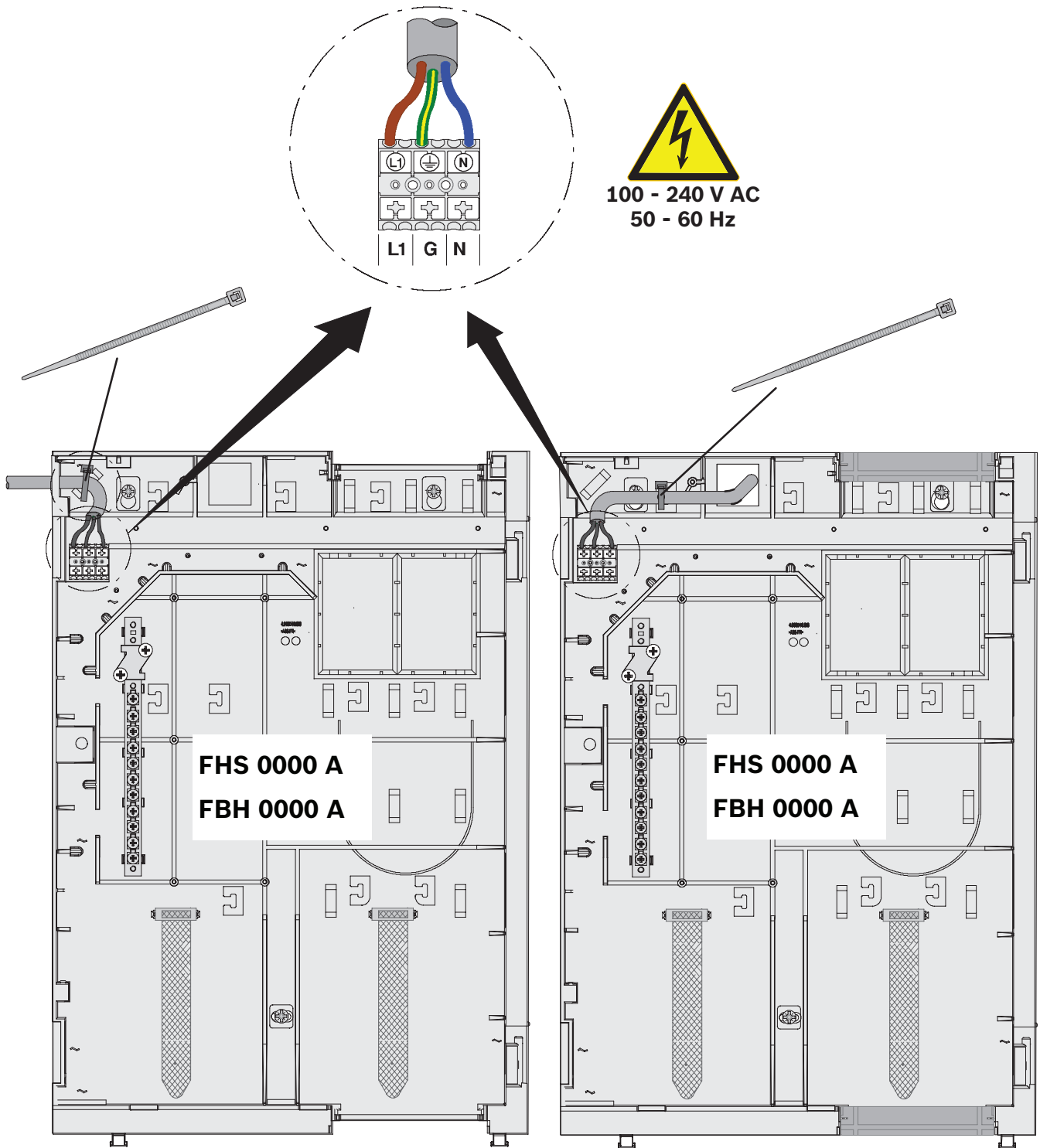
FMH 0000 A

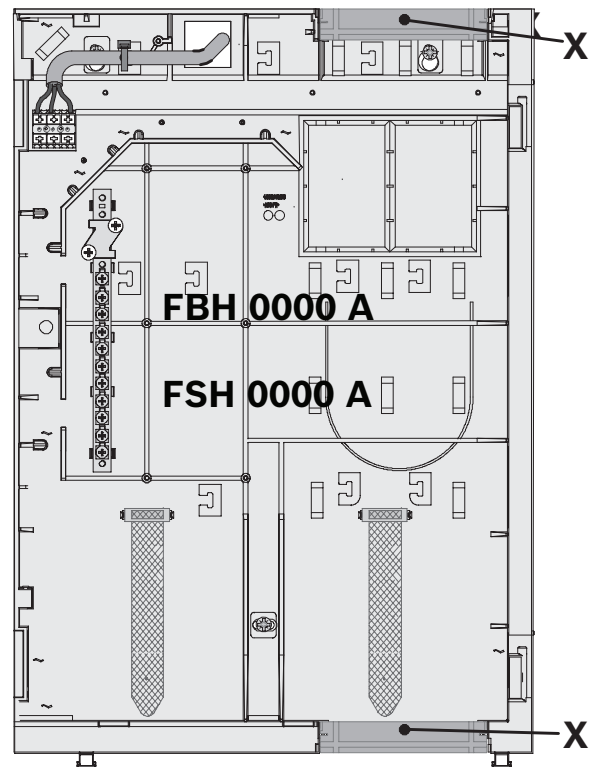
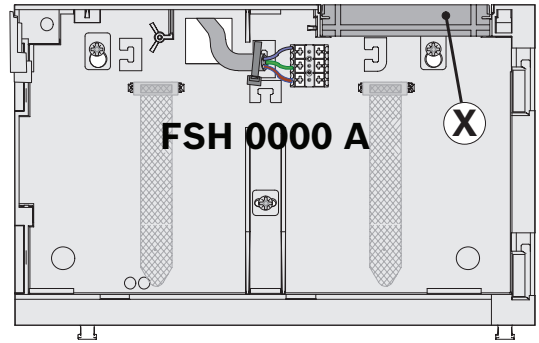
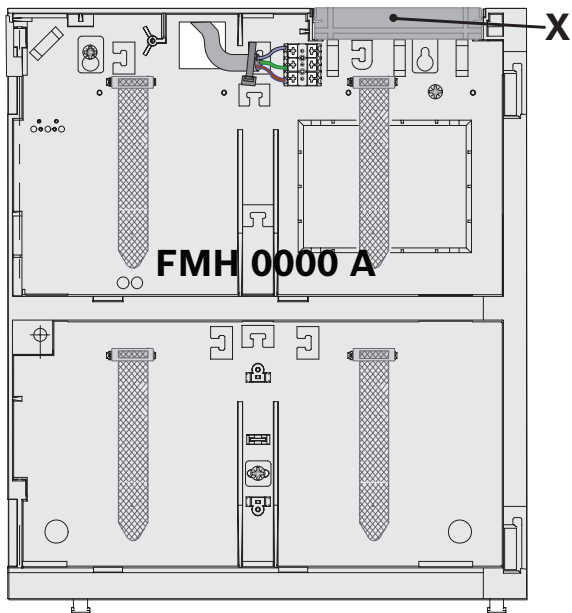
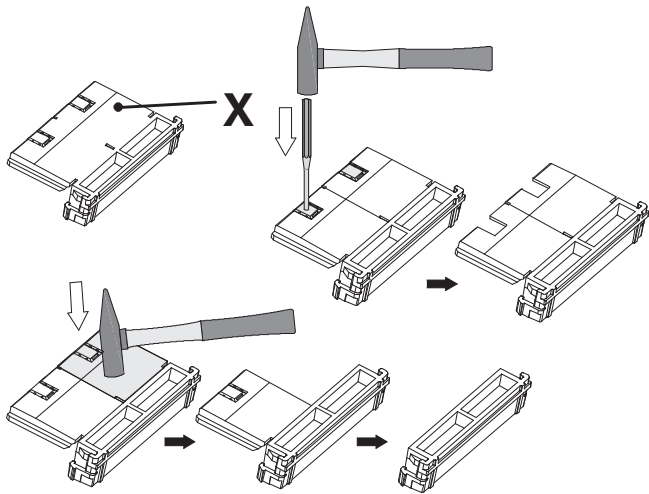


FBH 0000 A

FSH 0000 A







1 Installation



Gefahr!

Stromschlaggefahr!

Lebensgefahr oder Risiko für schwere Verletzungen bei Kontakt mit stromführenden Teilen und Drähten.

Stellen Sie vor der Installation und Wartung sicher, dass das Gerät von der Stromquelle getrennt ist.



Hinweis!

IP30-Konformität

Wenn Sie die vorgestanzten Kabeldurchführungen ausbrechen, stellen Sie sicher, dass die IP30-Konformität erhalten bleibt, z. B. durch die Verwendung von Kabelverschraubungen.



Hinweis!

Stabilität, IP30

Befestigen Sie nach Abschluss der Installation das Rahmenfüllstück (X) am Rahmen.

2 Technische Daten

FBH 0000 A

Material	Kunststoff, ABS
Farbe	Anthrazitgrau, RAL 7016
Abmessungen	ca. 648 x 450 x 87 mm
Abmessungen inkl. T-förmige Passstücke	ca. 660 x 450 x 87 mm

FMH 0000 A

Material	Kunststoff, ABS
Farbe	Anthrazitgrau, RAL 7016
Abmessungen	ca. 512 x 450 x 87 mm
Abmessungen inkl. T-förmige Passstücke	ca. 524 x 450 x 87 mm

FSH 0000 A

Material	Kunststoff, ABS
Farbe	Anthrazitgrau, RAL 7016
Abmessungen	ca. 277 x 450 x 87 mm
Abmessungen inkl. T-förmige Passstücke	ca. 289 x 450 x 87 mm

1 Installation



Danger!

Risk of electric shock!

Death or serious injury through contact with live parts and wires.

Make sure that the device is disconnected from the power source before installation and maintenance.



Notice!

IP30 conformity

If you break out the pre-cut cable entry points, ensure that the IP30 conformity is still established, e.g. by using cable glands.



Notice!

Stability, IP30

when the installation is complete attach the frame filler (X) to the frame.

2 Technical data

FBH 0000 A

Material	Plastic, ABS
Color	Anthracite gray RAL 7016
Dimensions	Approx. 648 x 450 x 87 mm
Dimensions incl. T-shaped fittings	Approx. 660 x 450 x 87 mm

FMH 0000 A

Material	Plastic, ABS
Color	Anthracite gray RAL 7016
Dimensions	Approx. 512 x 450 x 87 mm
Dimensions incl. T-shaped fittings	Approx. 524 x 450 x 87 mm

FSH 0000 A

Material	Plastic, ABS
Color	Anthracite gray RAL 7016
Dimensions	Approx. 277 x 450 x 87 mm
Dimensions incl. T-shaped fittings	Approx. 289 x 450 x 87 mm

1 Instalación



Peligro!

¡Peligro de descargas eléctricas!

Muerte o lesiones graves por contacto con piezas o cables con energía eléctrica.

Asegúrese de que el dispositivo está desconectado de la fuente de alimentación antes de la instalación y el mantenimiento.



Aviso!

Conformidad con IP30

Si rompe los puntos de entrada de cables precortados, asegúrese de que todavía se mantiene la conformidad con el grado de protección IP30, por ejemplo, usando prensaestopas.



Aviso!

Estabilidad, IP30

Una vez finalizada la instalación, fije el relleno del bastidor (X) al bastidor.

2 Datos técnicos

FBH 0000 A

Material	Plástico, ABS
Color	Gris antracita RAL 7016
Dimensiones	Aprox. 648 x 450 x 87 mm
Dimensiones con conexiones en forma de T	Aprox. 660 x 450 x 87 mm

FMH 0000 A

Material	Plástico, ABS
Color	Gris antracita RAL 7016
Dimensiones	Aprox. 512 x 450 x 87 mm
Dimensiones con conexiones en forma de T	Aprox. 524 x 450 x 87 mm

FSH 0000 A

Material	Plástico, ABS
Color	Gris antracita RAL 7016
Dimensiones	Aprox. 277 x 450 x 87 mm
Dimensiones con conexiones en forma de T	Aprox. 289 x 450 x 87 mm

1 Installation



Danger!

Risque de choc électrique !

Danger de mort ou blessures graves au contact des composants et fils sous tension.

Assurez-vous que l'appareil est déconnecté de la source d'alimentation avant l'installation et la maintenance.



Remarque!

Conformité IP30

Si vous retirez les passages de câble prédécoupés, assurez-vous que la conformité IP30 est toujours respectée, par exemple en utilisant des presse-étoupes.



Remarque!

Stabilité, IP30

une fois l'installation terminée, fixez le cache de cadre (X) au cadre.

2 Caractéristiques techniques

FBH 0000 A

Matériau	Plastique, ABS
Couleur	Gris anthracite RAL 7016
Dimensions	Environ 648 x 450 x 87 mm
Dimensions, raccords en T inclus	Environ 660 x 450 x 87 mm

FMH 0000 A

Matériau	Plastique, ABS
Couleur	Gris anthracite RAL 7016
Dimensions	Environ 512 x 450 x 87 mm
Dimensions, raccords en T inclus	Environ 524 x 450 x 87 mm

FSH 0000 A

Matériau	Plastique, ABS
Couleur	Gris anthracite RAL 7016
Dimensions	Environ 277 x 450 x 87 mm
Dimensions, raccords en T inclus	Environ 289 x 450 x 87 mm

1 Installazione



Pericolo!

Rischio di scosse elettriche!

Decesso o lesioni gravi a causa del contatto con parti e conduttori sotto tensione.

Prima dell'installazione e della manutenzione, assicurarsi che il dispositivo sia scollegato dalla fonte di alimentazione.



Avviso!

Conformità IP30

Se si spezzano i punti di ingresso cavi pre-tagliati, accertarsi che venga mantenuta la conformità IP30, ad esempio utilizzando un pressacavi.



Avviso!

Stabilità, IP30

al termine dell'installazione, fissare il riempitivo telaio (X) al telaio.

2 Dati tecnici

FBH 0000 A

Materiale	Plastica, ABS
Colore	Grigio antracite RAL 7016
Dimensioni	Circa 648 x 450 x 87 mm
Dimensioni incl. raccordi a T	Circa 660 x 450 x 87 mm

FMH 0000 A

Materiale	Plastica, ABS
Colore	Grigio antracite RAL 7016
Dimensioni	Circa 512 x 450 x 87 mm
Dimensioni incl. raccordi a T	Circa 524 x 450 x 87 mm

FSH 0000 A

Materiale	Plastica, ABS
Colore	Grigio antracite RAL 7016
Dimensioni	Circa 277 x 450 x 87 mm
Dimensioni incl. raccordi a T	Circa 289 x 450 x 87 mm

1 Installatie



Gevaar!

Risico van elektrische schok!

Dood of ernstig letsel als gevolg van onderdelen en kabels onder spanning.

Verzeker u ervan dat het apparaat is losgekoppeld van de voedingsbron voordat u installatie- of onderhoudswerkzaamheden verricht.



Bericht!

Conformiteit met IP30

Als u de voorgestane kabelinvoerpunten uitbreekt, moet u ervoor zorgen dat de conformiteit met IP30 behouden blijft, bijvoorbeeld door kabelwartels te gebruiken.



Bericht!

Stabiliteit, IP30

bevestig de framevulling (X) aan het frame wanneer de installatie voltooid is.

2 Technische specificaties

FBH 0000 A

Materiaal	Kunststof, ABS
Kleur	Antraciet grijs RAL 7016
Afmetingen	Ca. 648 x 450 x 87 mm
Afmetingen incl. T-vormige aansluitingen	Ca. 660 x 450 x 87 mm

FMH 0000 A

Materiaal	Kunststof, ABS
Kleur	Antraciet grijs RAL 7016
Afmetingen	Ca. 512 x 450 x 87 mm
Afmetingen incl. T-vormige aansluitingen	Ca. 524 x 450 x 87 mm

FSH 0000 A

Materiaal	Kunststof, ABS
Kleur	Antraciet grijs RAL 7016
Afmetingen	Ca. 277 x 450 x 87 mm
Afmetingen incl. T-vormige aansluitingen	Ca. 289 x 450 x 87 mm

1 Instalacja



Niebezpieczeństwo!

Ryzyko porażenia prądem elektrycznym!

Kontakt z przewodami lub częściami będącymi pod napięciem grozi śmiercią lub poważnymi obrażeniami.

Przed instalacją i konserwacją upewnić się, że urządzenie jest odłączone od źródła zasilania.



Uwaga!

Zgodność z klasą ochrony IP30

W przypadku wyłamania wstępnie naciętych otworów wejścia przewodów, upewnić się, że nadal jest zachowana zgodność z klasą ochrony IP30, na przykład przez użycie dławnic kablowych.



Uwaga!

Stabilność, IP30

Po zakończeniu instalacji przymocować do ramy wypełniacz (X).

2 Parametry techniczne

FBH 0000 A

Materiał	Tworzywo sztuczne, ABS
Kolor	Ciemno szary RAL 7016
Wymiary	Około 648 x 450 x 87 mm
Wymiary wraz z łącznikami w kształcie litery T	Około 660 x 450 x 87 mm

FMH 0000 A

Materiał	Tworzywo sztuczne, ABS
Kolor	Ciemno szary RAL 7016
Wymiary	Około 512 x 450 x 87 mm
Wymiary wraz z łącznikami w kształcie litery T	Około 524 x 450 x 87 mm

FSH 0000 A

Materiał	Tworzywo sztuczne, ABS
Kolor	Ciemno szary RAL 7016
Wymiary	Około 277 x 450 x 87 mm
Wymiary wraz z łącznikami w kształcie litery T	Około 289 x 450 x 87 mm

1 Instalação



Perigo!

Risco de choque elétrico.

Morte ou ferimentos graves podem ocorrer devido ao contato com peças ou fios com tensão.

Certifique-se de que o dispositivo está desconectado da fonte de alimentação antes da instalação e da manutenção.



Aviso!

IP30 conformidade

Se quebrar os pontos de entrada do cabo pré-cortado, certifique-se de que IP30 a conformidade continua estabelecida, usando, por exemplo, suportes de cabos.



Aviso!

Estabilidade, IP30

quando a instalação for concluída, conecte o preenchimento da estrutura (X) à estrutura.

2 Dados técnicos

FBH 0000 A

Material	Plástico, ABS
Cor	Cinza antracite RAL 7016
Dimensões	Aprox. 648 x 450 x 87 mm
Dimensões incluindo os encaixes em formato de U	Aprox. 660 x 450 x 87 mm

FMH 0000 A

Material	Plástico, ABS
Cor	Cinza antracite RAL 7016
Dimensões	Aprox. 512 x 450 x 87 mm
Dimensões incluindo os encaixes em formato de U	Aprox. 524 x 450 x 87 mm

FSH 0000 A

Material	Plástico, ABS
Cor	Cinza antracite RAL 7016
Dimensões	Aprox. 277 x 450 x 87 mm
Dimensões incluindo os encaixes em formato de U	Aprox. 289 x 450 x 87 mm

1 Instalare



Pericol!

Pericol de electrocutare!

Deces sau vătămare gravă prin contactul cu componente aflate sub tensiune.

Asigura i-vă că dispozitivul este deconectat de la sursa de alimentare înainte de montare și între inere.



Notificare!

Conformitate IP30

Dacă întrerupe i punctele de intrare pretăiate ale cablului, asigura i-vă că există în continuare conformitate IP30, de exemplu, prin folosirea garniturilor de etanșare a cablurilor (presetupelor).



Notificare!

Stabilitate, IP30

după finalizarea instalării, atașa i elementul de umplere al cadrului (X) la cadru.

2 Date tehnice

FBH 0000 A

Material	Plastic, ABS
Culoare	Gri antracit RAL 7016
Dimensiuni	Aprox. 648 x 450 x 87 mm
Dimensiuni, inclusiv accesorii în formă de T	Aprox. 660 x 450 x 87 mm

FMH 0000 A

Material	Plastic, ABS
Culoare	Gri antracit RAL 7016
Dimensiuni	Aprox. 512 x 450 x 87 mm
Dimensiuni, inclusiv accesorii în formă de T	Aprox. 524 x 450 x 87 mm

FSH 0000 A

Material	Plastic, ABS
Culoare	Gri antracit RAL 7016
Dimensiuni	Aprox. 277 x 450 x 87 mm
Dimensiuni, inclusiv accesorii în formă de T	Aprox. 289 x 450 x 87 mm

1 Монтаж



Опасно!

Опасность поражения электрическим током!

Возможна смерть или тяжелая травма в результате контакта с проводами под напряжением.

Перед работами по монтажу и обслуживанию всегда отсоединяйте устройство от источника питания.



Замечание!

Соответствие требованиям IP30

Если предварительно подготовленные под ввод кабелей заглушки корпуса уже выломаны, необходимо обеспечить соответствие требованиям IP30, например, с помощью использования кабельных вводов.



Замечание!

Устойчивость, IP30.

по завершении монтажа прикрепите фильтр (X) к раме.

2 Технические характеристики

FBH 0000 A

Материал	Пластик ABS
Цвет	Серый антрацит, RAL 7016
Габариты	Прибл. 648 x 450 x 87 мм
Размеры, включая T-образные крепления	Прибл. 660 x 450 x 87 мм

FMH 0000 A

Материал	Пластик ABS
Цвет	Серый антрацит, RAL 7016
Габариты	Прибл. 512 x 450 x 87 мм
Размеры, включая T-образные крепления	Прибл. 524 x 450 x 87 мм

FSH 0000 A

Материал	Пластик ABS
Цвет	Серый антрацит, RAL 7016
Габариты	Прибл. 277 x 450 x 87 мм
Размеры, включая T-образные крепления	Прибл. 289 x 450 x 87 мм

1 Montaj



Tehlike!

Elektrik çarpması riski!

Elektrik bulunan parçalar ve kablolara temas nedeniyle ölüm veya ciddi yaralanma.

Montaj ve bakımdan önce cihazın güç kaynağıyla olan bağlantısının kesildiğinden emin olun.



Uyarı!

IP30'a uygunluk

Önceden kesilmiş kablo giriş noktalarını kırarsanız ör. kablo rakorları kullanarak IP30'a uygunluğun devam ettiğinden emin olun.



Uyarı!

Kararlılık, IP30

Montajı tamamladığınızda, (X) çerçeve dolgusunu çerçeveye takın.

2 Teknik veriler

FBH 0000 A

Malzeme	Plastik, ABS
Renk	Antrasit grisi RAL 7016
Boyutlar	Yak. 648 x 450 x 87 mm
T şeklinde bağlantı elemanları dahil boyutlar	Yak. 660 x 450 x 87 mm

FMH 0000 A

Malzeme	Plastik, ABS
Renk	Antrasit grisi RAL 7016
Boyutlar	Yak. 512 x 450 x 87 mm
T şeklinde bağlantı elemanları dahil boyutlar	Yak. 524 x 450 x 87 mm

FSH 0000 A

Malzeme	Plastik, ABS
Renk	Antrasit grisi RAL 7016
Boyutlar	Yak. 277 x 450 x 87 mm
T şeklinde bağlantı elemanları dahil boyutlar	Yak. 289 x 450 x 87 mm



Bosch Sicherheitssysteme GmbH

Robert-Bosch-Ring 5

85630 Grasbrunn

Germany

www.boschsecurity.com

© Bosch Sicherheitssysteme GmbH, 2020