

## Σειρά συμβατικών ανιχνευτών καπνού με αναρρόφηση FCS-320-TP

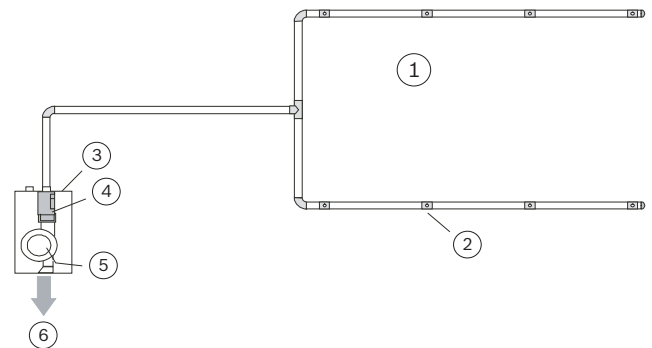


- ▶ Υψηλή ατρωσία σε ψευδείς συναγερμούς με ευφυή επεξεργασία σήματος
- ▶ Καινοτομική επιτήρηση ροής αέρα συμπεριλαμβανομένης επιτήρησης απλής οπής, ανιχνεύει συμφόρηση και διακοπή
- ▶ Εύκολη αρχική εγκατάσταση μέσω αυτόματης αρχικοποίησης
- ▶ Εύκολη διάγνωση μέσω κωδικών φλας στα δομοστοιχεία ανιχνευτή ή χρησιμοποιώντας το διαγνωστικό λογισμικό
- ▶ Απλή υλοποίηση του σχεδιασμού συστήματος σωλήνων μέσω πατενταρισμένων φύλλων φίλμ μείωσης αναρρόφησης

Οι συμβατικοί ανιχνευτές καπνού με αναρρόφηση σειράς FCS-320-TP είναι ενεργά συστήματα ανίχνευσης πυρκαγιάς για την έγκαιρη ανίχνευση πυρκαγιάς στην επιτήρηση χώρων και εξοπλισμού, καθώς και για την επιτήρηση μονάδων κλιματιστικού ή αγωγών κλιματιστικού.

Οι ανιχνευτές καπνού με αναρρόφηση είναι εξοπλισμένοι με την τελευταία τεχνολογία ανίχνευσης πυρκαγιάς. Η αντοχή στη ρύπανση, η αντιστάθμιση θερμοκρασίας των σημάτων αισθητήρα και η αρχικοποίηση σε σχέση με την ατμοσφαιρική πίεση, διασφαλίζει την αξιόπιστη λειτουργία ακόμη και κάτω από δύσκολες περιβαλλοντικές συνθήκες.

### Επισκόπηση συστήματος



Θέση	Περιγραφή
1	Σύστημα σωλήνων/είσοδος αέρα
2	Ανοίγματα δειγματοληψίας αέρα
3	Περίβλημα
4	Δομοστοιχείο ανιχνευτή συμπεριλαμβανομένου αισθητήρα ροής αέρα
5	Μονάδα αναρρόφησης

6

Έξοδος αέρα

### Λειτουργίες

Η μονάδα αναρρόφησης λαμβάνει δείγματα αέρα από το χώρο επιτήρησης μέσω ενός συστήματος σωλήνων με καθορισμένα ανοίγματα δειγματοληψίας αέρα και περνά τα δείγματα στο δομοστοιχείο ανιχνευτή. Ανάλογα με την ευαισθησία αντίδρασης του δομοστοιχείου ανιχνευτή που χρησιμοποιείται, ο ανιχνευτής καπνού με αναρρόφηση ενεργοποιεί συναγερμό όταν έχει επιτευχθεί η κατάλληλη πυκνότητα καπνού. Ο συναγερμός είναι ορατός μέσω της φωτοδιόδου (LED) συναγερμού στη μονάδα και μεταδίδεται στον πίνακα πυροπροστασίας.

Ο αισθητήρας ροής αέρα ελέγχει το συνδεδεμένο σύστημα σωλήνων για διακοπή και συμφόρηση. Η ευφυής επεξεργασία σήματος *LOGIC-SENS* συγκρίνει τη μετρούμενη στάθμη καπνού με τις γνωστές μεταβλητές διαταραχής και αποφασίζει εάν πρόκειται για πραγματικό ή ψευδή συναγερμό.

Για την εμφάνιση και μετάδοση των συναγερμών και σφαλμάτων είναι δυνατή η επιλογή διαφόρων χρόνων καθυστέρησης.

Κάθε δομοστοιχείο ανιχνευτή επιτηρείται για ρύπανση, δυσλειτουργία σήματος και απομάκρυνση συσκευής. Δυσλειτουργίες και συγκεκριμένες καταστάσεις της συσκευής, επιτηρούνται χρησιμοποιώντας ποικίλες φωτοδιόδους (LED) κωδικών φλας στο PCB ηλεκτρονικών κυκλωμάτων του δομοστοιχείου ανιχνευτή.

Η επαναφορά των μηνυμάτων προβλήματος γίνεται μέσω του συνδεδεμένου πίνακα πυροπροστασίας και της εισόδου επαναφοράς ή του δομοστοιχείου επαναφοράς FCA-320-Reset.

Διατίθενται τρία διαφορετικά δομοστοιχεία ανιχνευτή για τους ανιχνευτές καπνού με αναρρόφηση. Αυτά τα δομοστοιχεία έχουν διαφορετικές ευαισθησίες απόκρισης:

Δομοστοιχείο ανίχνευσης	Μέγ. ευαισθησία (απόκριση φωτός)	Επίπεδα για επιλογή
DM-TT-50(80)	0,5 %/m (0,8 %/m)	2
DM-TT-10(25)	0,1 %/m (0,25 %/m)	4
DM-TT-01(05)	0,015 %/m (0,05 %/m)	4

### **i** Γνωστοποίηση

Η ευαισθησία βασίζεται στις μετρήσεις κατά τη διάρκεια τυπικών δοκιμαστικών πυρκαγιών (η παλιά τιμή στις αγκύλες).

Το FCS-320-TP2 λειτουργεί με δύο δομοστοιχεία ανιχνευτή.

Δύο συστήματα σωλήνων δειγματοληψίας αέρα μπορούν να συνδεθούν για την επιτήρηση δύο τομέων. Όταν επιτηρείται μόνο ένας τομέας με δύο συστήματα σωλήνων, μπορεί να υλοποιηθεί εξάρτηση δύο ανιχνευτών.

### Παραλλαγές

Οι παραλλαγές FCS-320-TP1 και FCS-320-TP2 είναι οι οικονομικοί ανιχνευτές καπνού με αναρρόφηση για γενική χρήση με οθόνες LED για λειτουργία, δυσλειτουργία και συναγερμό (δύο ενδείξεις συναγερμού στο FCS-320-TP2).

### Ρυθμιστικές πληροφορίες

Περιοχή	Συμμόρφωση με κανονισμούς/σημάνσεις ποιότητας	
Ευρώπη	CPR	0786-CPR-20790 FCS-320-TPx_FCS-320-TTx_FAS-420-TPx_FAS-420-TTx
Μαρόκο	CMIM	FCS-320-TP
Κυβέρνηση της Ειδικής Διοικητικής Περιφέρειας Μακάο	CB	0851/GEL/DPI/2020
Γερμανία	VdS	G 208046 FCS-320 TT_TP Series / FAS-420 TT_TP Series
Ευρώπη	CE	FCS-320-TP

### Σημειώσεις για την εγκατάσταση/διαμόρφωση

- Για σύνδεση σε συμβατικούς πίνακες πυροπροστασίας

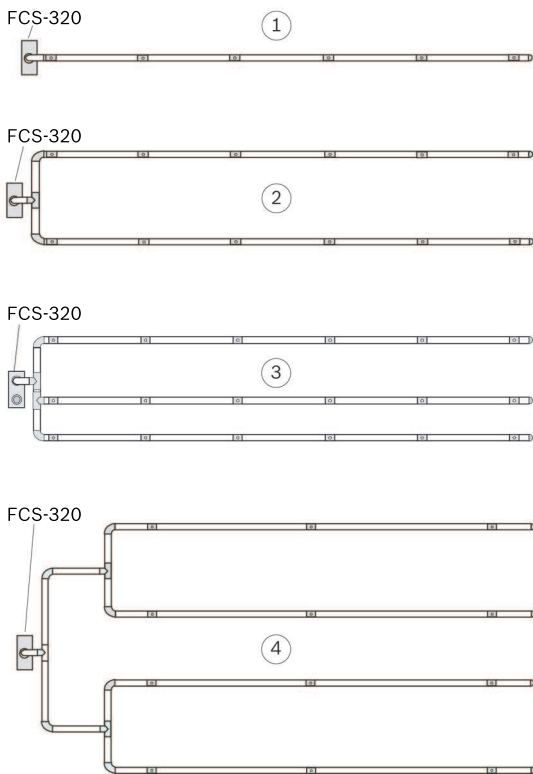
### Σχεδιασμός συστήματος σωλήνων

- Στο σχεδιασμό, υπάρχει διάκριση μεταξύ επιτήρησης τομέα και επιτήρησης εξοπλισμού.
- Μπορούν να χρησιμοποιηθούν σωλήνες από PVC και σωλήνες αναρρόφησης χωρίς αλογόνο.
- Για επιτήρηση εξοπλισμού, πρέπει να χρησιμοποιούνται σωλήνες χωρίς αλογόνο.
- Το σύστημα σωλήνων δειγματοληψίας αέρα πρέπει να διευθετηθεί έτσι, ώστε να μπορούν να ανιχνευτούν όλες οι πυρκαγιές στο αρχικό τους στάδιο.
- Το σύστημα σωλήνων συμπεριλαμβανομένων των ανοιγμάτων δειγματοληψίας αέρα πρέπει πάντοτε να έχει συμμετρικό σχεδιασμό ( $\pm 10\%$  απόκλιση).
- Εάν δομικά ζητήματα καθιστούν αδύνατη τη διατήρηση της συμμετρίας, ισχύουν οι ακόλουθες προϋποθέσεις:
  - Ο αριθμός των ανοιγμάτων δειγματοληψίας αέρα και το μήκος της μικρότερης και μεγαλύτερης διακλάδωσης σωλήνων εντός του συστήματος σωλήνων δεν πρέπει να υπερβαίνουν την ποσοτική αναλογία 1:2.

- Η απόσταση μεταξύ γειτονικών ανοιγμάτων δειγματοληψίας αέρα στο σωλήνα αναρρόφησης πρέπει να είναι ίση (μέγ. απόκλιση  $\pm 20\%$ ).
- Οι διαμέτροι των ανοιγμάτων δειγματοληψίας αέρα καθορίζονται ξεχωριστά για κάθε διακλάδωση σωλήνων. Οι διαμέτροι εξαρτώνται από το συνολικό αριθμό ανοιγμάτων δειγματοληψίας αέρα στην εκάστοτε διακλάδωση σωλήνων.
- Μεγαλύτερες αποστάσεις μεταξύ του ανιχνευτή καπνού με αναρρόφηση και του σωλήνα αναρρόφησης προβλέπονται για σωλήνες με διάμετρο 40 mm.
- Ανάλογα με τη γεωμετρία του τομέα, μπορεί να χρησιμοποιηθεί σύστημα σωλήνων τύπου I, U, M ή διπλού U.

### **i** Γνωστοποίηση

Κατά το σχεδιασμό, να θυμάστε ότι οι ανεμιστήρες των ανιχνευτών καπνού με αναρρόφηση παράγουν στάθμη θορύβου 45 dB(A).



Θέση	Προσδιορισμός
1	Σύστημα σωλήνων I
2	Σύστημα σωλήνων U
3	Σύστημα σωλήνων M
4	Σύστημα σωλήνων διπλού U

- Για γρηγορότερη ανίχνευση, είναι καλύτερο να επιλέξετε αρκετές κοντές διακλαδώσεις από ό,τι λίγες μακριές διακλαδώσεις (προτιμήστε συστήματα σωλήνων τύπου U και διπλού U).
- Οι καμπύλες είναι προτιμότερες από τις γωνίες στην περίπτωση κατευθυντικών αλλαγών.
- Για αύξηση της ταχύτητας μεταφοράς σε κρίσιμες περιοχές εφαρμογών, η τάση ανεμιστήρα μπορεί να αυξηθεί από 6,9 V σε 9 V.

### **Περιορισμοί σχεδιασμού**

- Μήκος σωλήνων μεταξύ δύο ανοιγμάτων δειγματοληψίας αέρα:
  - Ελάχιστο 4 m (0,1 m με απλουστευμένο σχεδιασμό σωλήνων)
  - Μέγιστο 12 m.
- Ο μέγιστος τομέας επιτήρησης ανά άνοιγμα δειγματοληψίας αέρα αντιστοιχεί στο μέγιστο τομέα επιτήρησης των ανιχνευτών τύπου σημείου σύμφωνα με τις έγκυρες οδηγίες σχεδιασμού.
- Μέγιστο 32 οπές δειγματοληψίας αέρα ανά σύστημα σωλήνων
- Μέγ. μήκος σωλήνων / μέγ. συνολικός τομέας επιτήρησης ανά σύστημα σωλήνων:
  - 300 m / 2880 m<sup>2</sup> (συμμόρφωση με VdS)
  - Με δύο δομοστοιχεία ανιχνευτή: 2\*280 m / 5760 m<sup>2</sup>

### **Σχεδιασμός σωλήνων αναρρόφησης**

- Τα συστήματα σωλήνων αναρρόφησης είναι κατασκευασμένα σύμφωνα με τις προδιαγραφές σχεδιασμού για τα συνήθη εξαρτήματα σωλήνων καθώς επίσης και εξαρτήματα για ειδικές εφαρμογές, π.χ. διαχωριστής νερού ή φραγμός ασφαλείας από έκρηξη.
- Όλες οι οπές για τα συστήματα αναρρόφησης καπνού είναι κατασκευασμένες με διάμετρο 10 mm, και τα ακριβή ανοίγματα υλοποιούνται μέσω των πατενταρισμένων φύλλων φίλμ μείωσης αναρρόφησης. Για κάθε οπή αναρρόφησης, πρέπει να παρέχεται ένα φύλλο φίλμ μείωσης αναρρόφησης με αντίστοιχη διάμετρο διατηρητήρα και ταινία σήμανσης.

### **i** Γνωστοποίηση

Για εφαρμογές σε περιοχές όπου είναι απαραίτητο ένα σύστημα εκφύσησης (π.χ. περιοχές με χαμηλή θερμοκρασία ή όπου συσσωρεύονται υψηλά επίπεδα σκόνης), διατίθενται ειδικοί μειωτήρες αναρρόφησης με πλαστικά κλιπ ως ξεχωριστά στοιχεία.

Για περισσότερες πληροφορίες σχετικά με τον προγραμματισμό του FCS-320-TM, ανατρέξτε στο εγχειρίδιο χρήστη (F.01U.130.926).

## Τεχνικές προδιαγραφές

### Ηλεκτρικά χαρακτηριστικά

Τροφοδοτικό (συμβατικό)	14 V DC έως 30 V DC	
Ονομαστική τάση παροχής	24 V DC	
Μέγ. κατανάλωση ρεύματος (στα 24 V)	FCS-320-TP1 FCS-320-TT1	FCS-320-TP2 FCS-320-TT2
• Αρχικό ρεύμα, τάση ανεμιστήρα 6,9 V (χωρίς πλακέτα επαναφοράς)	300/300 mA	320/330 mA
• Αρχικό ρεύμα, τάση ανεμιστήρα 9 V (χωρίς πλακέτα επαναφοράς)	300/300 mA	320/330 mA
• Σε κατάσταση αναμονής, τάση ανεμιστήρα 6,9 V (χωρίς πλακέτα επαναφοράς)	200/200 mA	220/230 mA
• Σε κατάσταση αναμονής, τάση ανεμιστήρα 9 V (χωρίς πλακέτα επαναφοράς)	275/260 mA	295/310 mA
• Κατά την εκδήλωση συναγερού, τάση ανεμιστήρα 6,9 V (χωρίς πλακέτα επαναφοράς)	210/230 mA	240/290 mA
• Κατά την εκδήλωση συναγερού, τάση ανεμιστήρα 9 V (χωρίς πλακέτα επαναφοράς)	285/290 mA	315/370 mA
Κατανάλωση ρεύματος πλακέτας επαναφοράς	Μέγ. 20 mA	

### Περιβαλλοντικές συνθήκες

Προστασία σύμφωνα με το πρότυπο EN 60529	IP 20
Επιτρεπόμενο εύρος θερμοκρασίας	
• Ανιχνευτής καπνού βλέψης	-20 °C έως +60 °C
• Σύστημα σωλήνωσης από PVC	0 °C έως +60 °C
• Σύστημα σωλήνωσης από ABS	-40 °C έως +80 °C
Επιτρεπτή σχετική υγρασία (χωρίς συμπύκνωση)	10 έως 95%

## Πληροφορίες για παραγγελίες

### FCS-320-TP1 Ανιχνευτής καπν. με αναρρόφ., 1 σύστ. σ.

Συμβατικός διευθυνσιοδοτούμενος ανιχνευτής καπνού με αναρρόφηση με οθόνες LED για λειτουργία, δυσλειτουργία και συναγερό. Για τη σύνδεση ενός συστήματος σωληνώσεων.

Το δομοστοιχείο ανίχνευσης DM-TP-50(80) ή DM-TP-10(25) ή DM-TP-01(05) πρέπει να παραγγελθεί ξεχωριστά.

Αριθμός παραγγελίας **FCS-320-TP1 | F.01U.141.197**

### FCS-320-TP2 Ανιχνευτής καπν. με αναρρόφ., 2 σύστ. σ.

Συμβατικός διευθυνσιοδοτούμενος ανιχνευτής καπνού με αναρρόφηση με οθόνες LED για λειτουργία, δυσλειτουργία και συναγερό. Για τη σύνδεση δύο συστημάτων σωληνώσεων.

Δύο μονάδες ανιχνευτή πρέπει να παραγγελθούν χωριστά. Διαθέσιμοι τύποι: DM-TP-50(80), DM-TP-10(25), DM-TP-01(05)

Αριθμός παραγγελίας **FCS-320-TP2 | F.01U.141.198**

### Αξεσουάρ

#### DM-TP-50(80) Μέγ. ευαισθησία μονάδας ανιχνευτή 0,5%/m

Δομοστοιχείο ανιχνευτή για ανιχνευτές καπνού με αναρρόφηση εκδόσεις TP, με μέγ. ευαισθησία σκίασης φωτός 0,5 %/m (0,8 %/m).

Αριθμός παραγγελίας **DM-TP-50(80) | 4.998.143.394**

#### DM-TP-10(25) Μονάδα ανιχνευτή, μέγ. ευαισθησία 0,1%/m

Δομοστοιχείο ανιχνευτή για ανιχνευτές καπνού με αναρρόφηση εκδόσεις TP, με μέγ. ευαισθησία σκίασης φωτός 0,10 %/m (0,25 %/m).

Αριθμός παραγγελίας **DM-TP-10(25) | 4.998.143.395**

#### DM-TP-01(05) Μέγ. ευαισθησία μον. ανιχνευτή 0,015%/m

Δομοστοιχείο ανιχνευτή για ανιχνευτές καπνού με αναρρόφηση εκδόσεις TP, με μέγ. ευαισθησία σκίασης φωτός 0,015 %/m (0,05 %/m).

Αριθμός παραγγελίας **DM-TP-01(05) | 4.998.143.396**

### FAS-ASD-DIAG Διαγνωστικό λογισμικό

Το διαγνωστικό λογισμικό FAS-ASD-DIAG επιτρέπει την ανάγνωση όλων των αποθηκευμένων δεδομένων συσκευής και παρέχει συμβουλές για την αντιμετώπιση βλαβών.

Συμπεριλαμβάνεται καλώδιο σύνδεσης για διασύνδεση USB και εργαλείο διάγνωσης με διασύνδεση υπερύθρων.

Αριθμός παραγγελίας **FAS-ASD-DIAG | F.01U.033.505**

### FCA-320-Reset Δομοστοιχείο επαναφοράς

Δομοστοιχείο επαναφοράς για FCS-320-TP1, FCS-320-TP2 ή FCS-320-TM

Αριθμός παραγγελίας **FCA-320-RESET | F.01U.141.199**

### TITANUS MT-1 MOUNT Τοποθέτηση συσκευής

Το στήριγμα (δύο μέρη) επιτρέπει την τοποθέτηση σε ράφια ή παρόμοιο εξοπλισμό.

Αριθμός παραγγελίας **TITANUS MT-1 MOUNT | 4.998.143.410**

**FCS-320-IK Κιτ εγκατάστασης**

Κιτ εγκατάστασης για την τοποθέτηση της μονάδας επαναφοράς σε μια παραλλαγή TP συμβατικών ανιχνευτών καπνού με αναρρόφηση.

Αριθμός παραγγελίας **FCS-320-IK | F.01U.141.201**

**RAS TEST-PIPE Δοκ. σωλήνας για σύστημα αναρρόφ. καπνού**

Σωλήνας με τρία διαφορετικά ανοίγματα αναρρόφησης για ευκολότερη εκτέλεση της δοκιμής καλής λειτουργίας.

Αριθμός παραγγελίας **RAS TEST-PIPE | 4.998.148.848**

**RAS TEST ADAPTER Δοκ. προσαρμογέας για σύστ. αναρ. καπνού**

Συνιστάται ο προσαρμογέας δοκιμής για εφαρμογές, όπου το σύστημα σωλήνωσης αναρρόφησης πρέπει να επιδιορθωθεί.

Αριθμός παραγγελίας **RAS TEST ADAPTER | 4.998.148.849**

**TITANUS AF-BR Φύλλο φιλμ μείωσης αναρρ. ταιν. σήμανσης**

Για τη στερέωση ενός φύλλου μεμβράνης μείωσης της αναρρόφησης για να αποφευχθεί η μετατόπισή του. Τιμή ανά τεμάχιο, μονάδα παροχής: 10 τεμάχια

Αριθμός παραγγελίας **TITANUS AF-BR | 4.998.143.413**

**TITANUS AF-2.0 Φύλλα φιλμ μείωσης αναρρόφησης, 2.0mm**

Για κάλυψη ανοίγματος δειγματοληψίας αέρα με αντίστοιχη διάμετρο διάτρησης. Τιμή ανά τεμάχιο, μονάδα παροχής: 10 τεμάχια

Αριθμός παραγγελίας **TITANUS AF-2.0 | 4.998.143.416**

**TITANUS AF-2.5 Φύλλα φιλμ μείωσης αναρρόφησης, 2.5mm**

Για κάλυψη ανοίγματος δειγματοληψίας αέρα με αντίστοιχη διάμετρο διάτρησης. Τιμή ανά τεμάχιο, μονάδα παροχής: 10 τεμάχια

Αριθμός παραγγελίας **TITANUS AF-2.5 | 4.998.143.417**

**TITANUS AF-3.0 Φύλλα φιλμ μείωσης αναρρόφησης, 3.0mm**

Για κάλυψη ανοίγματος δειγματοληψίας αέρα με αντίστοιχη διάμετρο διάτρησης. Τιμή ανά τεμάχιο, μονάδα παροχής: 10 τεμάχια

Αριθμός παραγγελίας **TITANUS AF-3.0 | 4.998.143.418**

**TITANUS AF-3.2 Φύλλα φιλμ μείωσης αναρρόφησης, 3.2mm**

Για κάλυψη ανοίγματος δειγματοληψίας αέρα με αντίστοιχη διάμετρο διάτρησης. Τιμή ανά τεμάχιο, μονάδα παροχής: 10 τεμάχια

Αριθμός παραγγελίας **TITANUS AF-3.2 | 4.998.143.419**

**TITANUS AF-3.4 Φύλλα φιλμ μείωσης αναρρόφησης, 3.4mm**

Για κάλυψη ανοίγματος δειγματοληψίας αέρα με αντίστοιχη διάμετρο διάτρησης. Τιμή ανά τεμάχιο, μονάδα παροχής: 10 τεμάχια

Αριθμός παραγγελίας **TITANUS AF-3.4 | 4.998.143.420**

**TITANUS AF-3.6 Φύλλα φιλμ μείωσης αναρρόφησης, 3.6mm**

Για κάλυψη ανοίγματος δειγματοληψίας αέρα με αντίστοιχη διάμετρο διάτρησης. Τιμή ανά τεμάχιο, μονάδα παροχής: 10 τεμάχια

Αριθμός παραγγελίας **TITANUS AF-3.6 | 4.998.143.422**

**TITANUS AF-3.8 Φύλλα φιλμ μείωσης αναρρόφησης, 3.8mm**

Για κάλυψη ανοίγματος δειγματοληψίας αέρα με αντίστοιχη διάμετρο διάτρησης. Τιμή ανά τεμάχιο, μονάδα παροχής: 10 τεμάχια

Αριθμός παραγγελίας **TITANUS AF-3.8 | 4.998.143.423**

**TITANUS AF-4.0 Φύλλα φιλμ μείωσης αναρρόφησης, 4.0mm**

Για κάλυψη ανοίγματος δειγματοληψίας αέρα με αντίστοιχη διάμετρο διάτρησης. Τιμή ανά τεμάχιο, μονάδα παροχής: 10 τεμάχια

Αριθμός παραγγελίας **TITANUS AF-4.0 | 4.998.143.424**

**TITANUS AF-4.2 Φύλλα φιλμ μείωσης αναρρόφησης, 4.2mm**

Για κάλυψη ανοίγματος δειγματοληψίας αέρα με αντίστοιχη διάμετρο διάτρησης. Τιμή ανά τεμάχιο, μονάδα παροχής: 10 τεμάχια

Αριθμός παραγγελίας **TITANUS AF-4.2 | 4.998.143.425**

**TITANUS AF-4.4 Φύλλα φιλμ μείωσης αναρρόφησης, 4.4mm**

Για κάλυψη ανοίγματος δειγματοληψίας αέρα με αντίστοιχη διάμετρο διάτρησης. Τιμή ανά τεμάχιο, μονάδα παροχής: 10 τεμάχια

Αριθμός παραγγελίας **TITANUS AF-4.4 | 4.998.143.426**

**TITANUS AF-4.6 Φύλλα φιλμ μείωσης αναρρόφησης, 4.6mm**

Για κάλυψη ανοίγματος δειγματοληψίας αέρα με αντίστοιχη διάμετρο διάτρησης. Τιμή ανά τεμάχιο, μονάδα παροχής: 10 τεμάχια

Αριθμός παραγγελίας **TITANUS AF-4.6 | 4.998.143.427**

**TITANUS AF-5.0 Φύλλα φιλμ μείωσης αναρρόφησης, 5.0mm**

Για κάλυψη ανοίγματος δειγματοληψίας αέρα με αντίστοιχη διάμετρο διάτρησης. Τιμή ανά τεμάχιο, μονάδα παροχής: 10 τεμάχια

Αριθμός παραγγελίας **TITANUS AF-5.0 | 4.998.143.428**

**TITANUS AF-5.2 Φύλλα φιλμ μείωσης αναρρόφησης, 5.2mm**

Για κάλυψη ανοίγματος δειγματοληψίας αέρα με αντίστοιχη διάμετρο διάτρησης. Τιμή ανά τεμάχιο, μονάδα παροχής: 10 τεμάχια

Αριθμός παραγγελίας **TITANUS AF-5.2 | 4.998.143.429**

**TITANUS AF-5.6 Φύλλα φιλμ μείωσης αναρρόφησης, 5.6mm**

Για κάλυψη ανοίγματος δειγματοληψίας αέρα με αντίστοιχη διάμετρο διάτρησης. Τιμή ανά τεμάχιο, μονάδα παροχής: 10 τεμάχια

Αριθμός παραγγελίας **TITANUS AF-5.6 | 4.998.143.430**

**TITANUS AF-6.0 Φύλλα φιλμ μείωσης αναρρόφησης, 6.0mm**

Για κάλυψη ανοίγματος δειγματοληψίας αέρα με αντίστοιχη διάμετρο διάτρησης. Τιμή ανά τεμάχιο, μονάδα παροχής: 10 τεμάχια

Αριθμός παραγγελίας **TITANUS AF-6.0 | 4.998.143.431**

**TITANUS AF-6.8 Φύλλα φιλμ μείωσης αναρρόφησης, 6.8mm**

Για κάλυψη ανοίγματος δειγματοληψίας αέρα με αντίστοιχη διάμετρο διάτρησης. Τιμή ανά τεμάχιο, μονάδα παροχής: 10 τεμάχια

Αριθμός παραγγελίας **TITANUS AF-6.8 | 4.998.143.432**

**TITANUS AF-7.0 Φύλλα φιλμ μείωσης αναρρόφησης,  
7.0mm**

Για κάλυψη ανοίγματος δειγματοληψίας αέρα με  
αντίστοιχη διάμετρο διάτρησης. Τιμή ανά τεμάχιο, μονάδα  
παροχής: 10 τεμάχια  
Αριθμός παραγγελίας **TITANUS AF-7.0 | 4.998.143.433**

---

**Υπηρεσίες****EWE-FCS320-IW με επέκταση εγγύησης 12 μηνών  
FCS-320**

Επέκταση εγγύησης 12 μήνες  
Αριθμός παραγγελίας **EWE-FCS320-IW | F.01U.360.756**

---

**Παρουσίαση από:**

**Europe, Middle East, Africa:**  
Bosch Security Systems B.V.  
P.O. Box 80002  
5600 JB Eindhoven, The Netherlands  
Phone: + 31 40 2577 284  
[www.boschsecurity.com/xc/en/contact/](http://www.boschsecurity.com/xc/en/contact/)  
[www.boschsecurity.com](http://www.boschsecurity.com)

**Germany:**  
Bosch Sicherheitssysteme GmbH  
Robert-Bosch-Ring 5  
85630 Grasbrunn  
Tel.: +49 (0)89 6290 0  
Fax: +49 (0)89 6290 1020  
[de.securitysystems@bosch.com](mailto:de.securitysystems@bosch.com)  
[www.boschsecurity.com](http://www.boschsecurity.com)