

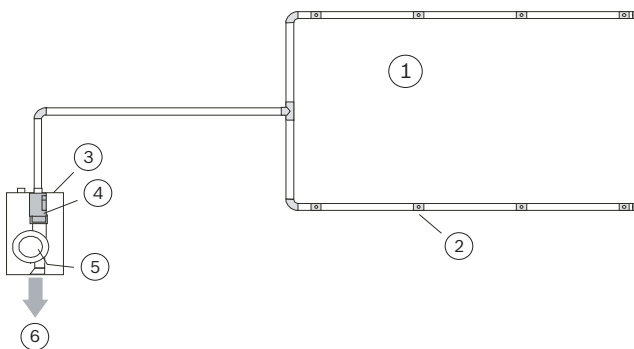
FCS-320-TP-serie conventionele rookaanzuigsystemen



- ▶ Hoge bestendigheid tegen ongewenste alarmen met intelligente signaalverwerking
- ▶ Innovatieve bewaking van de luchtstroom inclusief bewaking van één opening detecteert obstakels en breuk
- ▶ Eenvoudige ingebruikname door automatische initialisatie
- ▶ Eenvoudige diagnose door knippercode op de detectormodule of het gebruik van diagnosesoftware.
- ▶ Eenvoudige implementatie van de buizensysteemconfiguratie door gepatenteerde folie voor aanzuigreductie

FCS-320-TP conventionele rookaanzuigsystemeseries zijn actieve branddetectiesystemen voor een vroegtijdige branddetectie en bewaking van apparatuur, evenals voor bewaking van airconditioningeenheden of -kanalen. Rookaanzuigsystemen zijn voorzien van de nieuwste branddetectietechnologie. Uitermate bestand tegen vervuiling, door de temperatuurcompensatie van de sensorsignalen en de luchtdruk-gerelateerde initialisatie zijn ze betrouwbaar in gebruik, ook bij extreme omgevingseisen.

Systemeoverzicht



Pos. Beschrijving

- | | |
|---|--|
| 1 | Buizensysteem/luchtaanzuiging |
| 2 | Openingen voor luchtbemonstering |
| 3 | Behuizing |
| 4 | Detectormodule incl. luchtstroomsensor |
| 5 | Aanzuigeenheid |
| 6 | Luchtuitlaat |

Functies

De aanzuigeenheid neemt luchtmonsters uit het detectiegebied via een buizensysteem met gedefinieerde openingen voor luchtbemonstering en transporteert de monsters naar de meldermodule. Afhankelijk van de reactiegevoeligheid van de gebruikte detectormodule initieert het rookaanzuigstelsel een alarm wanneer de grenswaarde van de rookdichtheid is bereikt. Dit alarm wordt weergegeven via de LED-alarmindicator op de eenheid en wordt doorgestuurd naar de brandmeldcentrale.

Een luchtstroomsensor controleert het aangesloten buizensysteem op breuk en obstakels.

De *LOGIC·SENS* intelligente signaalverwerking vergelijkt het gemeten rookniveau met bekende storingsvariabelen en bepaalt of er sprake is van een echt of een ongewenst alarm.

Voor de weergave en verzending van alarmen en storingen kunnen verschillende vertragingstijden worden geselecteerd.

Elke meldermodule wordt gecontroleerd op vervuiling, signaalstoringen en verwijdering van apparatuur. Storingen en bepaalde apparaatstatussen worden weergegeven door verschillende LED- knippercodes op de printplaat van de meldermodule.

Foutmeldingen worden gereset via de aangesloten brandmeldcentrale en de resetingang of resetmodule FCA-320-Reset.

Er zijn drie detectormodules beschikbaar voor de rookaanzuigsystemen. Deze modules hebben elk een andere reactiegevoeligheid:

Detectormodule	Max. gevoeligheid (lichtverduistering)	Selectieniveaus
DM-TT-50(80)	0,5 %/m (0,8 %/m)	2
DM-TT-10(25)	0,1 %/m (0,25 %/m)	4
DM-TT-01(05)	0,015 %/m (0,05 %/m)	4

i Opmerking

De gevoeligheid is gebaseerd op de metingen tijdens standaard proefbranden (vorige meting tussen haakjes).

FCS-320-TP2 werkt met twee detectormodules. Twee buissystemen voor luchtbeemonstering kunnen worden aangesloten om twee gebieden te bewaken. Wanneer slechts één gebied met twee leidingsystemen wordt bewaakt, kan de afhankelijkheid van twee melders worden gerealiseerd.

Varianten

FCS-320-TP1 and FCS-320-TP2 zijn voordelige rookaanzuigsystemen voor universele toepassing met LED-displays voor bediening, storingen en alarm (twee alarmindicaties op de FCS-320-TP2).

Informatie over de regelgeving

Regio	Naleving van wet- en regelgeving/kwaliteitsaanduidingen	
Europa	CPR	0786-CPR-20790 FCS-320-TPx_FCS-320-TTx_FAS-420-TPx_FAS-420-TTx
Marokko	CMIM	FCS-320-TP

Regio	Naleving van wet- en regelgeving/kwaliteitsaanduidingen	
Overheid van de Speciale Administratieve Regio Macau	CB	0851/GEL/DPI/2020
Duitsland	VdS	G 208046 FCS-320 TT_TP Serie/FAS-420 TT_TP Serie
Europa	CE	FCS-320-TP

Opmerkingen over installatie/configuratie

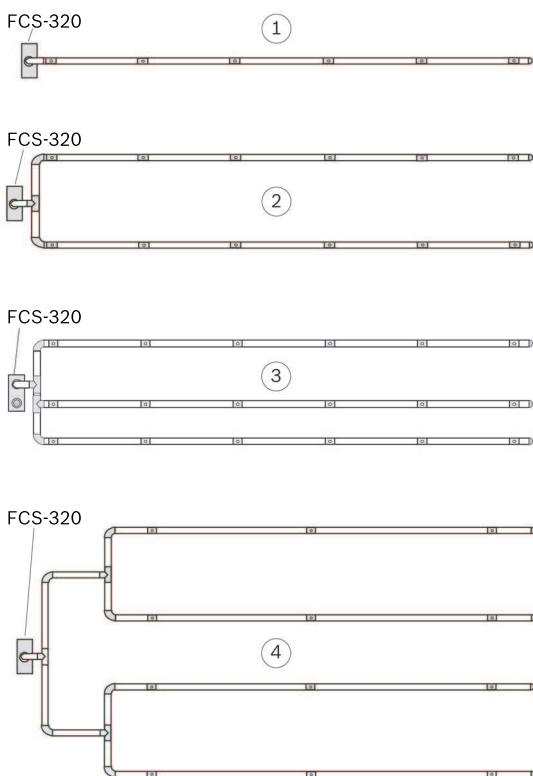
- Aan te sluiten op conventionele brandmeldcentrales

Configuratie/installatie van het buizensysteem

- Bij het installeren / configureren wordt onderscheid gemaakt tussen bewaking van het gebied en bewaking van apparatuur.
- Er kunnen PVC-buizen en halogeenvrije aanzuigbuizen worden gebruikt.
- Voor de bewaking van apparatuur moet gebruik worden gemaakt van halogeenvrije buizen.
- Het buizensysteem voor bemonstering dient zodanig te worden geplaatst dat brandhaarden direct worden gedetecteerd.
- Het buizensysteem met openingen voor luchtbeemonstering moet altijd symmetrisch worden ontworpen (afwijking $\pm 10\%$).
- Als een symmetrische plaatsing van het aanzuigstelsel vanuit bouwkundig oogpunt niet mogelijk is, gelden de volgende voorwaarden:
 - De verhouding tussen het aantal openingen voor luchtbeemonstering en de lengte van de kortste en langste buisafzakking in het leidingsysteem mag niet meer bedragen dan 1:2.
 - De afstand tussen aangrenzende openingen voor luchtbeemonstering op de aanzuigbuis moet gelijk zijn (max. afwijking $\pm 20\%$).
 - De diameters van de openingen voor luchtbeemonstering worden voor elke buisafzakking apart bepaald. De diameters hangen af van het totale aantal openingen voor luchtbeemonstering in de betreffende buisafzakking.
- Voor buizen met een diameter van 40 mm worden grotere afstanden tussen het rookaanzuigstelsel en de aanzuigbuis voorgeschreven.
- Afhankelijk van de geometrische vormen van het gebied wordt gebruik gemaakt van een I-, U- of dubbele U-buizensysteem.

i Opmerking

Let op: De ventilatoren van de rookaanzuigsystemen produceren een geluidsniveau van 45 dB(A).



Pos.	Naam
1	I-leidingsysteem
2	U-leidingsysteem
3	M-leidingsysteem
4	Dubbele U-leidingsysteem

- Voor een nog snellere detectie kunnen het beste meerdere korte aftakkingen worden gekozen in plaats van enkele lange aftakkingen (gebruik bij voorkeur U- en dubbele-U-leidingsystemen).
- Bochtstukken kunnen het best worden gebruikt in plaats van hoekstukken wanneer de richting moet worden aangepast.
- Om de transportsnelheid te verhogen in gebieden met kritische toepassingen, kan de spanning van de ventilator worden verhoogd van 6,9 V naar 9 V.

Grenswaarden ten behoeve van de configuratie

- Buislengte tussen twee openingen voor luchtmonstering:
 - Minimaal 4 m (0,1 m met Vereenvoudigd leidingontwerp)
 - Maximaal 12 m.

- Het maximale bewakingsgebied per monsternamenopening komt overeen met het maximale bewakingsgebied van puntmelders conform geldende richtlijnen voor installatie / configuratie.
- Maximaal 32 openingen voor bemonstering per buizensysteem
- Max. buislengte / max. totale bewakingsgebied per leidingsysteem:
 - 300 m / 2880 m² (conform VdS)
 - Met twee detectormodules: 2*280 m / 5760 m²

Schema aanzuigbuis

- Aanzuigbuissystemen worden overeenkomstig configuratiespecificaties gebouwd met de gebruikelijke buiscomponenten en componenten voor speciale toepassingen, bijv. waterafscheider of veiligheidsbarrière voor explosies.
- Alle boringen voor het rookaanzuigstelsel moeten voor de rookaanzuigsystemen een diameter hebben van 10 mm en moeten de exacte aanzuigopeningen worden gemaakt met behulp van gepatenteerde folie voor aanzuigreductie. Voor elke aanzuigopening moet voor een folie voor aanzuigreductie met bijbehorende doorslagdiameter en markeertape worden gezorgd.

i Opmerking

Voor toepassingen in gebieden waar een afblaassysteem vereist is (bijv. omgevingen met lage temperaturen of veel stof), zijn speciale aanzuigverloopstukken met kunststofclips als apart onderdeel leverbaar.

Raadpleeg de gebruikershandleiding (F.01U.130.926) voor meer informatie over FCS-320-planning.

Technische specificaties**Elektrisch**

Voeding (conventioneel)	14 V DC tot 30 V DC	
Nominale voedingsspanning	24 VDC	
Max. stroomverbruik (bij 24 V)	FCS-320-TP1 FCS-320-TT1	FCS-320-TP2 FCS-320-TT2
• Startstroom, ventilatorspanning 6,9 V (zonder resetprint)	300/300 mA	320/330 mA
• Startstroom, ventilatorspanning 9 V (zonder resetprint)	300/300 mA	320/330 mA
• In stand-by, ventilatorspanning 6,9 V (zonder resetprint)	200/200 mA	220/230 mA
• In stand-by, ventilatorspanning 9 V (zonder resetprint)	275/260 mA	295/310 mA

• Bij alarm, ventilatorspanning 6,9 V (zonder resetprint)	210/230 mA	240/290 mA
• Bij alarm, ventilatorspanning 9 V (zonder resetprint)	285/290 mA	315/370 mA
Stroomverbruik van resetprint	Max. 20 mA	

Omgevingseisen

Beschermingsklasse conform EN 60529	IP 20
Toegestaan temperatuurbereik	
• Rookaanzuigstelsysteem	-20 °C tot +60 °C
• PVC-buizensysteem	0 °C tot +60 °C
• ABS-buizensysteem	-40 °C tot +80 °C
Toegestane relatieve vochtigheid (niet-condenserend)	10 tot 95%

Bestelinformatie

FCS-320-TP1 Rookaanzuigstelsysteem met 1 buis

Conventionele rookaanzuigmelder met LED-displays voor inbedrijfsstelling, storing en alarm. Voor aansluiting van één buizensysteem.

Ofwel DM-TP-50(80) of DM-TP-10(25) of DM-TP-01(05) Detectormodule moet afzonderlijk worden besteld.

Bestelnummer **FCS-320-TP1 | F.01U.141.197**

FCS-320-TP2 Rookaanzuigstelsysteem met 2 buizen

Conventionele rookaanzuigmelder met LED-displays voor inbedrijfsstelling, storing en alarm. Voor aansluiting van twee buizensystemen.

Twee detectormodules dienen afzonderlijk te worden besteld. Types beschikbaar: DM-TP-50(80), DM-TP-10(25), DM-TP-01(05)

Bestelnummer **FCS-320-TP2 | F.01U.141.198**

Accessoires

DM-TP-50(80) Meldermodule max. gevoeligheid 0,5%/m

Meldermodule voor rookaanzuigsystemen TP-varianten, met max. gevoeligheid van 0,5 %/m (0,8 %/m) lichte verduistering.

Bestelnummer **DM-TP-50(80) | 4.998.143.394**

DM-TP-10(25) Meldermodule max. gevoeligheid 0,1%/m

Meldermodule voor rookaanzuigsystemen TP-varianten, met max. gevoeligheid van 0,10 %/m (0,25 %/m) lichte verduistering.

Bestelnummer **DM-TP-10(25) | 4.998.143.395**

DM-TP-01(05) Meldermodule max. gevoeligheid 0,015%/m

Meldermodule voor rookaanzuigsystemen TP-varianten, met max. gevoeligheid van 0,015 %/m (0,05 %/m) lichte verduistering.

Bestelnummer **DM-TP-01(05) | 4.998.143.396**

FAS-ASD-DIAG Diagnosesoftware

De diagnosesoftware FAS-ASD-DIAG maakt het mogelijk om alle opgeslagen apparaatgegevens uit te lezen en geeft advies om storingen te verhelpen.

Inclusief verbindingkabel voor USB-interface en diagnoseprogramma met infrarood-interface.

Bestelnummer **FAS-ASD-DIAG | F.01U.033.505**

FCA-320-Resetmodule

Resetmodule voor FCS-320-TP1, FCS-320-TP2 of FCS-320-TM

Bestelnummer **FCA-320-RESET | F.01U.141.199**

TITANUS MT-1 MOUNT Apparaathouder

De beugel (twee onderdelen) maakt montage van TITANUS-apparaten op rekken of soortgelijke apparatuur mogelijk.

Bestelnummer **TITANUS MT-1 MOUNT | 4.998.143.410**

FCS-320-IK Installatiekit

Installatiekit voor montage resetmodule in een TP-variant van conventionele rookmelders.

Bestelnummer **FCS-320-IK | F.01U.141.201**

RAS TEST-PIPE Testpijp voor rookaanzuigstelsysteem

Buis met drie verschillende aanzuigopeningen, om de functietest gemakkelijker te kunnen uitvoeren.

Bestelnummer **RAS TEST-PIPE | 4.998.148.848**

RAS TEST ADAPTER Testadapter voor rookaanzuigstelsysteem

Voor toepassingen waarbij het aanzuigbuissysteem moet worden bevestigd, wordt het gebruik van een testadapter geadviseerd.

Bestelnummer **RAS TEST ADAPTER | 4.998.148.849**

TITANUS AF-BR Markeertape voor aanzuigreductiefolie

Voor het vastzetten van aanzuigfolie om te voorkomen dat het verschuift. Prijs per stuk, leveringseenheid: 10 stuks

Bestelnummer **TITANUS AF-BR | 4.998.143.413**

TITANUS AF-2.0 Aanzuigreductiefolie, 2,0mm

Voor het afdekken van een luchtbeemonsteringsopening met bijbehorende ponsdiameter. Prijs per stuk, leveringseenheid: 10 stuks

Bestelnummer **TITANUS AF-2.0 | 4.998.143.416**

TITANUS AF-2.5 Aanzuigreductiefolie, 2,5mm

Voor het afdekken van een luchtbeemonsteringsopening met bijbehorende ponsdiameter. Prijs per stuk, leveringseenheid: 10 stuks

Bestelnummer **TITANUS AF-2.5 | 4.998.143.417**

TITANUS AF-3.0 Aanzuigreductiefolie, 3,0mm

Voor het afdekken van een luchtbeemonsteringsopening met bijbehorende ponsdiameter. Prijs per stuk, leveringseenheid: 10 stuks

Bestelnummer **TITANUS AF-3.0 | 4.998.143.418**

TITANUS AF-3.2 Aanzuigreductiefolie, 3,2mm

Voor het afdekken van een luchtbeemonsteringsopening met bijbehorende ponsdiameter. Prijs per stuk, leveringseenheid: 10 stuks

Bestelnummer **TITANUS AF-3.2 | 4.998.143.419**

TITANUS AF-3.4 Aanzuigreductiefolie, 3,4mm

Voor het afdekken van een luchtbeemonsteringsopening met bijbehorende ponsdiameter. Prijs per stuk, leveringseenheid: 10 stuks

Bestelnummer **TITANUS AF-3.4 | 4.998.143.420**

TITANUS AF-3.6 Aanzuigreductiefolie, 3,6mm

Voor het afdekken van een luchtbemonsteringsopening met bijbehorende ponsdiameter. Prijs per stuk, leveringseenheid: 10 stuks
Bestelnummer **TITANUS AF-3.6 | 4.998.143.422**

TITANUS AF-3.8 Aanzuigreductiefolie, 3,8mm

Voor het afdekken van een luchtbemonsteringsopening met bijbehorende ponsdiameter. Prijs per stuk, leveringseenheid: 10 stuks
Bestelnummer **TITANUS AF-3.8 | 4.998.143.423**

TITANUS AF-4.0 Aanzuigreductiefolie, 4,0mm

Voor het afdekken van een luchtbemonsteringsopening met bijbehorende ponsdiameter. Prijs per stuk, leveringseenheid: 10 stuks
Bestelnummer **TITANUS AF-4.0 | 4.998.143.424**

TITANUS AF-4.2 Aanzuigreductiefolie, 4,2mm

Voor het afdekken van een luchtbemonsteringsopening met bijbehorende ponsdiameter. Prijs per stuk, leveringseenheid: 10 stuks
Bestelnummer **TITANUS AF-4.2 | 4.998.143.425**

TITANUS AF-4.4 Aanzuigreductiefolie, 4,4mm

Voor het afdekken van een luchtbemonsteringsopening met bijbehorende ponsdiameter. Prijs per stuk, leveringseenheid: 10 stuks
Bestelnummer **TITANUS AF-4.4 | 4.998.143.426**

TITANUS AF-4.6 Aanzuigreductiefolie, 4,6mm

Voor het afdekken van een luchtbemonsteringsopening met bijbehorende ponsdiameter. Prijs per stuk, leveringseenheid: 10 stuks
Bestelnummer **TITANUS AF-4.6 | 4.998.143.427**

TITANUS AF-5.0 Aanzuigreductiefolie, 5,0mm

Voor het afdekken van een luchtbemonsteringsopening met bijbehorende ponsdiameter. Prijs per stuk, leveringseenheid: 10 stuks
Bestelnummer **TITANUS AF-5.0 | 4.998.143.428**

TITANUS AF-5.2 Aanzuigreductiefolie, 5,2mm

Voor het afdekken van een luchtbemonsteringsopening met bijbehorende ponsdiameter. Prijs per stuk, leveringseenheid: 10 stuks
Bestelnummer **TITANUS AF-5.2 | 4.998.143.429**

TITANUS AF-5.6 Aanzuigreductiefolie, 5,6mm

Voor het afdekken van een luchtbemonsteringsopening met bijbehorende ponsdiameter. Prijs per stuk, leveringseenheid: 10 stuks
Bestelnummer **TITANUS AF-5.6 | 4.998.143.430**

TITANUS AF-6.0 Aanzuigreductiefolie, 6,0mm

Voor het afdekken van een luchtbemonsteringsopening met bijbehorende ponsdiameter. Prijs per stuk, leveringseenheid: 10 stuks
Bestelnummer **TITANUS AF-6.0 | 4.998.143.431**

TITANUS AF-6.8 Aanzuigreductiefolie, 8,0mm

Voor het afdekken van een luchtbemonsteringsopening met bijbehorende ponsdiameter. Prijs per stuk, leveringseenheid: 10 stuks
Bestelnummer **TITANUS AF-6.8 | 4.998.143.432**

TITANUS AF-7.0 Aanzuigreductiefolie, 7,0mm

Voor het afdekken van een luchtbemonsteringsopening met bijbehorende ponsdiameter. Prijs per stuk, leveringseenheid: 10 stuks
Bestelnummer **TITANUS AF-7.0 | 4.998.143.433**

Services**EWE-FCS320-IW 12 mths wrty ext FCS-320**

12 maanden garantieverlenging

Bestelnummer **EWE-FCS320-IW | F.01U.360.756**

Vertegenwoordigd door:**Europe, Middle East, Africa:**

Bosch Security Systems B.V.
P.O. Box 80002
5600 JB Eindhoven, The Netherlands
Phone: + 31 40 2577 284
www.boschsecurity.com/xc/en/contact/
www.boschsecurity.com

Germany:

Bosch Sicherheitssysteme GmbH
Robert-Bosch-Ring 5
85630 Grasbrunn
Tel.: +49 (0)89 6290 0
Fax: +49 (0)89 6290 1020
de.securitysystems@bosch.com
www.boschsecurity.com