

FIRERAY3000 Linearer Rauchmelder



- ▶ Überwachungsbereich von 5 m bis 120 m
- ▶ Bis zu 2 Melder pro Steuereinheit
- ▶ Zwei Relaispaare für Feueralarm und Störung (ein Paar pro Melder)
- ▶ Integrierte LASER-Ausrichtung
- ▶ Selbstausrichtung während des Betriebs
- ▶ Fernbedienungseinheit in Augenhöhe für einfache Installation und Programmierung
- ▶ Automatische Kompensation von Verschmutzungen
- ▶ LED und LCD-Display an der Steuereinheit zur Anzeige verschiedener Betriebszustände
- ▶ Einstellbare Alarmschwellen
- ▶ Ausgleich von Gebäudebewegungen

Der Fireray3000 Linearer Rauchmelder dient zur Detektion von hellem und dunklem Rauch über eine Strecke von 5 m bis 120 m.

Bevorzugte Einsatzgebiete sind sehr große und hohe Hallen, z. B. Flugzeughangars, Fabrikgebäude und ähnliche Gebäude, wo der Einsatz von Punktmeldern nicht möglich ist.

Funktionen

Der Sender sendet einen durch eine Linse gebündelten unsichtbaren Infrarot-Lichtstrahl zum Empfänger.

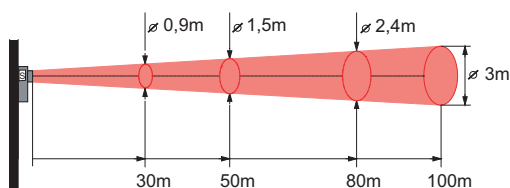


Abb. 1: Strahlerkennung

In einer Entfernung von maximal 100 m beträgt der Kerndurchmesser des Lichtstrahls 3 m. Der Kerndurchmesser ist der Bereich des kegelförmigen IR-Strahls, in dem ein einwandfreier Betrieb des Systems möglich ist.

Gelangt Rauch in den Strahlengang, wird das Signal im Empfänger je nach Rauchdichte gedämpft. Liegt eine Dämpfung entsprechend der eingestellten Anschwellschwelle kontinuierlich länger als 5 s an, wird Alarm ausgelöst.

Die Alarmschwelle ist einstellbar auf 25 % oder 35 % bzw. 50 % bei Anwendung mit Prismen.

Langsame Veränderungen (z. B. Verschmutzung der Optik) führen nicht zum Fehlalarm, sondern werden durch eine automatische Verstärkungsregelung ausgeglichen. Dabei wird der aktuelle Zustand des Systems mit einem Referenzwert verglichen und bei Abweichungen größer 7% stufenweise nachgeregelt. Der Abgleich erfolgt standardmäßig alle 1,5 h.

Über einen Schalter kann manuelle oder automatische Alarmrücksetzung gewählt werden.

Länderzulassungen

Region	Zertifizierungen/Gütesymbole	
Europa	CPR	0786-CPR-21162 Fireray3000
Deutschland	VdS	G 212034 Fireray3000
Europa	CE	Fireray3000

Planungshinweise

Generelle Planungshinweise

- Zur Anschaltung des Fireray3000 an das LSN ist ein FLM-420/4-CON GLT-Koppler erforderlich.
- Zwischen Sender und Empfänger muss eine dauernde Sichtverbindung vorhanden sein, die auch nicht durch sich bewegende Gegenstände (z. B. Laufkran) unterbrochen werden darf.
- Die Montagefläche von Sender und Empfänger muss fest und vibrationsfrei sein. Metallträger sollten als Montageplatz vermieden werden, da sie sich durch Temperaturschwankungen ausdehnen bzw. zusammenziehen.
- Unzugängliche Bereiche werden überwacht, indem man Sender und Empfänger außerhalb montiert und durch Fenster in die Überwachungszone schauen lässt. Hierbei ist ein Mindestdurchmesser von 20 cm bzw. eine dem Strahldurchmesser entsprechende Öffnung vorzusehen.

i Hinweis

Normale Glasscheiben reduzieren dabei die effektive Systemreichweite um ca. 10 % pro Scheibe.

- Bei der Montage des Empfängers ist zu beachten, dass ein direkter Einfall von Sonnenlicht oder Fremdlicht in die Optik vermieden wird. Normales Umgebungslicht hat keinen Einfluss auf den Empfänger.
- Die Kontrolleinheit muss in einem gut zugänglichen Raum montiert werden. Es ist ein abgeschirmtes Kabel zu verwenden. Dabei darf die maximale Kabellänge von 100 m zum Empfänger nicht überschritten werden.

Wärmepolster unter Dachflächen können verhindern, dass aufsteigender Rauch an die Decke gelangt. Der Melder muss daher unterhalb eines zu erwartenden Wärmepolsters montiert werden. Dies kann dazu führen, dass die in der Tabelle angegebenen Richtwerte für D_L überschritten werden müssen.

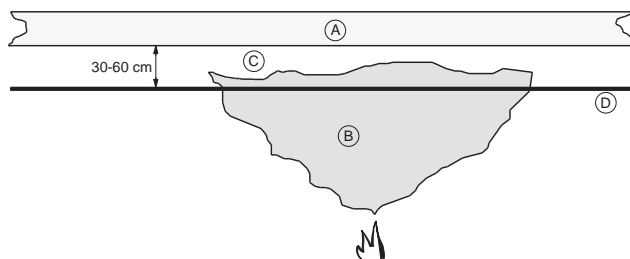


Abb. 2: Installation bei pilzförmiger Rauchausbreitung

Pos.	Beschreibung
A	Decke

B	Rauchpilz
C	Wärmepolster
D	IR-Strahl

- Da Brandrauch nicht einfach senkrecht nach oben steigt, sondern sich eher pilzförmig ausbreitet (abhängig von Luftströmungen und Rauchansammlungen), ist der Überwachungsbereich viel größer als der Durchmesser des IR-Strahles.
- Der seitliche Erfassungsbereich beiderseits der Strahlachse beträgt 7,5 m.
- Bei der Projektierung sind die länderspezifischen Normen und Richtlinien zu berücksichtigen.

Melderanordnung

Die Melder sind so anzuordnen, dass folgende Abstände eingehalten werden:

- X1 Abstand von der Decke 0,3 m bis 0,6 m
- X2 Horizontaler Abstand zwischen Melder und Wand min. 0,5 m
- X3 Horizontaler Abstand zwischen 2 Meldern unter Satteldächern

Beispiel: Satteldach mit 10° Dachneigung
 $X3 = 7,5 \text{ m} + (7,5 \text{ m} \times 10 \%)$
 $X3 = 7,5 \text{ m} + 0,75 \text{ m}$
 $X3 = 8,25 \text{ m}$

- Der maximale Abstand zwischen zwei Meldern mit parallel geführten IR-Strahlen beträgt 15 m.
- Die Mittelachse des Überwachungsstrahls darf nicht näher als 0,5 m zu Wänden, Möbeln oder Lagergütern angeordnet werden.
- Die Empfänger erlauben Winkelabweichungen von bis zu 5° von der Mittelachse ohne Signalschwächung.

Anordnung der Melder an flachen Decken

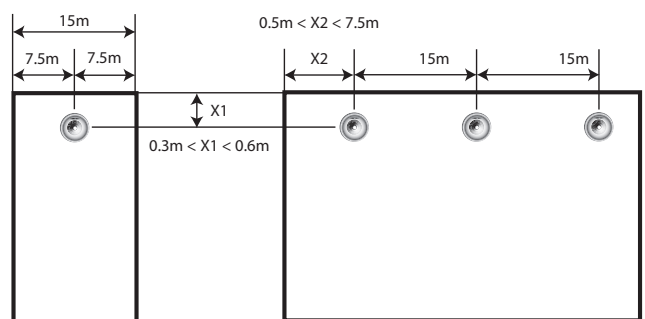


Abb. 3: Flachdeckenmontage

Anordnung der Melder bei Satteldächern

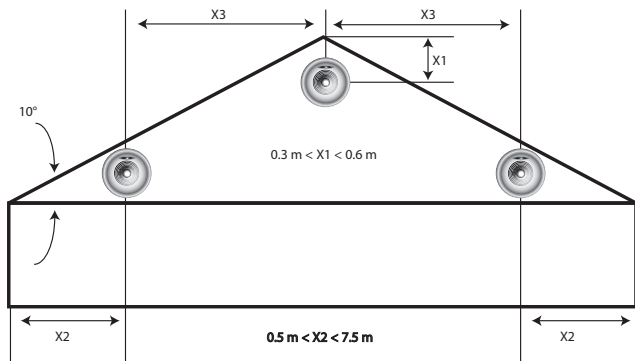


Abb. 4: Satteldachmontage

Anordnung der Melder im Pultdach

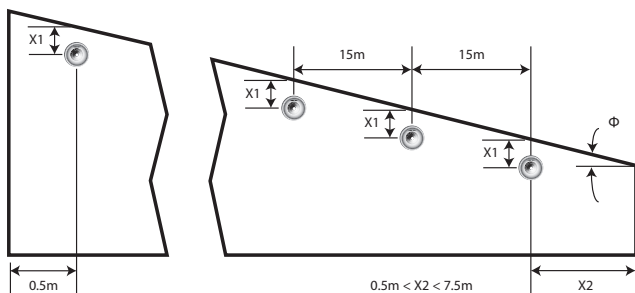


Abb. 5: Pultdachmontage

Melderanordnung nach VdS/VDE

- Die Anzahl der Lichtstrahlrauchmelder ist so zu wählen, dass die in der Tabelle angegebenen maximalen Überwachungsbereiche A nicht überschritten werden (erfüllt VdS 2095 bzw. DIN VDE 0833-2).

Raumhöhe RH	X2	A	X1 bei $\alpha < 20^\circ$	X1 bei $\alpha > 20^\circ$
Bis zu 6 m	6 m	1200 m ²	0,3 m bis 0,5 m	0,3 m bis 0,5 m
6 m bis 12 m	6,5 m	1300 m ²	0,4 m bis 0,7 m	0,4 m bis 0,9 m
12 m bis 16 m ^{*)} 7 m ^{**) 7 m ^{*)}}		1400 m ² ^{**) 1400 m² ^{*)}}	0,6 m bis 0,9 m ^{**) 0,6 m bis 0,9 m ^{*)}}	0,8 m bis 1,2 m ^{**) 0,8 m bis 1,2 m ^{*)}}

X2 = größter zulässiger horizontaler Abstand irgendeines Punktes der Decke zum nächstgelegenen Strahl

A = maximaler Überwachungsbereich je Melder (= doppeltes Produkt aus größtem horizontalem Abstand DH und höchstzulässigem Abstand zwischen Sender und Empfänger)

X1 = Abstand zwischen Melder und Decke
 α = Winkel, den die Dach-/Deckenneigung mit der Horizontalen bildet; hat ein Dach verschiedene Neigungen (z. B. Pultdächer), zählt die kleinste vorkommende Neigung.

* Bei einer Raumhöhe über 12 m wird empfohlen, eine 2. Überwachungsebene vorzusehen, bei der die Melder versetzt zur ersten Überwachungsebene angeordnet werden.

** abhängig von Nutzung und Umgebungsbedingungen (z. B. schnelle Brandentwicklung und Rauchausbreitung)

- Unabhängig von der Dachkonstruktion (Flach-, Pult- oder Satteldach) müssen die Melder und Empfänger in Abhängigkeit von der Dachneigung α und der Raumhöhe RH so angeordnet werden, dass der Lichtstrahl im Abstand DL unterhalb des Dachs verläuft (siehe Tabelle).

Im Lieferumfang enthaltene Teile

Anzahl	Komponente
1	Auswerteeinheit, Fireray3000 Linearer Rauchmelder
1	Infrarot-Sender
1	Infrarot-Empfänger

Technische Daten

Elektrik	
Betriebsspannung	12 V DC bis 36 V DC ($\pm 10\%$)
Stromaufnahme	
• Auswerteeinheit im Ruhezustand (mit 1 oder 2 Empfängern)	14 mA bei 36 V DC
• Sender im Ruhezustand	8 mA bei 36 V DC
Reset-Steuerung durch Spannungsunterbrechung	> 20 s
Feuer- und Störungsrelais (Kontaktbelastbarkeit)	Ohmsche Last VFCO 2 A bei 30 V

Mechanik

LED-Anzeigen:	
• Auswerteeinheit	Rot = Brand Gelb = Störung Grün = System OK
• Empfänger	Rot = Brand Ausrichtungs-LEDs für die Ausrichtung durch eine Person
Abmessungen (B x H x T)	
• Sender u. Empfänger	78 x 77 x 161 mm

• Auswerteeinheit	203 x 124 x 72 mm
Gehäuse	
• Farbe	Hellgrau/schwarz
• Material	C6600, schwer entflammbar
Gewicht	
• Sender	500 g
• Empfänger	500 g
• Auswerteeinheit	1000 g

Umgebungsbedingungen

Schutzklasse nach EN 60529	IP 54
Zulässige Einsatztemperatur	-10 °C bis 55 °C

Projektierung

Zul. Distanz Sender-Empfänger	Min. 5 m bis max. 100 m
Anschaltbare Melder pro Steuereinheit	2 Sender und 2 Empfänger

Besondere Merkmale

Optische Wellenlänge	850 nm
----------------------	--------

Bestellinformationen

FIRERAY3000 Linearer Rauchmelder

Linearer End-to-end-Rauchmelder für Bereiche zwischen 5 m und 120 m

Bestellnummer	App.Schl.	Vepos
FIRERAY3000 F.01U.290.195	5720	3585

Zubehör

FIRERAY3000-HD Linearer Rauchmelder-Detektionseinheit

Zusätzlicher Melderkopf

Bestellnummer	App.Schl.	Vepos
FIRERAY3000-HD F.01U.290.196	5720	3586

Vertreten von:

Europe, Middle East, Africa:
Bosch Security Systems B.V.
P.O. Box 80002
5600 JB Eindhoven, The Netherlands
Phone: + 31 40 2577 284
emea.securitysystems@bosch.com
emea.boschsecurity.com

Germany:
Bosch Sicherheitssysteme GmbH
Robert-Bosch-Ring 5
85630 Grasbrunn
Germany
www.boschsecurity.com