

FIRERAY3000 Γραμμικός ανιχνευτής δέσμης



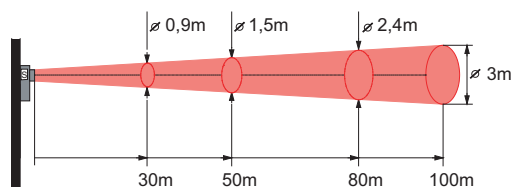
- ▶ Εύρος παρακολούθησης από 5 m έως 120 m
- ▶ Έως και 2 ανιχνευτές ανά ελεγκτή συστήματος
- ▶ Δύο ζεύγη ρελέ πυροπροστασίας και ασφαλείας (ένα ανά ανιχνευτή)
- ▶ Ενσωματωμένη ευθυγράμμιση ΛΕΪΖΕΡ
- ▶ Αυτο-ευθυγράμμιση κατά τη λειτουργία
- ▶ Μονάδα τηλεχειρισμού στο ύψος των οφθαλμών για εύκολη εγκατάσταση και προγραμματισμό
- ▶ Αυτόματη αντιστάθμιση ρύπανσης
- ▶ Μονάδα ελέγχου με ενδείξεις LED και LCD - διάφορες καταστάσεις λειτουργίας
- ▶ Ρυθμιζόμενα κατώφλια συναγερμού
- ▶ Αντιστάθμιση μετατόπισης κτιρίου

Το Fireray3000 είναι ένας οπτικός γραμμικός ανιχνευτής καπνού για την ανίχνευση αραιού και πυκνού καπνού σε μια περιοχή διαστάσεων 5 m έως 120 m

Οι προτιμώμενες περιοχές εφαρμογής είναι οι πολύ μεγάλες και ψηλοτάβανες αίθουσες, π. χ. υπόστεγα αεροπλάνων, εργοστασιακές εγκαταστάσεις και παρόμοια κτίρια, όπου η χρήση ανιχνευτών σημείων δεν είναι δυνατή.

Λειτουργίες

Ο πομπός μεταδίδει μια αόρατη δέσμη υπέρυθρου φωτός που συγκεντρώνεται μέσα από ένα φακό στο δέκτη.



Εικ. 1: Ανιχνευτής δέσμης

Σε μέγιστη απόσταση 100m, η διάμετρος του πυρήνα της φωτεινής δέσμης είναι 3 m. Η διάμετρος του πυρήνα είναι η περιοχή της κωνικής δέσμης IR, στην οποία είναι δυνατή η ομαλή λειτουργία του συστήματος.

Αν ο καπνός διακόψει τη δέσμη, το σήμα στο δέκτη εξασθενεί, ανάλογα με το πάχος του καπνού. Αν η εξασθένιση, σύμφωνα με το ρυθμισμένο κατώφλι, διαρκέσει περισσότερο από 5 δευτερόλεπτα, ενεργοποιείται ο συναγερμός.

Το κατώφλι συναγερμού μπορεί να ρυθμιστεί σε 25% ή 35% ή 50% με τη χρήση πρισμάτων.

Οι αργές μεταβολές (π. χ. ρύπανση του οπτικού συστήματος) δεν ενεργοποιούν ψευδείς συναγερμούς. Αντιθέτως, αντισταθμίζονται με τον αυτόματο έλεγχο απολαβής. Στην περίπτωση αυτή, η τρέχουσα κατάσταση του συστήματος συγκρίνεται με μια τιμή αναφοράς και προσαρμόζεται βαθμιαία σε περίπτωση αποκλίσεων μεγαλύτερων από 7%. Από προεπιλογή, η σύγκριση εκτελείται κάθε 1,5 ώρες.

Μπορείτε να επιλέξετε μη αυτόματη ή αυτόματη επαναφορά του συναγερμού με τη χρήση διακόπτη.

Πιστοποιήσεις και εγκρίσεις

Περιοχή	Συμμόρφωση με κανονισμούς/σημάνσεις ποιότητας
Ευρώπη	CPR 0786-CPR-21162 Fireray3000
Γερμανία	VdS G 212034 Fireray3000
Ευρώπη	CE Fireray3000

Σημειώσεις για την εγκατάσταση/διαμόρφωση

Σημειώσεις γενικής εγκατάστασης/διαμόρφωσης

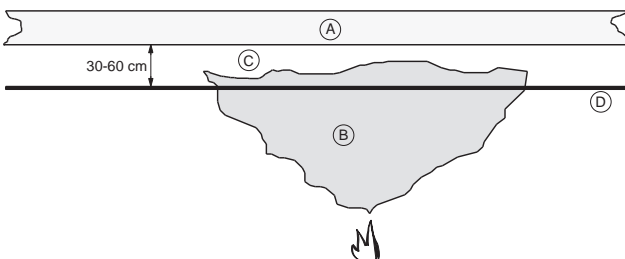
- Απαιτείται ένα δομοστοιχείο συμβατικής διασύνδεσης FLM-420/4-CON για τη σύνδεση του FireRay3000 με το LSN.
- Ανάμεσα στον πομπό και το δέκτη υπάρχει συνεχής οπτική σύνδεση, η οποία ενδέχεται να μην διακοπεί από κινητά αντικείμενα (π. χ. ανυψωμένος γερανός).
- Οι επιφάνειες τοποθέτησης του πομπού και του δέκτη πρέπει να είναι σταθερές και χωρίς κραδασμούς. Θα πρέπει να αποφεύγετε την εγκατάσταση σε μεταλλικές επιφάνειες, επειδή διαστέλλονται και συστέλλονται σε περίπτωση διακυμάνσεων της θερμοκρασίας.
- Οι δυσπρόσιτες περιοχές παρακολουθούνται από εξωτερικούς πομπούς και δέκτες παρακολούθησης και τους επιτρέπουν να βλέπουν μέσα από τα παράθυρα στην περιοχή παρακολούθησης. Η ελάχιστη διάμετρος του ανοίγματος πρέπει να είναι 20 cm ή άνοιγμα που να αντιστοιχεί στη διάμετρο της δέσμης.

i Γνωστοποίηση

Οι κανονικές γυάλινες επιφάνειες μειώνουν την καθαρή εμβέλεια του συστήματος κατά περίπου 10% ανά γυάλινη επιφάνεια

- Κατά την εγκατάσταση του δέκτη, βεβαιωθείτε ότι αποφεύγετε την άμεση διείσδυση του ηλιακού φωτός ή άλλων ακτίνων φωτός στο οπτικό σύστημα. Το σύνθηρες φως περιβάλλοντος δεν έχει καμία επίδραση στο δέκτη.
- Η μονάδα ελέγχου πρέπει να εγκατασταθεί σε μια περιοχή με εύκολη πρόσβαση. Πρέπει να χρησιμοποιηθεί καλώδιο με θωράκιση. Δεν πρέπει να υπερβαίνετε το μέγιστο μήκος καλωδίου των 100 m προς το δέκτη.

Η συσσώρευση θερμότητας κάτω από την επιφάνεια της στέγης μπορεί να εμποδίσει τη μεταφορά του καπνού στην οροφή. Συνεπώς, ο ανιχνευτής πρέπει να τοποθετηθεί κάτω από την αναμενόμενη συσσώρευση θερμότητας. Αυτό μπορεί να σημαίνει ότι πρέπει να υπερβείτε τις τιμές αναφοράς για το D_L που ορίζονται στον πίνακα.



Εικ. 2: installation_for_smoke_plume

A	Οροφή
B	Νέφος σε σχήμα μανιταριού
C	Συσσώρευση θερμότητας
D	Δέσμη IR

- Δεδομένου ότι ο καπνός από μια πυρκαγιά δεν ανεβαίνει ευθεία προς τα πάνω, αλλά απλώνεται όπως ένα νέφος σε σχήμα μανιταριού (ανάλογα με το ρεύμα αέρα και τη συσσώρευση), το εύρος παρακολούθησης είναι πολύ μεγαλύτερο από τη διάμετρο της δέσμης IR.
- Η πλευρική κατεύθυνση στις πλευρές της δέσμης είναι 7,5 m.
- Πρέπει να τηρούνται τα ειδικά για τη χώρα πρότυπα και οδηγίες σχετικά με το σχεδιασμό.

Διάταξη ανιχνευτών

Οι ανιχνευτές πρέπει να τοποθετούνται σύμφωνα με τις ακόλουθες αποστάσεις:

X1	Απόσταση από την οροφή	0,3 m έως 0,6 m
X2	Οριζόντια απόσταση ανιχνευτή/τοιχού	ελάχ. 0,5 m
X3	Οριζόντια απόσταση μεταξύ δύο ανιχνευτών κάτω από αμφικλινή οροφή	

Παράδειγμα: Αμφικλινής οροφή, 10° κλίση οροφής

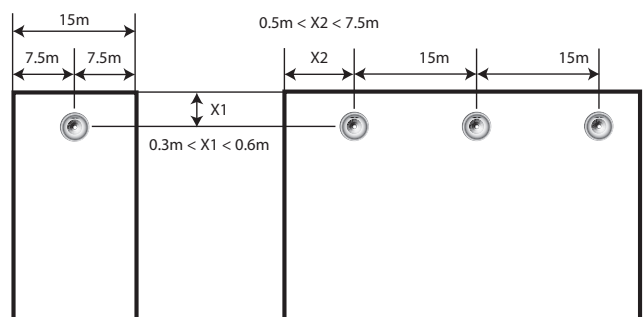
$$X3 = 7,5 \text{ m} + (7,5 \text{ m} \times 10\%)$$

$$X3 = 7,5 \text{ m} + 0,75 \text{ m}$$

$$X3 = 8,25 \text{ m}$$

- Η μέγιστη απόσταση μεταξύ δύο ανιχνευτών με παράλληλες δέσμες IR είναι 15 m.
- Η κεντρική γραμμή της δέσμης παρακολούθησης δεν πρέπει να βρίσκεται σε μικρότερη απόσταση από 0,5 m από τους τοίχους, τα έπιπλα ή αποθηκευμένα είδη.
- Οι δέκτες επιτρέπουν απόκλιση γωνίας μέχρι 5° από την κεντρική γραμμή χωρίς να προκληθεί εξασθένηση του σήματος.

Τοποθέτηση των ανιχνευτών σε επίπεδη οροφή

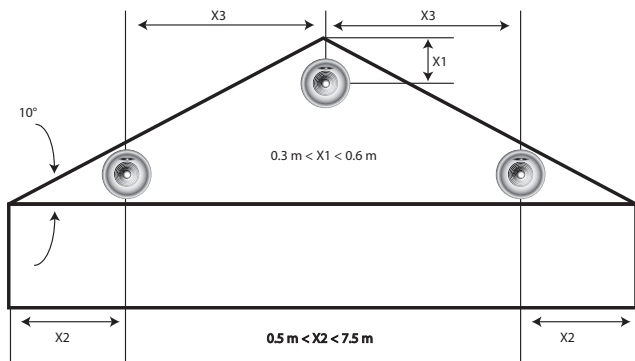


Εικ. 3: Τοποθέτηση σε επίπεδη οροφή

Θέση

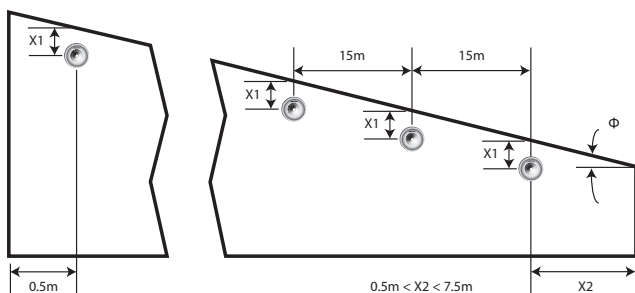
Περιγραφή

Τοποθέτηση των ανιχνευτών κάτω από αμφικλινή οροφή



Εικ. 4: Τοποθέτηση σε επικλινή οροφή

Τοποθέτηση των ανιχνευτών κάτω από επικλινή οροφή



Εικ. 5: Τοποθέτηση σε αμφικλινή οροφή

Διάταξη ανιχνευτών σύμφωνα με VdS/VDE

- Ο αριθμός των ανιχνευτών καπνού φωτεινής δέσμης πρέπει να επιλέγεται σύμφωνα με τη μέγιστη περιοχή παρακολούθησης A που παρατίθεται στον πίνακα και χωρίς να γίνεται υπέρβαση της (συμμόρφωση με τα πρότυπα VdS 2095 και DIN VDE 0833-2).

Ύψος χώρου RH	X2	A	X1 σε α < 20°	X1 σε α > 20°
Μέχρι 6 m	6 m	1200 m ²	0,3 m έως 0,5 m	0,3 m έως 0,5 m
6 m έως 12 m	6,5 m	1300 m ²	0,4 m έως 0,7 m	0,4 m έως 0,9 m
12 m έως 16 m *)**)	7 m*)	1400 m ² **)	0,6 m έως 0,9 m**)	0,8 m έως 1,2 m**)

X2 = μέγιστη επιτρεπτή οριζόντια απόσταση οποιουδήποτε σημείου της οροφής από την επόμενη εγγύτερη δέσμη

A = μέγιστη περιοχή παρακολούθησης ανά ανιχνευτή (= δύο φορές το γινόμενο της μεγαλύτερης οριζόντιας απόστασης DH και της υψηλότερης επιτρεπτής απόστασης μεταξύ πομπού και δέκτη)

X1 = απόσταση μεταξύ του ανιχνευτή και της οροφής
α = γωνία που δημιουργεί η κλίση στέγης/οροφής με την οριζόντιο - εάν η οροφή έχει διαφορετικές κλίσεις (π. χ. επικλινείς οροφές), χρησιμοποιήστε τη μικρότερη κλίση.

* Με ύψος χώρου μεγαλύτερο από 12 m, συνιστάται να παρέχετε ένα δεύτερο επίπεδο παρακολούθησης στο οποίο οι ανιχνευτές είναι μετατοπισμένοι ως προς το πρώτο επίπεδο παρακολούθησης

** Εξαρτάται από τη χρήση και τις περιβαλλοντικές συνθήκες (π. χ. γρήγορη πυρκαγιά και εξάπλωση καπνού)

- Ανάλογα με την κατασκευή της οροφής (επίπεδη, επικλινή ή αμφικλινή), οι ανιχνευτές και οι δέκτες πρέπει να τοποθετούνται σύμφωνα με την κλίση οροφής α και το ύψος του χώρου RH έτσι ώστε η φωτεινή δέσμη να διατρέχει κατά μήκος την οροφή σε απόσταση DL (βλ. πίνακα).

Εξαρτήματα

Ποσότητα	Εξάρτημα
1	Μονάδα ελέγχου, Γραμμικός ανιχνευτής καπνού FireRay3000
1	Πομπός υπερύθρων
1	Δέκτης υπερύθρων

Τεχνικές προδιαγραφές

Ηλεκτρολογικά χαρακτηριστικά

Τάση λειτουργίας	12 V DC έως 36 V DC (±10%)
Κατανάλωση ρεύματος	
• Μονάδα ελέγχου σε κατάσταση αναμονής (με 1 ή 2 δέκτες)	14 mA @ 36 V DC
• Πομπός σε αναμονή	8 mA @ 36 V DC
Επαναφορά ελέγχου από διακοπή τροφοδοσίας	> 20 s
Ρελέ πυροπροστασίας και ασφαλείας (φορτίο επαφής)	Ωμικό VFCO 2 A @ 30 V

Μηχανικά χαρακτηριστικά

Ενδεικτικές λυχνίες LED:	
• Μονάδα ελέγχου	Κόκκινο = πυρκαγιά Πορτοκαλί = σφάλμα Πράσινο = σύστημα OK
• Δέκτης	Κόκκινο = πυρκαγιά Λυχνίες ευθυγράμμισης LED για ευθυγράμμιση ενός ατόμου
Διαστάσεις (Π x Υ x Β)	
• Πομπός και δέκτης	78 x 77 x 161 mm

• Μονάδα ελέγχου	203 x 124 x 72 mm
Περιβλημα	
• Χρώμα	Γκρι ανοιχτό/μαύρο
• Υλικό κατασκευής	C6600, μη εύφλεκτο
Βάρος	
• Ανιχνευτής	500 g
• Πρισματικός ανακλαστήρας	100 g
• Μονάδα ελέγχου	1000 g

Περιβαλλοντικές συνθήκες

Κατηγορία προστασίας σύμφωνα με EN 60529	IP 54
Επιτρεπτή θερμοκρασία λειτουργίας	-10 °C έως 55°C

Σχεδιασμός

Επιτρεπτή απόσταση πομπού-δέκτη	Ελάχ. 5 m – μέγ. 100 m
Αριθμός ανιχνευτών με δυνατότητα σύνδεσης ανά ελεγκτή συστήματος	2 πομποί και 2 δέκτες

Ειδικά χαρακτηριστικά

Οπτικό μήκος κύματος	850 nm
----------------------	--------

Πληροφορίες για παραγγελίες

FIRERAY3000 Γραμμικός ανιχνευτής δέσμης

Ολοκληρωμένος γραμμικός ανιχνευτής καπνού για το εύρος μεταξύ 5 m - 120 m
Αριθμός παραγγελίας **FIRERAY3000 | F.01U.290.195**

Αξεσουάρ

FIRERAY3000-HD Κεφαλή γραμμικού ανιχνευτή δέσμης

Πρόσθετη κεφαλή ανιχνευτή
Αριθμός παραγγελίας **FIRERAY3000-HD | F.01U.290.196**

Παρουσίαση από:

Europe, Middle East, Africa:
Bosch Security Systems B.V.
P.O. Box 80002
5600 JB Eindhoven, The Netherlands
Phone: + 31 40 2577 284
emea.securitysystems@bosch.com
emea.boschsecurity.com

Germany:
Bosch Sicherheitssysteme GmbH
Robert-Bosch-Ring 5
85630 Grasbrunn
Germany
www.boschsecurity.com