

FIRERAY3000 Linearni detektor sa svjetlosnom zrakom



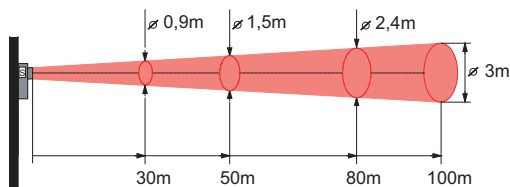
- ▶ Raspon nadzora od 5 m do 120 m
- ▶ Do 2 detektora za svaku upravljač sustava
- ▶ Dva para releja za požare i kvarove (jedan za svaki detektor)
- ▶ Potpuno LASERSKO poravnavanje
- ▶ Samostalno poravnavanje tijekom rada
- ▶ Jedinica za daljinsko upravljanje u razini očiju za jednostavnu instalaciju i programiranje
- ▶ Automatska kompenzacija zbog onečišćenja
- ▶ Upravljačka jedinica s LED i LCD prikazima – razna radna stanja
- ▶ Prilagodljivi pragovi za uključivanje alarma
- ▶ Kompenzacija kretanja građevine

Linearni detektor dima Fireray3000 namijenjen je za otkrivanje svijetlog i tamnog dima u području od 5 m do 120 m.

Poželjna područja primjene su velike dvorane visokih stropova, npr. zrakoplovni hangari, tvornice i slične građevine u kojima korištenje pojedinačnih detektora dima nije moguće.

Funkcije

Predajnik odašilje zraku nevidljive infracrvene svjetlosti, koja je fokusirana kroz leću, prema prijemu.



Sl. 1: Linearni detektor dima

Pri maksimalnoj udaljenosti od 100 m središnji promjer zrake svjetlosti je 3 m. Središnji promjer je područje u stožastoj IC zraci u kojem je moguć uredan rad sustava.

Ako dim prekine zraku, signal u prijemu se prigušuje ovisno o gustoći dima. Ako prekid koji dostiže zadane pragove traje dulje od 5 s, aktivira se alarm.

Prag za alarm može se postaviti pomoću prizmi na 25 %, 35 % ili 50 %.

Spore promjene (npr. zagađenje optičkog sustava) ne uzrokuju lažne alarme. Umjesto toga, balansiraju se automatskom kontrolom pojačavanja. Ovdje se trenutno stanje sustava uspoređuje s referentnom vrijednošću i prilagođava u koracima, pod uvjetom da su devijacije veće od 7 %. Prema zadanoj vrijednosti, usporedba se provodi svakih 1,5 sati.

Pomoću prekidača može se odabrati ručno ili automatsko ponovno postavljanje alarma.

Certifikacije i odobrenja

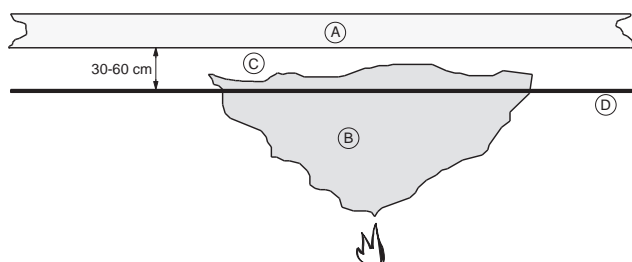
Regija	Zakonska usklađenost / oznake kvalitete	
Europa	CPR	0786-CPR-21162 Fireray3000
Njemačka	VdS	G 212034 Fireray3000
Europa	CE	Fireray3000

Napomene o instalaciji/konfiguraciji

Osnovna instalacija / napomene za konfiguraciju

- Modul standardnog sučelja FLM-420/4-CON potreban je za povezivanje detektora Fireray3000 s mrežom LSN.
- Između odašiljača i prijemnika mora postojati stalni vizualni kontakt koji se ne smije prekidati pomičnim objektima (npr. dizalicom).
- Površine koje nose odašiljač i prijemnik moraju biti stabilne i bez vibracija. Potrebno je izbjegavati postavljanje na metalne površine zato što se šire i stežu prilikom promjena temperature.
- Prilikom instalacije prijemnika, izbjegavajte izravno udaranje sunčeve svjetlosti i drugih izvora svjetlosti u optički sustav. Normalno okolišno osvjetljenje nema utjecaja na prijemnik.
- Upravljačka jedinica mora se postaviti u područje koje je lako dostupno. Obavezno se mora upotrijebiti oklopljeni kabel. Maksimalna duljina kabela do prijemnika je 100 i to ograničenje se ne smije prekoračiti.

Akumulacija topline ispod krovnih površina može spriječiti podizanje dima do stropa. Detektor se stoga mora postaviti ispod razine očekivane akumulacije topline. To znači da se granične vrijednosti za D_L navedene u tablici mogu prekoračiti.



Sl. 2: instalacija_za_stup_dima

Pol.	Opis
A	Strop
B	Oblak u obliku gljive
C	Akumulacija topline
D	IC zraka

- Budući da se dim koji nastaje u požaru ne diže ravno u zrak, već se širi u obliku gljive (ovisno o strujanju zraka i akumulaciji topline), raspon nadzora mnogo je veći od promjera IC zrake.
- Područje vodoravnog nadzora sa svake strane zrake je 7,5 m.
- Obavezno pratite standarde i smjernice za planiranje za pojedinu državu.

Raspored detektora

Detektori se moraju postaviti u skladu s navedenim udaljenostima:

- X1 udaljenost od stropa 0,3 m do 0,6 m
- X2 vodoravna udaljenost između detektora i zida min. 0,5 m
- X3 Vodoravna udaljenost između dva detektora ispod dvostrešnih krovova

Primjer: dvostrešni krov, nagib 10°

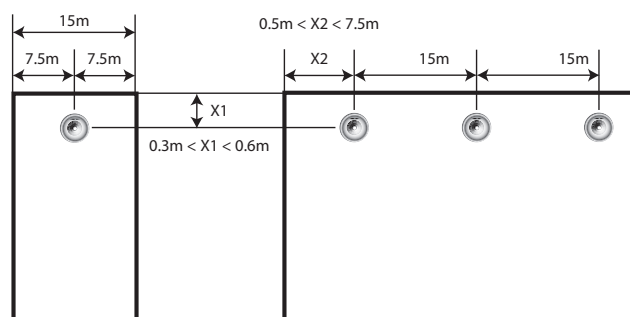
$$X3 = 7,5 \text{ m} + (7,5 \text{ m} \times 10 \%)$$

$$X3 = 7,5 \text{ m} + 0,75 \text{ m}$$

$$X3 = 8,25 \text{ m}$$

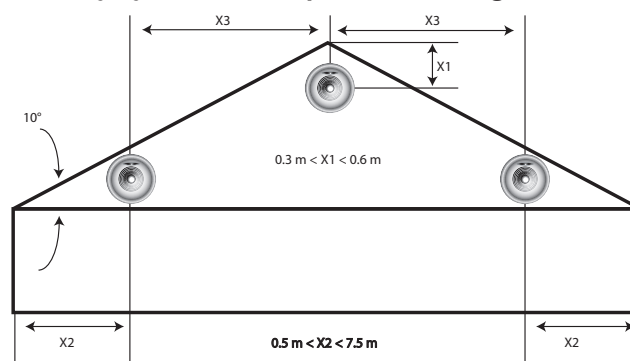
- Maksimalna udaljenost između dva detektora s paralelnim IC zrakama je 15 m.
- Središnja linija nadzorne zrake ne smije biti na udaljenosti manjoj od 0,5 m od zidova, namještaja ili pohranjene robe.
- Prijemnici omogućuju razliku u kutovima naspram središnje linije do 5° bez uzrokovanja slabljenja signala.

Postavljanje detektora na ravne stropove



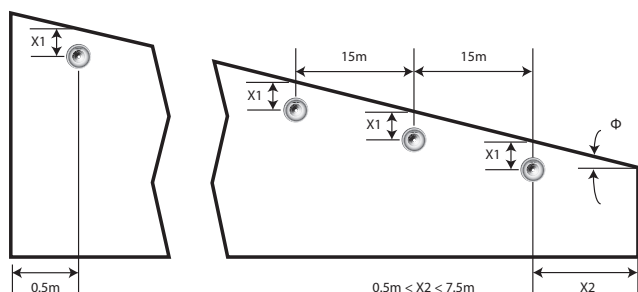
Sl. 3: Postavljanje na ravni strop

Postavljanje detektora ispod dvostrešnog krova



Sl. 4: Postavljanje na kosi krov

Postavljanje detektora ispod kosog krova



Sl. 5: Postavljanje na dvostrešni krov

Postavljanje detektora u skladu sa standardom VdS/ VDE

- Broj detektora koji dim otkrivaju svjetlosnim zrakama mora se odabrati u skladu s maksimalnim područjem nadzora A koje je navedeno u tablici, a koje se ne smije prekoračiti (zadovoljava standarde VdS 2095 i DIN VDE 0833-2).

Visina sobe RH	X2	A	X1 pri $\alpha < 20^\circ$	X1 pri $\alpha > 20^\circ$
Do 6 m	6 m	1200 m ²	0,3 m do 0,5 m	0,3 m do 0,5 m
6 m do 12 m	6,5 m	1300 m ²	0,4 m do 0,7 m	0,4 m do 0,9 m
12 m do 16 m *)**)	7 m*)	1400 m ² **)	0,6 m do 0,9 m**)	0,8 m do 1,2 m**)

X2 = najveća dozvoljena vodoravna udaljenost bilo kojeg dijela stropa od sljedeće najbliže zrake
 A = maksimalno područje nadzora po detektoru (= dvostruki umnožak najveće vodoravne udaljenosti DH i najveće dozvoljene udaljenosti između odašiljača i prijemnika)

X1 = udaljenost između detektora i stropa
 α = kut koji nagib krova/stropa stvara s horizontalom. Ako krov ima različite nagibe (npr. različite kosine), upotrijebite najmanji nagib.

* Kada je visina prostorije veća od 12 m, preporučuje se da postavite drugu razinu nadzora na kojoj su detektori postavljeni kako bi kompenzirali za prvu razinu nadzora

** Ovisi o uporabi i okolišnim uvjetima (npr. brzo gorenje vatre i širenje dima)

- Ovisno o krovnoj konstrukciji (ravni, nagnuti ili dvostrešni), detektori i prijemnik moraju se postaviti u skladu s nagibom krova α i visinom prostorije RH kako bi svjetlosna zraka putovala krovom na udaljenosti DL (vidi tablicu).

Uključeni dijelovi

Količina	Komponenta
1	Upravljačka jedinica, linearni detektor dima Fireray3000

Količina	Komponenta
1	Infracrveni odašiljač
1	Infracrveni prijemnik

Tehničke specifikacije

Električne karakteristike

Radni napon	12 V DC do 36 V DC ($\pm 10\%$)
Potrošnja struje	
• Upravljačka jedinica u stanju pripravnosti (s 1 ili 2 prijemnika)	14 mA pri 36 V DC
• Odašiljač u stanju pripravnosti	8 mA @ 36 V DC
Ponovno postavljanje kontrole prekidom napajanja	> 20 s
Požar i neispravni relej (opterećenje kontakta)	Otporni VFCO 2 A pri 30 V

Mehanika

LED indikatori:	
• Upravljačka jedinica	Crveno = požar Žuto = pogreška Zeleno = sustav je u redu
• Prijemnik	Crveno = požar LED svjetla za poravnanje kada ga provodi jedna osoba
Dimenzije (Š x V x D)	
• Odašiljač i prijemnik	78 x 77 x 161 mm
• Upravljačka jedinica	203 x 124 x 72 mm
Kućište	
• Boja	Svijetlo sivo / crno
• Materijal	C6600, nezapaljivi
Masa	
• Detektor	500 g
• Reflektor u obliku prizme	100 g
• Upravljačka jedinica	1000 g

Uvjeti u okolini

Klasa zaštite prema EN 60529	IP 54
Dopuštena radna temperatura	-10 °C do 55 °C

Planiranje

Dozvoljena udaljenost između odašiljača i prijemnika	Min. 5 m – maks. 100 m
Broj spojivih detektora po upravljaču sustava	2 odašiljača i 2 prijemnika

Posebne značajke

Optička valna duljina	850 nm
-----------------------	--------

Informacije o naručivanju

FIRERAY3000 Linearni detektor sa svjetlosnom zrakom

Sveobuhvatni linearni detektor dima za raspone od 5 m do 120 m

Broj narudžbe **FIRERAY3000 | F.01U.290.195**

Dodatni pribor

FIRERAY3000-HD Glava linearnog det. sa svjetl. zrakom

Dodatna glava detektora

Broj narudžbe **FIRERAY3000-HD | F.01U.290.196**

Predstavlja:

Europe, Middle East, Africa:
Bosch Security Systems B.V.
P.O. Box 80002
5600 JB Eindhoven, The Netherlands
Phone: + 31 40 2577 284
emea.securitysystems@bosch.com
emea.boschsecurity.com

Germany:
Bosch Sicherheitssysteme GmbH
Robert-Bosch-Ring 5
85630 Grasbrunn
Germany
www.boschsecurity.com