

## FIRERAY3000 Lineaire rookmelder



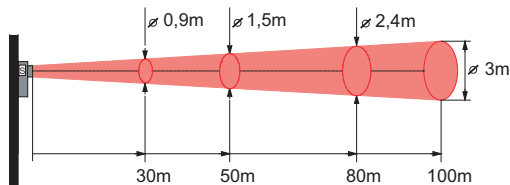
- ▶ Bewakingsbereik van 5 m tot 120 m
- ▶ Maximaal 2 melders per systeemcontroller
- ▶ Twee paar brand- en storingsrelais (één per melder)
- ▶ Integrale LASER-uitlijning
- ▶ Zelfuitlijning tijdens bedrijf
- ▶ Afstandsbedieningseenheid op oogniveau voor eenvoudig installeren en programmeren
- ▶ Automatisch compensatie voor vervuiling
- ▶ Regeleenheid met LED- en LCD-weergave - verschillende bedrijfstoestanden
- ▶ Instelbare alarmprempels
- ▶ Compensatie van gebouwbewegingen

De Fireray3000 lineaire straalmelder wordt gebruikt voor de detectie van lichte en donkere rook over een gebied van 5 m tot 120 m.

De voorkeursgebieden zijn zeer grote en hoge hallen, bijvoorbeeld vliegtuighangars, fabrieksgebouwen en soortgelijke gebouwen waar het gebruik van puntmelders niet mogelijk is.

### Functies

De zender zendt een onzichtbare infrarode lichtstraal uit, die via een objectief naar de ontvanger wordt gebundeld.



Afb. 1: Straaldetectie

Op een maximale afstand van 100 m is de kerndiameter van de lichtstraal 3 m. De kerndiameter is het gebied van de conische IR-straal waarin een goede bediening van het systeem mogelijk is.

Als de straal wordt onderbroken door rook, wordt het signaal in de ontvanger gedempt, afhankelijk van de dichtheid van de rook. Als een demping conform de ingestelde drempel langer dan 5 seconden duurt, wordt er een alarm geactiveerd.

De alarmprempel kan met behulp van prisma's worden ingesteld op 25 %, 35 % of 50 %.

Langzame veranderingen (bijv. vervuiling van het optische systeem) veroorzaken geen ongewenste alarmen. Ze worden gecompenseerd door een automatische versterkingsregeling. Hierbij wordt de huidige status van het systeem vergeleken met een referentiewaarde en stapsgewijs aangepast in geval van afwijkingen groter dan 7 %. De vergelijking vindt standaard om de 1,5 uur plaats.

Met een schakelaar kan een keuze worden gemaakt tussen handmatig of automatisch resetten van het alarm.

### Certificaten en normen

Regio	Naleving van wet- en regelgeving/kwaliteitsaanduidingen	
Europa	CPR	0786-CPR-21162 Fireray3000
Duitsland	VdS	G 212034 Fireray3000
Europa	CE	Fireray3000

**Opmerkingen over installatie/configuratie**

**Algemene aanwijzingen voor installatie/configuratie**

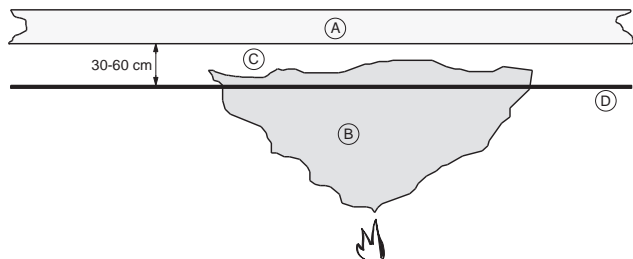
- Een FLM-420/4-CON Conventionele interfacemodule is vereist voor aansluiting van de Fireray3000 op het LSN.
- Tussen de zender en de ontvanger moet een constante visuele verbinding bestaan die niet mag worden onderbroken door beweegbare objecten, zoals een bovenloopkraan).
- Het montageoppervlak voor de zender en ontvanger moet stabiel en vrij van trillingen zijn. Installatie op metalen oppervlakken moet worden vermeden omdat deze oppervlakken bij temperatuurschommelingen kunnen uitzetten en krimpen.
- Om ontoegankelijke gebieden te bewaken worden zender en ontvanger buiten het gebied gemonteerd en via een raam in het bewakingsgebied gericht. De minimumdiameter van de opening moet 20 cm zijn of er moet voor een opening worden gezorgd die overeenkomt met de diameter van de straal.

**i Opmerking**

Normale glasruiten verminderen het systeembe-  
reik met ca. 10% per ruit

- Let er bij de installatie van de ontvanger op dat zonlicht of ander licht niet direct in het optische systeem kan schijnen. Normale omgevingslicht heeft geen effect op de ontvanger.
- De regeleenheid moet in een gemakkelijk toegankelijk gebied worden geïnstalleerd. Er moet een afgeschermd kabel worden gebruikt. De maximale kabellengte van 100 m naar de ontvanger mag niet worden overschreden.

Warmteaccumulatie onder dakoppervlakken kan verhinderen dat opstijgende rook het plafond bereikt. De melder moet daarom onder de verwachte warmteaccumulatie worden gemonteerd. Dit kan inhouden dat de referentiewaarden voor  $D_L$  die in de tabel zijn gespecificeerd, moeten worden overschreden.



Afb. 2: installatie\_voor\_rookpluim

Pos.	Omschrijving
A	Plafond

B	Paddenstoelwolk
C	Warmteaccumulatie
D	Infraroodstraal

- Omdat rook bij brand niet recht omhoog stijgt maar zich verspreidt als een paddenstoelwolk (afhankelijk van luchtstroom en accumulatie), is het bewakingsbereik veel groter dan de diameter van de infraroodstraal.
- De zijdelingse detectie aan weerszijden van de straal is 7,5 m.
- Bij het ontwerp dient rekening gehouden te worden met specifieke landelijke normen en richtlijnen.

**Plaatsing van melders**

De melders moeten zo worden verdeeld dat de volgende afstanden worden aangehouden:

X1	Afstand vanaf het plafond	0,3 m tot 0,6 m
X2	Horizontale afstand melder-muur	min. 0,5 m
X3	Horizontale afstand tussen twee melders onder punttaken	

Voorbeeld: puntdak, hellingshoek 10°.

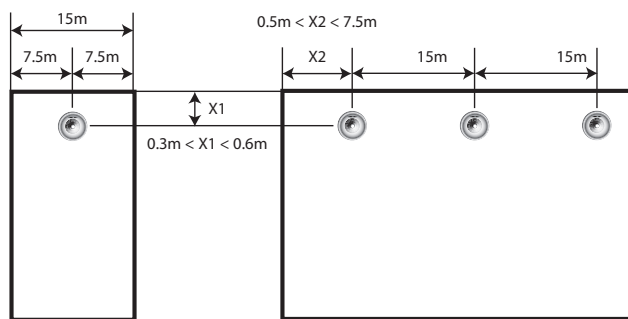
$$X3 = 7,5 \text{ m} + (7,5 \text{ m} \times 10\%)$$

$$X3 = 7,5 \text{ m} + 0,75 \text{ m}$$

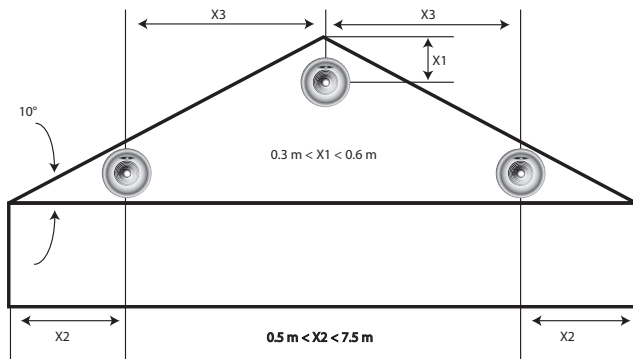
$$X3 = 8,25 \text{ m}$$

- De maximale afstand tussen twee melders met parallelle infraroodstralen bedraagt 15 m.
- De middellijn van de bewakingsstraal mag niet dichterbij muren, apparatuur of opgeslagen goederen liggen.
- De ontvangers laten afwijkingen tot 5° van de middellijn toe zonder het signaal te verzwakken.

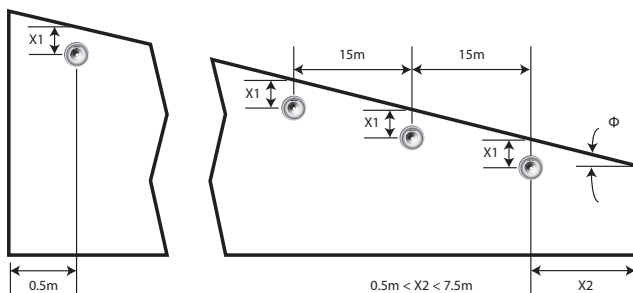
**Melders plaatsen op vlakke plafonds**



Afb. 3: Montage op vlakke plafond

**Melders plaatsen onder puntdaken**

Afb. 4: Montage op sheddak

**Melders plaatsen onder sheddaken**

Afb. 5: Montage op puntdak

**Melderplaatsing conform VdS/VDE**

- Het aantal lineaire rookmelders moet worden geselecteerd in overeenstemming met het maximale bewakingsgebied A dat in de tabel staat. Dit mag niet worden overschreden (voldoet aan VdS 2095 en DIN VDE 0833-2).

Hoogte van ruimte RH	X2	A	X1 bij $\alpha < 20^\circ$	X1 bij $\alpha < 20^\circ$
Maximaal 6 m	6 m	1200 m <sup>2</sup>	0,3 m tot 0,5 m	0,3 m tot 0,5 m
6 m tot 12 m	6,5 m	1300 m <sup>2</sup>	0,4 m tot 0,7 m	0,4 m tot 0,9 m
12 m tot 16 m <sup>*)</sup> )	7 m <sup>*)</sup> )	1400 m <sup>2</sup> **)	0,6 m tot 0,9 m <sup>**)</sup>	0,8 m tot 1,2 m <sup>**)</sup>

X2 = grootste toegestane horizontale afstand van een punt op het plafond tot de dichtstbijzijnde lichtstraal  
 A = maximaal bewakingsgebied per melder (= tweemaal het product van de grootste horizontale afstand DH en de grootste toegestane afstand tussen de zender en de ontvanger)

X1 = afstand van de melder tot het plafond  
 $\alpha$  = hoek die de dak-/plafondhelling vormt met het horizontale vlak. Als een dak verschillende hellingen heeft (bijv. sheddaken), ga dan uit van de kleinste helling.

\* Bij een hoogte van de ruimte van meer dan 12 m verdient het aanbeveling een tweede bewakingsniveau aan te brengen, waarop de melders in verhouding tot het eerste bewakingsniveau worden geplaatst

\*\* Hangt af van het gebruik en de omgevingsseisen (bijv. snelle brandontwikkeling en rookverspreiding)

- Afhankelijk van de dakconstructie (plat, schuin of gepunt) moeten de melders en de ontvanger zo worden verdeeld dat de dakhelling  $\alpha$  en de hoogte van de ruimte RH dusdanig is dat de lichtstralen langs het dak lopen met een afstand van DL (zie tabel).

**Meegeleverde onderdelen**

Aantal	Component
1	Regeleenheid, Fireray3000 Lineaire rookmelder
1	Infraroodzender
1	Infraroodontvanger

**Technische specificaties****Elektrische specificaties**

Bedrijfsspanning	12 V DC tot 36 V DC ( $\pm 10\%$ )
Stroomverbruik	
• Regeleenheid in stand-by (met 1 of 2 ontvangers)	14 mA @ 36 V DC
• Zender in stand-by	8 mA @ 36 V DC
Bedieningselement resetten door spanningsonderbreking	> 20 s
Brand- en storingsrelais (contactbelasting)	Ohmse belasting VFCO 2 A @ 30 V

**Mechanische specificaties**

LED-indicatoren:	
• Regeleenheid	Rood = Brand Oranje = Storing Groen = Systeem in orde
• Ontvanger	Rood = Brand Uitlijn-LED's voor uitlijning van één persoon
Afmetingen (B x H x D)	
• Zender en ontvanger	78 x 77 x 161 mm
• Regeleenheid	203 x 124 x 72 mm

Behuizing	
• Kleur	Lichtgrijs/zwart
• Materiaal	C6600, niet brandbaar
Gewicht	
• Melder	500 g
• Prismareflector	100 g
• Regeleenheid	1000 g

### Omgevingseisen

Beschermingsklasse conform EN 60529	IP 54
Toegestane bedrijfstemperatuur	-10 °C tot 55°C

### Installatie/configuratie

Toegestane afstand zender-ontvanger	Min. 5 m – max. 100 m
Aantal aan te sluiten melders per systeemcontroller	2 zenders en 2 ontvangers

### Speciale productkenmerken

Optische golflengte	850 nm
---------------------	--------

### Bestelinformatie

#### FIRERAY3000 Lineaire rookmelder

End-to-End Lineaire rookmelder voor afstanden tussen 5 m - 120 m

Bestelnummer **FIRERAY3000 | F.01U.290.195**

### Accessoires

#### FIRERAY3000-HD Lineaire rookmelderkop

Extra melderkop

Bestelnummer **FIRERAY3000-HD | F.01U.290.196**

#### Vertegenwoordigd door:

**Europe, Middle East, Africa:**  
Bosch Security Systems B.V.  
P.O. Box 80002  
5600 JB Eindhoven, The Netherlands  
Phone: + 31 40 2577 284  
emea.securitysystems@bosch.com  
emea.boschsecurity.com

**Germany:**  
Bosch Sicherheitssysteme GmbH  
Robert-Bosch-Ring 5  
85630 Grasbrunn  
Germany  
www.boschsecurity.com