

## FIRERAY3000 Detector de feixe linear



- ▶ Área vigiada de 5 m a 120 m
- ▶ Até 2 detectores por controlador de sistema
- ▶ Dois pares de relés de falha e incêndio (um por detector)
- ▶ LASER para alinhamento integral
- ▶ Auto-alinhamento durante o funcionamento
- ▶ Unidade de controle remoto ao nível dos olhos para fácil instalação e programação
- ▶ Compensação automática de contaminações
- ▶ Unidade de controle com indicadores LED e LCD - diversos estados de operação
- ▶ Limiares de alarme ajustáveis
- ▶ Compensação de movimento do edifício

O detector de feixe linear Fireray3000 é utilizado na detecção de fumaça clara ou escura numa área de 5 m a 120 m.

As áreas preferidas de aplicação são naves muito grandes e altas, p. ex. hangares de aeronaves, fábricas e edifícios similares, onde não seja viável a utilização de detectores de tipo pontual.

### Funções

O emissor transmite um feixe de luz infravermelha invisível focalizado através de uma objetiva para o recetor.

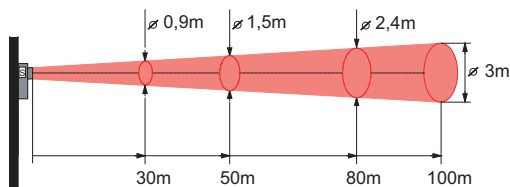


Fig. 1: detecção por feixe

A uma distância máxima de 100 m, o diâmetro do núcleo do feixe luminoso é de 3 m. O diâmetro do núcleo é a área do feixe cônico de IV onde a operação correta do sistema é possível.

Se o fumaça interromper o feixe, o sinal do recetor é atenuado dependendo da intensidade do fumaça. Se a atenuação, de acordo com o limiar definido, durar mais do que 5 seg, é acionado um alarme.

O limiar de alarme pode ser definido para 25% ou 35% ou 50% com a utilização de prismas.

As alterações lentas (p. ex. contaminação do sistema ótico) não causam falsos alarmes, em vez disso, são compensadas pelo controle de ganho automático. O estado atual do sistema é comparado com um valor de referência e ajustado progressivamente na eventualidade de desvios superiores a 7%. Por predefinição, a comparação é efetuada a cada 1,5 h. Com um interruptor é possível selecionar um RESET manual ou automático do alarme.

### Certificados e aprovações

Região	Conformidade normativa/marcas de qualidade	
Europa	CPR	0786-CPR-21162 Fireray3000
Alemanha	VdS	G 212034 Fireray3000
Europa	CE	Fireray3000

## Notas de instalação/configuração

### Notas gerais sobre instalação/configuração

- É necessário um Módulo interface convencional FLM-420/4-CON para ligar o Fireray3000 ao loop LSN.
- Deve ser mantido um contacto visual permanente entre o emissor e o recetor, que não pode ser interrompido por objetos em movimento (p. ex., ponte rolante).
- As superfícies de montagem do emissor e recetor têm de ser estáveis e isentas de vibração. Deve evitar a instalação em superfícies metálicas, uma vez que estas se podem contrair ou expandir em caso de variações térmicas.
- Quando instalar o recetor, certifique-se de que a luz solar ou outro tipo de luz não incide diretamente sobre o sistema ótico. A luz ambiente normal não interfere com o recetor.
- A unidade de controle tem de ser instalada numa área de fácil acesso. Tem de ser utilizado um cabo blindado. O cabo para ligar ao recetor não pode exceder o comprimento máximo de 100 m.

A massa de ar quente, que se forma abaixo da superfície do teto, pode evitar a subida do fumaça até ao teto. Por esse motivo, o detetector terá de ser instalado abaixo da zona prevista da massa de ar quente. Isso pode significar que os valores de referência para  $D_L$ , especificados na tabela, não poderão ser ultrapassados.

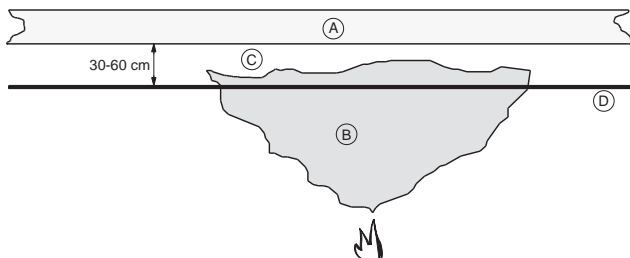


Fig. 2: Instalação para detecção de coluna de fumaça

Pos.	Descrição
A	Teto
B	Cogumelo de fumaça
C	Massa de ar quente
D	Feixe de infravermelhos

- Uma vez que o fumaça de um incêndio não sobe simplesmente na vertical, mas vai-se espalhando como um cogumelo de fumaça (dependendo da corrente de ar e da massa de ar quente), a área vigiada é muito superior ao diâmetro do feixe de infravermelhos.

- A área de detecção lateral em ambos os lados do feixe é de 7,5 m.
- As normas e diretivas específicas do país relativas a planeamento têm de ser respeitadas.

### Disposição do detetector.

Os detetores devem estar dispostos de acordo com as seguintes distâncias:

X1	Distância em relação ao teto	0,3 m a 0,6 m
X2	Distância detector-parede na horizontal	mín. 0,5 m
X3	Distância na horizontal entre dois detetores sob telhados de duas águas	

Exemplo: telhado de duas águas, inclinação do telhado de 10°

$$X3 = 7,5 \text{ m} + (7,5 \text{ m} \times 10\%)$$

$$X3 = 7,5 \text{ m} + 0,75 \text{ m}$$

$$X3 = 8,25 \text{ m}$$

- A distância máxima entre dois detetores com feixes de infravermelhos paralelos é de 15 m.
- O eixo central do feixe de monitoração não pode ficar a menos de 0,5 m de paredes, mobília ou bens armazenados.
- Os recetores permitem um desvio angular de até 5° em relação ao eixo central, sem causar um enfraquecimento do sinal.

### Posicionamento dos detetores em telhados planos

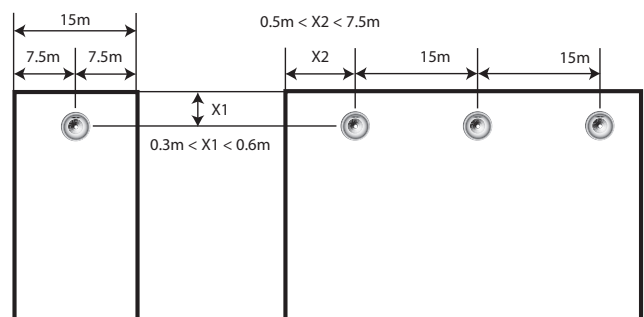


Fig. 3: Montagem em telhado plano

**Posicionamento dos detektors sob um telhado de duas águas**

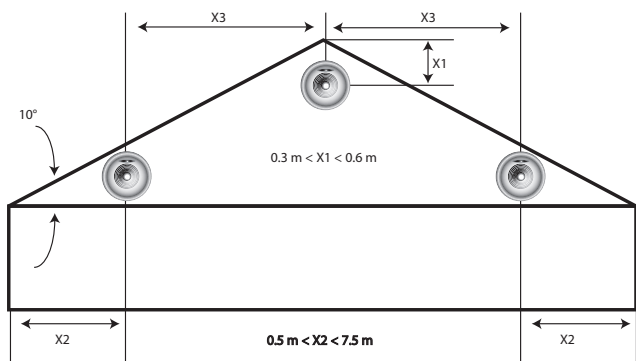


Fig. 4: Montagem em telhado de uma água

**Posicionamento dos detektors sob um telhado de uma água**

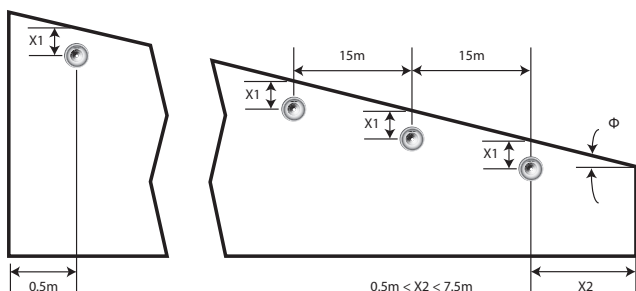


Fig. 5: Montagem em telhado de duas águas

**Disposição do detector de acordo com VdS/VDE**

- O número de detektors de fumaça por feixe luminoso tem de ser selecionado de acordo com a área vigiada máxima A listada na tabela e não deve ser excedido (cumpra a norma VdS 2095 e DIN VDE 0833-2).

Pé direito (RH)	X2	A	X1 a $\alpha < 20^\circ$	X1 a $\alpha > 20^\circ$
Até 6 m	6 m	1200 m <sup>2</sup>	0,3 m a 0,5 m	0,3 m a 0,5 m
6 m a 12 m	6,5 m	1300 m <sup>2</sup>	0,4 m a 0,7 m	0,4 m a 0,9 m
12 m a 16 m <sup>*)**</sup>	7 m <sup>*)</sup>	1400 m <sup>2</sup> <sup>**</sup>	0,6 m a 0,9 m <sup>**</sup>	0,8 m a 1,2 m <sup>**</sup>

X2 = maior distância permitida na horizontal desde qualquer ponto no teto até ao feixe luminoso mais próximo  
 A = área vigiada máxima por detector (= dobro do produto da maior distância na horizontal [DH] e a maior distância permitida entre o emissor e o recetor)  
 X1 = distância entre o detector e o teto  
 $\alpha$  = ângulo formado pela inclinação do telhado/teto com a horizontal; se o telhado tiver diversas inclinações (p. ex. barracões), utilize a inclinação mais reduzida.

\* Se a altura da divisão for superior a 12 m, recomendamos a utilização de um segundo nível de monitoração, no qual os detektors estejam posicionados de forma desfasada em relação aos do primeiro nível

\*\* Depende da utilização e das condições ambientais (p. ex. rápida propagação do incêndio e rápida disseminação do fumaça)

- Dependendo da estrutura do telhado (plano, de uma ou duas águas), os detektors e o recetor têm de ser distribuídos em função da inclinação do telhado ( $\alpha$ ) e da altura da divisão (RH), de forma a que o feixe luminoso na distância DL passe ao longo do telhado (ver tabela).

**Peças incluídas**

Quantidade	Componente
1	Unidade de controle, detetor linear de fumaça Fireray3000
1	Emissor de infravermelhos
1	Recetor de infravermelhos

**Especificações técnicas**

**Especificações elétricas**

Tensão de serviço	12 V CC a 36 V CC ( $\pm 10\%$ )
Consumo de corrente	
• Unidade de controle em repouso (com 1 ou 2 recetors)	14 mA a 36 V CC
• Emissor em repouso	8 mA a 36 V CC
controle de RESET devido a interrupção da corrente	> 20 s
Relé de falha e incêndio (carga de contacto)	VFCO de 2 A a 30 V resistivo

**Especificações mecânicas**

Indicadores LED:	
• Unidade de controle	Vermelho = incêndio Amarelo = falha Verde = sistema OK
• Recetor	Vermelho = incêndio LED de alinhamento para alinhamento por uma pessoa
Dimensões (L x A x P)	

• Emissor e recetor	78 x 77 x 161 mm
• Unidade de controle	203 x 124 x 72 mm
Caixa	
• Cor	Cinzentos-claro/preto
• Material	C6600, dificilmente inflamável
Peso	
• detector	500 g
• Refletor prismático	100 g
• Unidade de controle	1000 g

### Condições ambientais

Classe de proteção em conformidade com a norma EN 60529	IP 54
Temperatura de funcionamento permitida	-10 °C a 55 °C

### Projeto

Distância permitida entre emissor e recetor	Mín. 5 m – máx. 100 m
detectores passíveis de ligação por cada controlador de sistema	2 emissores e 2 recetores

### Características especiais

Comprimento de onda ótica	850 nm
---------------------------	--------

### Informações sobre pedidos

#### FIRERAY3000 Detector de feixe linear

Detector Linear de Fumaça Completo para alcances entre 5 m e 120 m

Número do pedido **FIRERAY3000 | F.01U.290.195**

#### Acessórios

##### FIRERAY3000-HD Cabeça do detector de feixe linear

Cabeça de detecção adicional

Número do pedido **FIRERAY3000-HD | F.01U.290.196**

#### Representado por:

**North America:**  
Bosch Security Systems, LLC  
130 Perinton Parkway  
Fairport, New York, 14450, USA  
Phone: +1 800 289 0096  
Fax: +1 585 223 9180  
onlinehelp@us.bosch.com  
www.boschsecurity.us

**Latin America and Caribbean:**  
Robert Bosch Ltda  
Security Systems Division  
Via Anhanguera, Km 98  
CEP 13065-900  
Campinas, Sao Paulo, Brazil  
Phone: +55 19 2103 2860  
Fax: +55 19 2103 2862  
LatAm.boschsecurity@bosch.com  
la.boschsecurity.com