

## FIRERAY3000 Линейный дымовой извещатель



Линейный дымовой извещатель Fireray3000 для обнаружения светлого и темного дыма на расстоянии от 5 до 120 м.

Рекомендуемые области применения: очень большие и высокие залы, например ангары для самолетов, заводские здания и аналогичные помещения, в которых невозможно использовать точечные извещатели.

### Функции

Передатчик передает невидимый инфракрасный пучок света через линзу к приемнику.

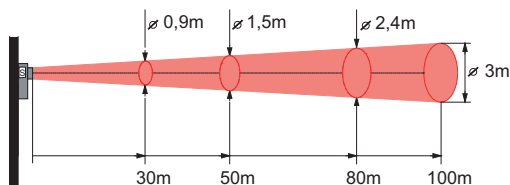


Рис. 1: Обнаружение луча

- ▶ Диапазон мониторинга: от 5 до 120 м
- ▶ До 2 извещателей на контроллер системы
- ▶ Две пары пожарных реле и реле неисправности (по одному на извещатель)
- ▶ Встроенная поддержка выравнивания LASER
- ▶ Самостоятельное выравнивание во время работы
- ▶ Блок дистанционного управления на уровне глаз для удобства установки и программирования
- ▶ Автоматическая коррекция для загрязнения
- ▶ Блок управления светодиодами и сообщениями на ЖК-дисплее отображает различные рабочие состояния
- ▶ Настраиваемый тревожный порог
- ▶ Встроенная компенсация смещения

На максимальном расстоянии 100 м диаметр ядра пучка составляет 3 м. Диаметр ядра пучка — это область конического ИК-луча, в которой возможна правильная работа системы.

Если дым прерывает прохождение луча, сигнал в приемнике затухает в зависимости от толщины слоя дыма. Если затухание в соответствии с установленным порогом длится дольше 5 с, срабатывает сигнализация.

Порог срабатывания можно установить на уровне 25%, 35% или 50% с помощью призм.

Медленные изменения (например, загрязнение оптической системы) не вызывают ложных срабатываний, а компенсируется автоматическим регулированием усиления. Здесь текущее состояние системы сравнивается с эталонным значением и пошагово корректируется, если отклонение превышает 7%. По умолчанию сравнение выполняется каждые 1,5 часа.

С помощью компенсационного переключателя можно выбрать сброс сигнализации вручную или автоматически.

## Сертификации и согласования

Регион	Примечание о соответствии стандартам/уровню качества	
Европа	CPR	0786-CPR-21162 Fireray3000
Германия	VdS	G 212034 Fireray3000
Европа	CE	Fireray3000

## Замечания по установке и настройке

## Общие замечания по установке/размещению

- Для подключения Fireray3000 к локальной сети безопасности (LSN) требуется интерфейсный модуль подключения неадресной линии FLM-420/4-CON.
- Передатчик и приемник должны находиться в зоне постоянной прямой видимости, которая не должна прерываться движущимися объектами (например, мостовым краном).
- Место установки передатчика и приемника должно обладать жесткостью и не подвергаться вибрациям. Следует избегать установки на металлические поверхности, поскольку они расширяются и сжимаются при температурных колебаниях.
- Мониторинг недоступных областей осуществляется путем наблюдения за передатчиками и приемниками снаружи, лучи которых проникают сквозь окна внутрь контролируемой области. В этих случаях минимальный диаметр проема должен составлять 20 см или должны быть обеспечены проемы, соответствующие диаметру луча.

**i** **Замечание**

Обычные оконные стекла снижают эффективность системы примерно на 10% на стекло.

- При установке приемника необходимо убедиться, что на него не падают прямые солнечные лучи, или что другой свет из другого источника не направлен на оптику приемника. Нормальное окружающее освещение не оказывает влияния на приемник.
- Пульт управления должен быть размещен в доступном месте. Необходимо применять экранированный кабель. Не следует превышать максимальную длину кабеля приемника, составляющую 100 м.

Накопление тепла под поверхностью крыши может препятствовать перемещению дыма, поднимающегося к потолку. Поэтому извещатель должен быть установлен ниже ожидаемого уровня накопления тепла. Это означает, что исходные

данные для  $D_L$  (расстояние от извещателя до потолка), указанные в таблице, могут быть увеличены.

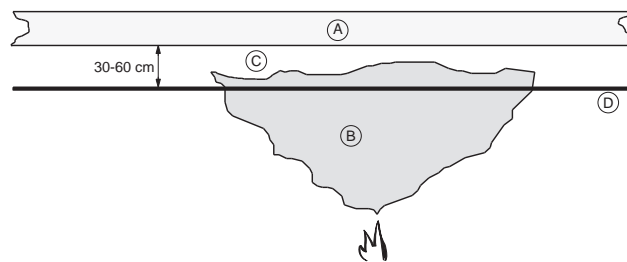


Рис. 2: installation\_for\_smoke\_plume

Поз.	Описание
A	Монтаж на потолке
B	Грибовидное облако
C	Накопление тепла
D	Инфракрасный луч

- Поскольку дым от источника огня не просто поднимается вертикально, а скорее распространяется как грибовидное облако (в зависимости от потоков воздуха), контролируемая область намного больше диаметра ИК-луча.
- Боковая дальность обнаружения с каждой стороны луча составляет 7,5 м.
- При проектировании необходимо учитывать национальные стандарты и нормы.

## Размещение извещателя

Извещатели размещаются следующим образом:

X1	Расстояние от потолка	От 0,3 м до 0,6 м
X2	Расстояние по горизонтали от извещателя до стены	Мин. 0,5 м
X3	Расстояние по горизонтали между двумя извещателями под двускатной крышей	

Пример: двускатная крыша, уклон ската крыши 10°

$$X3 = 7,5 \text{ м} + (7,5 \text{ м} \times 10\%)$$

$$X3 = 7,5 \text{ м} + 0,75 \text{ м}$$

$$X3 = 8,25 \text{ м}$$

- Максимальное расстояние между двумя извещателями с параллельными инфракрасными лучами составляет 15 м.
- Расстояние между центральной осью контролирующего луча и стенами, оборудованием или продукцией на складе должно быть не менее 0,5 м.
- Приемники допускают отклонение луча до 5° от центральной линии без ослабления сигнала.

**Размещение извещателей под плоской крышей**

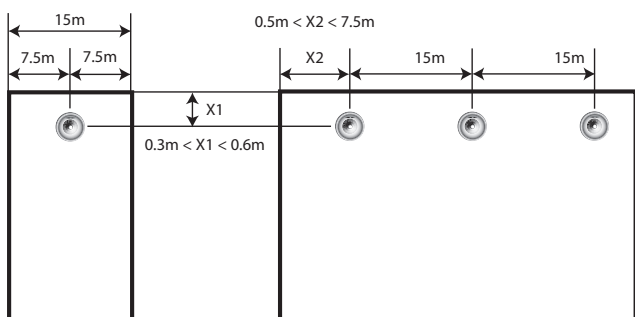


Рис. 3: Установка на плоскую крышу

**Размещение извещателей под двускатной крышей**

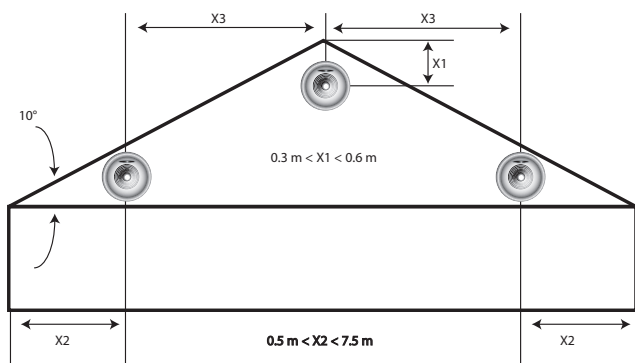


Рис. 4: Установка на односкатную крышу

**Размещение извещателей под односкатной крышей**

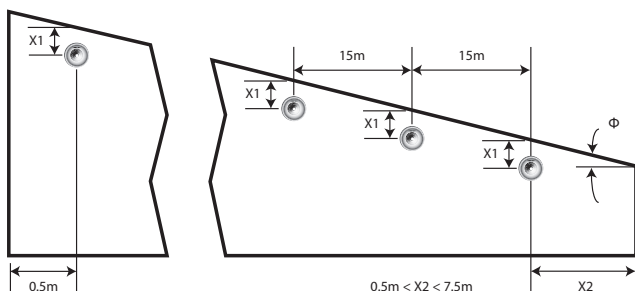


Рис. 5: Установка на двускатную крышу

**Замечания по установке извещателя в соответствии с нормами VdS/VDE**

- Количество дымовых линейных извещателей выбирается в соответствии с максимальной контролируемой зоной А, размеры которой указаны в таблице (в соответствии с нормами VdS 2095 и DIN VDE 0833-2).

Высота помещения RH	X2	A	X1 при α < 20°	X1 при α > 20°
До 6 м	6 м	1200 м2	От 0,3 м до 0,5 м	От 0,3 м до 0,5 м

6-12 м	6,5 м	1300 м2	От 0,4 м до 0,7 м	От 0,4 м до 0,9 м
12-16 м (*)**)	7 м*)	1400 м2**)	От 0,6 м до 0,9 м**)	От 0,8 м до 1,2 м**)

X2 = наибольшее допустимое расстояние по горизонтали от любой точки на потолке до ближайшего светового луча

A = максимальная контролируемая зона на один извещатель (равна удвоенной сумме наибольшего расстояния по горизонтали (DH) и наибольшего расстояния между передатчиками и приемниками).

X1 = расстояние от извещателя до потолка

α = угол, который формирует наклон крыши/потолка с горизонталью; если крыша имеет различные наклоны (например, навесы), следует применять наименьший используемый наклон.

\* Если высота помещения более 12 м, рекомендуется применение второго уровня контроля, в котором извещатели размещены под углом относительно извещателей первого уровня

\*\* Зависит от применения и условий окружающей среды (например, быстрое распространение огня и дыма)

- В зависимости от конструкции крыши (плоская, наклонная или скатная), извещатели и приемники должны располагаться в соответствии с углом ската крыши α и высотой помещения RH, чтобы луч света на расстоянии DL проходил под крышей (см. таблицу).

**Комплектация**

Количество	Компонент
1	Блок управления, извещатель дымовой линейный Fireray3000
1	Инфракрасный передатчик
1	Инфракрасный приемник

**Технические характеристики**

**Электрические характеристики**

Рабочее напряжение	От 12 В пост. тока до 36 В пост. тока (±10%)
Ток потребления	
• Блок управления в покое (1 или 2 приемника)	14 мА при 36 В пост. тока
• Передатчик в покое	8 мА при 36 В пост. тока
Сброс отключением питания	> 20 с

Реле пожарной сигнализации и сигналов ошибки (нагрузка контакта)	Активная VFCO 2 А при 30 В
--	----------------------------

Количество извещателей, подключаемых на контроллер системы	2 передатчика и 2 приемника
--	-----------------------------

### Механические характеристики

Индикаторы:	
• Блок управления	Красный = Пожар Желтый = Ошибка Зеленый = Система в порядке
• Приемник	Красный = Пожар Индикаторы настройки для выравнивания одним человеком
Размеры (Ш x В x Г)	
• Передатчик и приемник	78 x 77 x 161 мм
• Блок управления	203 x 124 x 72 мм
Корпус	
• Цвет	Светло-серый/чёрный
• Материал	С6600, огнестойкий
Масса	
• Извещатель	500 г
• Призмный отражатель	100 г
• Блок управления	1000 г

### Условия окружающей среды

Степень защиты оболочки по EN 60529	IP54
Рабочая температура	От -10 °C до +55 °C

### Проектирование

Допустимое расстояние между передатчиком и приемником	От 5 м до 100 м
---	-----------------

### Дополнительные характеристики

Длина световой волны	850 нм
----------------------	--------

### Информация для заказа

**FIRERAY3000 Линейный дымовой извещатель**  
Комплексный извещатель дымовой линейный для диапазонов 5–120 м  
Номер заказа **FIRERAY3000 | F.01U.290.195**

### Дополнительное оборудование

**FIRERAY3000-HD Доп. комплект излучатель/приемник**  
Дополнительная головка извещателя  
Номер заказа **FIRERAY3000-HD | F.01U.290.196**

#### Представительство:

**Europe, Middle East, Africa:**  
Bosch Security Systems B.V.  
P.O. Box 80002  
5600 JB Eindhoven, The Netherlands  
Phone: + 31 40 2577 284  
emea.securitysystems@bosch.com  
emea.boschsecurity.com

**Germany:**  
Bosch Sicherheitssysteme GmbH  
Robert-Bosch-Ring 5  
85630 Grasbrunn  
Germany  
www.boschsecurity.com