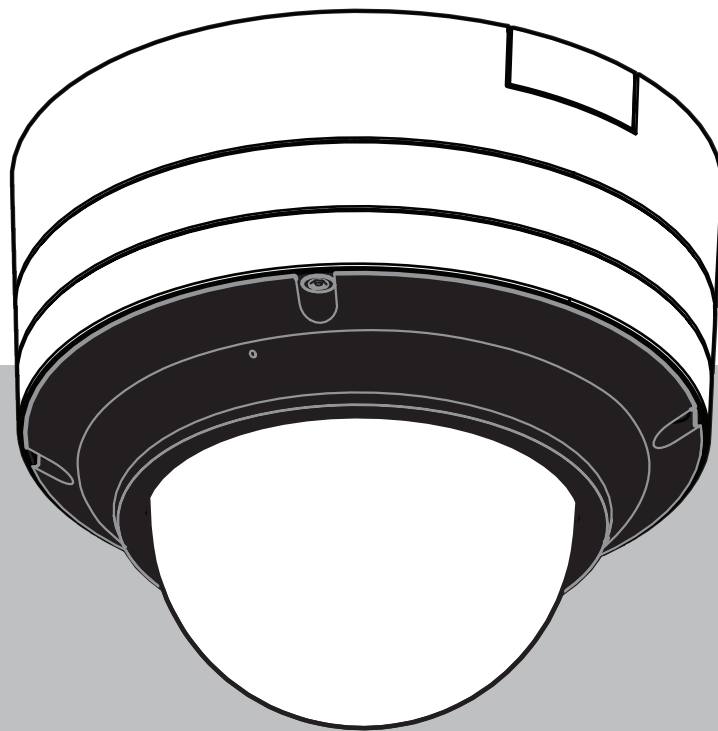


FLEXIDOME 8100i IR | FLEXIDOME 8100i IR – X series

NDE-8702-RXL | NDE-8703-RL | NDE-8703-RXL | NDE-8704-RL |
NDE-8704-RXL



Sommaro

1	Informazioni su sicurezza e protezione	4
1.1	Spiegazione del messaggio di sicurezza	4
1.2	Precauzioni per la sicurezza	4
1.3	Istruzioni importanti per la sicurezza	4
1.4	Avvisi	5
2	Brevi informazioni	7
3	Panoramica del sistema	8
3.1	Descrizione prodotto	8
3.2	Destinazione d'uso	8
4	Preparazione dell'installazione	9
4.1	Disimballaggio	9
4.2	Componenti inclusi	9
4.3	Preparazione	10
4.4	Cablaggio	11
4.4.1	Alimentazione di rete e PoE	11
4.4.2	Ingresso alimentazione 24V AC/12-26V DC	12
4.4.3	Connettore I/O a 10 pin	12
4.4.4	Messa a terra	13
5	Configurazione "in box"	14
6	Installazione hardware	15
6.1	Installazione della piastra di montaggio	15
6.1.1	Installazione della piastra di montaggio senza condotto	17
6.1.2	Installazione della piastra di montaggio con condotto	18
6.2	Installazione della base telecamera	23
6.2.1	Prima dell'installazione	23
6.2.2	Passaggi di installazione	26
6.3	Installazione del modulo telecamera	34
6.4	Stato dei LED	37
6.5	Accessori di montaggio	38
6.6	Rimozione della telecamera	40
7	Messa in servizio	41
8	Connessione mediante browser Web	42
8.1	Requisiti di sistema	42
8.2	Stabilire la connessione	42
8.3	Protezione della telecamera tramite password	42
9	Ricerca dei problemi	44
9.1	Risoluzione dei problemi	44
9.2	Test della connessione di rete	46
9.3	Assistenza clienti	46
10	Manutenzione	47
10.1	Maneggiare la cupola	47
10.2	Pulizia della cupola	47
10.3	Sostituzione della cupola	47
10.4	Reset della telecamera	48
11	Dismissione	49
11.1	Trasferimento	49
11.2	Smaltimento	49

1 Informazioni su sicurezza e protezione

Leggere, seguire e conservare per riferimento futuro le seguenti istruzioni sulla sicurezza. Osservare tutte le avvertenze prima di mettere in funzione il dispositivo.

1.1 Spiegazione del messaggio di sicurezza

Nel presente manuale i seguenti simboli e diciture vengono utilizzati per richiamare l'attenzione in situazioni particolari:

**Pericolo!**

Indica una situazione pericolosa che, se non evitata, causa lesioni gravi o mortali.

**Avvertenza!**

Indica una situazione pericolosa che, se non evitata, può causare lesioni gravi o mortali.

**Attenzione!**

Indica una situazione pericolosa che, se non evitata, può causare lesioni di lieve o media entità.

**Avviso!**

Indica una situazione pericolosa che, se non evitata, può causare danni all'apparecchiatura o all'ambiente o perdita di dati.

1.2 Precauzioni per la sicurezza

**Attenzione!**

L'installazione deve essere effettuata esclusivamente da personale qualificato nel rispetto del National Electrical Code (NEC 800 CEC Sezione 60) o delle normative locali vigenti.

**Attenzione!**

L'alimentazione al prodotto deve essere fornita esclusivamente da una sorgente esterna con un'uscita conforme allo standard PS2 o Allegato Q in conformità alle norme IEC 62368-1 e UL62368-1.

1.3 Istruzioni importanti per la sicurezza

- Per pulire il dispositivo, non utilizzare detergenti liquidi o spray.
- Non installare il dispositivo in prossimità di fonti di calore quali radiatori, riscaldatori, stufe o altre apparecchiature che generano calore (compresi gli amplificatori).
- Non rovesciare liquidi sul dispositivo prima del termine dell'installazione.
- Adottare precauzioni per proteggere il dispositivo da picchi di corrente e lampi.
- Regolare solamente i comandi indicati nelle istruzioni per l'uso.
- Azionare il dispositivo unicamente con il tipo di sorgente di alimentazione indicata sull'etichetta.

- Se non si possiedono qualifiche adeguate, non tentare di riparare in proprio un dispositivo danneggiato. Affidare tutte le operazioni di manutenzione a personale di assistenza qualificato.
- Installare secondo le istruzioni del produttore in conformità a tutte le leggi locali vigenti.
- Usare solamente periferiche/accessori specificati dal produttore.
- Proteggere tutti i cavi di collegamento da possibili danni, in particolare i punti di raccordo.

1.4

Avvisi

Esclusione di responsabilità di UL

Underwriter Laboratories Inc. ("UL") non ha collaudato le prestazioni o l'affidabilità degli aspetti relativi alla sicurezza o alla segnalazione di questo prodotto. UL ha collaudato solo i rischi di incendio, urto e/o incidente, come stabilito dai propri Standard(s) for Safety for Information Technology Equipment, UL 62368-1. La certificazione UL non riguarda le prestazioni o l'affidabilità degli aspetti relativi alla sicurezza o alla segnalazione di questo prodotto.

UL NON RILASCI ALCUNA GARANZIA O CERTIFICAZIONE RIGUARDANTE LE PRESTAZIONI O L'AFFIDABILITÀ DEGLI ASPETTI RELATIVI ALLA SICUREZZA O ALLA SEGNALAZIONE DI QUESTO PRODOTTO.

FLEXIDOME 8100i IR : NDE-8703-RL, NDE-8704-RL

FLEXIDOME 8100i IR – X Series: NDE-8702-RXL, NDE-8703-RXL, NDE-8704-RXL

Soggetto responsabile

Bosch Security Systems, LLC

130 Perinton Parkway

14450 Fairport, NY, USA

Per ulteriori informazioni, rivolgersi al rappresentante Bosch Security Systems più vicino o visitare il sito Web www.boschsecurity.it

Utilizzare il software più recente

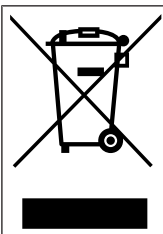
Prima di utilizzare il dispositivo per la prima volta, accertarsi di installare la versione più recente del software in uso. Per garantire funzionamento, compatibilità, prestazioni e sicurezza costanti, aggiornare regolarmente il software per tutta la durata operativa del dispositivo. Attenersi alle istruzioni fornite nella documentazione del prodotto relative agli aggiornamenti del software.

Ulteriori informazioni sono disponibili tramite i collegamenti seguenti:

- Informazioni generali: <https://www.boschsecurity.com/xc/en/support/product-security/>
- Avvertenze per la sicurezza, un elenco di vulnerabilità individuate e soluzioni proposte: <https://www.boschsecurity.com/xc/en/support/product-security/security-advisories.html>

Bosch declina ogni responsabilità per danni provocati dall'utilizzo dei prodotti con componenti software obsoleti.

Vecchie apparecchiature elettriche ed elettroniche



Lo smaltimento del prodotto e/o della batteria deve avvenire separatamente da quello dei rifiuti domestici. Tali apparecchiature devono essere smaltite in conformità alle leggi e alle normative locali, in modo da consentirne il riutilizzo e/o il riciclaggio. Ciò contribuirà alla conservazione delle risorse e alla tutela della salute umana e dell'ambiente.

2 Brevi informazioni

Il presente manuale è stato redatto con grande attenzione e le informazioni in esso contenuto sono state verificate in modo approfondito. Il testo era corretto al momento della pubblicazione, tuttavia il contenuto è soggetto a modifica senza preavviso. Bosch Security Systems declina ogni responsabilità per eventuali danni derivanti direttamente o indirettamente da difetti, incompletezza o discrepanze tra il presente manuale e il prodotto descritto.

Copyright

Questo manuale è proprietà intellettuale di Bosch Security Systems ed è protetto da copyright.

Tutti i diritti riservati.

Marchi

Tutti i nomi dei prodotti hardware e software utilizzati nel presente documento sono marchi registrati e devono essere trattati come tali.

Ulteriori informazioni

Per ulteriori informazioni, rivolgersi al rappresentante Bosch Security Systems più vicino o visitare www.boschsecurity.com.



<https://www.boschsecurity.com/xc/en/product-catalog/>

3 Panoramica del sistema

3.1 Descrizione prodotto

Tutte le telecamere FLEXIDOME 8100i IR e FLEXIDOME 8100i IR – X series sono caratterizzate da un'esclusiva concezione a 3 fasi per un'installazione semplice e offrono immagini nitide e altamente dettagliate con un equilibrio perfetto tra alta risoluzione ed estrema sensibilità in condizioni di scarsa illuminazione (fino a 4K ultra HD con starlight e HDR).

Le telecamere offrono grandissima precisione in applicazioni di sicurezza e interpretano i dati acquisiti per decisioni intelligenti che vanno oltre la sicurezza, grazie alla tecnologia Intelligent Video Analytics all'avanguardia.

3.2 Destinazione d'uso

La telecamera è destinata all'integrazione in soluzioni di videosorveglianza video IP professionali come telecamera di sorveglianza. Installazione, messa in funzione e utilizzo della telecamera sono riservati unicamente a professionisti formati.




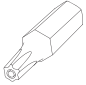

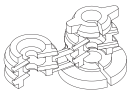

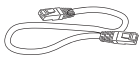

L'utilizzo delle telecamere di sorveglianza è regolato dalle leggi e dalle normative nazionali. Utilizzare la telecamera di conseguenza.


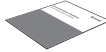
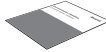
4 Preparazione dell'installazione

4.1 Disimballaggio

Questo dispositivo deve essere disimballato e maneggiato con cautela. Se un elemento risulta danneggiato durante il trasporto, avisare immediatamente lo spedizioniere. Verificare che tutte le parti siano incluse. Se vi sono elementi mancanti, avisare il proprio reparto vendite Bosch Security Systems o il rappresentante dell'assistenza clienti. L'imballaggio originale è il contenitore più sicuro in cui trasportare l'unità e può essere utilizzato in caso di restituzione dell'unità per assistenza.

4.2 Componenti inclusi

	Quantità	Componente
	1	Piastra di montaggio
	1	Modulo telecamera
	1	Base telecamera
	1	Punta Torx di sicurezza T-20
	1	Mini-cacciavite
	1	Passafilo in gomma IP66
	1	Passafilo IP67
	1	Cavo patch di rete di 50 cm
	1	Sacchetto dissecante Nota: non aprire il sacchetto prima che sia necessario usarne il contenuto.

	Quantità	Componente
	3	Adesivi etichette identificative
	1	Guida all'installazione rapida
	1	Informazioni su sicurezza e protezione

4.3 Preparazione

Prima dell'installazione, preparare e pianificare il processo di installazione e i materiali necessari.

Prerequisiti

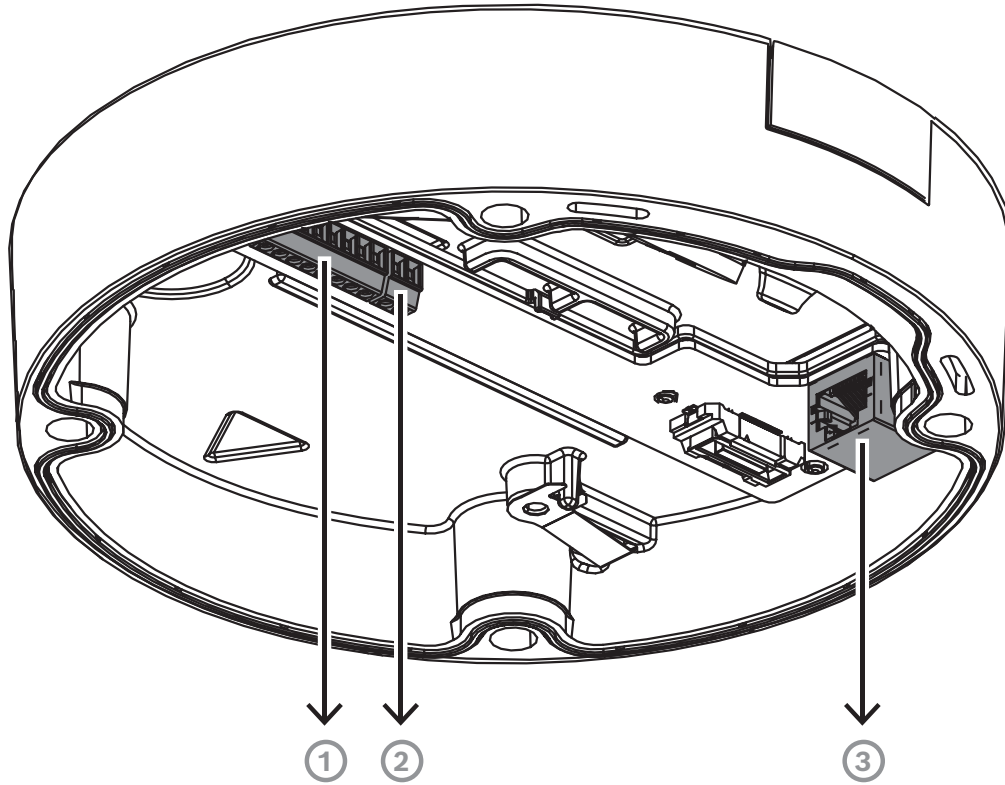
Togliere i componenti dalla confezione. Assicurarsi che tutte le parti siano incluse e non danneggiate.

Materiale e apparecchiature necessari:

- Trapano elettrico di dimensioni adeguate.
- Cacciavite per inserti TR20; in alternativa, utilizzare una chiave dinamometrica esagonale TR20.
- Scheda micro SD (opzionale)

Nota: Bosch consiglia l'utilizzo di schede micro SD industriali con monitoraggio di integrità.

4.4 Cablaggio



1	Connettore I/O a 10 pin
2	Connettore di ingresso alimentazione a 2 pin da 24 VAC/12-26 VDC.
3	Connettore di rete RJ45

4.4.1 Alimentazione di rete e PoE

Collegare la telecamera a una rete 10/100/1000 Base-T:

- Usare cavi STP Categoria 5e (o superiore) con connettori RJ45 (la presa di rete della telecamera è compatibile con Auto MDIX).
- L'alimentazione può essere erogata alla telecamera mediante il cavo Ethernet conforme con lo standard Power-over-Ethernet e/o mediante alimentazione ausiliaria 24 V AC/12-26 V DC.



Avviso!

Utilizzare solamente dispositivi PoE+ omologati.

Power-over-Ethernet+ (PoE+) può essere collegato contemporaneamente a un'alimentazione da 24 VAC/12-26 VDC. Se l'alimentazione ausiliaria (24 VAC/12-26 VDC) e PoE+ sono applicati contemporaneamente, per impostazione predefinita la telecamera viene alimentata da PoE+, passando senza soluzione di continuità all'ingresso ausiliario in caso di caduta di corrente PoE+.

Al ripristino dell'alimentazione PoE+, la telecamera torna senza soluzione di continuità alla sorgente di energia predefinita.

4.4.2 Ingresso alimentazione 24V AC/12-26V DC

Collegare un alimentatore SELV-LPS o SELV Classe 2 con tensione di alimentazione nominale di 24V AC o 12-26V DC.



Avviso!

In caso di utilizzo di un'alimentazione a 24V AC, non realizzare un collegamento a massa con uno dei conduttori di alimentazione da 24V AC. Ciò danneggia la telecamera.

4.4.3 Connettore I/O a 10 pin

Pin	Collegamenti
1	ALARM OUT
2	ALARM OUT
3	GND
4	ALARM IN 1
5	ALARM IN 2
6	GND
7	AUDIO IN
8	AUDIO OUT
9	Uscita +12 V OUT
10	GND

Uscita alimentazione 12V DC

L'uscita 12V DC può essere attivata/disattivata mediante interfaccia web e controllata mediante Alarm Task Editor.

Carico massimo di 50 mA.

Allarme I/O

- Ingresso:
 - usare l'ingresso allarme per collegare dispositivi di allarme esterni come contatti porta o sensori:
 - Logica TTL, +5V nominali, +40V DC massimo, DC accoppiata con 50k Ohm pull-up fino a +3,3V.
 - Configurabile come attivo low o attivo high.
 - Usare un contatto o interruttore a potenziale zero come attuatore (con sistema di contatto "bounce-free").
- Uscita:
 - usare l'uscita allarme per commutare dispositivi esterni come luci o sirene. La capacità di commutazione dell'uscita allarme ha una tensione massima di 30V AC o +40V DC; massimo 0,5 A in continuo, 10 VA.

Audio I/O

Collegare i dispositivi audio ai connettori di ingresso audio e uscita audio.

L'unità dispone di audio mono full-duplex per la comunicazione bilaterale con un altoparlante o sistema intercom porta. Il segnale di ingresso audio viene trasmesso in sincrono con il segnale video.

1. Ingresso:
 - **Linea In:** ingresso a livello di linea
 - **Microfono:** ingresso livello microfono con tensione di alimentazione 2,5 VDC (4 mA) per microfono esterno
2. Uscita:
 - livello di uscita linea (non idoneo per collegamento altoparlante diretto); impedenza tipica 1,5 kOhm; tensione di ingresso massima 0,85 Vrms.

Usare cavi audio schermati della lunghezza massima consigliata per i livelli di ingresso e uscita della linea audio.

4.4.4

Messa a terra

Non è necessario un collegamento di terra di sicurezza per la telecamera, ma la messa a terra è consigliata per le applicazioni all'esterno.

La messa a terra consente una migliore protezione dai picchi (fino a 2 kV, 2 kA a terra (impulso da 8/20 μ s)).

Il cavo di messa a terra non è compreso nella scatola. Bosch consiglia l'uso di un cavo di messa a terra con terminazione ad anello.

La terminazione ad anello non deve avere uno spessore superiore a 2 mm.



Avviso!

Usare una protezione contro i picchi adeguata per i cavi stesi all'esterno o vicini a grandi carichi induttivi o cavi elettrici di alimentazione di rete.

5 Configurazione "in box"

La configurazione "in-box" della telecamera può essere eseguita via cavo con la telecamera ancora nella scatola utilizzando un dispositivo mobile o un PC.

1. Collegare un cavo di rete con PoE+ e attendere un minuto per l'accensione della telecamera.
2. Collegare e configurare la telecamera tramite una rete cablata utilizzando l'app Project Assistant, Configuration Manager o l'interfaccia Web.

Per maggiori dettagli sull'app Project Assistant, vedere Messa in funzione.



Avviso!

Il cavo patch fornito è destinato esclusivamente alla configurazione "in box". Una volta completata correttamente la configurazione "in box", smaltire adeguatamente il cavo patch.

6 Installazione hardware



Attenzione!

Non smontare la cupola per muovere l'obiettivo della telecamera manualmente.

Il sistema obiettivo è motorizzato per una messa in funzione agevole. Il movimento manuale di queste parti provoca la rottura degli ingranaggi e danneggia la telecamera. Per muovere o mettere a fuoco l'obiettivo della telecamera, usare sempre i comando PTRZ motorizzati descritti nel presente manuale. Lo smontaggio della cupola è consentito solamente per la sua sostituzione.

Panoramica dell'installazione

L'installazione della telecamere prevede i seguenti passaggi:

1. Installazione della piastra di montaggio.
2. Installazione della base telecamera.
3. Installazione del modulo telecamera.



Avviso!

Per prestazioni IR ottimali, si consiglia il montaggio diretto della telecamera su parete o su palo.

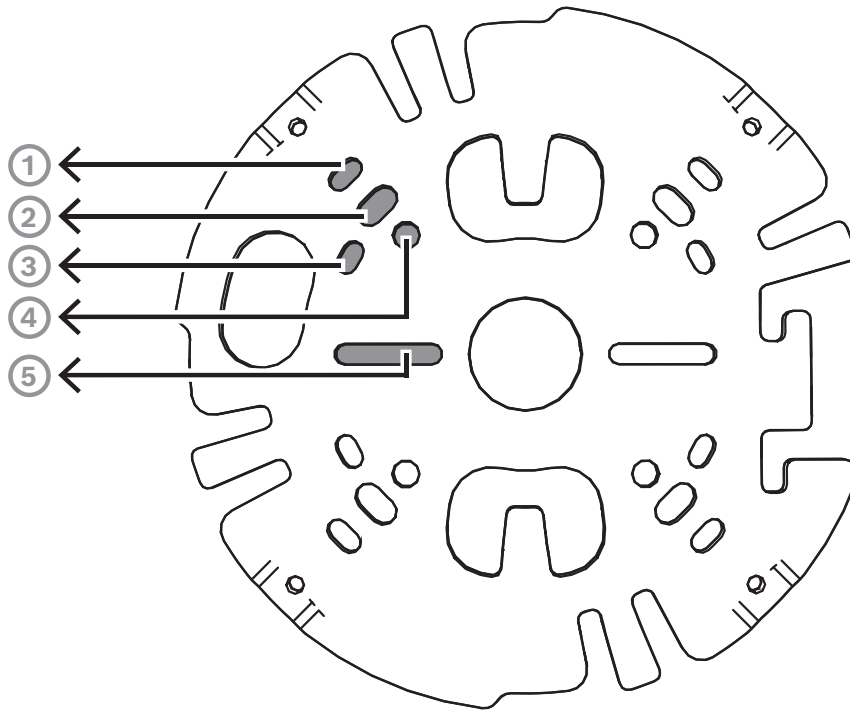


Avviso!

Il microfono integrato del dispositivo si trova nella parte superiore della base della telecamera. Per garantire prestazioni ottimali del microfono, in particolare quando si associa il dispositivo all'accessorio di protezione anti-intemperie, assicurarsi di ruotare e montare la telecamera in modo che il microfono integrato sia posizionato in basso.

6.1 Installazione della piastra di montaggio

La piastra di montaggio serve per fissare la telecamera a una superficie piana. Presenta diversi fori e scanalature per una varietà di opzioni di fissaggio.



1	Scatola di derivazione quadrata da 10,2 cm
2	Montaggio su palo (NDA-U-PMAL/NDA-U-PMAS)/Installazione angolare (NDA-U-CMA)
3	Scatola singola o slot universale, da 45 mm a 85 mm
4	Scatola doppia
5	Montaggio a soffitto/parete e piastra interfaccia pendente (NDA-8000-PIP(WIR))

Nota: solo le opzioni 1, 2 e 5 mantengono la classificazione IK11.

Opzioni di installazione

La telecamera dispone di due configurazioni per il montaggio su superficie:

- Vedere Installazione della piastra di montaggio senza condotto se i fili non sono all'esterno della superficie.
- Vedere Installazione della piastra di montaggio con condotto se i fili sono all'esterno della superficie.

Inoltre, in combinazione con gli accessori disponibili la telecamera è compatibile con diverse opzioni di montaggio. Per gli accessori disponibili, vedere il capitolo Accessori di montaggio.



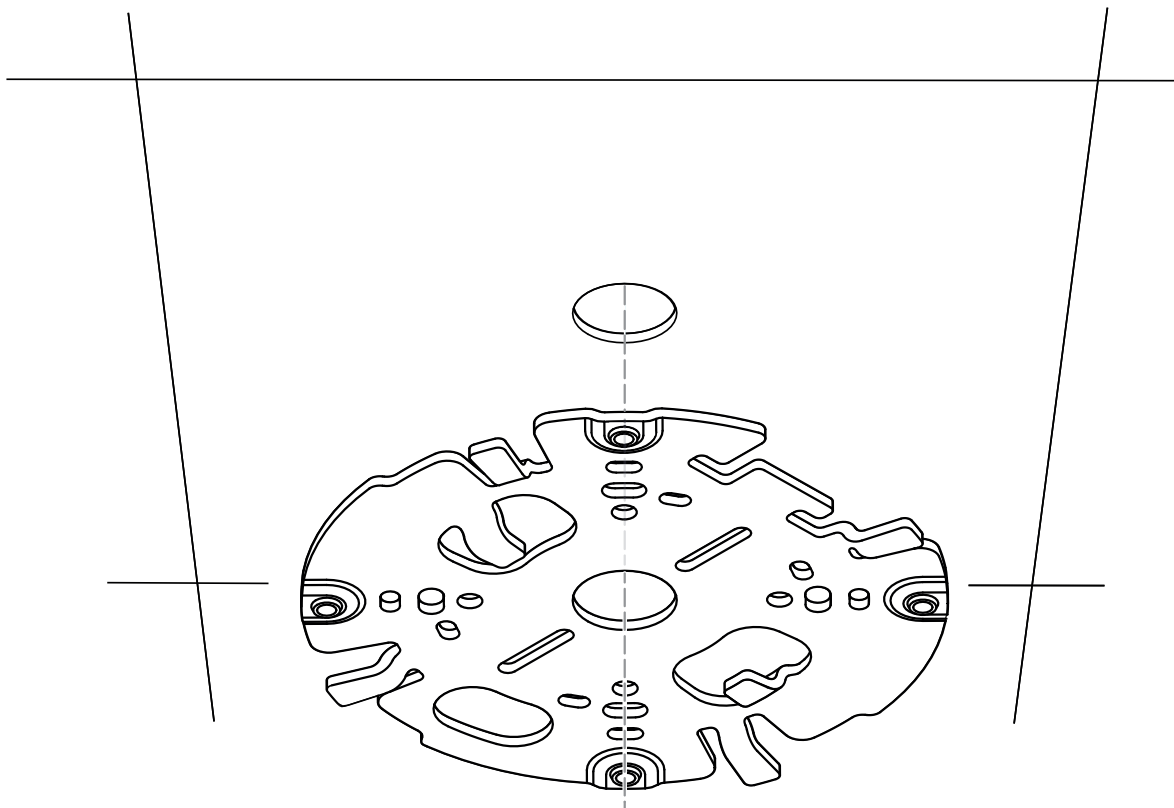
Avviso!

I tappi e le viti per il montaggio su superficie non sono in dotazione con la telecamera.

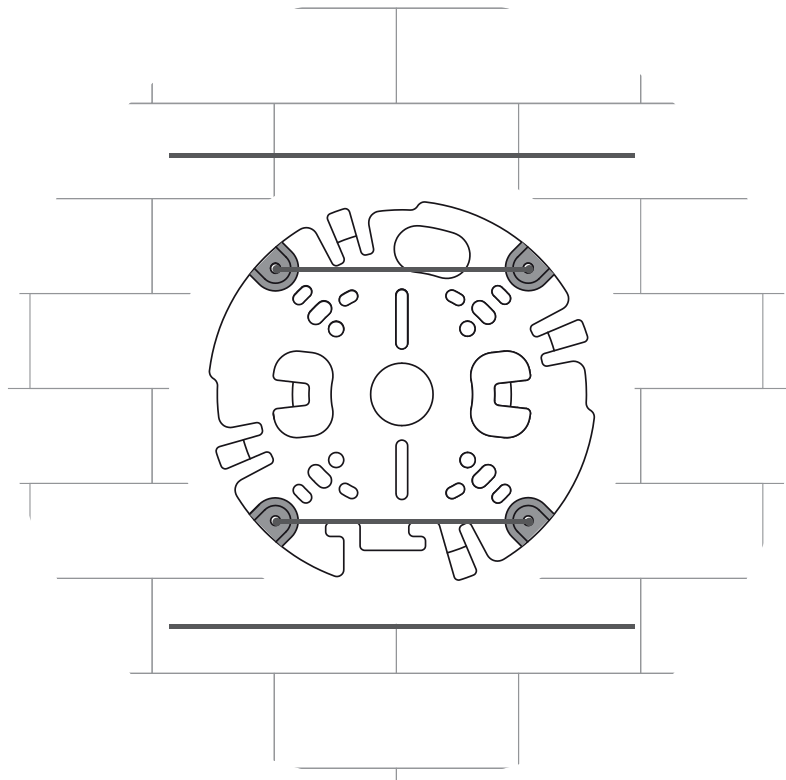
6.1.1

Installazione della piastra di montaggio senza condotto

1. Rimuovere la piastra di montaggio dalla scatola.
2. Posizionare la piastra di montaggio con il foro centrale sopra l'uscita cavo sulla superficie e contrassegnare le posizioni dei fori per le viti sulla superficie.



- Per una telecamera montata a parete: accertarsi che la piastra di montaggio sia orientata a un angolo di 90°, con i fori paralleli al pavimento, per consentire l'uso di una protezione anti-intemperie, se necessaria.



3. Praticare i 4 fori con un trapano di diametro appropriato per supportare le viti e i tappi da 5-6 mm.
4. Fare passare il cavo attraverso il foro centrale della piastra di montaggio.
5. Fissare la piastra di montaggio alla superficie con 4 viti. Serrare le viti tra 4 e 7 Nm.

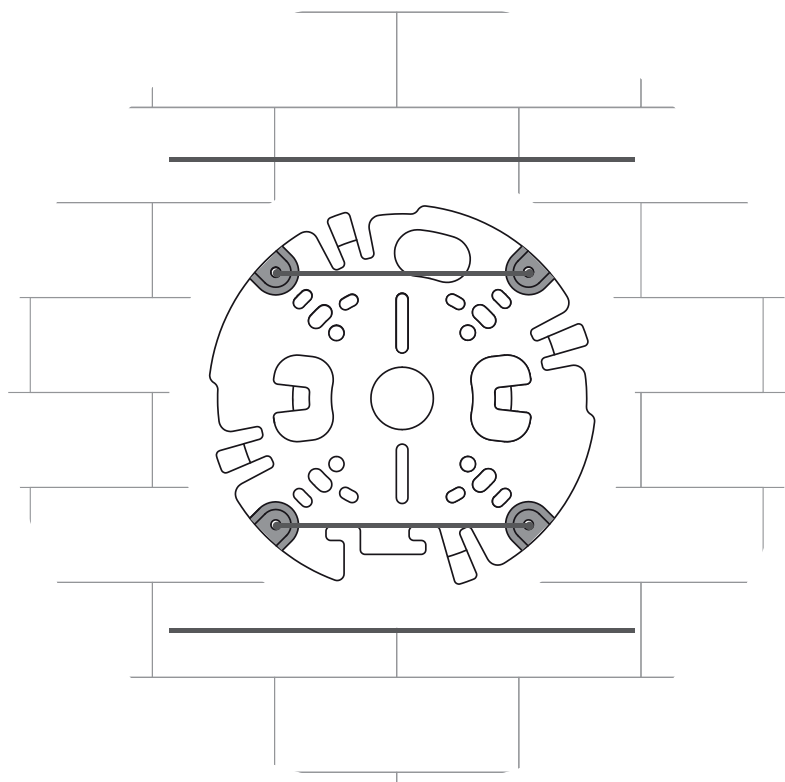
6.1.2

Installazione della piastra di montaggio con condotto

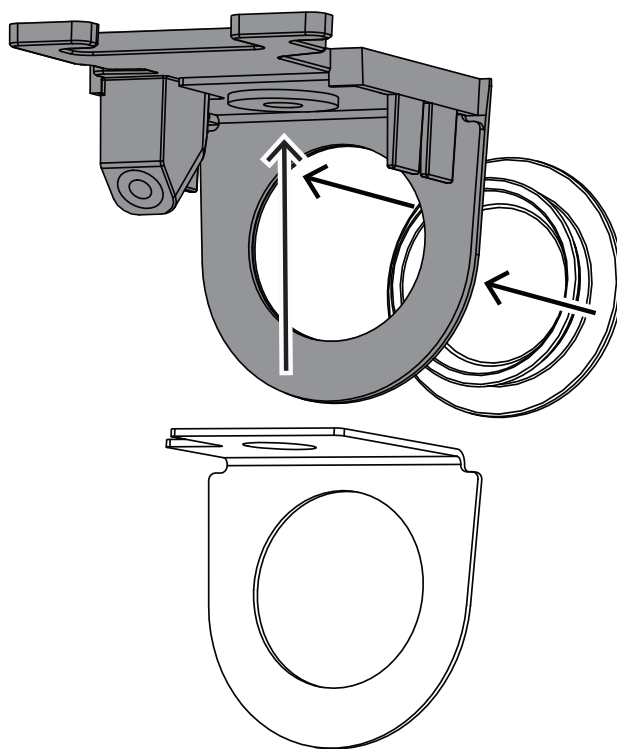
**Avviso!**

Condotto venduto separatamente.

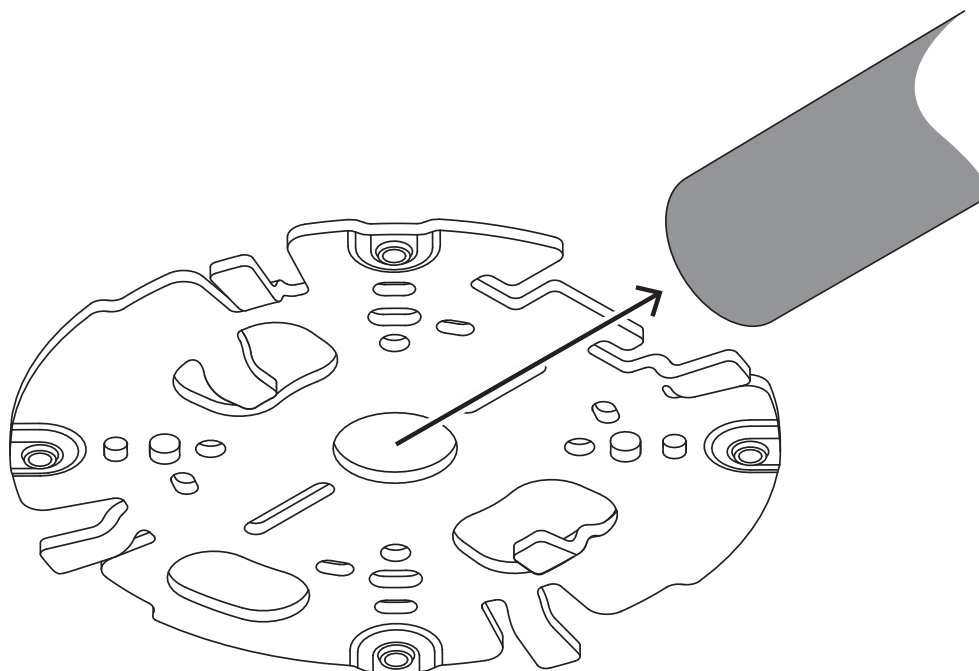
- Per una telecamera montata a parete: accertarsi che la piastra di montaggio sia orientata a un angolo di 90°, con i fori paralleli al pavimento, per consentire l'uso di una protezione anti-intemperie, se necessaria.



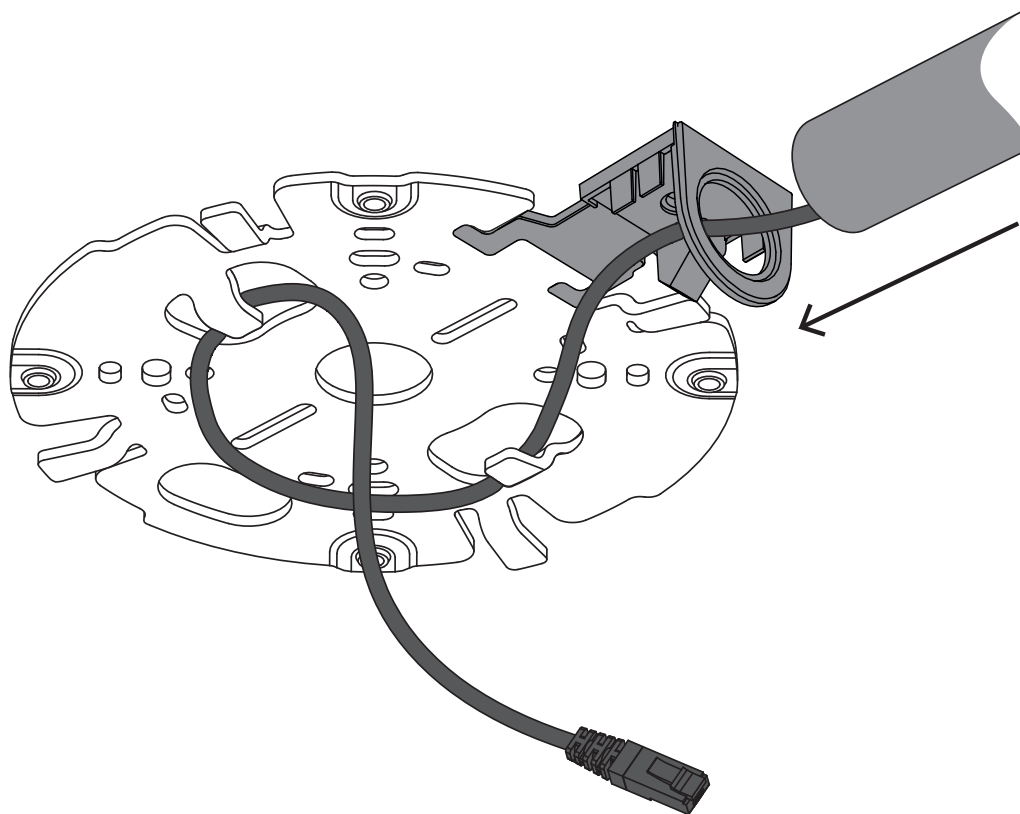
1. Rimuovere la piastra condotto dalla scatola.
2. Contrassegnare la posizione del foro sulla superficie.
3. Praticare il foro con un trapano di diametro appropriato.
4. Applicare un tappo nel foro.
5. Selezionare l'adattatore piastra condotto applicabile e montarlo sulla piastra condotto:
 - Se il condotto è M25, usare l'adattatore piastra condotto con il foro più grande (montato come predefinito).
 - Se il condotto è M20, usare l'adattatore piastra condotto con il foro più piccolo.
 - Se il condotto o il diametro del cavo è inferiore a M20, usare l'adattatore in gomma con l'adattatore piastra condotto con il foro più grande. La gomma deve essere forata per fare passare il condotto il cavo.



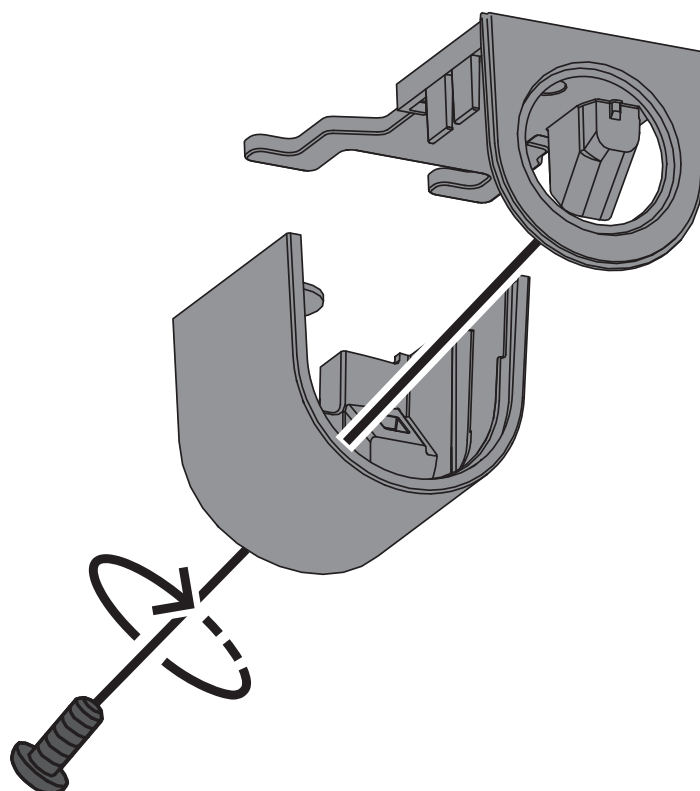
6. Fare passare il cavo attraverso il foro della piastra condotto.
7. Montare la piastra condotto con l'apposito adattatore alla superficie con la rondella e una vite da 5-6 mm. La coppia consigliata è di 3,25 Nm.
8. Rimuovere la piastra di montaggio dalla scatola.
9. Contrassegnare le posizioni dei fori sulla superficie. La piastra di montaggio ha un solo lato disponibile per il condotto. Accertarsi di posizionarla di conseguenza.



10. Praticare i 4 fori con un trapano di diametro appropriato per supportare le viti e i tappi da 5-6 mm.
11. Applicare 4 tappi ai fori.
12. Fissare la piastra di montaggio alla superficie con 4 viti. Serrare le viti tra 4 e 7 Nm.



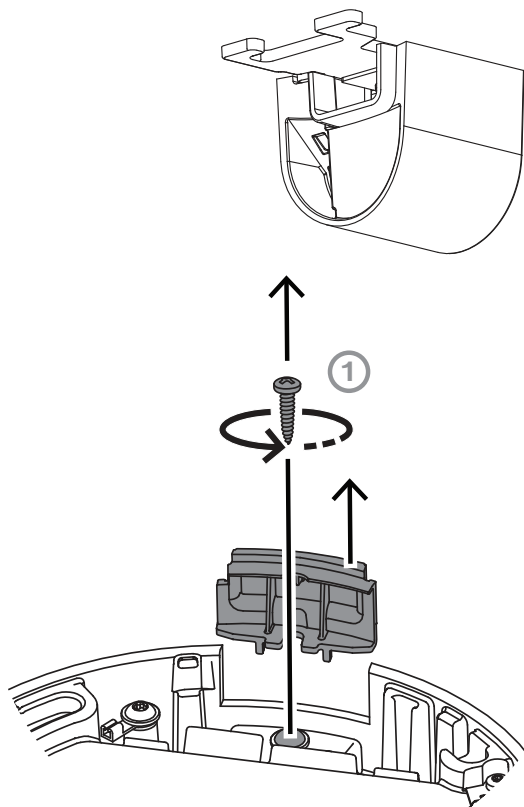
13. Montare la copertura condotto sulla piastra condotto con il bullone. Serrare la vite tra 1,4 e 2 Nm.



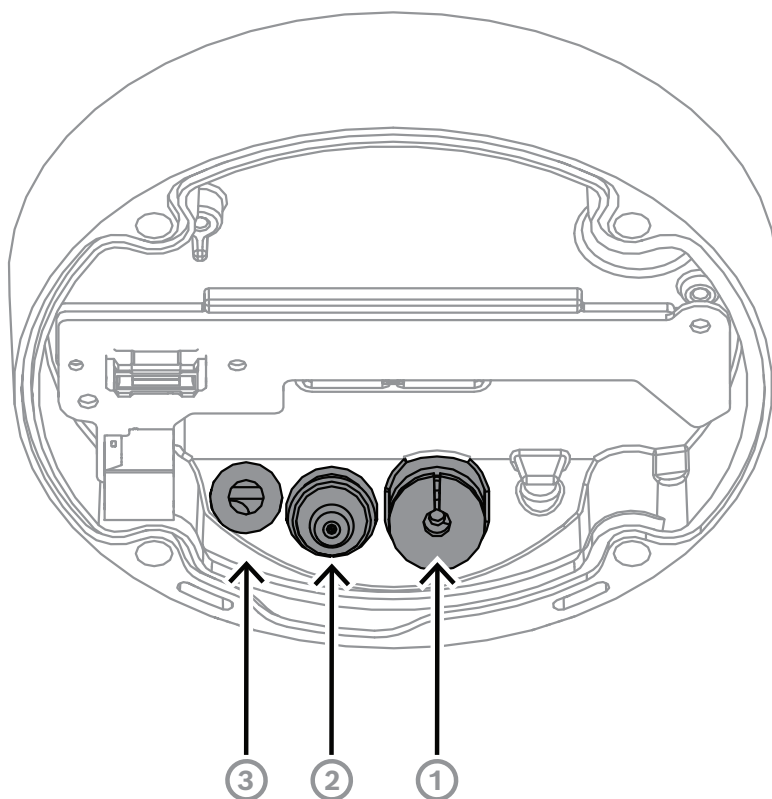
6.2 Installazione della base telecamera

6.2.1 Prima dell'installazione

1. Con la telecamera all'interno della scatola, rimuovere i nastri dai lati della base telecamera.
2. Togliere la base telecamera dalla scatola.
3. Se non è preferito per l'installazione, rimuovere il cavo patch CAT5e opzionale (50 cm).
4. Se l'installazione della piastra di montaggio è stata eseguita con il condotto, rimuovere la porta della base telecamere come illustrato in figura. Mantenere la vite e il coperchio.



5. Se vi sono collegamenti ausiliari, praticare un foro nella gomma dell'ingresso cavi secondario (2) della base telecamera per farli passare. Il diametro complessivo deve essere tra 5 e 8 mm.
L'ingresso del cavo di rete (1) è destinato unicamente al cavo di rete.

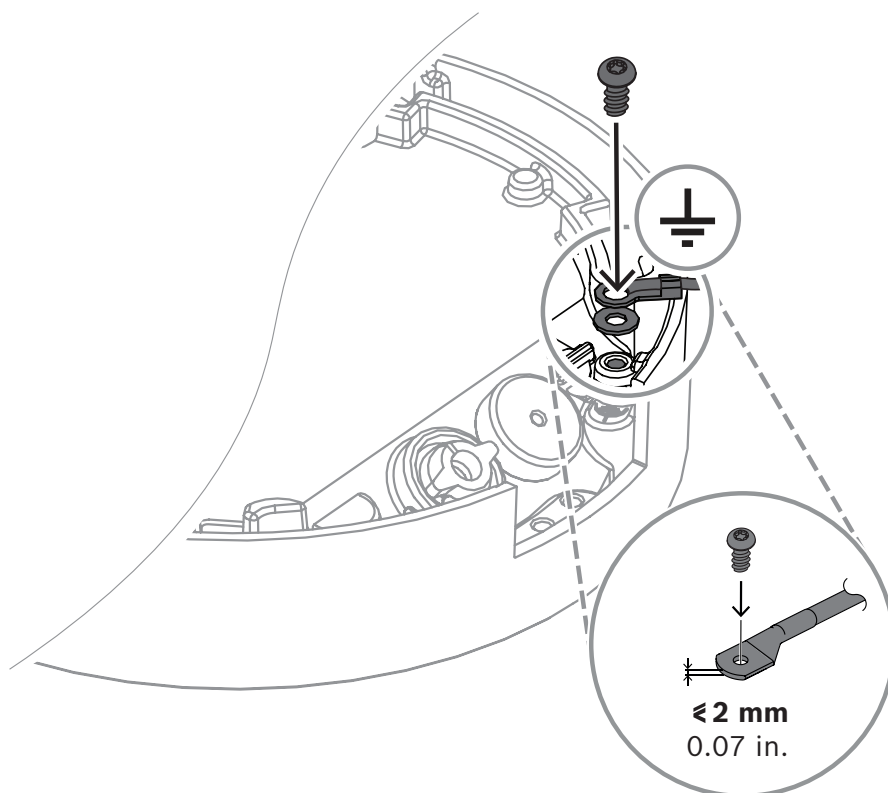


1	Ingresso cavo di rete
2	Ingresso cavi secondario per cavi aggiuntivi. Se non utilizzato, è impermeabile.
3	Apertura di aerazione protettiva. Non rimuovere o rompere i sigilli del foro.

Messa a terra (opzionale)

Per mettere a terra la telecamera:

1. Rimuovere la vite del fondo della base telecamera.
2. Montare la terminazione ad anello sulla vite.
3. Trattenere la base telecamera e fissare la vite con il cavo di messa a terra.

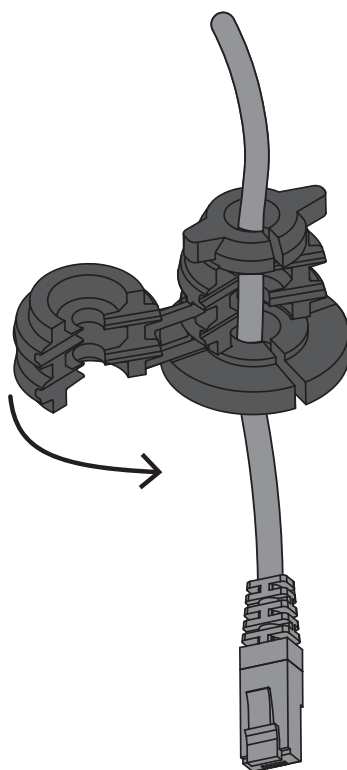
**Avvertenza!**

Solo elettricisti qualificati!

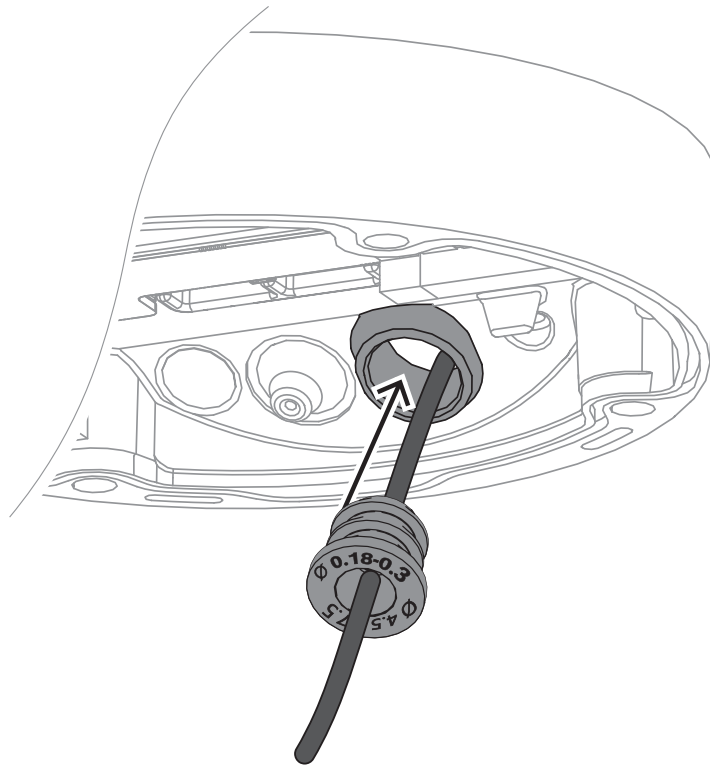
I lavori alle apparecchiature elettriche possono essere eseguite da tecnici qualificati.

6.2.2**Passaggi di installazione**

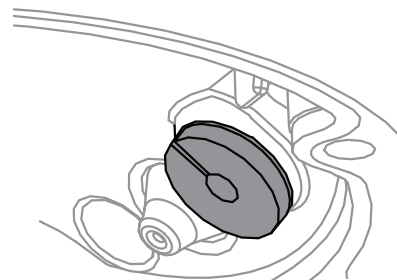
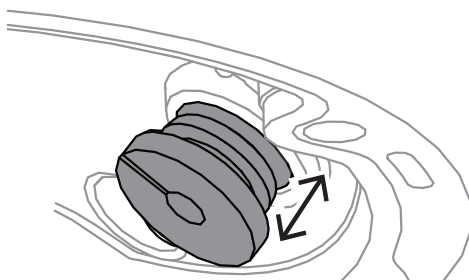
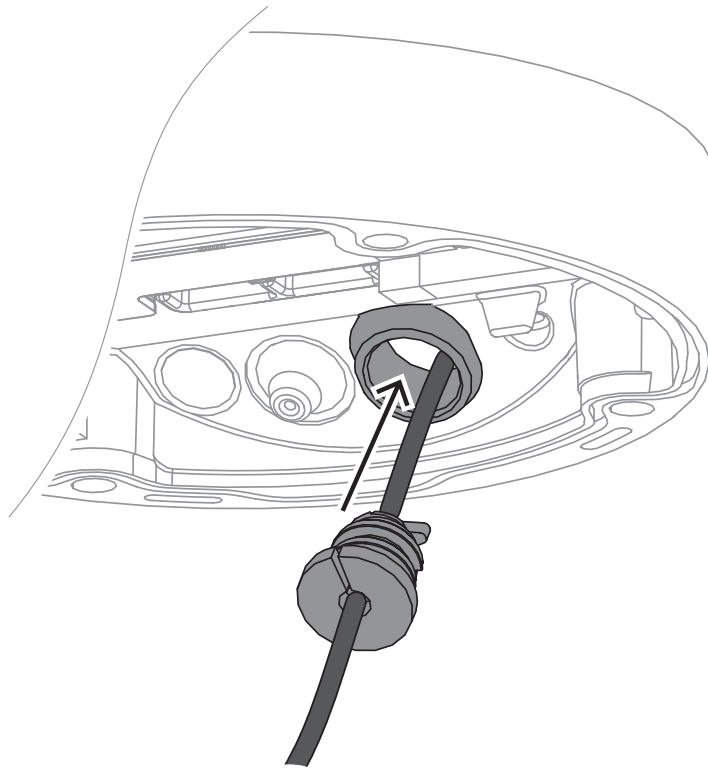
1. Fare passare il cavo di rete attraverso l'apposito ingresso.
2. Se necessario, fare passare tutti i collegamenti ausiliari attraverso l'ingresso cavi secondario.
3. Fissare un passafilo in gomma al cavo di rete.
 - Per un cavo di rete RJ45, inserire saldamente il passafilo IP66 intorno al cavo.



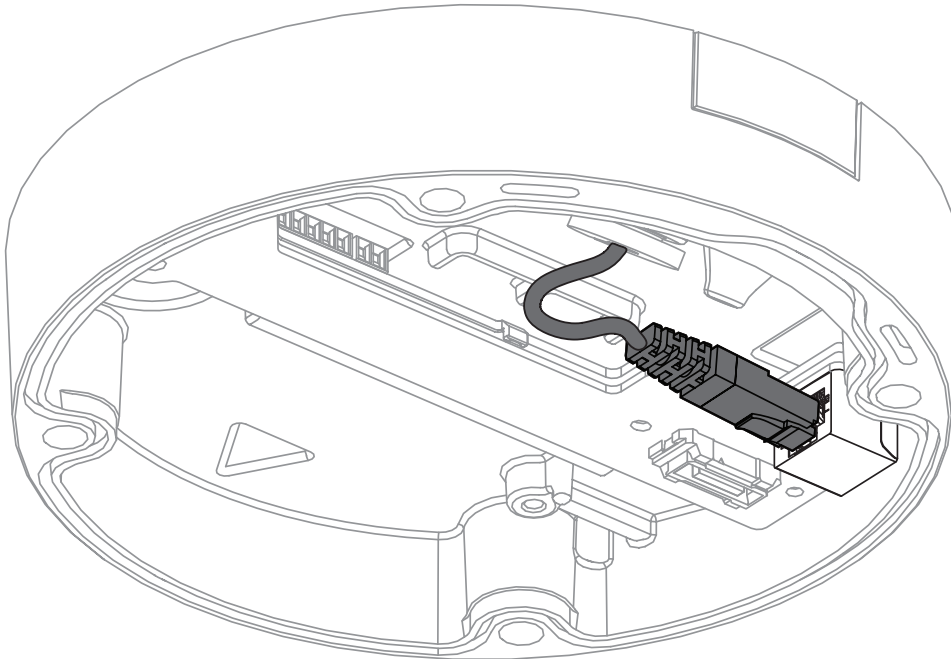
- Far passare il cavo attraverso il passafilo IP67 e fissare il connettore RJ45 al cavo di rete.



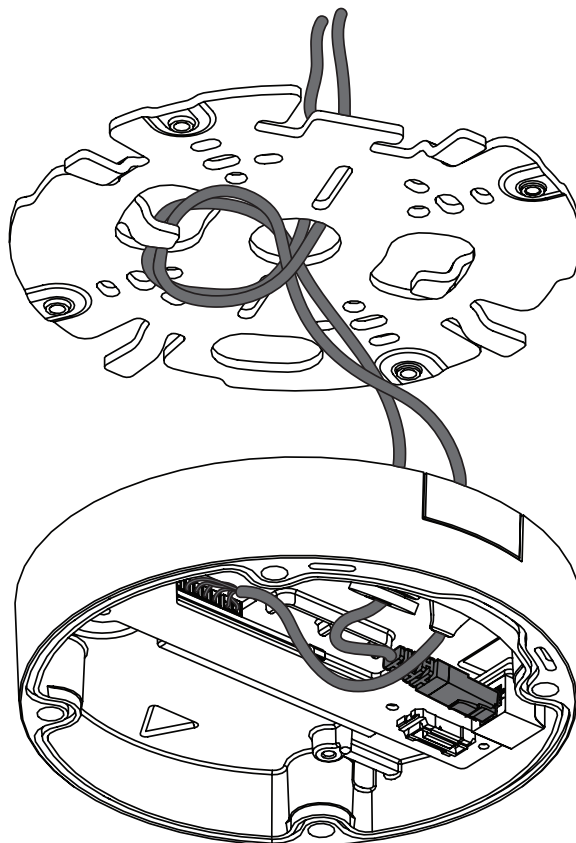
4. Tenere la base telecamera con entrambe le mani e spingere il passafilo nell'ingresso del cavo di rete con entrambi i pollici sui lati opposti del cavo di rete.



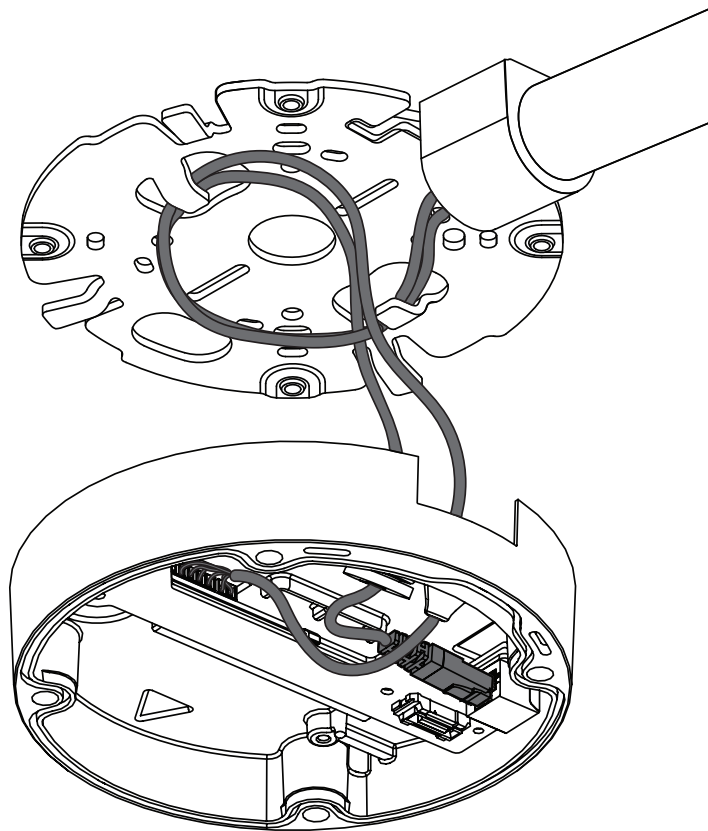
5. Regolare la lunghezza del cavo di rete secondo necessità.
6. Collegare il cavo di rete all'apposito connettore.



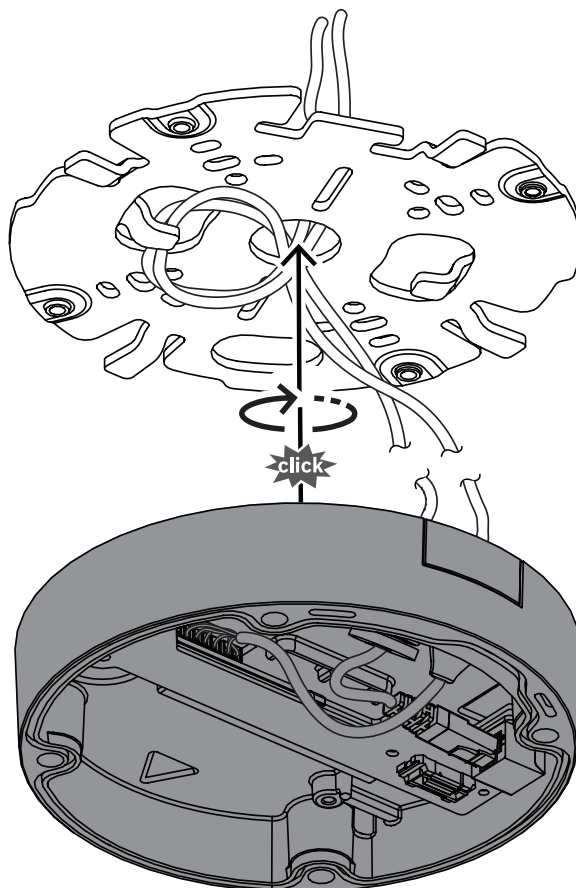
7. Se necessario, fare un anello con il cavo sui ganci della piastra di montaggio.
 - Per un'installazione senza condotto, fare un anello con il cavo su uno dei ganci della piastra di montaggio.



- Per un'installazione con condotto, fare un anello con il cavo su entrambi i ganci della piastra di montaggio.



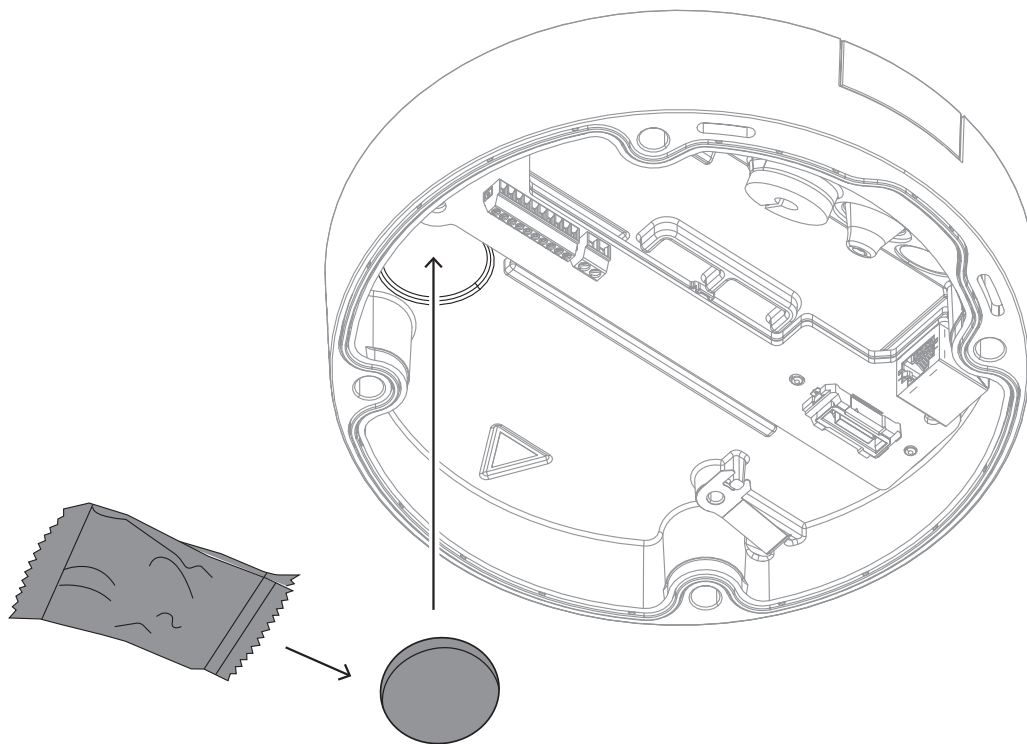
8. Premere la base telecamera contro la piastra di montaggio e ruotarla in senso orario fino a percepire uno scatto. Assicurarsi che la base telecamera sia saldamente fissata.



9. Se necessario, collegare i cavi ausiliari ai morsetti forniti (vedere Cablaggio).
10. Collegare i morsetti ai rispettivi connettori.

Protezione dall'umidità

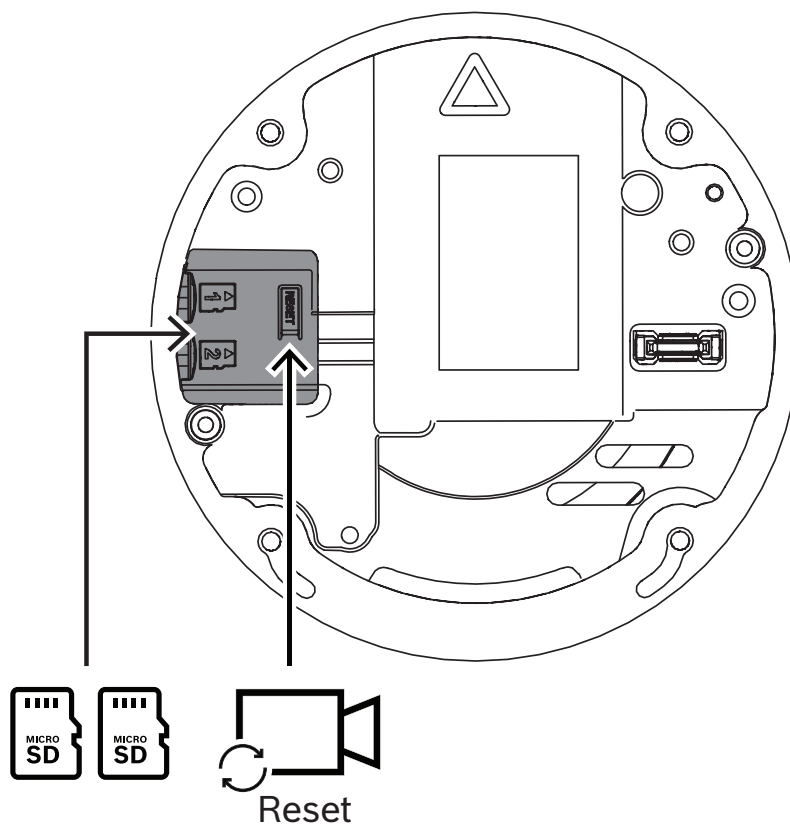
1. Rimuovere la pastiglia di essiccante dal sacchetto.
Dopo avere rimosso la pastiglia di essiccante dal sacchetto, l'installazione deve essere completata in meno di 10 minuti.
2. Applicare la pastiglia di essiccante con il lato adesivo rivolto verso la base telecamera.
Accertarsi di non coprire le aperture con l'essiccante.



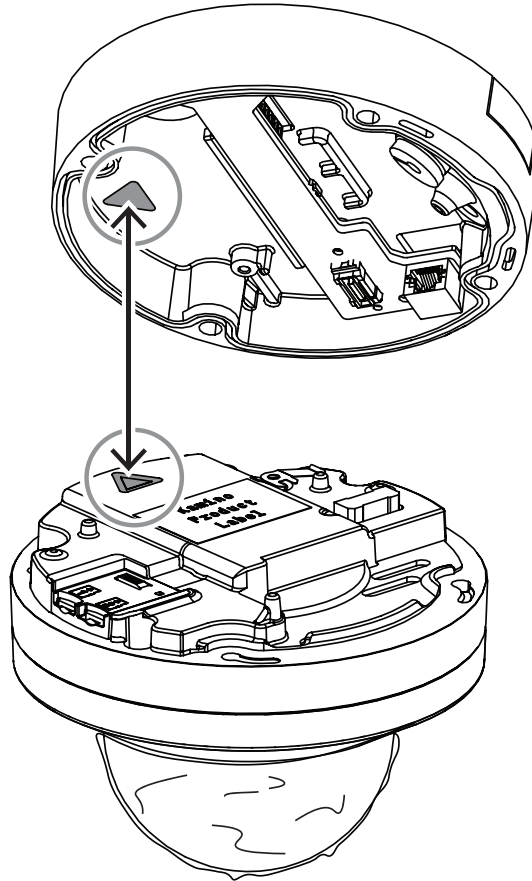
6.3

Installazione del modulo telecamera

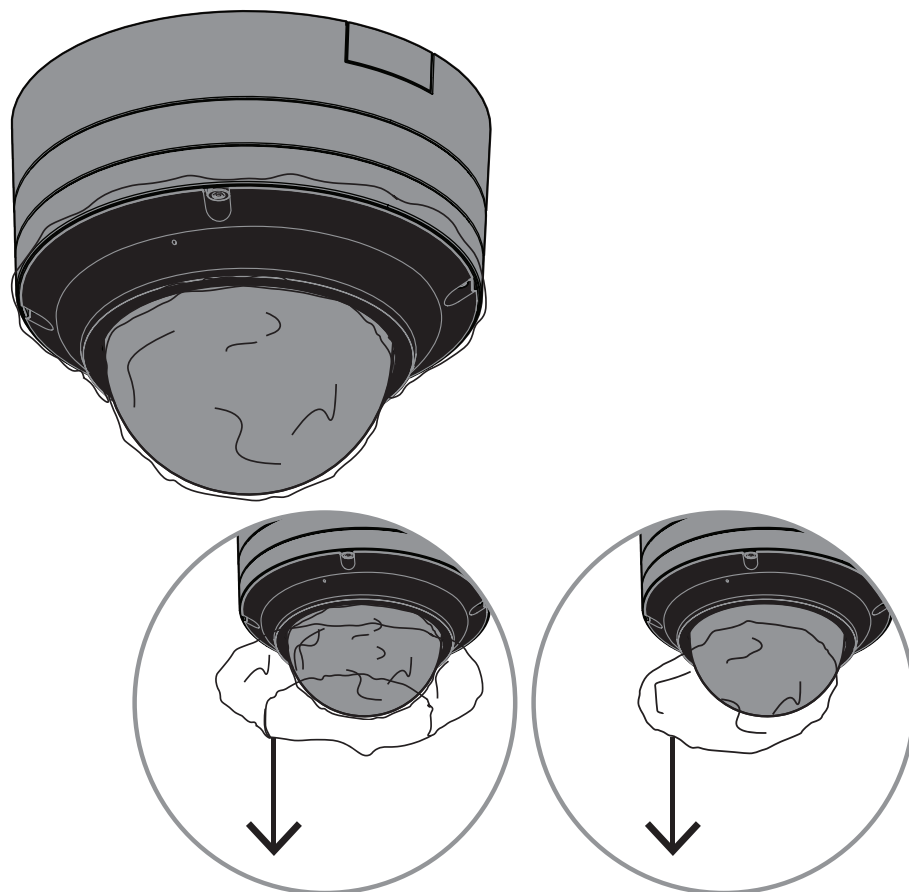
1. Togliere il modulo telecamera dalla scatola.
 - Se necessario, installare la scheda micro SD nello slot micro SD 1.
 - Premere con forza la scheda micro SD fino a bloccarla in posizione nello slot.



- Per rimuovere la scheda, premerla nello slot fino a sbloccarla nuovamente.
 - Se è necessaria più di una scheda micro SD, montare l'altra scheda micro SD nello slot micro SD 2.
2. Fissare il modulo telecamera alla base della telecamera e serrare le quattro viti. La coppia consigliata è di 3,25 Nm. Accertarsi che la freccia sul modulo telecamera punti nella stessa direzione della freccia rossa della base telecamera.



3. Rimuovere la copertura protettiva dalla cupola.



4. Accertarsi che siano stati realizzati tutti i cablaggi necessari e che vi sia erogazione di energia.

6.4

Stato dei LED

Il dispositivo include un LED di stato. Il LED di stato è presente nella cupola della telecamera sul lato opposto dell'obiettivo.

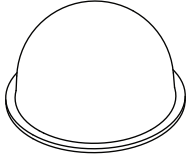
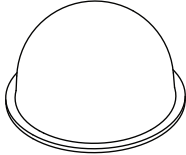
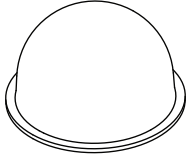
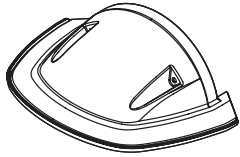
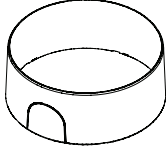
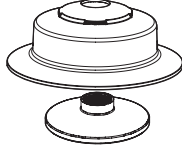
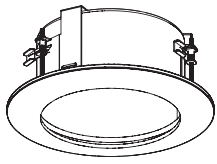
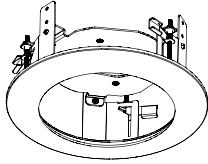
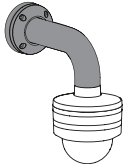
Vedere la tabella di seguito per le diverse funzioni dei LED di stato.

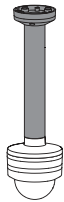
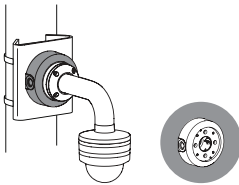
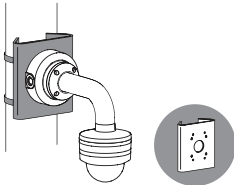
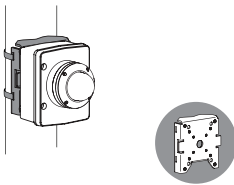
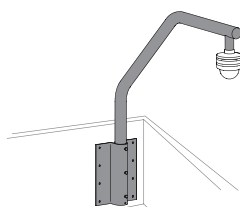
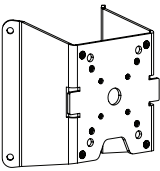
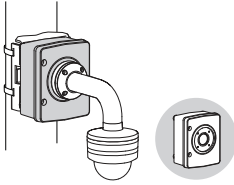
LED di stato	Significato
Rosso	Avvio in corso
Rosso lampeggiante	Ripristino in corso
Verde	In funzione, ma il flusso non viene né visionato né registrato
Verde lampeggiante	Visione e/o registrazione del flusso in corso

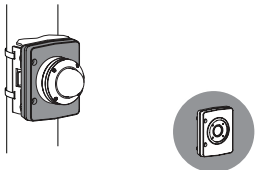
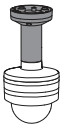
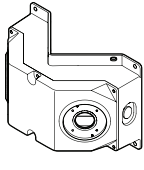
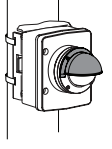
Se necessario, disattivare il LED di stato nelle impostazioni della telecamera.

1. Selezionare **Telecamera**.
2. Selezionare **Menu Installatore**.
3. Selezionare **Disattivato** in **LED telecamera**.

6.5 Accessori di montaggio

NDA-8000-CBL	Cupola di ricambio trasparente	
NDA-8000-TBL	Cupola oscurata per telecamere FLEXIDOME IP 8000i e FLEXIDOME 8100i	
NDA-8000-HCBL	Cupola idrofila per telecamere FLEXIDOME IP 8000i e FLEXIDOME 8100i	
NDA-8000-WPIR	Protezione anti-intemperie su telecamera per telecamere FLEXIDOME 8100i IR	
NDA-8000-PCIR	Coperchio verniciabile per telecamere FLEXIDOME 8100i IR	
NDA-8000-PIPWIR	Piastra di interfaccia pendente con protezione anti-intemperie per telecamere FLEXIDOME 8100i IR	
NDA-8002-PLEN	Kit per installazione a soffitto con certificazione Plenum per telecamere FLEXIDOME IP 8000i e FLEXIDOME 8100i.	
NDA-8002-IC	Kit per installazione a soffitto con supporto microfono per telecamere FLEXIDOME IP 8000i e FLEXIDOME 8100i.	
NDA-U-WMT	Staffa universale per installazione pendente muro, colore bianco	

NDA-U-PMT	Montaggio su tubo universale per telecamere dome, 31 cm, bianco.	
NDA-U-PMTE	Prolunga per staffa universale per installazione su tubo, 50 cm, bianca	
NDA-U-PSMB	Box per montaggio su superficie (SMB) per montaggio a parete o su tubo.	
NDA-U-PMAS	Adattatore universale per montaggio su palo, bianco, piccolo.	
NDA-U-PMAL	Adattatore universale per montaggio su palo, bianco, grande.	
NDA-U-RMT	Montaggio a soffitto universale per telecamere dome, bianco.	
NDA-U-CMT	Staffa universale per installazione angolare, bianca	
NDA-U-PAx	Cassa di sorveglianza	

NDA-U-WMP	Piastra posteriore per staffa universale per installazione a parete e su palo, bianca, IP66	
NDA-U-PMTS	Staffa universale per installazione su tubo pendente per telecamera dome, 11 cm (4 pollici), bianca.	
NDA-U.DWMT	Staffa universale doppia per il montaggio a parete per telecamera dome	
NBA-7070-PAx	Cassa di sorveglianza	

6.6

Rimozione della telecamera

1. Svitare le 4 viti anticaduta dei fori per le viti nel modulo telecamera.
2. Spingere la telecamera verso l'alto e ruotarla in senso antiorario per sganciarla dalla piastra di montaggio.
3. Scollegare il cavo Ethernet e rimuovere la telecamera.

7 Messa in servizio

Grazie alla funzionalità di messa in funzione in remoto per FLEXIDOME 8100i IR e FLEXIDOME 8100i IR – X series, per le funzioni di panoramica, inclinazione, rotolamento e zoom (PTRZ) e per puntare la telecamera verso il campo visivo desiderato è sufficiente un PC o un dispositivo mobile, senza alcuna necessità di rimuovere la telecamera dalla scatola. Eseguire la messa in funzione localmente nella telecamera mediante l'accesso wireless una rete locale, utilizzando l'app Project Assistant disponibile per iOS, Windows o Android, oppure connettendosi in remoto alla telecamera tramite rete, utilizzando l'app Project Assistant, l'interfaccia Web della telecamere o il Configuration Manager.

Per mettere in funzione la telecamera utilizzando l'app Project Assistant:

1. Collegare il cavo di rete a PoE+.
2. Scaricare l'app Project Assistant.



3. Seguire i passaggi necessari per configurare il dispositivo. Usare il video di istruzioni passo-passo come guida.



Se necessario, è possibile eseguire la rimessa in funzione in qualsiasi momento.



Avviso!

La funzionalità di messa in servizio remota (PTRZ) della telecamera è progettata solo come ausilio all'installazione per la prima configurazione o le regolazioni in un momento successivo.

8 Connessione mediante browser Web

Per la ricezione delle immagini live, il controllo dell'unità e la riproduzione delle sequenze memorizzate, è possibile utilizzare un computer con un browser Web (Google Chrome, Microsoft Edge o Mozilla Firefox). La configurazione dell'unità viene eseguita tramite rete utilizzando il browser.

8.1 Requisiti di sistema

Consigliati da noi:

- Computer con processore Dual core HyperThreading o superiore
 - Scheda grafica con prestazioni pari o superiori alla risoluzione della telecamera
 - Windows 10 o versioni successive
 - Accesso alla rete
 - Google Chrome, Microsoft Edge, or Mozilla Firefox
- oppure -
software applicativo, ad esempio Video Security Client o BVMS.

8.2 Stabilire la connessione

L'unità deve disporre di un indirizzo IP valido e una subnet mask compatibile per funzionare sulla rete. Per impostazione predefinita, il DHCP è preimpostato su **On**, pertanto il server DHCP assegna un indirizzo IP. In assenza di un server DHCP, l'indirizzo predefinito viene assegnato automaticamente tramite l'indirizzo per il collegamento locale.

Per trovare l'indirizzo IP, è possibile utilizzare l'app Project Assistant o Configuration Manager (7.74 o versione successiva). Il software può essere scaricato da <https://downloadstore.boschsecurity.com>.

1. Avviare il browser Web.
2. Immettere l'indirizzo IP del dispositivo come URL.
3. Durante l'installazione iniziale, confermare qualsiasi domanda sulla sicurezza che viene visualizzata.

Nota:

se non è possibile stabilire la connessione, l'unità potrebbe aver raggiunto il numero massimo di connessioni. A seconda della configurazione di rete e del dispositivo, ogni unità può disporre di un massimo di 50 connessioni con browser Web o 100 connessioni tramite BVMS.

8.3 Protezione della telecamera tramite password

La telecamera richiede una password complessa. Seguire le istruzioni nella finestra di dialogo, che specificano cosa è necessario. Il sistema calcola la complessità della password inserita.

Se si utilizza Configuration Manager per accedere al proprio dispositivo per la prima volta, è necessario impostare la password iniziale del dispositivo in Configuration Manager. La sezione Utenti (Generale > Accesso unità > Utenti) visualizza il messaggio "Prima di utilizzare questo dispositivo è necessario proteggerlo con una password iniziale".

Nota: dopo aver impostato la password iniziale, viene visualizzata un'icona di "blocco" accanto al nome del dispositivo nell'elenco **Dispositivi** in Configuration Manager.

È inoltre possibile aprire direttamente la pagina Web del dispositivo. Nella pagina Web del dispositivo, si apre una pagina iniziale password, che visualizza i campi di immissione e un indicatore di sicurezza della password.

Immettere il nome utente ("**service**") e una password nei campi appropriati. Per ulteriori informazioni, vedere la sezione **Gestione utenti**.

Dopo aver impostato una password al livello del servizio, nel dispositivo viene visualizzata una finestra di dialogo in cui viene richiesto di immettere il nome utente ("**service**") e tale password ogni volta che si accede al dispositivo.

1. Compilare i campi **Nome utente** e **Password**.
2. Fare clic su **OK**. Se la password è corretta, verrà visualizzata la pagina desiderata.

Nota: per le nuove versioni del software potrebbe essere necessario impostare una nuova password più complessa.

9 Ricerca dei problemi

9.1 Risoluzione dei problemi

La tabella seguente intende aiutare a identificare le cause dei malfunzionamenti e correggerle laddove possibile.

Malfunzionamento	Possibili cause	Soluzione
L'unità non funziona.	Guasto alimentazione.	Assicurarsi che l'alimentazione elettrica funzioni correttamente.
	Collegamenti cavi difettosi	Eeguire un controllo di tutti i cavi, i connettori, i contatti e i collegamenti.
PTRZ non funzionante	I motori sono rimasti in funzione per un periodo prolungato e si sono surriscaldati.	Interrompere qualunque movimento dell'obiettivo fino a quando i motori si sono raffreddati.
	I componenti della telecamere sono fuori posizione o rotti a causa del trasporto.	Rivolgersi al proprio fornitore o integratore di sistema oppure andare direttamente all'assistenza clienti Bosch Security Systems.
PTRZ non correttamente funzionante.	La telecamera ha perso la calibrazione durante il trasporto.	Resettare il PTR nell'interfaccia utente per ripristinare i motori di panoramica, inclinazione e rotolamento. Resettare l'obiettivo nell'interfaccia utente per ripristinare la messa a fuoco e lo zoom dell'obiettivo. Se ciò non funziona, rivolgersi al proprio fornitore o integratore di sistema oppure andare direttamente all'assistenza clienti Bosch Security Systems.
Nessuna connessione stabilita, nessuna trasmissione di immagini.	Configurazione unità errata.	Controllare tutti i parametri di configurazione (se necessario, ripristinarli ai valori predefiniti di fabbrica).
	Installazione difettosa.	Controllare tutti i cavi, i connettori, i contatti e i collegamenti.

	Indirizzo IP errato.	Controllare gli indirizzi IP (ping).
	Trasmissione di dati difettosa nella LAN.	Controllare la trasmissione dati mediante ping.
	È stato raggiunto il numero massimo di collegamenti.	Attendere che vi sia una connessione libera e chiamare nuovamente il trasmettitore.

Umidità/condensa all'interno della cupola, perdita dalla telecamera.	L'alloggiamento non è chiuso correttamente.	Reinstallare la telecamera e verificare che coperchio della cupola e quello della scheda SD siano chiusi correttamente.
	Guarnizioni di chiusura danneggiate.	Rivolgersi al proprio fornitore o integratore di sistema oppure andare direttamente all'assistenza clienti Bosch Security Systems.
	Passafilo in gomma non inserito correttamente sul kit di protezione IP54.	Rimontare il passafilo in gomma.
	Il diametro o la forma del cavo non sono conformi alle specifiche del kit di protezione IP54.	Rimontare la telecamera con un cablaggio corretto.
	L'apertura di ventilazione è ostruita da impurità/acqua.	Pulire delicatamente l'apertura di ventilazione.
	Le aperture di ventilazione sono danneggiate o allentate.	Rivolgersi al proprio fornitore o integratore di sistema oppure andare direttamente all'assistenza clienti Bosch Security Systems.
	La telecamera è rimasta spenta per un periodo di tempo prolungato.	Accendere la telecamera e lasciarla accesa fino alla scomparsa della condensa.

Nessuna trasmissione audio alla stazione remota.	Collegamento del cavo del microfono difettoso.	Aprire la cupola della telecamera e collegare correttamente il connettore del microfono.
	Configurazione errata.	Controllare i parametri audio nella pagine delle funzioni di configurazione Audio e LIVE .

L'unità non esegue un report di allarme.	Origine allarme non selezionata.	Selezionare le possibili origini dell'allarme dalla pagina di configurazione origini allarmi.
	Nessuna risposta allarme specificata.	Specificare la risposta allarme desiderata nella pagina di configurazione collegamenti allarmi; se necessario, modificare l'indirizzo IP.
L'unità non funziona dopo un caricamento del firmware.	Caduta di corrente durante la programmazione con il file del firmware.	Fare controllare l'unità dall'Assistenza clienti e sostituirla se necessario.
	File firmware errato.	Immettere l'indirizzo IP dell'unità seguito da /main.htm nel browser web e ripetere il caricamento.
Il browser web contiene campi vuoti.	Server proxy attivo nella rete.	Creare una regola nelle impostazioni proxy del computer locale per escludere gli indirizzi IP.

9.2 Test della connessione di rete

Il comando ping consente di verificare la connessione tra due indirizzi IP. In questo modo, è possibile verificare se un dispositivo è attivo sulla rete.

1. Aprire il prompt dei comandi DOS.
2. Digitare `ping` seguito dall'indirizzo IP del dispositivo.

Se il dispositivo viene rilevato, la risposta viene visualizzata come "Risposta da ...", seguita dal numero di byte inviati e dal tempo di trasmissione, espresso in millisecondi. In caso contrario, il dispositivo non è accessibile dalla rete. I motivi plausibili sono:

- Il dispositivo non è adeguatamente connesso alla rete. In questo caso, verificare i collegamenti dei cavi.
- Il dispositivo non è adeguatamente integrato nella rete. Verificare l'indirizzo IP, la subnet mask e l'indirizzo gateway.

9.3 Assistenza clienti

Se non è possibile risolvere un guasto, rivolgersi al proprio fornitore o integratore di sistema oppure andare direttamente all'assistenza clienti Bosch Security Systems.

I numeri di versione del firmware interno possono essere visualizzati su una pagina di assistenza. Annotare tali informazioni prima di rivolgersi all'assistenza clienti.

1. Nella barra dell'indirizzo del browser, dopo l'indirizzo IP dell'unità, immettere: /version ad esempio: 192.168.0.80/version
2. Annotare le informazioni o stampare la pagina.

10 Manutenzione

Sono disponibili quattro tipi diversi di cupola tra cui scegliere. Per maneggiare e pulire tutte le cupole è necessaria una cura particolare per evitare graffi.

10.1 Maneggiare la cupola

La cupola potrebbe essere imballata con un foglio di plastica protettivo. Si consiglia di conservare la cupola in tal modo fino al momento dell'installazione. Maneggiare la cupola il meno possibile, poiché eventuali graffi possono incidere negativamente sulla visibilità.

10.2 Pulizia della cupola

Se è necessario pulire la cupola, usare le seguenti procedure e attenersi a tutte le avvertenze indicate di seguito.

Pulizia dell'interno della cupola

La superficie interna estremamente morbida non deve essere pulita strofinandola con un panno. Usare aria compressa pulita, preferibilmente da una bomboletta spray, per eliminare l'eventuale polvere dalla superficie interna.



Avvertenza!

Non utilizzare soluzioni a base di alcol per pulire la cupola. Esse provocano un appannamento e, nel tempo, invecchiamento da stress, con conseguente infragilimento della cupola.

Pulizia dell'esterno della cupola

La parte esterna della cupola è dotata di un rivestimento rigido per una maggiore resistenza ai graffi. Se è necessario procedere alla pulizia, utilizzare solo panni puliti per obiettivi in microfibra con detergente neutro non abrasivo o detergente e acqua. Asciugare completamente la cupola con un panno in microfibra per obiettivi asciutto e pulito per evitare macchie d'acqua. Non strofinare mai la cupola con materiale o detersivi abrasivi.

Precauzioni

- Non pulire le cupole sotto il sole o nelle giornate molto calde.
- Non utilizzare detersivi abrasivi o altamente alcalini sulla cupola.
- Non graffiare la cupola con lame di rasoio o altri strumenti acuminati.
- Non utilizzare benzene, benzina, acetone o tetracloruro di carbonio sulla cupola.

10.3 Sostituzione della cupola



Avviso!

Ingiallimento della cupola

La cupola potrebbe ingiallirsi nel tempo a causa dell'esposizione ai raggi UV, come quelli della luce solare diretta o indiretta.

Se la cupola si danneggia o si ingiallisce, può essere sostituita da una cupola trasparente (NDA-8000-CBL), da una cupola oscurata (NDA-8000-TBL) o da una cupola idrofila (NDA-8000-HCBL).

Le cupole trasparenti offrono un'eccezionale sensibilità consentendo il massimo passaggio di luce possibile. Le cupole oscurate forniscono una buona copertura rendendo difficile il riconoscimento della direzione verso cui è rivolta la telecamera montata in ambienti esterni. Le cupole idrofile contribuiscono a proteggere la dome dalle gocce d'acqua in condizioni di pioggia.

Per istruzioni su come sostituire la cupola, vedere la rispettiva *Guida all'installazione rapida*.

10.4

Reset della telecamera

Per ripristinare la telecamere alle impostazioni di fabbrica:

1. Togliere il modulo telecamera dalla base telecamera.
2. Tenere premuto il pulsante di ripristino sopra lo slot della scheda micro SD finché la spia LED accanto non lampeggia in rosso.
3. Rilasciare il tasto di ripristino.
 - Se la spia LED non lampeggia, collegare la telecamera ad un cavo di rete con PoE+ e ripetere i passaggi 2 e 3.
4. Rimontare il modulo telecamera sulla base telecamera.

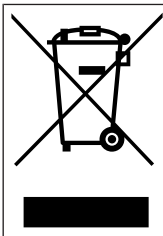
11 Dismissione

11.1 Trasferimento

È possibile trasferire il dispositivo ad altro proprietario solo unitamente al presente manuale di installazione.

11.2 Smaltimento

Vecchie apparecchiature elettriche ed elettroniche



Lo smaltimento del prodotto e/o della batteria deve avvenire separatamente da quello dei rifiuti domestici. Tali apparecchiature devono essere smaltite in conformità alle leggi e alle normative locali, in modo da consentirne il riutilizzo e/o il riciclaggio. Ciò contribuirà alla conservazione delle risorse e alla tutela della salute umana e dell'ambiente.



Supporto

I **servizi di supporto** sono disponibili all'indirizzo www.boschsecurity.com/xc/en/support/. Bosch Security and Safety Systems offre supporto nelle seguenti aree:

- [Applicazioni e strumenti](#)
- [Building Information Modeling](#)
- [Garanzia](#)
- [Risoluzione dei problemi](#)
- [Riparazioni e cambi](#)
- [Sicurezza dei prodotti](#)



Bosch Building Technologies Academy

Visitare il sito Web di Bosch Building Technologies Academy e accedere a **corsi di formazione, esercitazioni video e documenti**: www.boschsecurity.com/xc/en/support/training/

Bosch Security Systems B.V.

Torenallee 49

5617 BA Eindhoven

Netherlands

www.boschsecurity.com

© Bosch Security Systems B.V., 2024

Soluzioni per edifici per una vita migliore

202412021410