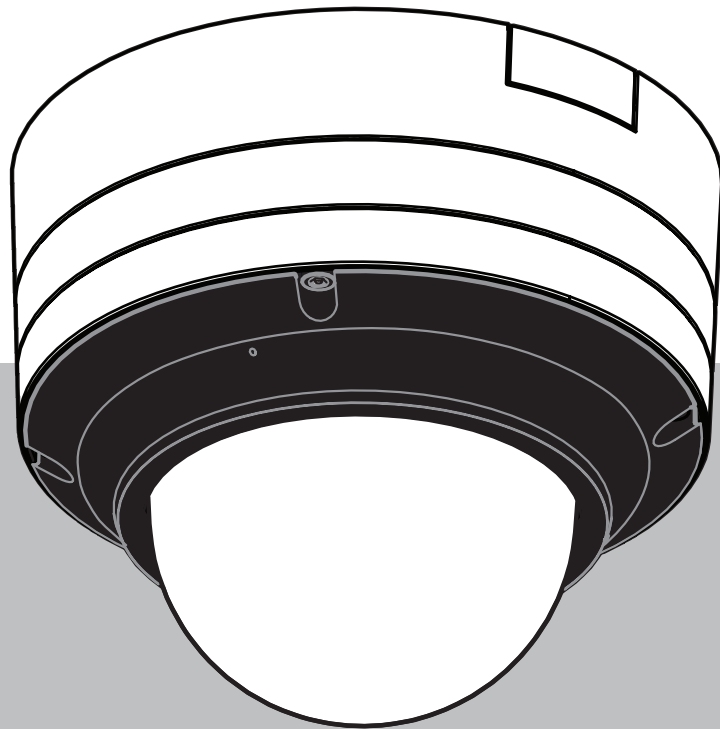


# FLEXIDOME 8100i IR | FLEXIDOME 8100i IR – X series

NDE-8702-RXL | NDE-8703-RL | NDE-8703-RXL | NDE-8704-RL |  
NDE-8704-RXL





# 目录

<b>1</b>	<b>安全和安保信息</b>	<b>4</b>
1.1	安全信息说明	4
1.2	安全预防措施	4
1.3	重要安全说明	4
1.4	注意事项	5
<b>2</b>	<b>简短信息</b>	<b>7</b>
<b>3</b>	<b>系统概述</b>	<b>8</b>
3.1	产品说明	8
3.2	预期用途	8
<b>4</b>	<b>准备安装</b>	<b>9</b>
4.1	拆开包装	9
4.2	随附部件	9
4.3	准备	10
4.4	布线	11
4.4.1	网络和PoE电源	11
4.4.2	24V AC/12-26V DC电源输入	11
4.4.3	10针I/O连接器	12
4.4.4	接地	12
<b>5</b>	<b>内置配置</b>	<b>14</b>
<b>6</b>	<b>硬件安装</b>	<b>15</b>
6.1	装配安装板	15
6.1.1	在无导管的情况下装配安装板	16
6.1.2	安装带导管的固定板	17
6.2	安装摄像机底座	22
6.2.1	安装前	22
6.2.2	安装步骤	25
6.3	安装摄像机模块	33
6.4	LED状态	36
6.5	安装附件	37
6.6	取下摄像机	39
<b>7</b>	<b>调试</b>	<b>40</b>
<b>8</b>	<b>通过Web浏览器进行连接</b>	<b>41</b>
8.1	系统要求	41
8.2	建立连接	41
8.3	摄像机中的密码保护	41
<b>9</b>	<b>故障排除</b>	<b>42</b>
9.1	解决问题	42
9.2	测试网络连接	43
9.3	客户服务	43
<b>10</b>	<b>维护</b>	<b>44</b>
10.1	球型罩处理	44
10.2	球型罩清洁	44
10.3	球型罩更换件	44
10.4	摄像机重置	44
<b>11</b>	<b>停止使用</b>	<b>46</b>
11.1	传输	46
11.2	回收处理	46

# 1 安全和安保信息

阅读、遵循以下所有安全说明并保留以备日后参考。在操作设备之前，请遵循所有警示。

## 1.1 安全信息说明

本手册中使用了下列符号和标记来提醒用户注意一些特殊的情况：



### 危险!

表示危险情况，如不加以避免，则会导致死亡或严重伤害。



### 警告!

表示危险情况，如不加以避免，可能导致死亡或严重伤害。



### 小心!

表示危险情况，如不加以避免，可能导致轻度或中度伤害。



### 注意!

表示一种情况，如不加以避免，可能导致设备或环境损害或数据丢失。

## 1.2 安全预防措施



### 小心!

安装须由合格的维修人员遵照美国国家电工标准（NEC 800 CEC 第 60 部分）或当地的相关电气法规进行。



### 小心!

产品只能由输出符合 PS2 或附录 Q 且符合 IEC 62368-1 和 UL62368-1 的外部电源供电。

## 1.3 重要安全说明

- 清洁设备时，请勿使用液体清洁剂或喷雾清洁剂。
- 请勿在靠近热源（例如散热器、加热器、火炉或其他可产生热量的设备（包括放大器））的地方安装设备。
- 在安装完成前，请不要让液体溅到设备上。
- 采取预防措施，防止设备免遭电源或雷电浪涌损坏。
- 请仅调节操作说明中指定的控件。
- 仅使用标签上指定的电源类型为设备供电。
- 除非您是合格人员，否则请勿尝试自行维修已损坏的设备。所有维修事项均应交给合格的维修人员处理。
- 遵照制造商的说明和当地的适用法规进行安装。
- 仅用制造商指定的附件/配件。

- 保护所有连接电缆，使其免于受损，尤其是在连接点处。

## 1.4 注意事项

### UL 免责声明

Underwriter Laboratories Inc. (下称“UL”) 没有测试本产品安防或信号方面的性能或可靠性。UL 只测试了其信息技术设备安全标准 (即UL 62368-1) 中列出的火灾、触电和/或伤亡危险。UL 认证并不涵盖本产品安全性或信号方面的性能或可靠性。

对于本产品安全性或信号方面的任何性能或可靠性，UL 不做出任何陈述、保证或认证。

FLEXIDOME 8100i IR: NDE-8703-RL、NDE-8704-RL

FLEXIDOME 8100i IR – X系列: NDE-8702-RXL、NDE-8703-RXL、NDE-8704-RXL

### 针对在中国境内的使用: CHINA ROHS声明表

固定式摄像机 (带镜头)

SJ/T 11364-2014要求的有害物质表						
	铅 (Pb)	汞 (Hg)	镉 (Cd)	Cr 6+ (Cr 6+)	多溴联苯 (PBB)	多溴二苯醚 (PBDE)
壳体和外壳	X	○	○	○	○	○
PCBA (带连接器)	X	○	X	○	○	○
电缆组件	○	○	○	○	○	○
图像传感器组件	X	○	X	○	○	○
镜头组件	X	○	X	○	○	○
本表格依据SJ/T 11364的规定编制。						
○: 该有害物质在该部件所有均质材料中的含量均在GB/T 26572规定的限量要求以下						
X: 该有害物质至少在某一均质材料中的含量超出GB/T 26572规定的限量要求						

产品制造日期代码说明:

<http://www.boschsecurity.com/datecodes>

### 使用最新软件

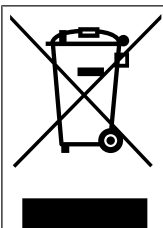
首次操作设备前，请确认您已安装可用的最新软件版本。为确保设备功能性、兼容性、安全性以及性能持续稳定，请在设备使用寿命期间定期更新软件。关于软件更新，请遵照产品文档中的说明。

访问以下链接，查看更多信息:

- 常规信息: <https://www.boschsecurity.com/xc/en/support/product-security/>
- 安全建议，即已知漏洞及推荐的解决方案列表: <https://www.boschsecurity.com/xc/en/support/product-security/security-advisories.html>

由于所操作的博世产品软件组件过时而造成的任何损失，博世不负任何责任。

### 旧电气和电子设备



此类产品及或电池应与生活垃圾分开处理。请按照当地法律法规处理此类设备，以便重新使用及或回收。这将有助于节约资源并保护人类健康和环境。

## 2

### 简短信息

本手册由作者精心编制而成，其中内容已经过严格校审。文字在出版时准确无误，但内容可能相应作出更改，恕不另行通知。对于由失误、不完整性或本手册与所述产品之间的差异而直接或间接导致的损坏，Bosch Security Systems不承担任何责任。

#### Copyright

本手册属于Bosch Security Systems公司的知识产权，受版本法的保护。  
博世安防系统公司保留所有权利。

#### 商标

本文档中使用的所有硬件或软件产品名称可能为注册商标，因此应慎重对待。

#### 更多信息

如需详情，请与最近的Bosch Security Systems办事处联系，或者访问[www.boschsecurity.com](http://www.boschsecurity.com)。



<https://www.boschsecurity.com/xc/en/product-catalog/>

## 3 系统概述

### 3.1 产品说明

所有FLEXIDOME 8100i IR和FLEXIDOME 8100i IR – X series都采用特殊的三步式简单安装理念，可呈现清晰、细节丰富的图像，巧妙兼顾高清晰度与出色的低照度灵敏度（高达4K ultra HD，采用starlight和高动态范围）。

摄像机具备先进的智能视频分析功能，在高级安防应用中提供的准确性能令人惊叹，并对捕获的数据进一步解读，以用于智能决策，具有安防之外的用途。

### 3.2 预期用途

该摄像机旨在作为监控摄像机集成在专业IP视频监控解决方案中。摄像机的安装、调试和操作只能由经过培训的专业人员进行。

监控摄像机的使用受国家法律法规的限制。相应地使用摄像机。



## 4 准备安装


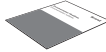
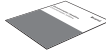
### 4.1 拆开包装

应当小心拆开本装置的包装并谨慎处理。如果某件物品似乎在运输途中受损，请立即通知承运商。确保所有部件均完整无缺。如果缺少某项，请通知Bosch Security Systems销售代表或客户服务代表。

原始包装箱是此装置最安全的运载容器，当运回此装置以进行维修时，可使用此包装箱。

### 4.2 随附部件

	数量	部件
	1	安装板
	1	摄像机模块
	1	摄像机底座
	1	T-20安防用Torx扳手
	1	微型螺丝刀
	1	IP66橡胶孔环
	1	IP67孔环
	1	网络插塞式电缆50厘米
	1	干燥剂袋 <b>注意：在需要使用袋中所含物之前，请不要打开袋子。</b>

	数量	部件
	3	标识标签贴纸
	1	快速安装指南
	1	安全和安保信息

## 4.3

### 准备

在安装之前，请准备并规划安装过程和所需材料。

#### 前提条件

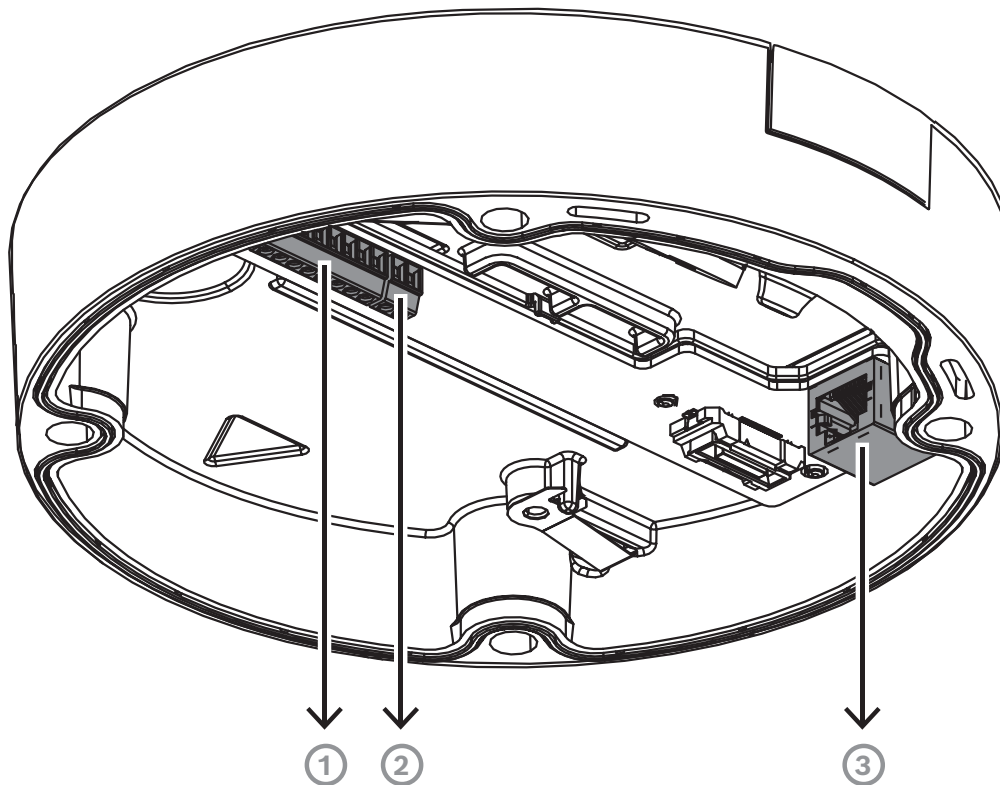
从包装箱中取出各个组件。确保所有部件齐全且未损坏。

必要的材料和装备：

- 适当尺寸的电钻。
- 适用于TR20钻头的螺丝刀，或使用扭力扳手TR20六角扳手。
- microSD卡（可选）

**注：** 博世建议使用具有运行状况监控功能的工业级microSD卡。

## 4.4 布线



1	10针I/O连接器
2	2针24V AC/12-26V DC电源输入连接器
3	RJ45网络连接器

### 4.4.1 网络和PoE电源

将摄像机连接至10/100/1000 Base-T网络:

- 使用带RJ45连接器的STP 5e类（或更高类别）电缆（摄像机的网络插座支持Auto MDIX）。
- 可通过符合以太网供电标准的以太网电缆和/或24V AC/12-26V DC辅助电源为摄像机供电。



**注意!**

仅使用PoE+许可的设备。

在连接24V AC/12-26V DC电源的同时，也可以使用以太网供电+(PoE+)。如果同时应用辅助电源(24V AC/12-26V DC)和PoE+，摄像机默认从PoE+获得其功耗，并在PoE+电源发生故障时无缝切换到辅助输入。

当PoE+电源恢复时，摄像机将无缝切换回PoE+作为其默认电源。

### 4.4.2 24V AC/12-26V DC电源输入

连接额定电压为24V AC或12-26V DC的SELV-LPS或SELV 2类电源设备。

**注意!**

在使用24V AC电源时，请勿使用其中一根24V AC电源线进行接地。否则将损坏摄像机。

**4.4.3****10针I/O连接器**

插针	连接
1	报警输出
2	报警输出
3	接地
4	报警输入1
5	报警输入2
6	接地
7	音频输入
8	音频输出
9	+12V输出
10	接地

**12V DC电源输出**

可以通过Web接口启用/禁用12V DC输出，并通过报警任务编辑器进行控制。  
最大负载50 mA。

**报警I/O**

## 1. 输入:

使用报警输入可连接外部报警设备，例如门触点或传感器:

- TTL逻辑，额定电压+5V，最高电压+40V DC，DC配用50千欧上拉电阻以获得+3.3V电压。
- 可配置成活动低电平或活动高电平。

使用零电位闭合触点或开关作为执行器（带无反跳的触点系统）。

## 2. 输出:

使用报警输出来切换外部设备，例如电灯或警笛。报警输出转换能力的最大电压为30V AC或+40V DC；最大0.5 A连续电流，10 VA。

**音频I/O**

将音频设备连接到音频输入和音频输出连接器。

该装置配有全双工单声道音频，用于扬声器或门口对讲机系统的双向通信。音频输入信号与视频信号同步传输。

## 1. 输入:

- **线路输入:** 线路电平输入
- **话筒:** 麦克风电平输入，外部麦克风的电压为2.5 VDC (4 mA)

## 2. 输出:

线路输出电平（不适合直接连接扬声器）；最小阻抗1.5千欧；最大输出电压0.85 Vrms。

使用屏蔽式音频连接电缆（根据音频线路输入和输出电平，存在建议的最大电缆长度限制）。

**4.4.4****接地**

摄像机无需安全接地连接，但建议在室外应用中接地。

接地可提供改善的电涌保护（接地最高2 kV，2 kA (8/20 μs脉冲)）。

接线盒内不包括接地线。Bosch建议使用带环形端子的接地线。  
环形端子的厚度不得大于2毫米（0.01英寸）。



**注意!**

对在室外布线的电缆或靠近大量感应负载或电气电源电缆的电缆使用适当的电涌保护。

## 5 内置配置

可以使用移动设备或PC通过有线连接完成摄像机的内置配置，摄像机无需从盒子中取出。

1. 连接带有PoE+的网络电缆，等待1分钟以给摄像机通电。
2. 使用Project Assistant应用程序、Configuration Manager或Web接口通过有线网络连接并配置摄像机。

有关Project Assistant应用程序的详细信息，请参阅调试。



### 注意!

所提供的插塞式电缆仅供内置配置使用。成功完成内置配置后，请弃置插塞式电缆。

## 6 硬件安装



### 小心!

请勿取下球型罩，以便手动移动摄像机镜头。

镜头系统是电动的，便于调试。手动移动这些部件会损坏齿轮并导致摄像机受损。要移动摄像机镜头或进行聚焦，请务必使用本手册中提及的电动PTRZ控件。仅允许在更换球型罩时将其取下。

### 安装概览

摄像机的安装遵循以下步骤：

1. 安装安装板。
2. 安装摄像机底座。
3. 安装摄像机模块。



### 注意!

建议将摄像机直接安装在墙壁或立杆上，以提高红外性能。

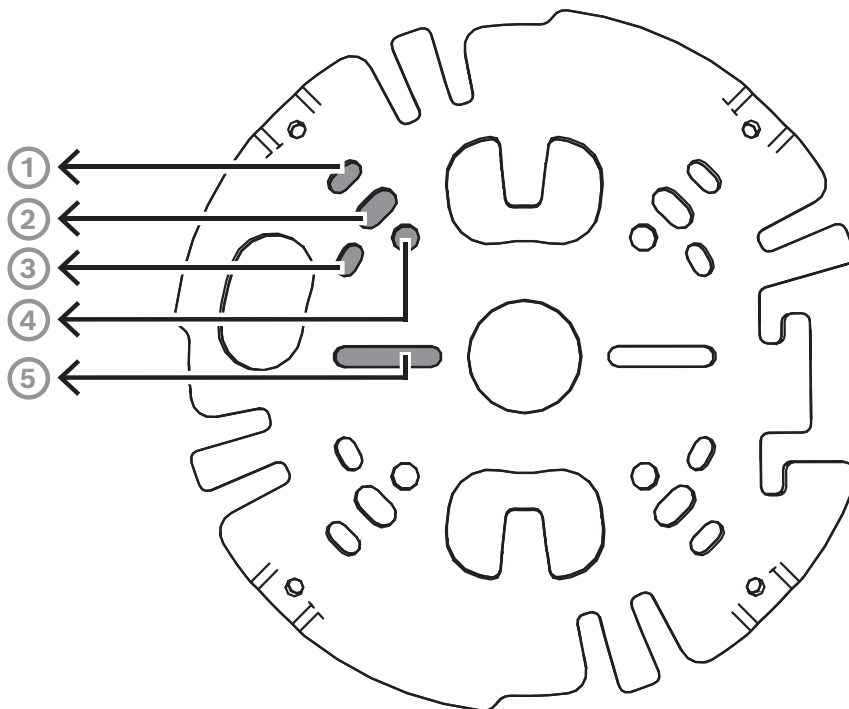


### 注意!

该设备的集成话筒位于摄像机底座的顶部。为充分发挥话筒性能，尤其是在将设备与天气防护罩附件配对使用时，请确保在安装摄像机时通过旋转将集成话筒置于底部。

### 6.1 装配安装板

安装板用于将摄像机固定到平坦表面上。它可以根据不同的固定选件提供不同的孔和插槽。



1	10.2厘米/4英寸方形分线盒
2	立杆安装(NDA-U-PMAL/NDA-U-PMAS)/墙角安装(NDA-U-CMA)
3	单联盒或通用插槽, 45毫米/1.8英寸至85毫米/3.3英寸
4	双联盒
5	天花板/墙壁安装和悬吊式接口板(NDA-8000-PIP(WIR))

**注意:** 仅选件1、2和5保持IK11等级。

#### 安装选项

摄像机具有两种用于表面安装的配置:

- 如果导线不在表面的外部, 请参阅安装不带导管的安装板。
- 如果导线在表面的外部, 请参阅安装带导管的固定板。

此外, 在与可用附件结合使用时, 摄像机可适应各种安装选项。有关可用附件, 请参阅安装附件一章。



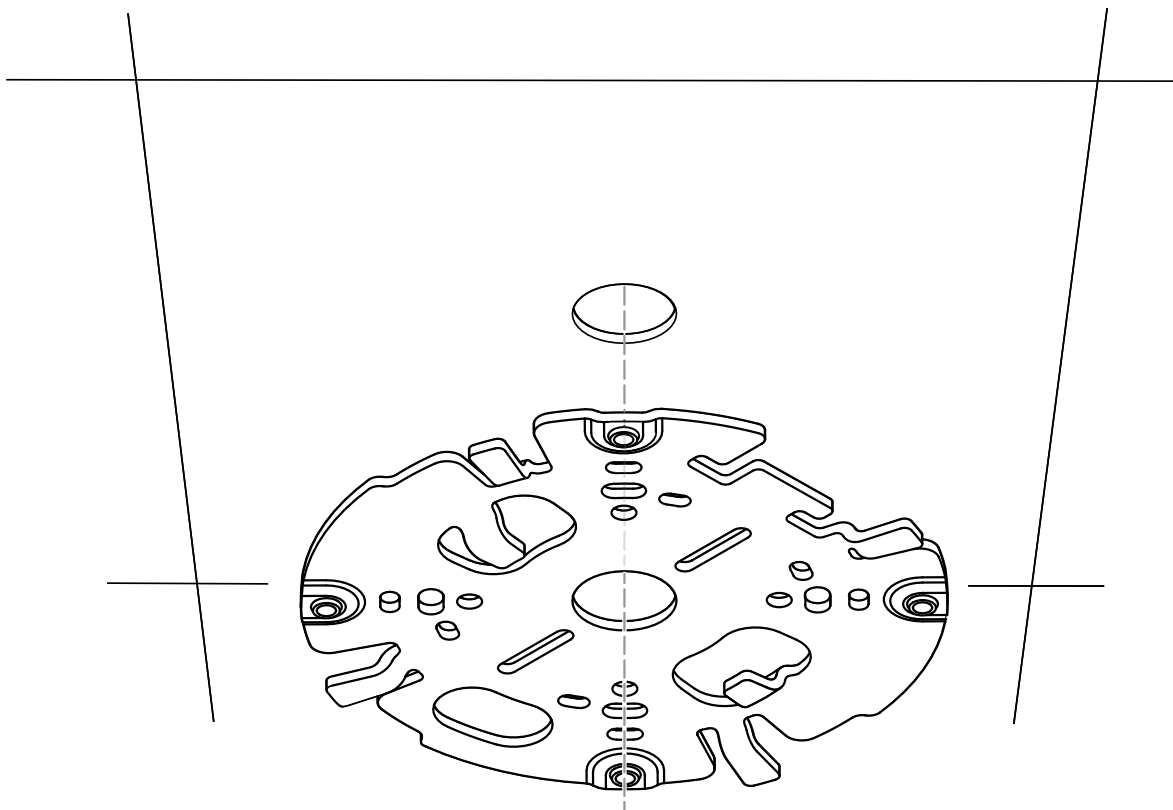
#### 注意!

摄像机不附带用于表面安装的插销和螺丝。

### 6.1.1

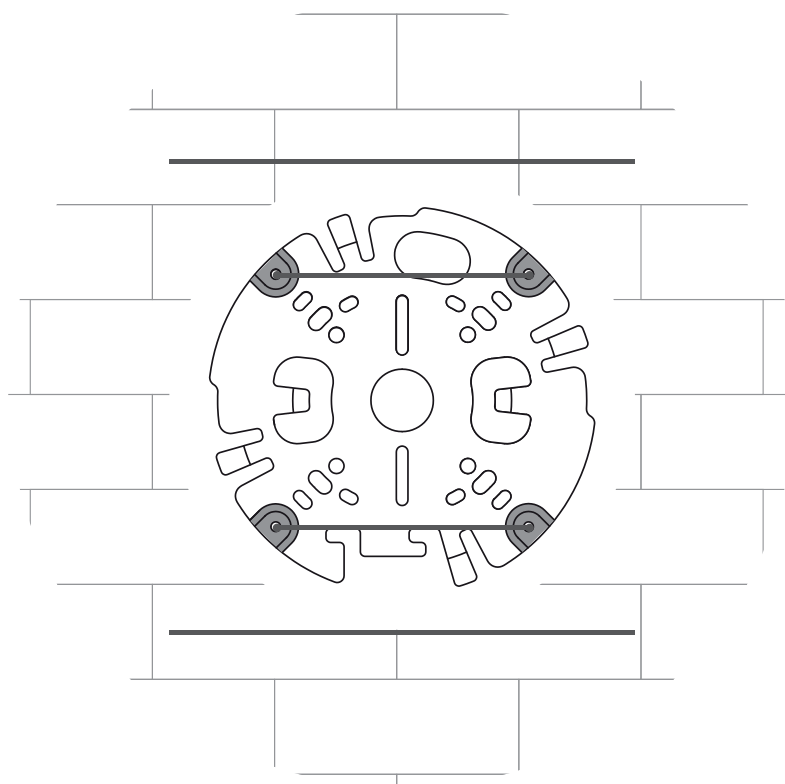
#### 在无导管的情况下装配安装板

1. 从盒中取下安装板。
2. 将安装板的中心孔放在表面上电缆出口之上, 并在表面上标记螺孔位置。



- 对于安装在墙壁上的摄像机: 确保安装板的角度为90°, 孔与地面平行, 以便在必要时使用天气防护罩。





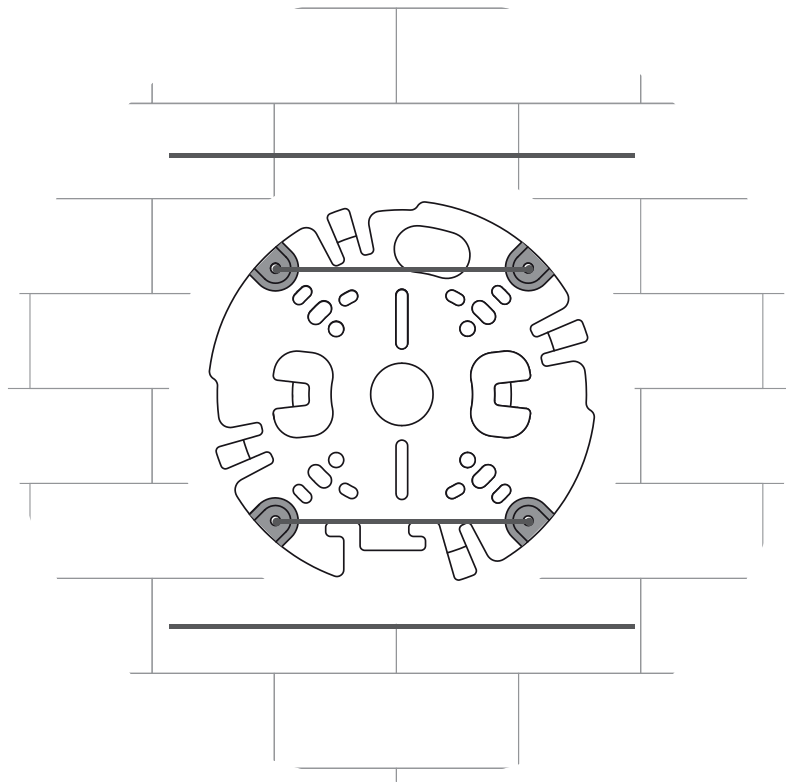
3. 用适当直径的钻头钻4个孔来支撑5-6毫米（0.2英寸）螺丝和插销。
4. 将电缆穿过安装板的中心孔。
5. 用4颗螺丝将安装板固定在表面上。将螺丝拧紧至4到7Nm（3到5.2 lbft）。

### 6.1.2 安装带导管的固定板

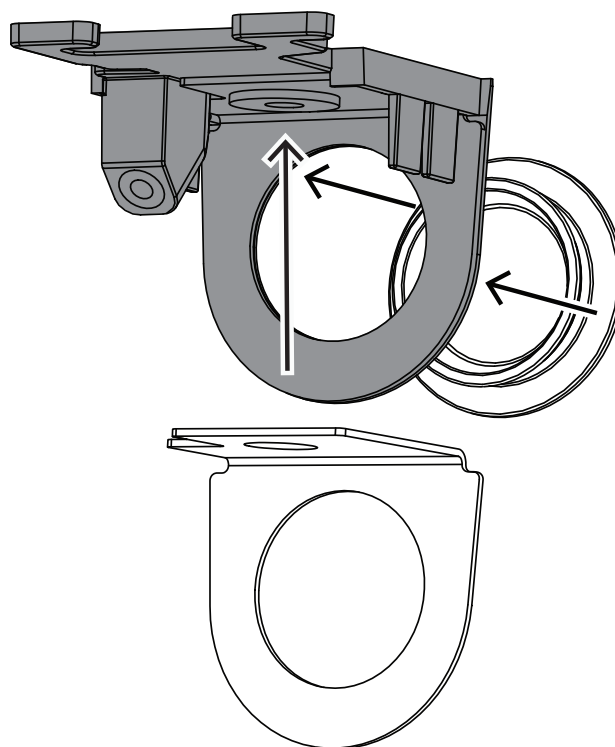


**注意!**  
导管单独出售。

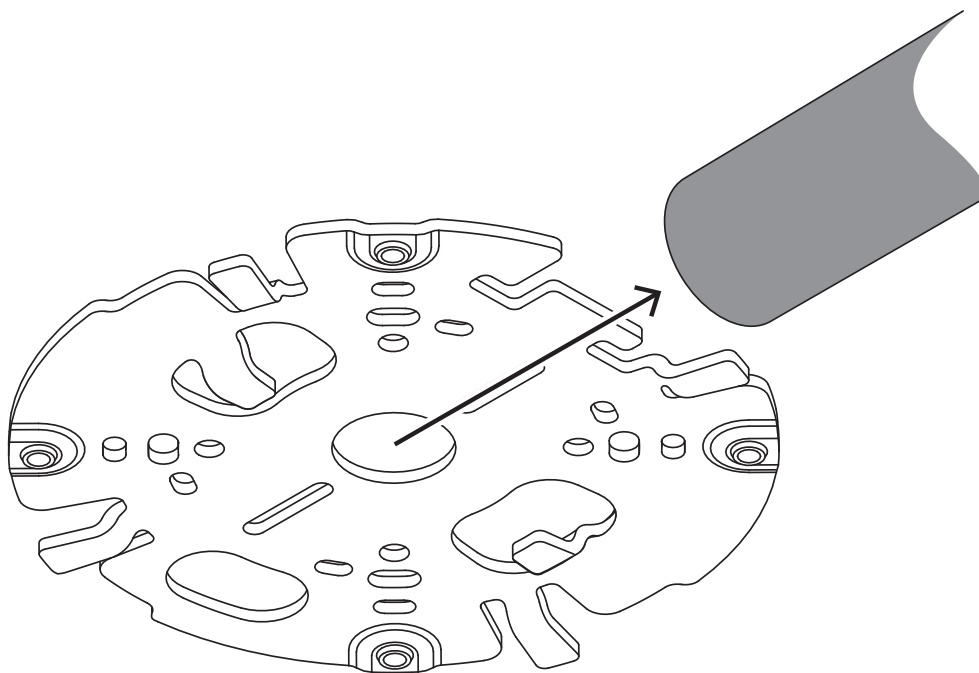
- 对于安装在墙壁上的摄像机：确保安装板的角度为90°，孔与地面平行，以便在必要时使用天气防护罩。



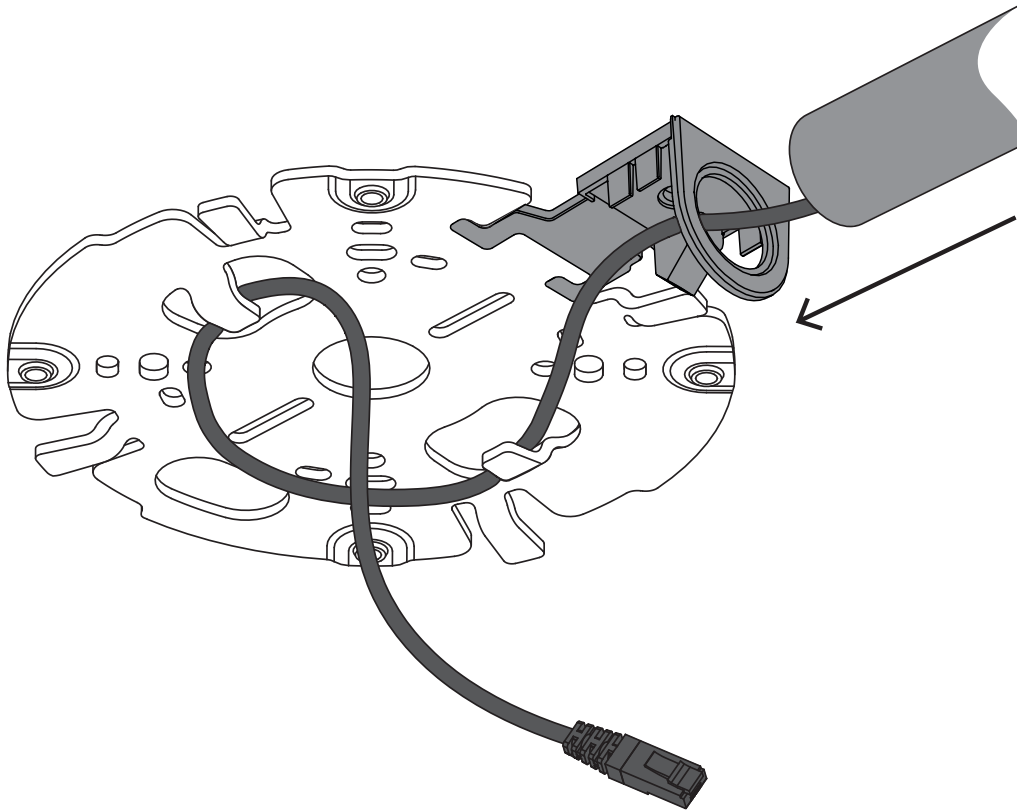
1. 从盒中取下导管板。
2. 在表面上标记孔的位置。
3. 用直径合适的钻头来钻孔。
4. 在孔中安装1个插销。
5. 选择适用的导管板适配器并将其安装在导管板上：
  - 如果导管为M25 (¾英寸)，请使用带较大孔的导管板适配器（默认安装）。
  - 如果导管为M20 (½英寸)，请使用带较小孔的导管板适配器。
  - 如果导管或电缆的直径小于M20，请将适配器橡胶与带较大孔的导管板适配器结合使用。必须在橡胶上穿孔，以便导管或电缆穿过。



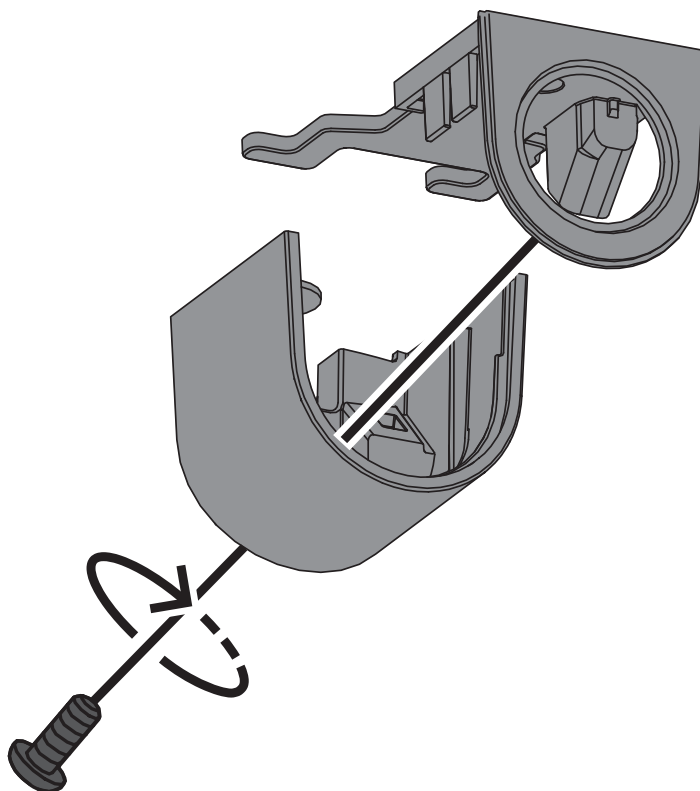
6. 将电缆穿过导管板上的孔。
7. 用垫圈和5-6毫米（0.2英寸）螺丝将导管板和导管板适配器安装到表面。建议扭矩为3.25 Nm（2.39 lbft）。
8. 从盒中取下安装板。
9. 在表面上标记孔的位置。安装板只有一侧可用于导管。确保将它放在相应的位置。



10. 用适当直径的钻头钻4个孔来支撑5-6毫米（0.2英寸）螺丝和插销。
11. 在孔中安装4个插销。
12. 用4颗螺丝将安装板固定在表面上。将螺丝拧紧至4到7Nm（3到5.2 lbft）。



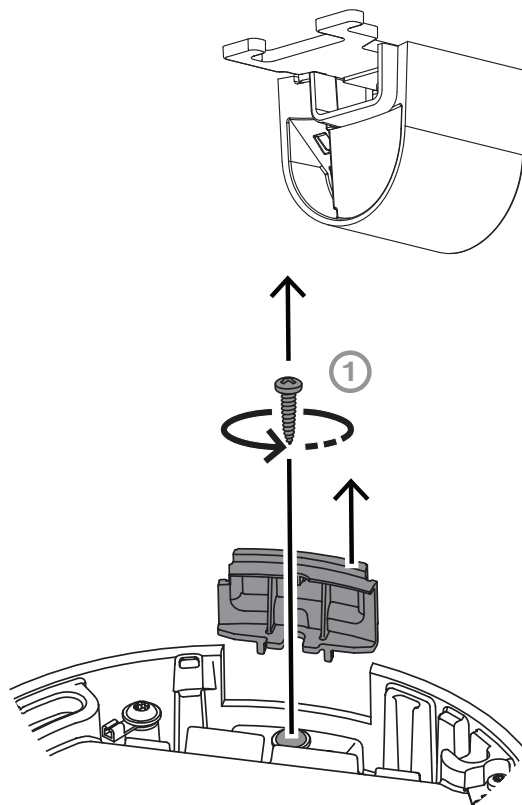
13. 用螺栓将导管盖安装在导管板上。将螺丝拧紧至1.4到2 Nm (1 lbft到1.5 lbft)。



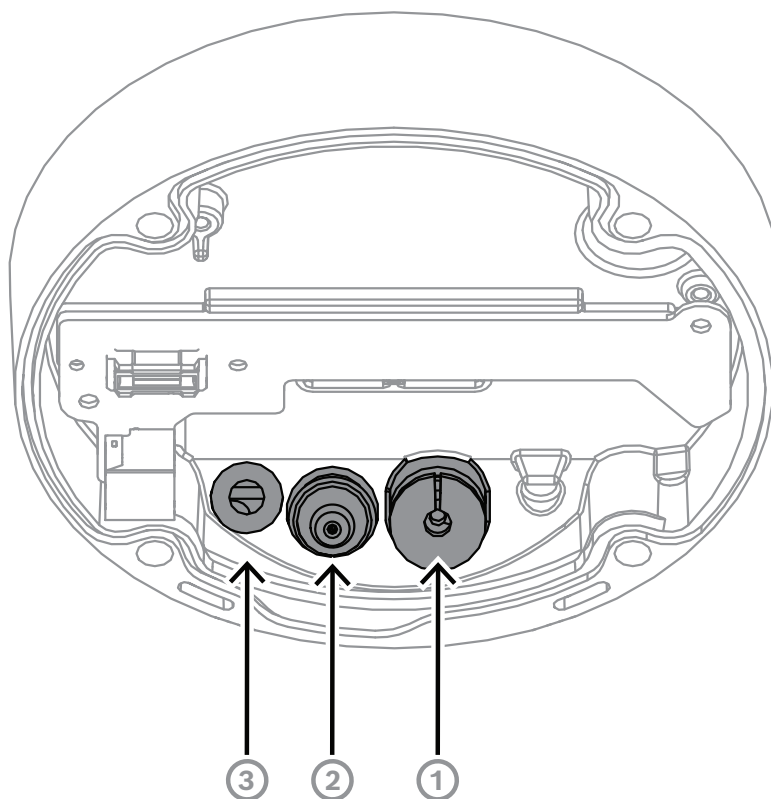
## 6.2 安装摄像机底座

### 6.2.1 安装前

1. 将摄像机放入盒内，取下摄像机底座两侧的胶带。
2. 从盒中取下摄像机底座。
3. 若安装时不希望使用可选的CAT5e插塞式电缆（50厘米/19.7英寸），请将其拆下。
4. 如果安装板的安装中带有导管，请卸下摄像机底座上的门，如图所示。保留螺丝和护盖。



5. 如果有辅助连接，则在摄像机底座的次级电缆进口(2)的橡胶上钻一个孔以使其通过。整体直径必须在5到8毫米（0.2到0.3英寸）之间。  
网络电缆进口(1)仅供网络电缆使用。



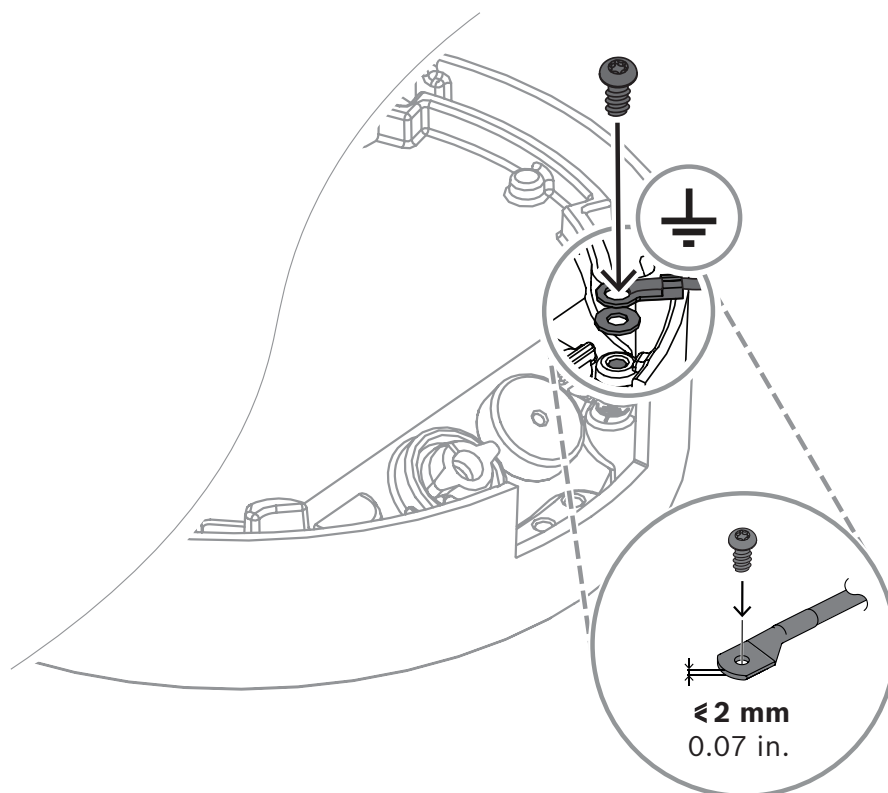
1	网络电缆进口。
2	用于额外布线的次级电缆进口。它在未使用时是防水的。
3	保护性呼吸通风孔。请勿从此孔中拆卸或破坏密封。

#### 接地（可选）

要将摄像机接地，请执行以下操作：

1. 拆下摄像机底座底部的螺丝。
2. 在螺丝上安装环形端子。
3. 握住摄像机底座，并拧上带有接地电缆的螺丝。





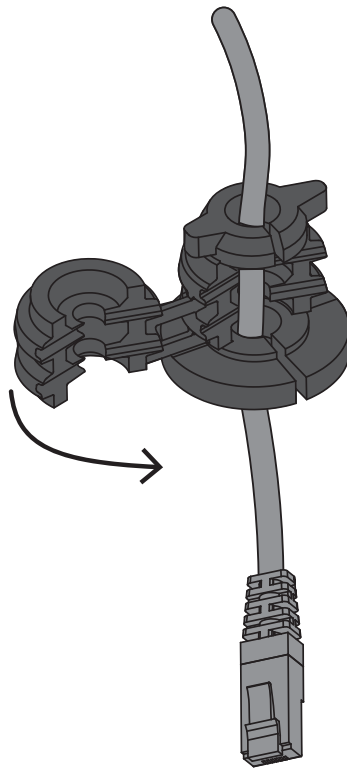
**警告!**

仅限经过培训的电工!  
电子设备的操作只能由合格的技术人员进行。

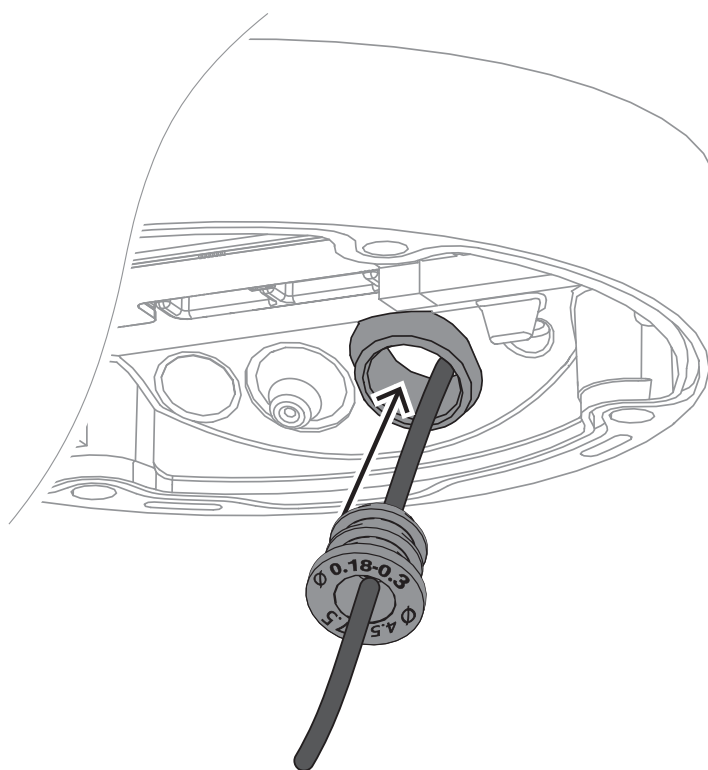
**6.2.2**

**安装步骤**

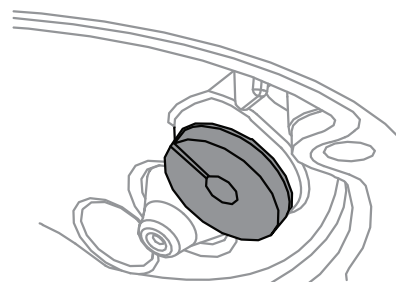
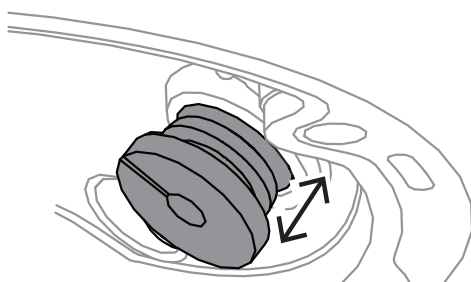
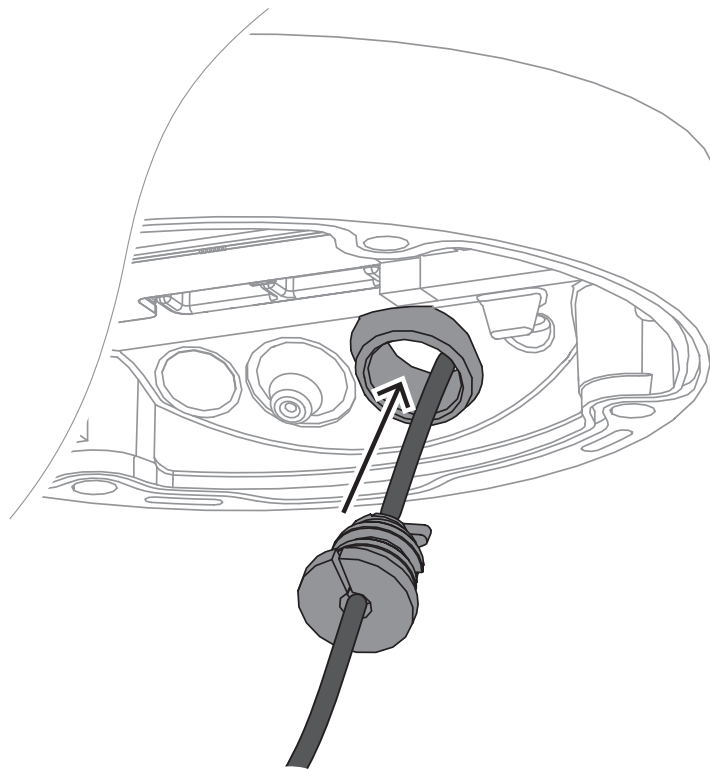
1. 将网络电缆穿过网络电缆进口。
2. 如有必要，将所有辅助连接穿过次级电缆进口。
3. 将孔环连接到网络电缆：
  - 对于RJ45网络电缆，请将IP66孔环牢牢插入电缆周围。



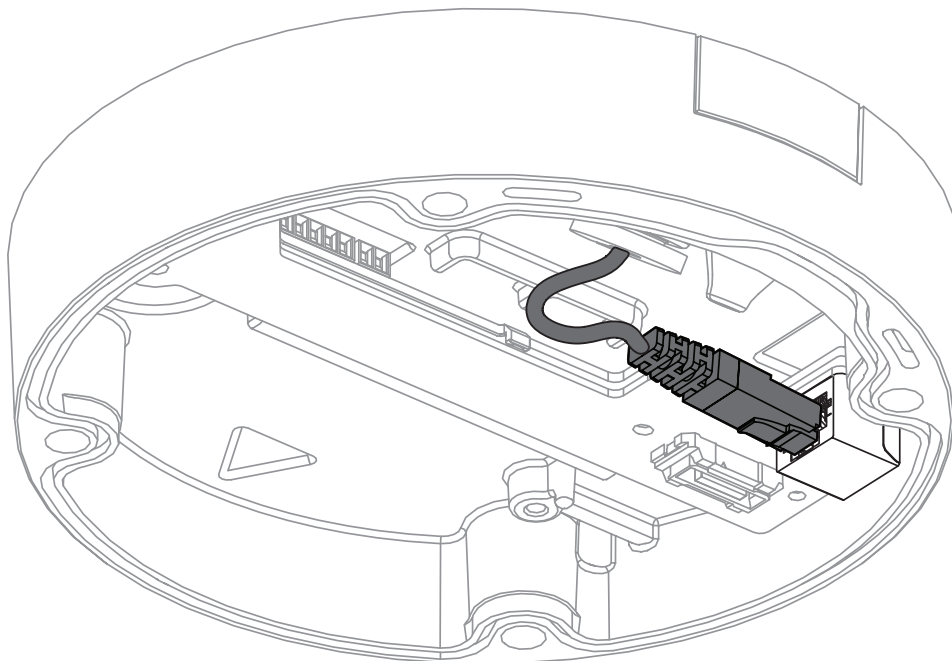
- 将电缆插入IP67孔环，并将RJ45连接器压接到网络电缆上。



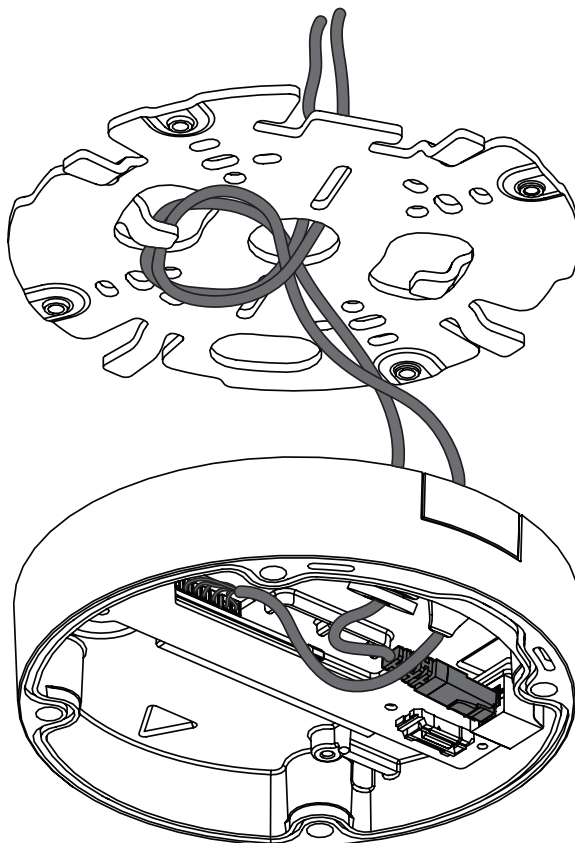
4. 用双手抓住摄像机底座，然后将两个拇指分别放在网络电缆的两侧，将孔环推入网络电缆进口。



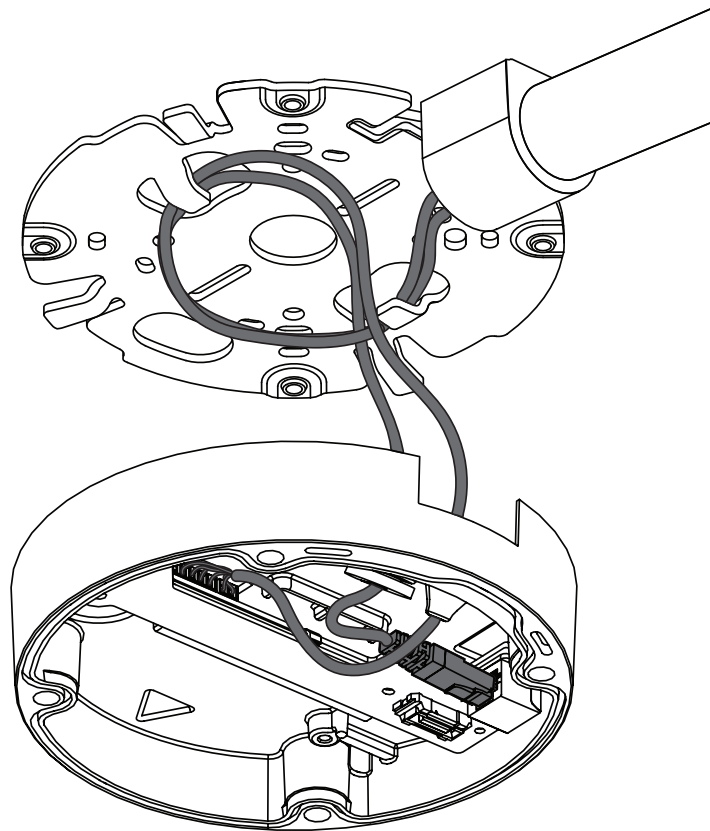
5. 根据需要调整网络电缆的长度。
6. 将网络电缆连接到网络连接器。



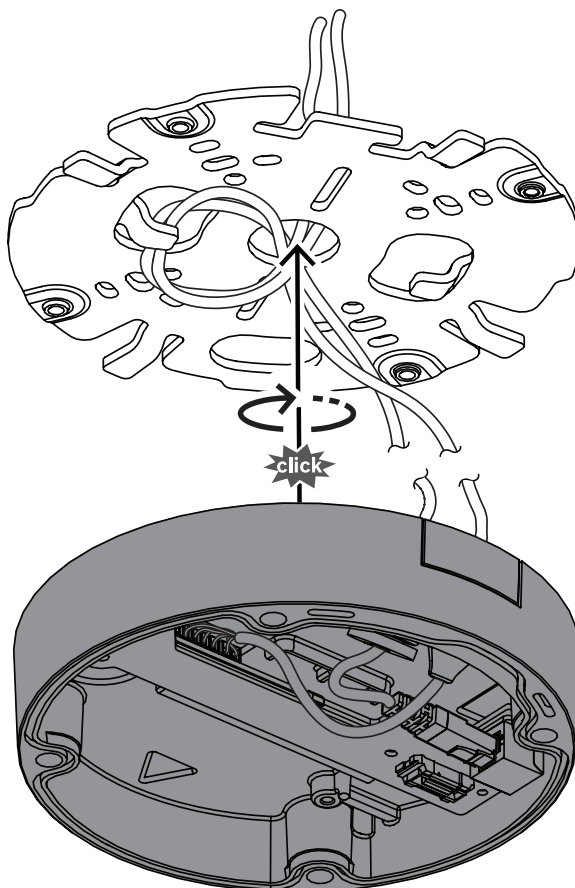
7. 如果需要，将电缆绕在安装板的挂钩上。
  - 在无导管的情况下安装，将电缆绕在安装板的其中一个挂钩上。



- 在有导管的情况下安装，将电缆绕在安装板的两个挂钩上。



8. 将摄像机底座推向安装板，然后沿顺时针方向旋转摄像机底座，直至听到/感觉到咔嗒声。确保摄像机底座已固定。

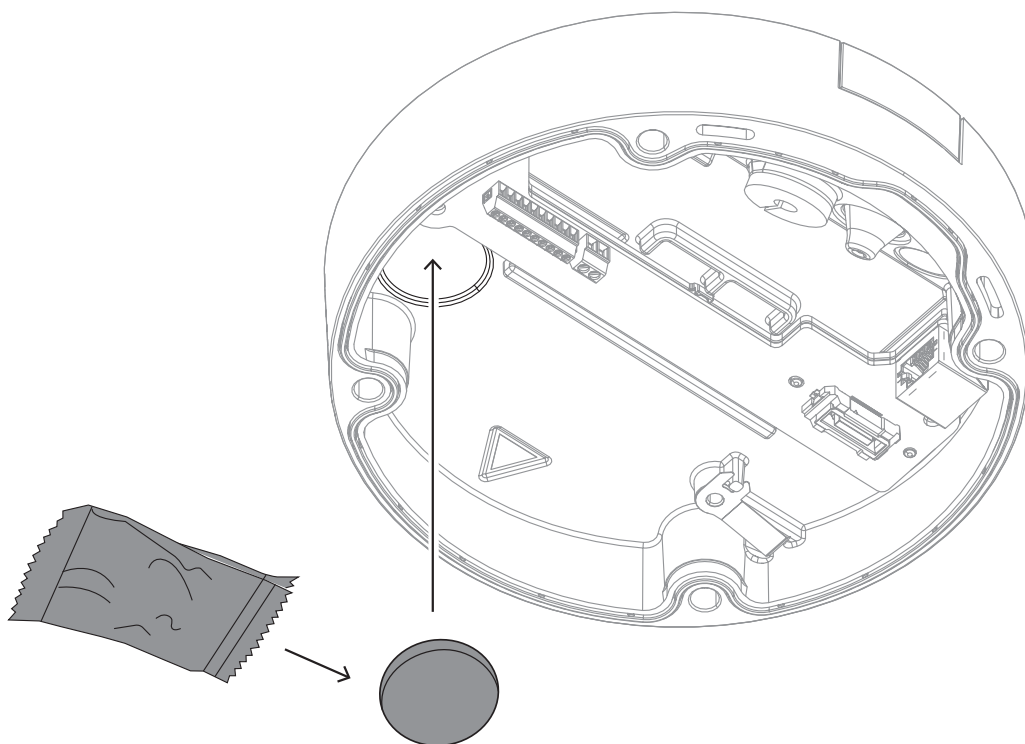


9. 如有必要，将辅助导线连接到提供的端子（请参阅布线）。
10. 将端子连接到其相关的连接器。

#### 防潮

1. 从袋子中取出干燥剂片。  
在从袋子中取出干燥剂片后，必须在10分钟内完成安装。
2. 将干燥剂片贴附在对着摄像机底座的有粘性的一面。确保干燥剂片未盖住通风口。

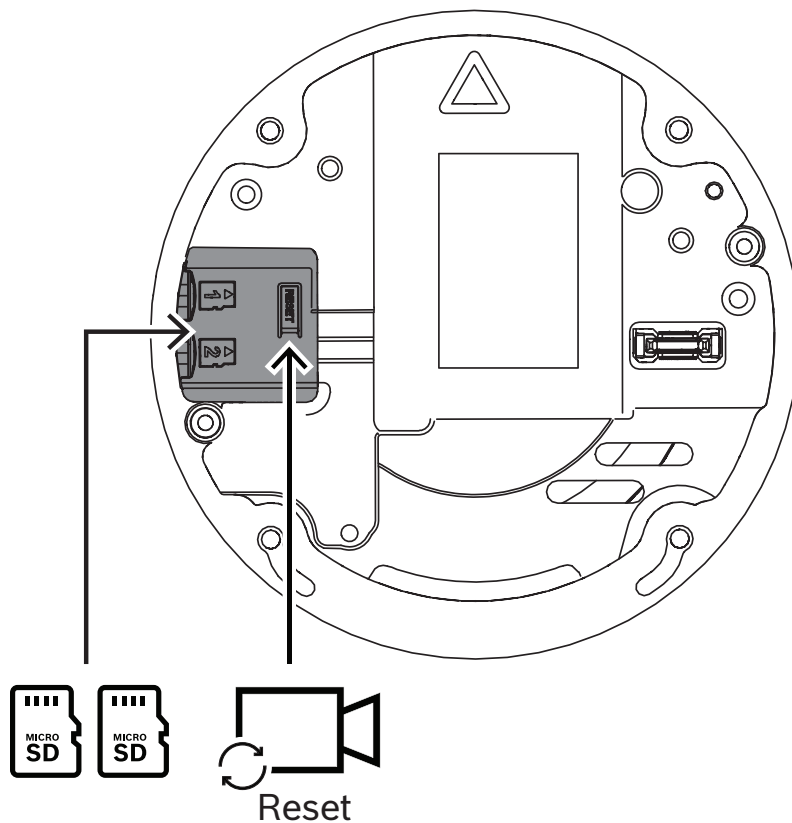




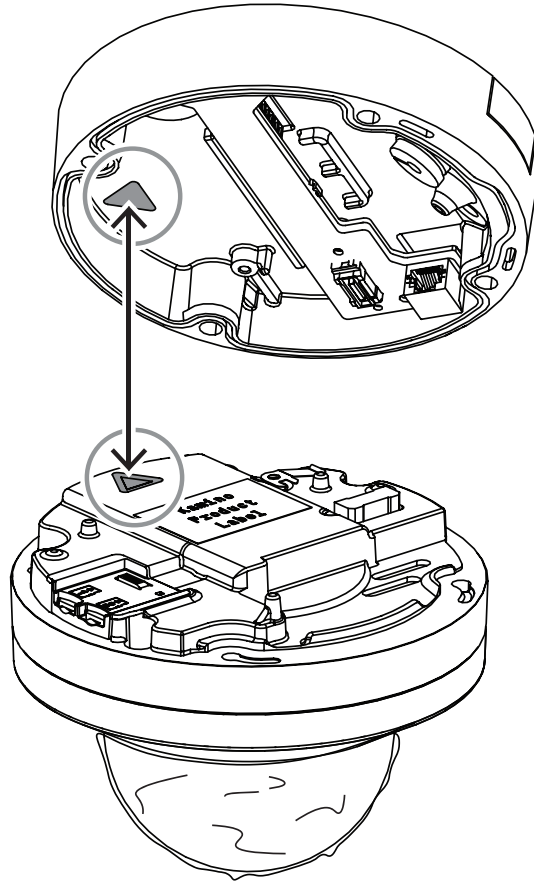
## 6.3

### 安装摄像机模块

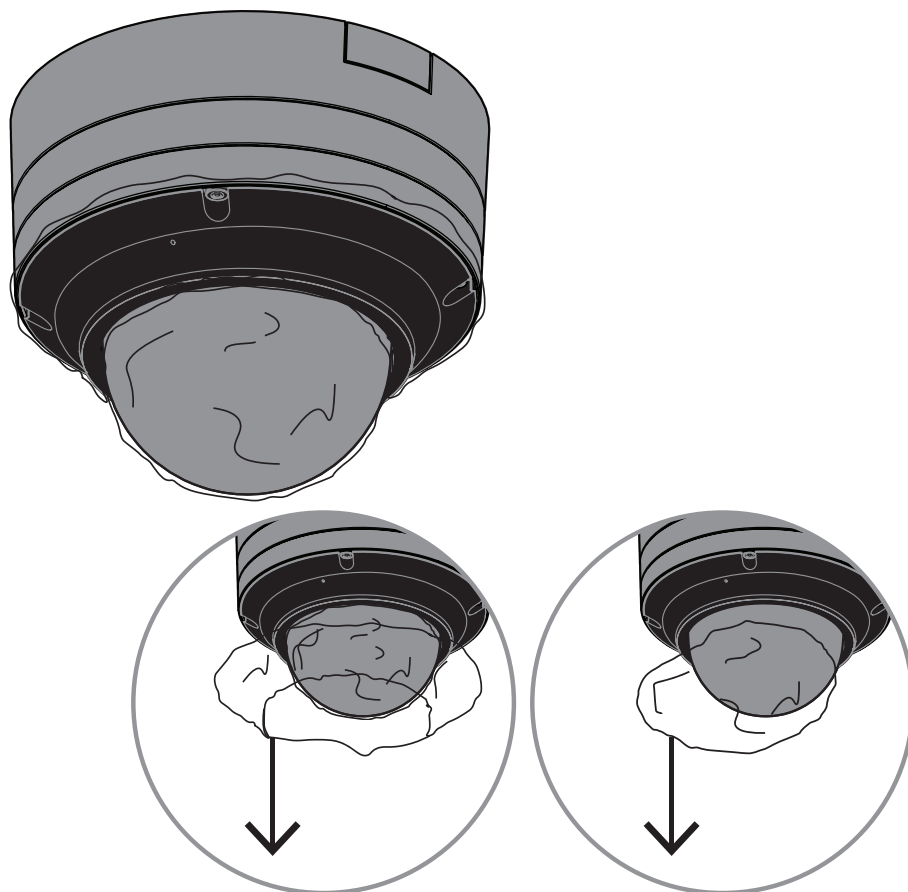
1. 从盒中取下摄像机模块。
  - 如有必要，可将micro SD卡装入micro SD插槽1。
  - 用力按micro SD卡，直至其卡入插槽中。



- 要取出卡，请将卡向插槽中按入，直到再次打开插槽。
  - 如果需要多个micro SD卡，则将另一个micro SD卡安装在micro SD插槽2中。
2. 将摄像机模块安装到摄像机底座上，并拧紧四颗螺丝。建议扭矩为3.25 Nm (2.39 lbft)。确保摄像机模块上的箭头与摄像机底座上的红色箭头指向同一个方向。



3. 拆下球型罩的保护性盖。



4. 确保所有必要的布线都已完成，并且开始供电。

## 6.4

### LED状态

此设备包含一个状态LED指示灯，在摄像机镜头对面的摄像机球型罩中可以看到LED。有关状态LED所表示的不同功能，请参阅下表。

状态LED指示灯	含义
红色	正在启动
红色闪烁	正在重置
绿色	正在工作，但未监视或录制流
闪烁绿色	正在监视和/或录制流

如有必要，请在摄像机设置中禁用状态LED。

1. 选择**摄像机**。
2. 选择**安装程序菜单**。
3. 在**摄像机 LED**中选择**禁用**。

## 6.5 安装附件

NDA-8000-CBL	透明球型罩更换件	
NDA-8000-TBL	适用于FLEXIDOME IP 8000i和FLEXIDOME 8100i摄像机的有色球型罩	
NDA-8000-HCBL	适用于FLEXIDOME IP 8000i和FLEXIDOME 8100i摄像机的亲水球型罩	
NDA-8000-WPIR	适用于FLEXIDOME 8100i IR摄像机的摄像机用天气防护罩	
NDA-8000-PCIR	适用于FLEXIDOME 8100i IR摄像机的可喷漆外罩	
NDA-8000-PIPWIR	适用于FLEXIDOME 8100i IR摄像机的悬吊式接口板，带天气防护罩	
NDA-8002-PLEN	获Plenum阻燃认证的吸顶式安装套件，适用于FLEXIDOME IP 8000i和FLEXIDOME 8100i摄像机。	
NDA-8002-IC	配备话筒支架的吸顶式安装套件，适用于FLEXIDOME IP 8000i和FLEXIDOME 8100i摄像机。	
NDA-U-WMT	适用于球型摄像机的通用墙壁安装底座，白色。	

NDA-U-PMT	适用于球型摄像机的通用管道安装底座，31厘米，白色。	
NDA-U-PMTE	通用管道安装底座加长管，50厘米，白色	
NDA-U-PSMB	表面安装盒(SMB)，用于墙壁安装或管道安装。	
NDA-U-PMAS	通用立杆安装适配器，白色；小型。	
NDA-U-PMAL	通用立杆安装适配器，白色；大型。	
NDA-U-RMT	适用于球型摄像机的通用屋顶安装底座，白色。	
NDA-U-CMT	通用墙角安装底座，白色	
NDA-U-PAx	监控电源盒	

NDA-U-WMP	用于通用墙壁安装、墙角安装和立杆安装的背板，白色，IP66	
NDA-U-PMTS	适用于球型摄像机的通用悬吊式管道安装底座，11厘米（4英寸），白色	
NDA-U.DWMT	适用于球型摄像机的通用型双墙壁安装底座	
NBA-7070-PAx	监控电源盒	

## 6.6

### 取下摄像机

1. 将摄像机模块螺孔的4个系留螺丝拧松。
2. 将摄像机上推，然后沿逆时针方向旋转摄像机，以将其从安装板上取下。
3. 断开以太网电缆并取下摄像机。

## 7 调试

利用FLEXIDOME 8100i IR和FLEXIDOME 8100i IR – X series远程调试功能，只需PC或移动设备即可实现摄像机的水平转动、垂直转动、旋转和变焦操作(PTRZ)，并将摄像机指向所需视场，而无需从盒中取出摄像机。

利用适用于iOS、Windows或Android的Project Assistant应用程序通过无线访问本地网络对摄像机进行本地调试，或使用Project Assistant应用程序、摄像机的Web接口或Configuration Manager通过网络远程连接到摄像机来对其进行调试。

要使用Project Assistant应用程序调试摄像机，请执行以下操作：

1. 将网络电缆连接到PoE+。
2. 下载Project Assistant应用程序。



3. 执行必要的步骤来配置设备。使用分步指导视频以获取帮助。



如果需要，可以随时重新调试。



### 注意！

摄像机的远程调试功能(PTRZ)旨在帮助进行安装工作，用于初次设置或之后的调整。



## 8 通过Web浏览器进行连接

使用装有网页浏览器（Google Chrome、Microsoft Edge或Mozilla Firefox）的计算机接收实况图像、控制设备和重播录像片段。使用浏览器通过网络配置该装置。

### 8.1 系统要求

我们的建议是：

- 带有双核超线程处理器或更高端处理器的计算机
- 具有与此摄像机的清晰度相当或性能更优的显卡
- Windows 10或更高版本
- 网络访问
- Google Chrome、Microsoft Edge或Mozilla Firefox
- 或 -
- 应用程序软件，例如：Video Security Client、或BVMS。

### 8.2 建立连接

装置必须具备有效的IP地址和兼容的子网掩码，才能在您的网络上正常运行。默认情况下，DHCP在出厂时被预设为**开**，以使DHCP服务器分配IP地址。如果没有DHCP服务器，则会通过链路本地地址自动分配默认地址。

您可以使用Project Assistant应用程序或Configuration Manager（7.74或更高版本）查找IP地址。从<https://downloadstore.boschsecurity.com>下载软件：

1. 启动网页浏览器。
2. 输入设备的IP地址作为URL。
3. 在初始安装期间，确认显示的各种安全性问题。

#### 注意：

如果无法建立连接，有可能是因为装置已达到其最大连接数量。每个装置最多可以达到50个网页浏览器连接，或者100个通过BVMS的连接，具体视设备和网络的配置而定。

### 8.3 摄像机中的密码保护

摄像机要求设置强密码。按照对话框中的提示进行操作，该提示指定了所需的内容。系统会衡量您输入的密码的强度。

当您首次使用Configuration Manager访问您的设备时，您必须在Configuration Manager中设置该设备的初始密码。此时“用户”部分（“常规”>“装置访问”>“用户”）将显示以下消息，“您必须先使用初始密码保护该设备，然后才能使用它。”

**注：**在设置初始密码后，一把“锁”的图标会显示在Configuration Manager的**设备**列表中该设备名称的旁边。

您也可以直接启动设备网页。设备网页将会显示初始密码页面，同时显示输入字段和密码强度情况。

在相应字段中输入用户名（“**service**”）和密码。有关详细信息，请参阅**用户管理**部分的内容。

在针对设备设置了服务级密码后，每当用户访问设备时，该设备就会显示一个对话框，提示用户输入用户名（“**service**”）和服务级密码。

1. 填写**用户名和密码**字段。
2. 单击**确定**。如果密码正确，则会显示所需的页面。

**注：**新版软件可能要求您设置一个安全系数更高的新密码。

## 9 故障排除

### 9.1 解决问题

下表用于帮助确定故障原因并解决问题（如有可能）。

故障	可能原因	解决方案
装置不工作。	电源故障。	确保电源正常工作。
	电缆连接存在问题。	检查所有电缆、插销、触点和连接。
PTRZ不工作	电机已使用很长时间并且过热。	暂停任何镜头移动，直到电机冷却下来。
	由于运输的原因，摄像机部件错位或损坏。	请联系供应商或系统集成人员，或直接联系Bosch Security Systems客户服务中心。
PTRZ未正常工作。	摄像机在运输过程中丢失校准。	在用户界面中重置PTR以重置电机的水平转动、垂直转动和旋转。 在用户界面中重置镜头以重置镜头的对焦和变焦。 如果这样做不起作用，请联系供应商或系统集成人员，或直接联系Bosch Security Systems客户服务中心。
未建立连接，无图像传输。	装置配置不正确。	检查所有配置参数（如有必要，重置为工厂默认值）。
	安装故障。	检查所有电缆、插销、触点和连接。
	IP地址错误。	检查IP地址(ping)。
	局域网中的数据传输故障。	使用ping命令检查数据传输。
	已达到连接的最大数量。	等待可用的连接，然后再次调用传输器。
球型罩内部湿气/凝结，摄像机漏水。	防护罩未正确闭合。	重新安装摄像机并检查球型罩盖和SD卡插槽的盖子是否正确闭合。
	闭合密封件已损坏。	请联系供应商或系统集成人员，或直接联系Bosch Security Systems客户服务中心。
	橡胶孔环未正确放置在IP54防护套件上。	重新安装橡胶孔环。
	电缆直径或形状不符合IP54防护套件的规格。	使用适当的电缆重新安装摄像机。

	通风口被污物/水堵住了。	轻轻地清洁通风口。
	通风口损坏或松动。	请联系供应商或系统集成人员，或直接联系Bosch Security Systems客户服务中心。
	摄像机已关闭很长一段时间。	打开摄像机，让其保持打开状态，直到凝结液滴清除。
无音频传输至远程工作站	话筒电缆连接故障。	打开摄像机球型罩并正确连接话筒连接器。
	配置不正确。	检查音频配置页面和实况功能页面上的音频参数。
装置不报告报警。	未选择报警来源。	在“报警来源”配置页面上选择可能的报警来源。
	未指定警报响应。	在“报警连接”配置页面上指定所需的报警响应，并在必要时更改IP地址。
上载固件后装置不能运行。	固件文件在编程过程中发生电源故障。	让客户服务人员检查装置，必要时进行更换。
	固件文件不正确。	在Web浏览器中输入装置的IP地址，并在后面加上/main.htm，然后重新上载。
Web浏览器包含空字段。	网络中存在活动代理服务器。	在本地计算机代理设置中创建规则以排除本地IP地址。

## 9.2 测试网络连接

ping 命令可用于检查两个 IP 地址之间的连接。它可以测试网络中的设备是否处于活动状态。

1. 打开 DOS 命令提示窗口。
2. 键入ping 并在其后加上设备的 IP 地址。

如果找到设备，会出现如“Reply from...”的响应，其后是发送的字节数和传输时间（毫秒）。否则，不能通过网络访问设备。这可能是因为：

- 设备没有正常连接至网络。在此情况下，请检查电缆连接。
- 设备没有正确集成至网络。检查 IP 地址、子网掩码和网关地址。

## 9.3 客户服务

如果无法解决某个故障，请联系供应商或系统集成人员，或者直接联系Bosch Security Systems客户服务中心。

内部固件的版本号可从服务页面上查看。请在联系客户服务中心之前记下此信息。

1. 在浏览器的地址栏中，在装置的IP地址之后输入： /version  
(例如： 192.168.0.80/version)
2. 记下信息或打印该页面。

## 10 维护

有不同类型的球型罩可供选择。球型罩在处理与清洁时需要特别小心以避免划伤。

### 10.1 球型罩处理

球型罩可能随附了保护性塑料板。建议在准备安装之前，始终以这种方式存储球型罩。在处理球型罩时必须严加限制，因为任何刮痕都会影响其能见度。

### 10.2 球型罩清洁

如果需要对球型罩进行清洁，请按照以下步骤进行操作，并遵守下面列出的所有警告事项。

#### 清洁球型罩内部

不要用布擦拭或清洁极其柔软的内部表面。通过喷射清洁干燥的压缩空气（最好使用喷雾器）去除内部表面的灰尘。



#### 警告!

请勿使用含酒精的溶剂清洁球型罩。这会导致它变得浑浊，并且随着时间的推移，将会导致应力老化，进而造成球型罩变得易碎。

#### 清洁球型罩外部

球型罩的外部采用了硬涂层以提高防刮擦性能。如果需要清洁，请仅使用干净的超细纤维镜头布和无溶剂的非磨损性中性肥皂或水溶清洁剂。使用干燥且干净的超细纤维镜头布擦干球型罩，以防止出现水斑。请勿使用磨损性材料或清洁剂擦洗球型罩。

#### 注意

- 请勿在阳光强烈或炎热的天气条件下清洁球型罩。
- 请勿在球型罩上使用磨损性或强碱性清洁剂。
- 请勿使用刀片或其它锋利工具刮擦球型罩。
- 请勿在球型罩上使用苯、汽油、丙酮或四氯化碳等化学物质。

### 10.3 球型罩更换件



#### 注意!

##### 球型罩变黄

由于长期暴露在紫外线辐射（例如，直接或间接的阳光照射）下，球型罩可能会变黄。

如果球型罩损坏或变黄，可以用透明球型罩(NDA-8000-CBL)、有色球型罩(NDA-8000-TBL)或亲水球型罩(NDA-8000-HCBL)代替。

透明球型罩允许最大限度的光线进入，因而它的灵敏度最高。有色球型罩让人很难从外部看清摄像机的监视方向，因而具有极强的隐蔽性。亲水球型罩有助于在雨天保护球型摄像机免受水滴的影响。

有关如何更换球型罩的说明，请参阅相应的快速安装指南。

### 10.4 摄像机重置

要将摄像机重置为出厂设置，请执行以下操作：

1. 从摄像机底座上取下摄像机模块。

2. 用力按下并按住micro SD卡插槽顶部的重置按钮，直到重置按钮旁边的LED灯闪烁红色。
3. 松开重置按钮。
  - 如果LED灯不闪烁，将摄像机连接到带有PoE+的网络电缆，然后重复步骤2和3。
4. 将摄像机模块装回摄像机底座上。

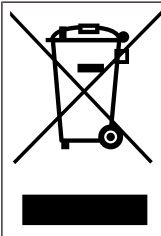
## 11 停止使用

### 11.1 传输

此设备应与本安装手册一并交付。

### 11.2 回收处理

#### 旧电气和电子设备



此类产品及或电池应与生活垃圾分开处理。请按照当地法律法规处理此类设备，以便重新使用及或回收。这将有助于节约资源并保护人类健康和环境。



#### 支持

访问[www.boschsecurity.com/xc/en/support/](http://www.boschsecurity.com/xc/en/support/)，获取支持服务。

博世安防通讯系统在以下方面提供支持：

- [应用程序和工具](#)
- [建筑信息建模](#)
- [保修](#)
- [故障排除](#)
- [维修和更换](#)
- [产品安全](#)



#### 博世智能建筑科技培训学院

访问博世智能建筑科技培训学院网站，获取培训课程、视频教程和文档：[www.boschsecurity.com/xc/en/support/training/](http://www.boschsecurity.com/xc/en/support/training/)



**Bosch Security Systems B.V.**

Torenallee 49

5617 BA Eindhoven

Netherlands

**[www.boschsecurity.com](http://www.boschsecurity.com)**

© Bosch Security Systems B.V., 2024

建智能方案，筑更美生活

202412021428