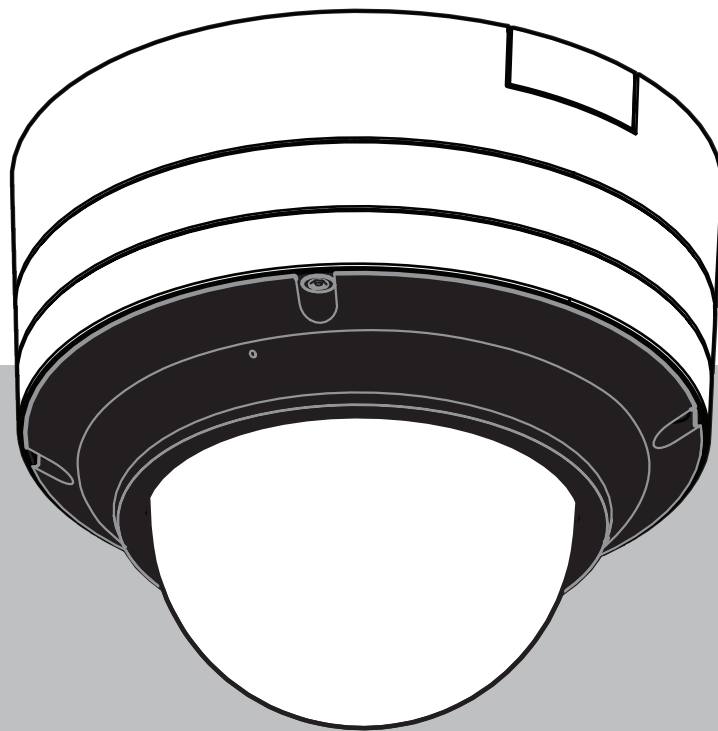


FLEXIDOME 8100i IR | FLEXIDOME 8100i IR – X series

NDE-8702-RXL | NDE-8703-RL | NDE-8703-RXL | NDE-8704-RL |
NDE-8704-RXL



目錄

1	安全與保障資訊	4
1.1	安全訊息說明	4
1.2	安全防範措施	4
1.3	重要安全指示	4
1.4	注意事項	5
2	短資訊	6
3	系統概觀	7
3.1	產品說明	7
3.2	預定用途	7
4	準備安裝	8
4.1	拆解包裝	8
4.2	內附零件	8
4.3	準備	9
4.4	接線	10
4.4.1	網路和 PoE 電源	10
4.4.2	24V AC / 12-26V DC 電源輸入	10
4.4.3	10 針腳 I/O 接頭	11
4.4.4	接地	11
5	盒裝內設置	13
6	硬體安裝	14
6.1	裝上安裝板	14
6.1.1	在沒有導管的情況下裝上安裝板	15
6.1.2	在有導管的情況下裝上安裝板	16
6.2	安裝攝影機底座	21
6.2.1	安裝之前	21
6.2.2	安裝步驟	24
6.3	安裝攝影機模組	32
6.4	LED 狀態	35
6.5	安裝配件	36
6.6	卸下攝影機	38
7	試運轉	39
8	經由網頁瀏覽器連接	40
8.1	系統需求	40
8.2	建立連線	40
8.3	攝影機中的密碼保護	40
9	疑難排解	41
9.1	解決問題	41
9.2	測試網路連線	42
9.3	客戶服務	42
10	維護	43
10.1	保護罩處理	43
10.2	保護罩清潔	43
10.3	更換保護罩	43
10.4	攝影機重設	43
11	退役	45
11.1	轉讓	45
11.2	棄置	45

1 安全與保障資訊

請閱讀與遵循下列所有安全性說明，並保留以供日後參考。請先遵循所有警示，再操作裝置。

1.1 安全訊息說明

本手冊使用下列符號和標記提請注意特殊情況：



危險!

表示如未能避免，將會導致死亡或重度受傷的危險情況。



警告!

表示如未能避免，可能導致死亡或重度受傷的危險情況。



告誡!

表示如未能避免，可能導致輕度或中度受傷的危險情況。



注意!

表示如未能避免，可能導致設備或環境損壞，或者資料損失的情況。

1.2 安全防範措施



告誡!

僅限由合格維修人員，以符合國家電氣法規 (NEC 800 CEC 第 60 款) 或適用本地安裝法規的方式安裝。



告誡!

本產品只能由輸出符合 PS2 或附錄 Q (符合 IEC 62368-1 和 UL62368-1 標準) 的外部來源供電。

1.3 重要安全指示

- 若要清潔裝置，請勿使用液體清潔劑或氣溶膠清潔劑。
- 請勿將本裝置安裝在任何熱源附近，如散熱器、加熱器、火爐或其他會產生熱能的設備 (包括放大器)。
- 在安裝完成之前，請勿將液體潑濺到設備上。
- 請採取預防措施，保護設備免受電源和雷擊突波的影響。
- 請只調整操作說明書中規定的控制項目。
- 請只使用標籤上標明的電源類型操作本裝置。
- 除非具備專業資格，否則請勿試圖自行維修損壞的裝置。請將所有維修工作交給合格的維修人員處理。
- 根據當地適用的法規，按照製造商的指示說明進行安裝。
- 請只使用製造商指定的附件/配件。

- 請保護所有的連接纜線以避免其損壞，尤其是位於接點的纜線。

1.4 注意事項

UL 免責聲明

Underwriter Laboratories Inc. (以下簡稱「UL」) 並未測試該產品的安全或訊號方面的可靠性。UL 僅測試火災、觸電和/或傷亡危險，如 UL 的資訊科技設備安全性標準 (UL 62368-1)中所列。UL 認證不包括本產品在安全性或訊號方面的效能或可靠性。

UL 對本產品的任何安全性或訊號相關功能的效能或可靠性不進行任何陳述、保證或認證。

FLEXIDOME 8100i IR: NDE-8703-RL、NDE-8704-RL

FLEXIDOME 8100i IR –X 系列: NDE-8702-RXL、NDE-8703-RXL、NDE-8704-RXL

責任方

Bosch Security Systems, LLC

130 Perinton Parkway

14450 Fairport, NY, USA

如需詳細資訊，請洽您附近的 Bosch Security Systems 據點，或是造訪: www.boschsecurity.us

使用最新軟體

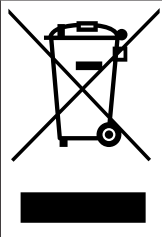
在第一次操作裝置之前，請確保安裝全新適用的軟體版本。為了獲得一致的功能、相容性、性能和安全性，在裝置的整個運行週期內定期更新軟體。請遵循產品文件中關於軟體更新的說明。

下面的連結提供了更多資訊：

- 一般資訊: <https://www.boschsecurity.com/xc/en/support/product-security/>
- 安全公告，即已發現的漏洞和建議的解決方案清單: <https://www.boschsecurity.com/xc/en/support/product-security/security-advisories.html>

對於因使用過時的軟體元件操作其產品而造成的各種損害，Bosch 不承擔各種責任。

舊型電器與電子設備



本產品和/或電池必須與家庭垃圾分開處理。請根據當地法律和法規處理這些設備以再利用和/或回收。這將有助於節約資源，保護人類健康和環境。

2 短資訊

本手冊經過謹慎編纂，包含已仔細驗證過的資訊。手冊中的文字在發行時正確無誤，但是內容可能會變更且不另行通知。Bosch Security Systems 對於本手冊及所述產品之間的錯誤、不完整或不一致而直接或間接導致的損失概不負任何責任。

著作權

本手冊是 Bosch Security Systems 的智慧財產權，受著作權保護。
保留所有權利。

商標

本文件所使用的所有硬體與軟體產品名稱皆可能為註冊商標，所以必須視為註冊商標。

詳細資訊

如需火警主機操作的詳細資訊，請聯絡最近的 Bosch Security Systems 或造訪
www.boschsecurity.com。



<https://www.boschsecurity.com/xc/en/product-catalog/>

3 系統概觀

3.1 產品說明

所有 FLEXIDOME 8100i IR 和 FLEXIDOME 8100i IR – X series 均採用獨特的 3 步驟簡易安裝概念，提供鮮明細緻清晰的影像，在高解析度和極低光線感光度 (高達 4K ultra HD，且採用 starlight 和高動態範圍) 之間實現了絕佳平衡。

這些攝影機在高安全性應用中提供令人難以置信的準確度，並透過先進的智慧型 video analytics 功能，解釋擷取的資料以進行超越安全性的智慧型決策。

3.2 預定用途

這款攝影機的設計是為了當做監控攝影機整合到專業 IP 視訊監控解決方案中。攝影機的安裝、試運轉和操作應該只能由訓練有素的專業人員進行。

監控攝影機的使用受到國家法律和法規所限制。請依照相關規定使用攝影機。



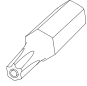
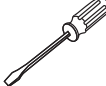
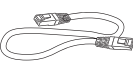

4 準備安裝


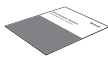
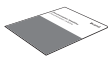
4.1 拆解包裝

請小心拆解包裝及處理此設備。如果商品似乎在運送過程中受損，請立即通知貨運公司。
請確認所有組件都包含在內。如果缺少品項，請通知您的 Bosch Security Systems 銷售人員或客戶服務代表。

原廠包裝為最安全的裝置運輸容器，當裝置因維修而送回時，可使用原廠包裝。

4.2 內附零件

	數量	部件
	1	固定板
	1	攝影機模組
	1	攝影機底座
	1	T-20 安全 Torx 起子頭
	1	迷你螺絲起子
	1	IP66 橡膠扣環
	1	IP67 扣環
	1	網路插線電纜 50 公分
	1	乾燥劑袋 注意：只有在需要使用袋子的內容物時才能將它打開。

	數量	部件
	3	識別標籤貼紙
	1	快速安裝指南
	1	安全與保障資訊

4.3

準備

安裝前，準備並規劃安裝流程和所需材料。

先決條件

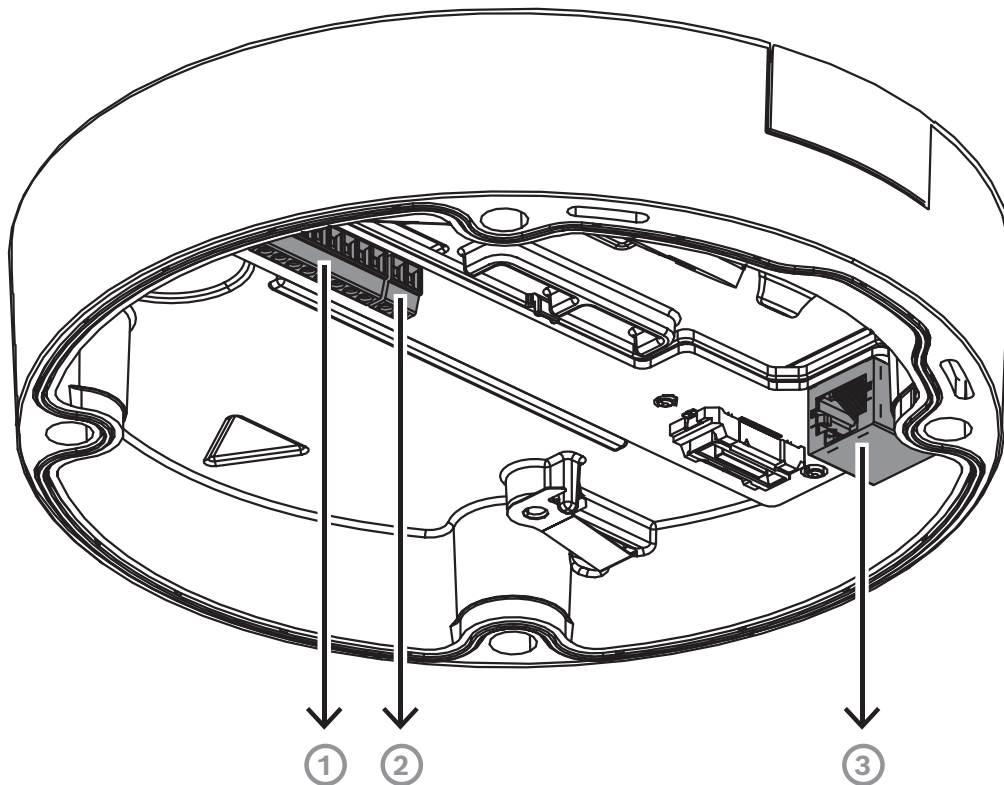
從包裝盒中取出元件。確定所有元件都包含在內而且毫無損壞。

所需材料及設備：

- 適當尺寸的電鑽。
- 適用於 TR20 鑽頭的螺絲起子，或使用扭力扳手 TR20 內六角扳手。
- microSD 記憶卡（選購）

備註： Bosch 建議使用有健康監控功能的工業級 microSD 記憶卡。

4.4 接線



1	10 針腳 I/O 接頭
2	2 針腳 24V AC/12-26V DC 電源輸入接頭
3	RJ45 網路接頭

4.4.1 網路和 PoE 電源

將攝影機連接到 10/100/1000 Base-T 網路：

- 搭配 RJ45 接頭使用 STP 5e 類 (或更高等級) 纜線 (攝影機網路插座符合 Auto MDIX 標準)。
- 可透過符合乙太網路供電標準的乙太網路線及/或 24V AC / 12-26V DC 輔助電源為攝影機供電。



注意!

僅限使用 PoE+ 核可的裝置。

可同時連接增強型乙太網路供電 (PoE+) 當做 24V AC/12-26V DC 電源。如果同時使用輔助電源 (24V AC/12-26V DC) 和 PoE+，攝影機預設會從 PoE+ 取得電源，如果 PoE+ 電源故障時，攝影機會無縫切換到輔助電源輸入。

當 PoE+ 電源恢復時，攝影機會順暢地切換回 PoE+ 當做其預設電源。

4.4.2 24V AC / 12-26V DC 電源輸入

連接額定供應電壓為 24V AC 或 12-26V DC 的 SELV-LPS 或 SELV Class 2 電源供應器。

**注意!**

當使用 24V AC 電源供應器時，請勿使用其中一條 24V AC 電源線進行接地連接。這樣做會損壞攝影機。

4.4.3**10 針腳 I/O 接頭**

針腳	連接
1	警報輸出
2	警報輸出
3	GND
4	警報輸入 1
5	警報輸入 2
6	GND
7	音訊輸入
8	音訊輸出
9	+12V 輸出
10	GND

12V DC 電源輸出

12V DC 輸出可透過網頁介面啟用/停用，並透過警報工作編輯器 (Alarm Task Editor) 進行控制。負載上限為 50 mA。

警報 I/O

1. 輸入:

使用警報輸入可連接外部警報裝置，例如大門接點或感應器:

- TTL 邏輯，+5V 額定值，最大值為 +40V DC，DC 加上 50k Ohm 提升電阻至 +3.3V。
- 可設置為低準位或高準位。

使用零電位接觸或開關當做促動器 (包含無彈跳接觸系統)。

2. 輸出:

使用警報輸出可切換外部裝置，例如燈或警報器。警報輸出切換功能的最大電壓為 30V AC 或 +40V DC；最大 0.5 A 連續，10 VA。

音訊 I/O

將音訊裝置連接到音訊輸入與音訊輸出接頭。

此裝置具有全雙工單聲道音訊，可用於喇叭或大門對講機系統之間的雙向通訊。音訊輸入訊號會與視訊訊號同步傳輸。

1. 輸入:

- : 線路等級輸入
- **麥克風:** 麥克風電平輸入，外部麥克風電源電壓為 2.5 VDC (4 mA)

2. 輸出:

線路輸出位準 (不適用於直接喇叭連接); 阻抗 1.5 kOhm 最小值; 0.85 Vrms 最大輸出電壓。

針對音訊線路輸入和輸出位準，請使用屏蔽式音訊連接纜線，並遵循建議的纜線長度上限。

4.4.4**接地**

攝影機無需安全接地，但建議在室外應用環境中接地。

接地提供改良式突波保護 (上限 2 kV，2 kA 接地 (8/20 μ s 脈衝))。

盒裝不含接地線。Bosch 建議使用有圓型端子的接地線。
圓型端子的厚度不可超過 2 公釐 (0.1 吋)。

**注意!**

請針對室外路由或是靠近大型電感負載或電氣主電源線的纜線使用適當的突波保護。

5 盒裝內設置

您可以使用行動裝置或 PC 來透過有線連接進行攝影機的盒裝內設置，而且攝影機依然留在盒裝內。

1. 將網路線與 PoE+ 連接，並等候 1 分鐘讓攝影機啟動。
2. 使用 Project Assistant 應用程式、Configuration Manager 或網頁介面，透過有線網路連接並設定攝影機。

如需有關 Project Assistant 應用程式的詳細資訊，請參閱試運轉。



注意!

提供的插線電纜僅適用於盒裝內設置。成功完成盒裝內設置後，請棄置插線電纜。

6 硬體安裝



告誡!

無需拆下保護罩，就能手動移動攝影機鏡頭。

鏡頭系統採電動設計，可方便進行試運轉。手動移動這些組件將會破壞齒輪及損壞攝影機。若要移動攝影機鏡頭或進行對焦，請務必使用本手冊所提到的電動 PTRZ 控制功能。只有在更換保護罩時才能取下保護罩。

安裝概觀

請依照以下步驟安裝攝影機：

1. 裝上安裝板。
2. 安裝攝影機底座。
3. 安裝攝影機模組。



注意!

建議將攝影機直接安裝在牆面或桿架上，以提高紅外線性能。

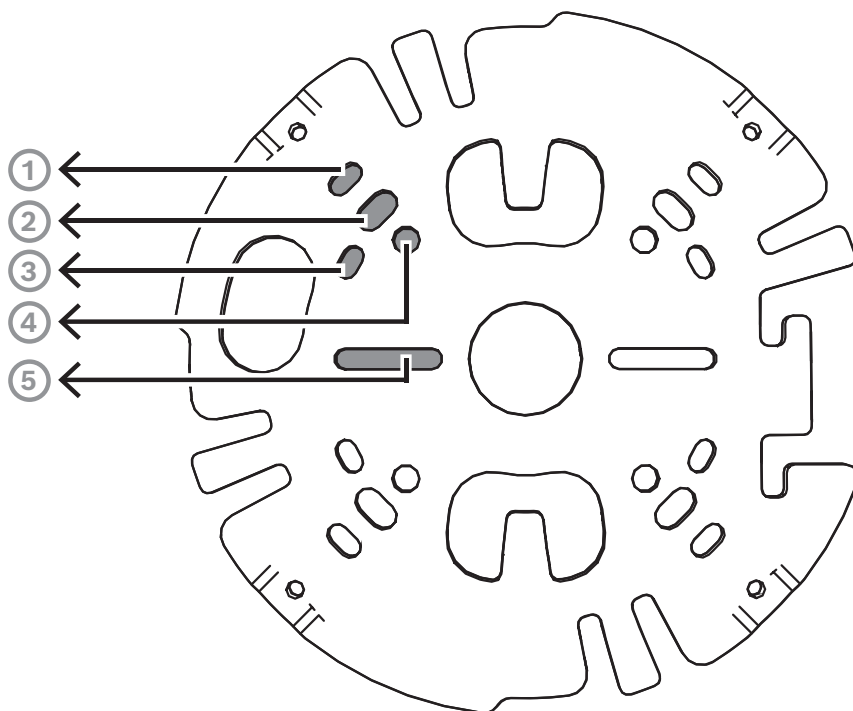


注意!

該裝置的整合式麥克風位於攝影機底座的頂部。為確保極佳的麥克風性能，尤其是在將裝置與防風雨耐候保護罩配件配對時，請確保旋轉並安裝攝影機，使整合式麥克風位於底部。

6.1 裝上安裝板

安裝板是用來將攝影機固定於平面，它提供不同的孔和插槽，適用於各種固定選項。



1	10.2 公分 / 4 吋方形接線盒
2	桿架型掛架 (NDA-U-PMAL/NDA-U-PMAS)/轉角掛架 (NDA-U-CMA)
3	單集中盒或通用插槽, 45 公釐/1.8 吋至 85 公釐/3.3 吋
4	雙集中盒
5	天花板/壁掛支架及懸掛介面板 (NDA-8000-PIP (WIR))

備註: 只有選項 1、2 和 5 會維持 IK11 額定值。

安裝選項

攝影機有適用於平面架設的兩個設置:

- 如果接線不在表面的外面, 請參閱在沒有導管的情況下裝上安裝板。
- 如果接線在表面的外面, 請參閱在有導管的情況下裝上安裝板。

此外, 在結合可用的配件時, 攝影機也可以涵蓋各種安裝選項。如需了解可用的配件, 請參閱安裝配件一章。



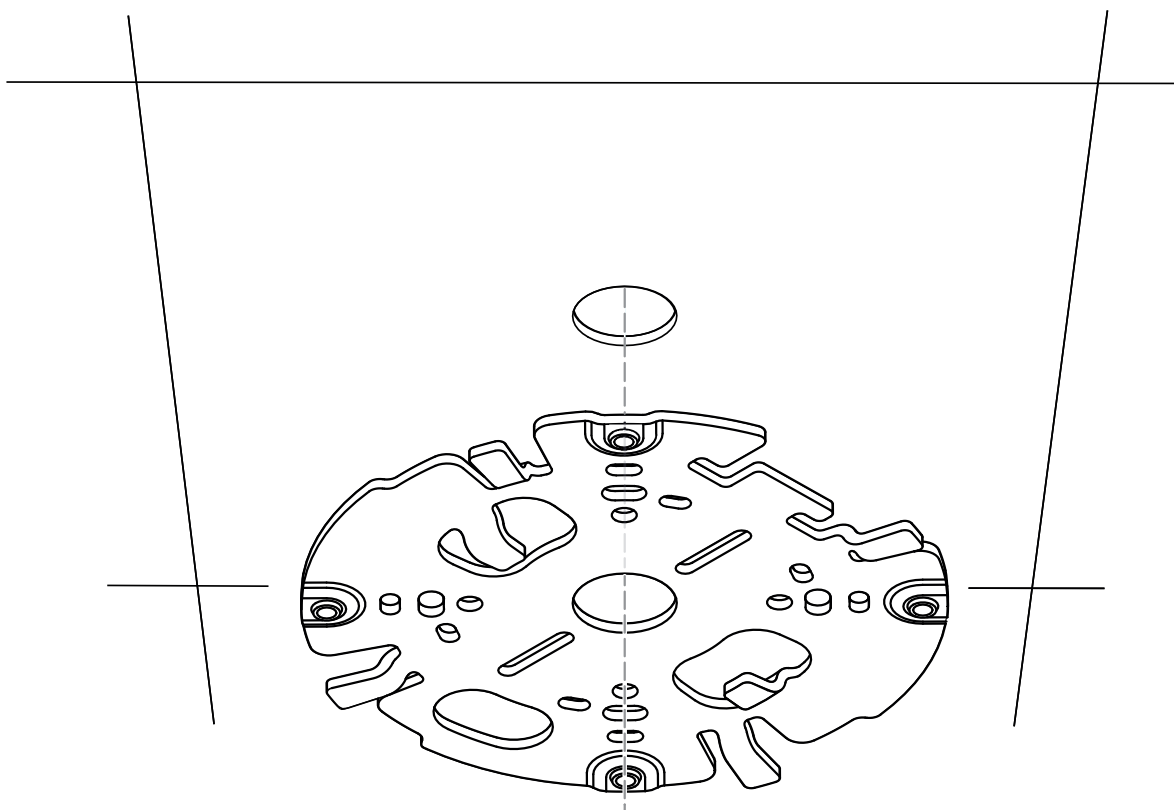
注意!

攝影機並未隨附平面架設用的插頭和螺絲。

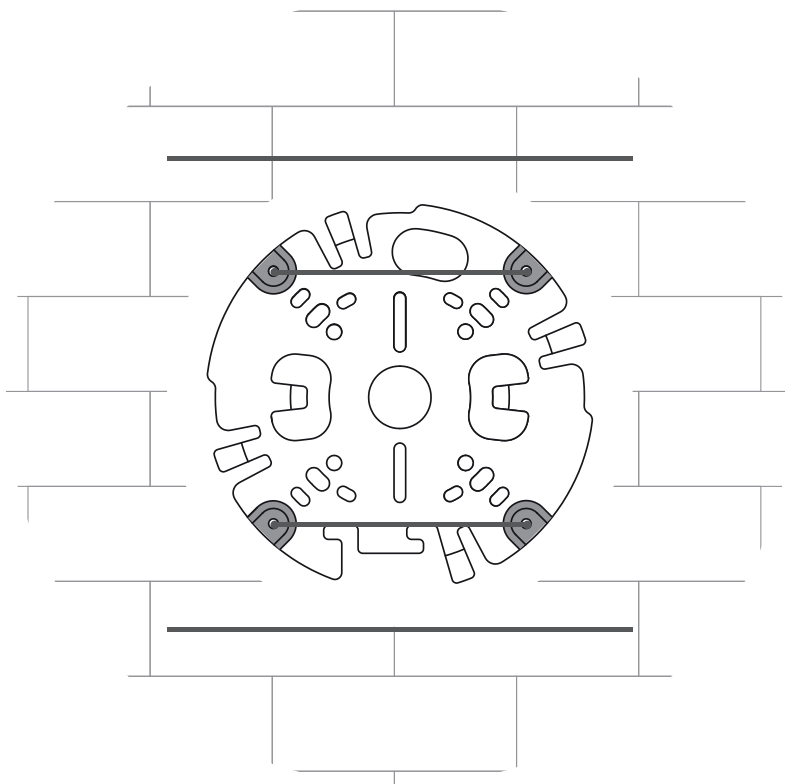
6.1.1

在沒有導管的情況下裝上安裝板

1. 從盒裝中取出安裝板。
2. 將安裝板的中心孔置於纜線出口上方的平面, 並在平面上標記螺絲孔的位置。



- 如果攝影機要安裝在牆上：請確定安裝板的角度為 90°，而且安裝孔要與地面平行，以便在必要時使用防風雨耐候保護罩。



3. 以適當的直徑鑽頭鑽 4 個孔，以支撐 5-6 公釐 (0.2 吋) 的螺絲和插頭。
4. 將纜線穿過安裝板的中心孔。
5. 用 4 個螺絲將安裝板固定在表面上。鎖緊 4 和 7 Nm (3 和 5.2 lbft) 之間的螺絲。

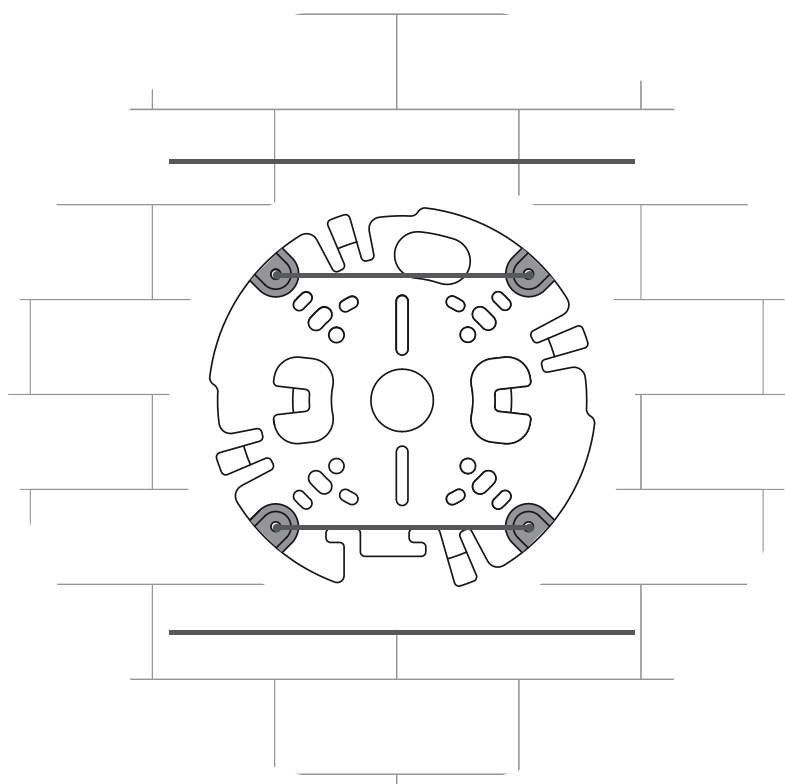
6.1.2

在有導管的情況下裝上安裝板

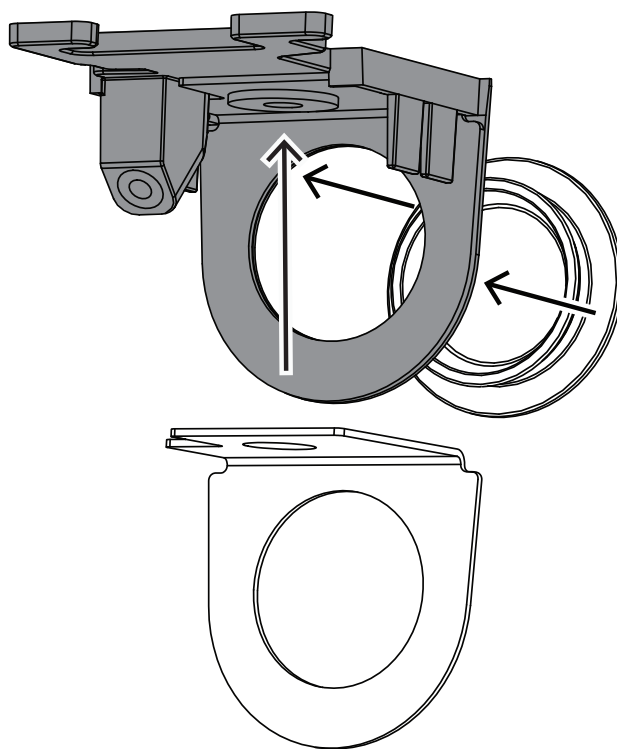


注意!
導管單獨販售。

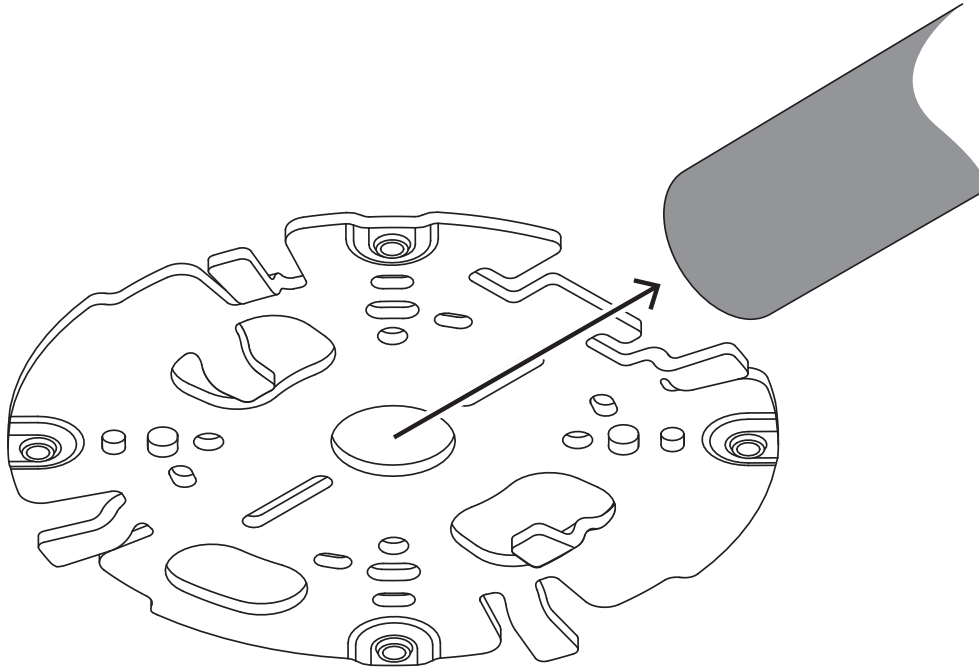
- 如果攝影機要安裝在牆上：請確定安裝板的角度為 90°，而且安裝孔要與地面平行，以便在必要時使用防風雨耐候保護罩。



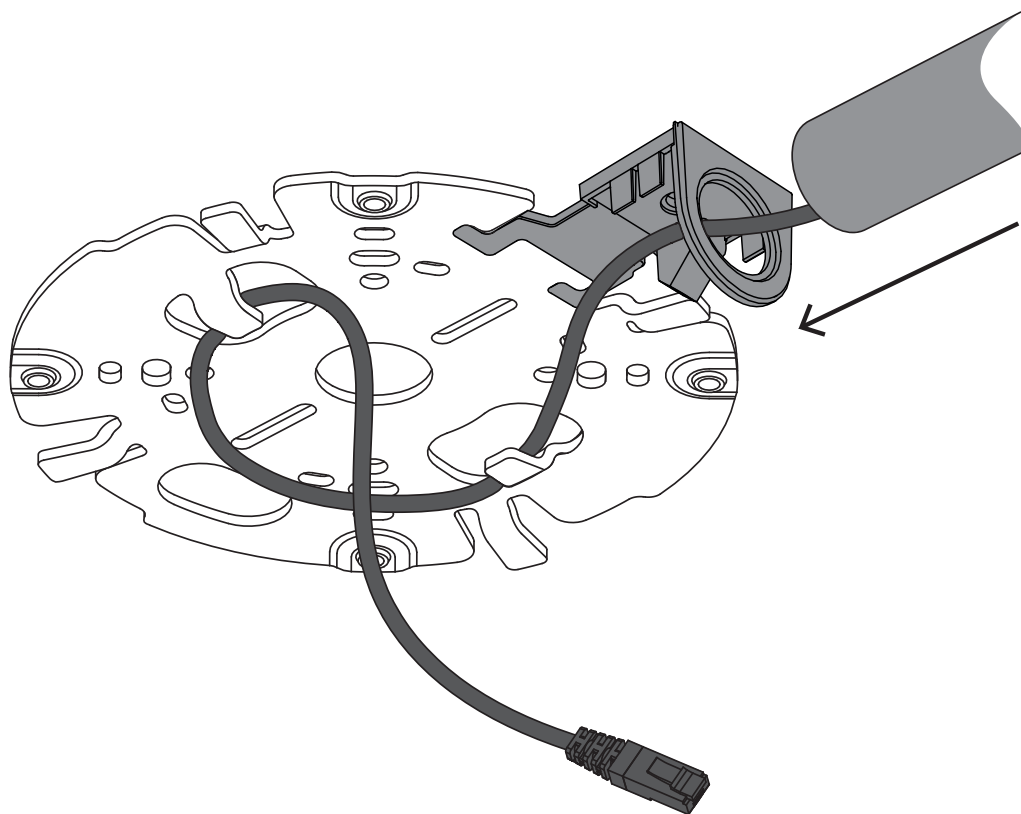
1. 從盒裝中取出導管板。
2. 在表面上標記孔的位置。
3. 以適當的直徑鑽頭鑽孔。
4. 在孔中安裝插頭。
5. 選取適用的導管板轉接頭，然後將它安裝在導管板中：
 - 如果導管為 M25 / ¾ 吋，請使用帶有較大孔的導管板轉接頭（預設情況下安裝）。
 - 如果導管為 M20 / ½ 吋，請使用帶有較小孔的導管板轉接頭。
 - 如果導管或纜線直徑小於 M20，請搭配帶有較大孔的導管板轉接頭使用橡膠轉接頭。您必須對橡膠穿孔，好讓導管或纜線穿過。



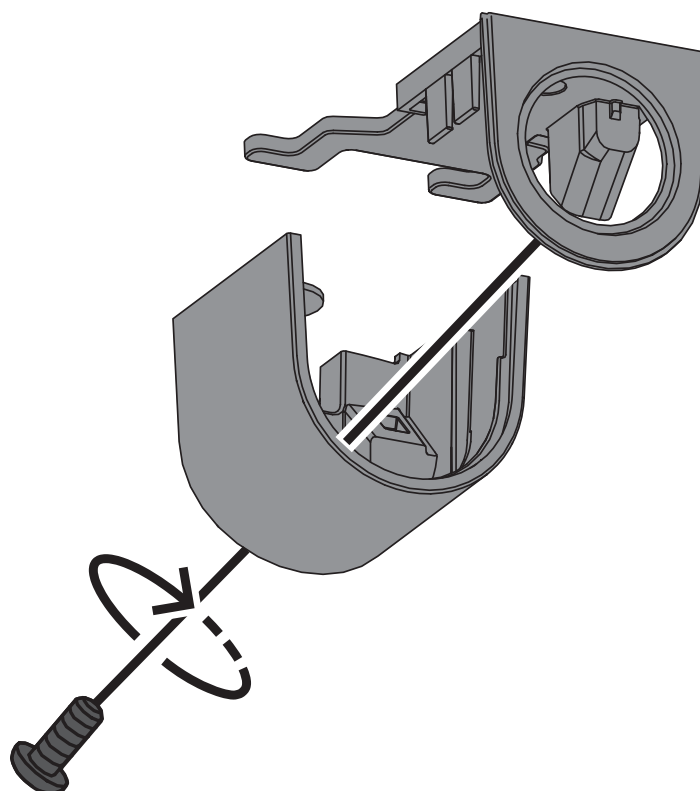
6. 將纜線穿過導管板的孔。
7. 使用墊圈和 5-6 公釐 (0.2 吋) 螺絲，將附有導管板轉接頭的導管板固定到表面上。建議扭矩為 3.25 Nm (2.39 lbft)。
8. 從盒裝中取出安裝板。
9. 在表面上標記孔的位置。安裝板只有一側可供導管使用。請務必將它置於適當的位置。



10. 以適當的直徑鑽頭鑽 4 個孔，以支撐 5-6 公釐 (0.2 吋) 的螺絲和插頭。
11. 在孔中安裝 4 個插頭。
12. 用 4 個螺絲將安裝板固定在表面上。鎖緊 4 和 7 Nm (3 和 5.2 lbft) 之間的螺絲。



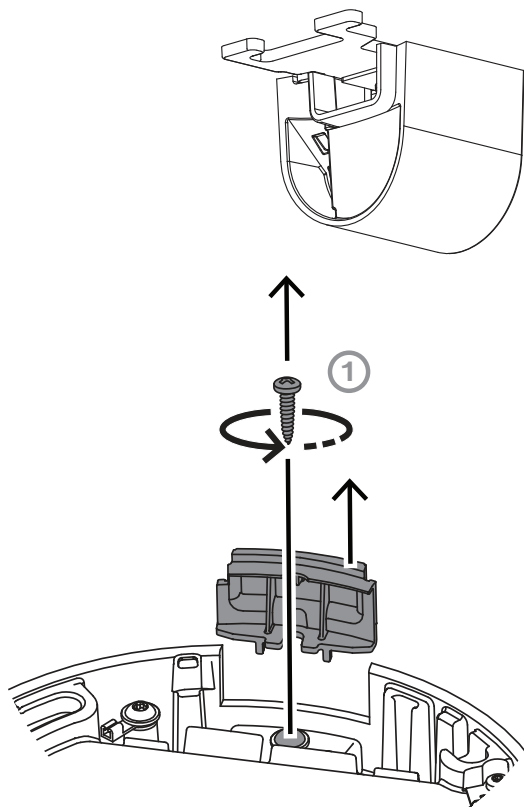
13. 用螺栓將導管護蓋安裝在導管板上。鎖緊 1.4 和 2 Nm (1 lbft 和 1.5 lbft) 之間的螺絲。



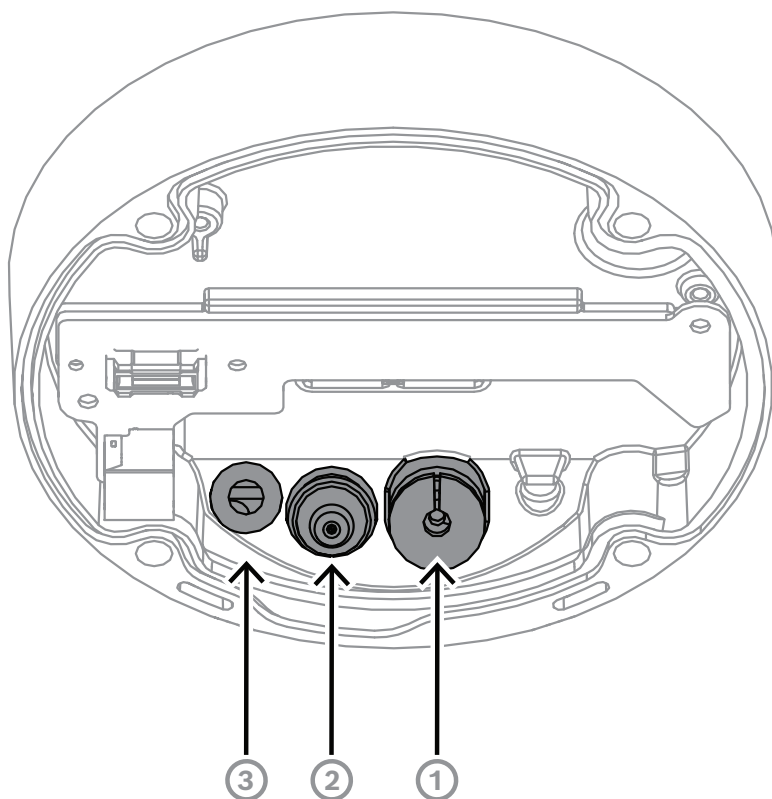
6.2 安裝攝影機底座

6.2.1 安裝之前

1. 當攝影機還在盒裝內時，取下攝影機底座兩側的膠帶。
2. 從盒裝中取出攝影機底座。
3. 如果不適合這樣安裝，請將選購的 CAT5e 插線電纜 (50 公分 / 19.7 吋) 拆除。
4. 如果安裝板採用導管安裝，請拆下攝影機底座上的門板，如圖所示。請留下螺絲與門蓋。



5. 如果有輔助連接，請在攝影機底座的次要纜線入口 (2) 的橡膠中穿孔，以便進行連接。整體直徑必須介於 5 和 8 公釐 (0.2 和 0.3 吋) 之間。
網路線入口 (1) 僅適用於網路線。

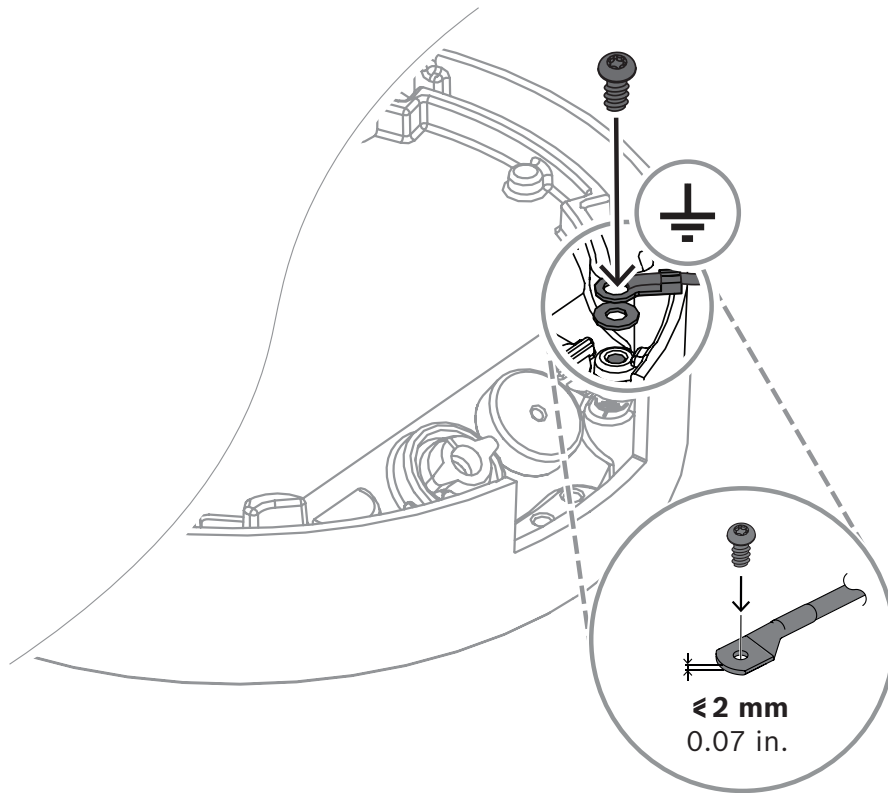


1	網路線入口。
2	用於額外佈線的次要纜線入口。如果它未在使用中，則具有防水功能。
3	保護性通風口。請勿從這個孔中取出或破壞密封條。

接地 (選購)

若要將攝影機接地：

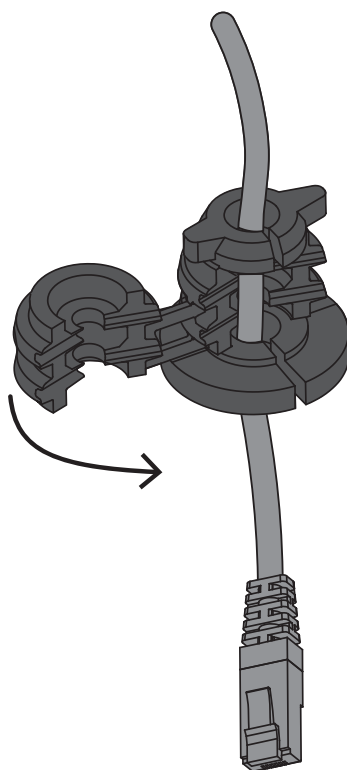
1. 從攝影機底座的底部取下螺絲。
2. 將圓型端子安裝在螺絲上。
3. 握住攝影機底座，然後將螺絲固定到接地纜線。

**警告!**

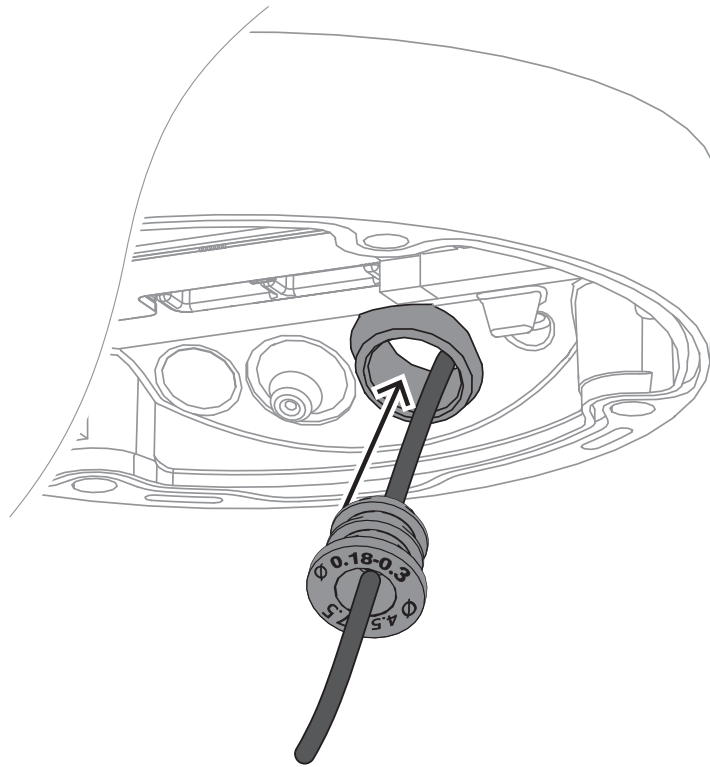
只能由受過訓練的電工操作!
電器相關工作只能由合格的技師執行。

6.2.2**安裝步驟**

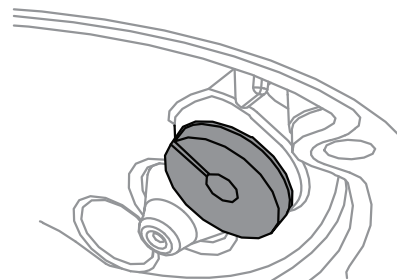
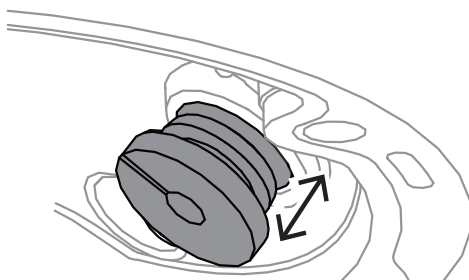
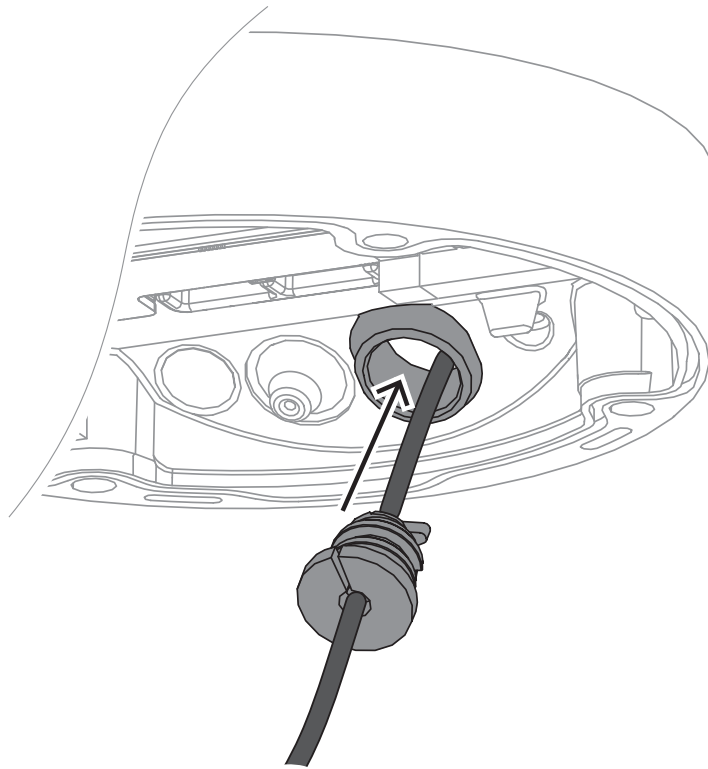
1. 將網路線穿過網路線入口。
2. 必要時，將所有輔助連接穿過次要纜線入口。
3. 將扣環連接到網路線：
 - 對於 RJ45 網路線，請將 IP66 扣環緊緊地插入線纜周圍。



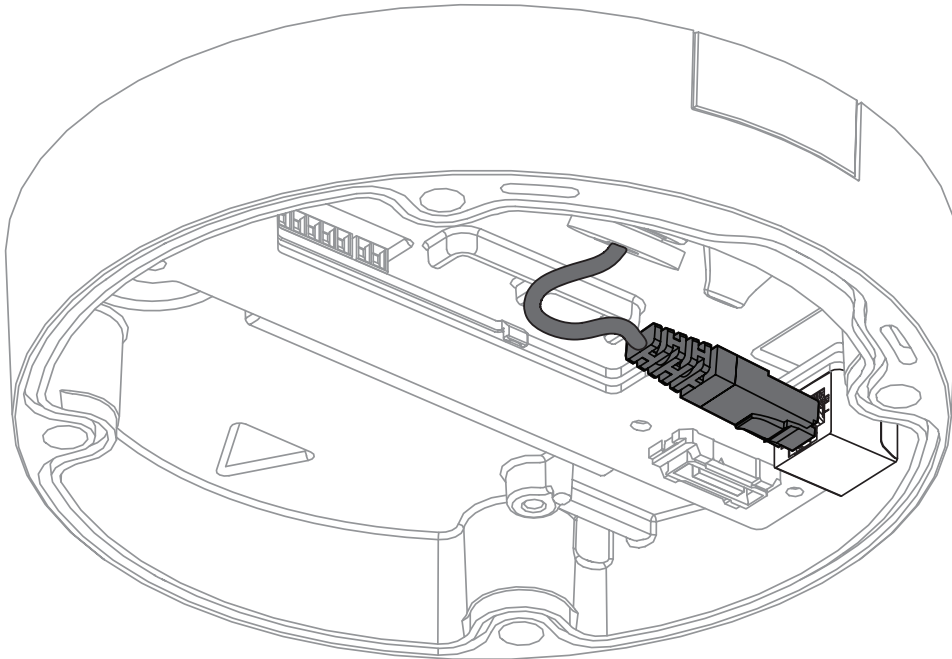
- 將纜線穿過 IP67 扣環，然後將 RJ45 連接器壓接到網路線。



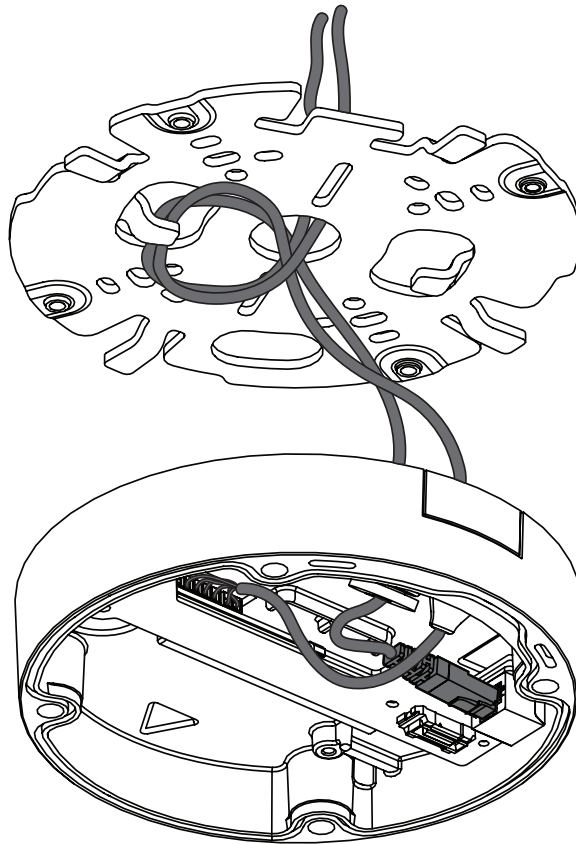
4. 用雙手抓住攝影機底座，然後將兩隻拇指放在網路線兩側，並將橡膠扣推入網路線入口。



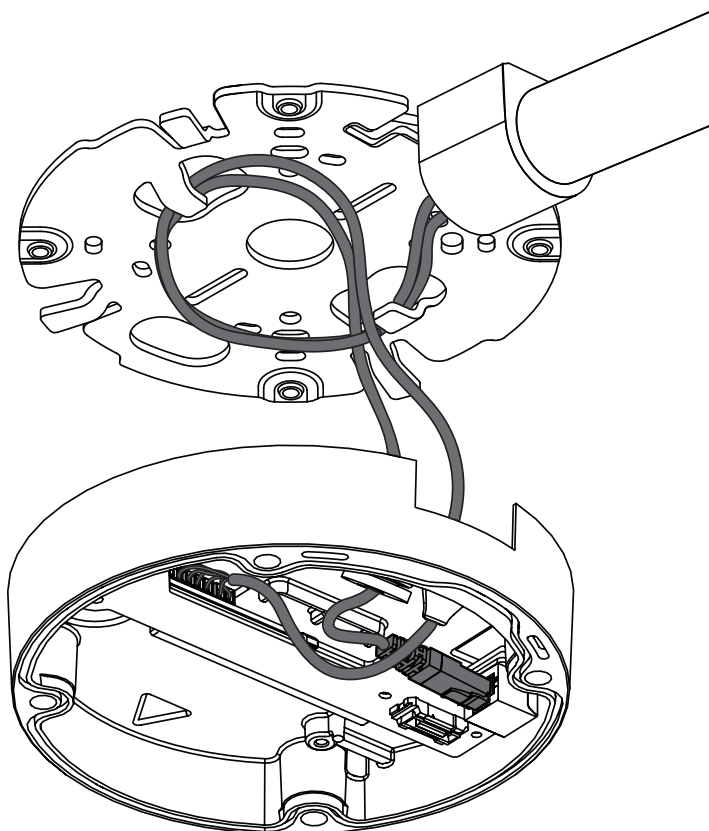
5. 視需要調整網路線的長度。
6. 將網路線連接到網路接頭。



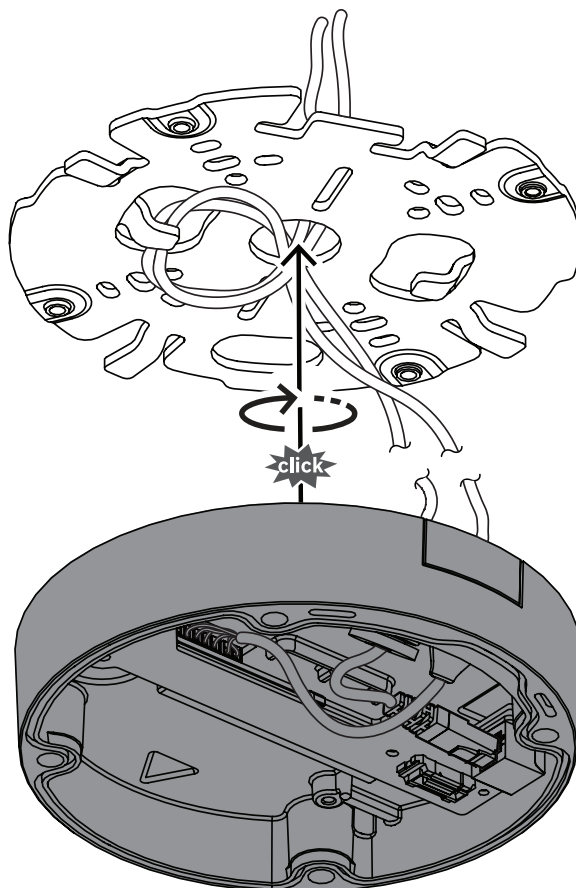
7. 必要時製作一個迴路，將纜線置於安裝板的掛鉤上。
 - 若要不使用導管進行安裝，請製作一個迴路，將纜線置於安裝板的一個掛鉤上。



- 若要使用導管進行安裝，請製作一個迴路，將纜線置於安裝板的兩個掛鉤上。



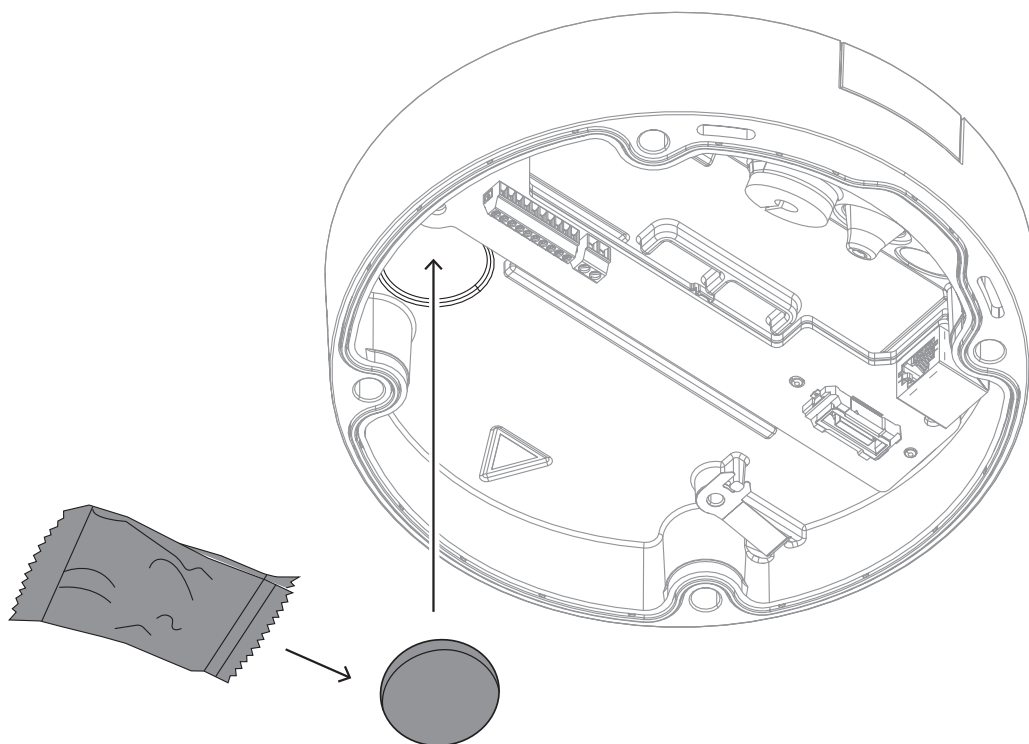
8. 將攝影機底座推向安裝板，然後順時針轉動攝影機底座，直到您聽到/感覺咔嚓一聲。請確定攝影機底座已安裝穩固。



9. 必要時，將輔助線連接到提供的端子（請參閱接線）。
10. 將端子連接到其相關的接頭。

防潮

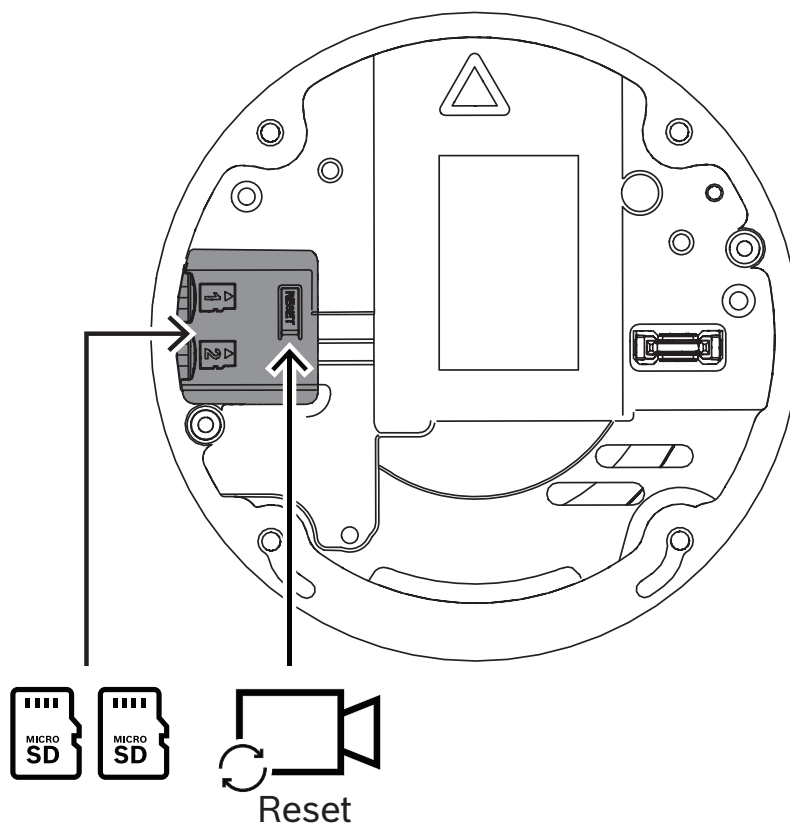
1. 從袋子中取出片狀乾燥劑。
從袋子中取出片狀乾燥劑之後，必須在 10 分鐘內完成安裝。
2. 貼上片狀乾燥劑，讓黏貼面朝向攝影機底座。確保不要用乾燥劑覆蓋通風口。



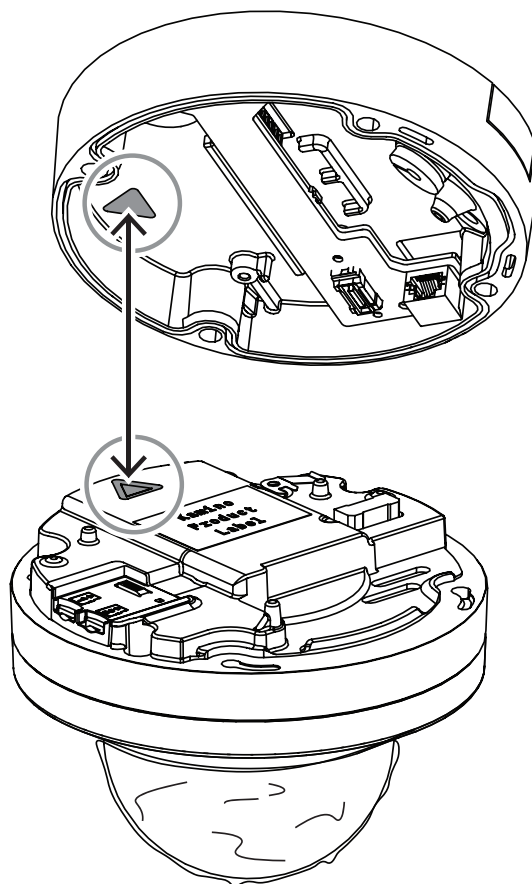
6.3

安裝攝影機模組

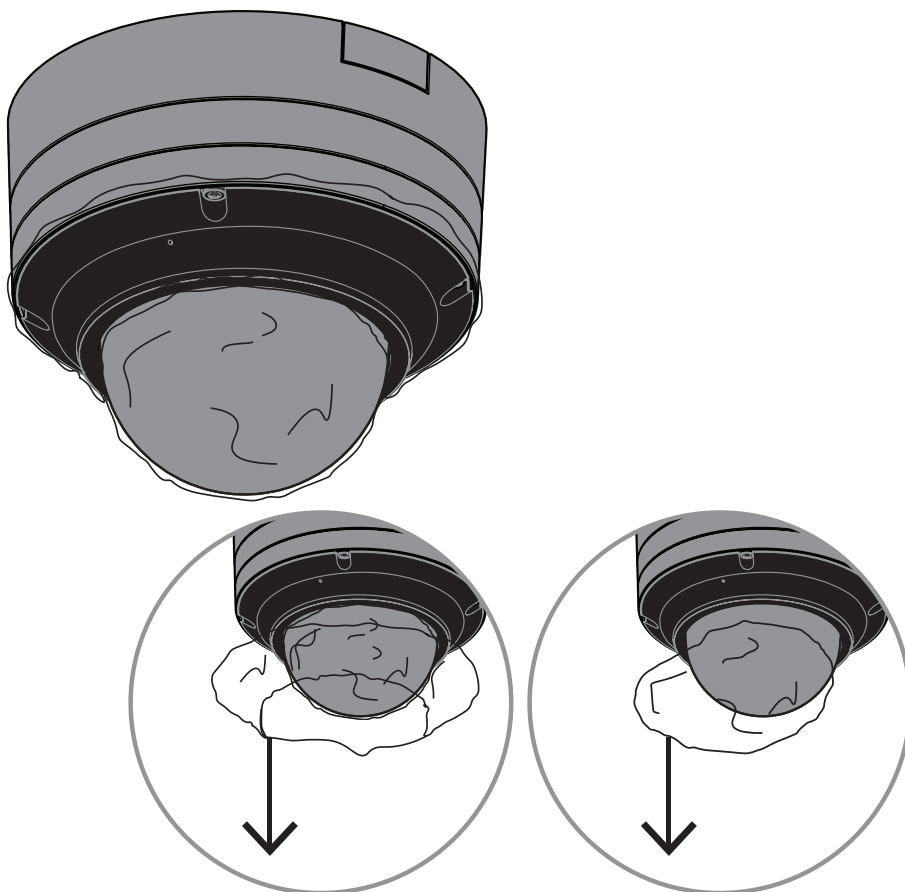
1. 從盒裝中取出攝影機模組。
 - 必要時，將 micro SD 記憶卡安裝在 Micro SD 插槽 1 中。
 - 牢牢按住 micro SD 記憶卡，直到它卡入插槽中。



- 若要取出卡片，請將它按入插槽中，直到再次鬆開為止。
 - 如果需要一張以上的 micro SD 記憶卡，請將另一張 micro SD 記憶卡安裝在 micro SD 插槽 2。
2. 將攝影機模組安裝到攝影機底座上並鎖緊四顆螺絲。建議扭矩為 3.25 Nm (2.39 lbft)。請確定攝影機模組上的箭頭有指向與攝影機底座的紅色箭頭相同的方向。



3. 卸除保護罩的護蓋。



4. 確定所有必要的佈線都已完成，而且有正確供電。

6.4

LED 狀態

該裝置包括一個狀態 LED。攝影機鏡頭另一側的攝影機保護罩中可以看到 LED。請參考下表，以了解不同狀態 LED 的功能。

狀態 LED	表示
紅燈	開機中
閃紅燈	重設中
綠燈	運作中，但是未監看或錄製串流
閃綠燈	正在監看及/或錄製串流

必要時，可停用攝影機設定中的狀態 LED。

1. 選取攝影機。
2. 選取安裝程式功能表。
3. 在攝影機 LED 中選取已停用。

6.5 安裝配件

NDA-8000-CBL	透明替換保護罩	
NDA-8000-TBL	適用於 FLEXIDOME IP 8000i 和 FLEXIDOME 8100i 攝影機的染色保護罩	
NDA-8000-HCBL	適用於 FLEXIDOME IP 8000i 和 FLEXIDOME 8100i 攝影機的親水保護罩	
NDA-8000-WPIR	適用於 FLEXIDOME 8100i IR 的攝影機防風雨耐候保護罩	
NDA-8000-PCIR	適用於 FLEXIDOME 8100i IR 攝影機的可上漆護罩	
NDA-8000-PIPWIR	適用於 FLEXIDOME 8100i IR 攝影機的懸掛介面板，含防風雨耐候保護罩	
NDA-8002-PLEN	適用於 FLEXIDOME IP 8000i 和 FLEXIDOME 8100i 攝影機的阻燃評級天花板掛架套件	
NDA-8002-IC	具備麥克風支援的天花板掛架套件，適用於 FLEXIDOME IP 8000i 和 FLEXIDOME 8100i 攝影機。	
NDA-U-WMT	球型攝影機通用壁掛支架，白色。	

NDA-U-PMT	球型攝影機通用管件掛架，31公分，白色。	
NDA-U-PMTE	通用管件掛架的延長管，50公分(白)	
NDA-U-PSMB	用於壁掛支架或管件掛架的嵌頂架設箱 (SMB)。	
NDA-U-PMAS	通用桿架轉接掛架，白色，小。	
NDA-U-PMAL	通用桿架轉接掛架，白色，大。	
NDA-U-RMT	球型攝影機通用屋頂掛架，白色。	
NDA-U-CMT	通用牆角型掛架，白色	
NDA-U-PAx	監控機櫃	

NDA-U-WMP	背板用於通用型壁掛支架、牆角型掛架及桿架型掛架，白色，IP66	
NDA-U-PMTS	球型攝影機通用懸吊管件掛架，11 公分 (4 吋)，白色	
NDA-U.DWMT	通用型球型攝影機雙壁掛型托架	
NBA-7070-PAx	監控機櫃	

6.6

卸下攝影機

1. 鬆開攝影機模組螺絲孔的 4 顆緊緊螺絲。
2. 向上推動攝影機並逆時針旋轉，將攝影機從安裝板上鬆開。
3. 拔除乙太網路線並取下攝影機。

7

試運轉

有了 FLEXIDOME 8100i IR 和 FLEXIDOME 8100i IR – X series 遠端試運轉功能，只需要 PC 或行動裝置就能進行平移、傾斜、滾動和變焦操作 (PTRZ) 並將攝影機指向所需的視界，而不需要從盒裝中取出攝影機。

使用 Project Assistant 應用程式 (適用於 iOS、Windows 或 Android) 透過本機網路的無線存取在攝影機本機進行調試，或是使用 Project Assistant 應用程式、攝影機的網頁介面或 Configuration Manager 在遠端透過網路連接到攝影機。

若要使用 Project Assistant 應用程式試運轉攝影機：

1. 將網路線連接到 PoE+。
2. 下載 Project Assistant 應用程式。



3. 執行必要步驟來設置裝置。使用逐步說明影片可取得相關協助。



可以視需要隨時重新進行試運轉。



注意!

攝影機的遠端試運轉功能 (PTRZ) 是為了當做安裝輔助而設計，適用於初次設定或稍後的調整。

8 經由網頁瀏覽器連接

具有網頁瀏覽器 (Google Chrome、Microsoft Edge 或 Mozilla Firefox) 的電腦用於接收即時影像、控制裝置並重播儲存的連續畫面。本裝置使用瀏覽器透過網路進行設定。

8.1 系統需求

我們的建議是：

- 配備雙核心超執行緒處理器或更好的電腦
- 顯示卡效能達到或優於攝影機的解析度
- Windows 10 或更新版本
- 網路存取
- Google Chrome、Microsoft Edge 或 Mozilla Firefox
- 或 -
- 應用程式軟體，例如 Video Security Client 或 BVMS。

8.2 建立連線

該裝置必須具備有效的 IP 位址以及相容的子網路遮罩，才能在您的網路上執行。預設情況下，DHCP 在出廠時預設為 **開啟**，因此您的 DHCP 伺服器會指派 IP 位址。如果沒有 DHCP 伺服器，則預設位址是透過連結本機位址自動指派的。

Project Assistant 應用程式或 Configuration Manager (7.74 或更新版本) 可用於尋找 IP 位址。請從 <https://downloadstore.boschsecurity.com> 下載軟體：

1. 啟動網頁瀏覽器。
2. 輸入裝置的 IP 位址當做 URL。
3. 在最初安裝期間，請確認各種顯示的安全性問題。

注意：

如果您無法連線，則表示裝置可能已達到最大連線數。根據裝置和網路配置的不同，每台裝置可以有最多達 50 個網頁瀏覽器連線，或透過 BVMS 可以有最多達 100 個連線。

8.3 攝影機中的密碼保護

攝影機需要高強度密碼。請依照對話方塊中的提示進行，當中會指定所需的條件。系統會衡量您輸入之密碼的強度。

當您初次使用 Configuration Manager 存取裝置時，您必須在 Configuration Manager 中設定裝置的初始密碼。「使用者」區段（「一般」>「裝置存取」>「使用者」）會顯示以下訊息：「在您可以使用此裝置之前，您必須先設定初始密碼來維護其安全」。

注意：當您設定初始密碼後，Configuration Manager 中裝置清單的裝置名稱旁邊會出現「掛鎖」圖示。

您也可以直接啟動裝置網頁。裝置網頁中會出現初始密碼頁面，其中會顯示輸入欄位及密碼強度量測計。

在適當的欄位中輸入使用者名稱（“service”）和密碼。如需詳細資訊，請參閱章節。

在為裝置設定服務等級的密碼後，每當使用者存取裝置時，裝置都會顯示一個對話方塊，提示使用者輸入使用者名稱（“service”）及服務等級的密碼。

1. 填寫**使用者名稱**和欄位。
2. 按一下**確定**。如果密碼正確無誤，就會顯示所需的頁面。

注意：新軟體版本可能會要求您設定新的且更強大的密碼。

9 疑難排解

9.1 解決問題

下表的目的是在於協助您找出故障的原因，並且盡可能加以修正。

故障	可能的原因	解決方案
裝置無法操作。	電源故障。	確定電源供應器有正常運作。
	纜線連接有誤。	檢查所有纜線、插頭、接點和連接。
PTRZ 無法運作	馬達已使用很長的時間而且過熱。	暫停任何鏡頭移動，直到馬達冷卻下來。
	由於運輸的緣故導致攝影機組件脫落或破損。	請聯絡供應商或系統整合商，或是直接聯絡 Bosch Security Systems 客戶服務。
PTRZ 無法正常運作。	攝影機在運輸過程中失去了校準度。	<p>在使用者介面中重設 PTR，以重設平移、傾斜和滾動馬達。</p> <p>在使用者介面中重設鏡頭，以重設鏡頭的對焦和變焦。</p> <p>如果這樣無效，請聯絡供應商或系統整合商，或是直接聯絡 Bosch Security Systems 客戶服務。</p>
無法建立連線，沒有傳輸影像。	裝置設置不正確。	檢查所有設置參數 (必要時重設為原廠預設值)。
	安裝有誤。	檢查所有纜線、插頭、接點和連接。
	IP 位址錯誤。	檢查 IP 位址 (ping)。
	LAN 中的資料傳輸錯誤。	使用 ping 檢查資料傳輸。
	已達到連線數目上限。	等到有可用的連線，然後再次呼叫發射器。
保護罩內有水分/冷凝，攝影機漏水。	外殼未正確關閉。	重新安裝攝影機，並檢查保護罩蓋和 SD 記憶卡蓋是否正確關閉。
	密封條已損壞。	請聯絡供應商或系統整合商，或是直接聯絡 Bosch Security Systems 客戶服務。
	IP54 保護套件上的橡膠扣放置不正確。	重新安裝橡膠扣。
	纜線直徑或形狀與 IP54 保護套件的規格不符。	使用適當的接線重新安裝攝影機。

	污垢/水導致通風口被堵塞。	輕輕地清理通風口。
	通風口損壞或鬆動。	請聯絡供應商或系統整合商，或是直接聯絡 Bosch Security Systems 客戶服務。
	攝影機已經關閉一段很長的時間。	開啟攝影機，然後維持開啟狀態，直到清除冷凝為止。
沒有任何音訊傳送至遠端站 台。	麥克風纜線連接故障。	打開攝影機保護罩並正確接上麥克風接頭。
	設置不正確。	在音訊設置和即時頁面功能頁上檢查音訊參數。
裝置未發出警報。	未選取警報來源。	請在警報來源設置頁面上選取可能的警報來源。
	未指定任何警報回應。	請在警報連接設置頁面上指定所需的警報回應，必要時請變更 IP 位址。
裝置在上傳韌體後無法運 作。	透過韌體檔案進行程式設計時發生電源故障。	請客戶服務人員檢查裝置，並在必要時更換。
	韌體檔案不正確。	在您的網頁瀏覽器中輸入裝置的 IP 位址，後面緊接著 /main.htm，然後重複上傳動作。
網頁瀏覽器包含空的欄位。	網路上的作用中 Proxy 伺服器。	在本機電腦的 Proxy 設定中建立規則來排除本機 IP 位址。

9.2

測試網路連線

ping 命令可用來檢查兩個 IP 位址之間的連線。如此可測試某個裝置在網路上是否處於作用中狀態。

1. 開啟 DOS 命令提示字元。
2. 輸入 ping，後面緊接著裝置的 IP 位址。

如果找到此裝置，回應會出現「回覆自...」，後面緊接著傳送的位元組數及傳輸時間（毫秒）。否則，將無法透過網路存取此裝置。這可能是出自以下原因：

- 裝置未正確連接到網路。在此情況下，請檢查纜線連接。
- 裝置未正確整合到網路。請檢查 IP 位址、子網路遮罩和閘道位址。

9.3

客戶服務

如果無法排除故障，請聯絡供應商或系統整合商，或是直接聯絡 Bosch Security Systems 客戶服務。您可以在服務頁面上檢視內部韌體的版本號碼。請在聯繫客戶服務之前記下這項資訊。

1. 在瀏覽器的網址列中，輸入裝置 IP 位址，後面接著：/version
例如：192.168.0.80/version
2. 寫下此資訊或印出此頁面。

10 維護

我們提供不同類型的保護罩供您選擇。所有保護罩在處理和清潔時都要特別小心，以免刮傷。

10.1 保護罩處理

保護罩可能會用保護性塑膠片包裝。建議您以這種方式保存保護罩，直到您準備安裝為止。我們限制處理保護罩，因為任何刮傷可能很快就會影響能見度。

10.2 保護罩清潔

如果需要清潔保護罩，請使用以下程序，並遵守底下所列的所有警告事項。

清潔保護罩內部

內部表面極為柔軟，清潔時不可用布擦拭或除塵。請使用乾淨的乾燥壓縮空氣（最好是噴霧罐）來清除內部表面的灰塵。



警告！

請勿使用酒精溶液來清潔保護罩，這樣做會導致它變得混濁，而且在一段時間後會產生應力時效，因而造成保護罩易碎。

清潔保護罩外部

保護罩的外部採用硬塗層，能更有效地防止刮傷。清潔時僅限使用乾淨的超細纖維鏡頭布，並使用無磨蝕性、無溶劑的中性肥皂水或清潔液。用乾淨的超細纖維乾鏡頭布徹底擦乾保護罩，以防水漬。切勿使用任何研磨材質或清潔劑擦洗保護罩。

警告事項

- 請勿在熾熱的太陽下或炎熱的天氣清潔保護罩。
- 請勿在保護罩上使用磨蝕性 or 高鹼性清潔劑。
- 請勿用刮鬍刀或其他銳利的器具刮擦保護罩。
- 請勿在保護罩上使用苯、汽油、丙酮或四氯化碳。

10.3 更換保護罩



注意！

保護罩變黃

保護罩在一段時間後可能會因為暴露在直接或間接陽光等紫外線輻射下而變黃。

如果保護罩損壞或變黃，可以更換為透明保護罩 (NDA-8000-CBL)、染色保護罩 (NDA-8000-TBL) 或親水保護罩 (NDA-8000-HCBL)。

透明保護罩能讓最多的光線進入，提供最高感光度。帶色保護罩提供隱蔽性，難以從攝影機正面看見。親水保護罩有助於在下雨天保護圓頂免受水滴的影響。

如需更換保護罩的相關說明，請參閱各自的快速安裝指南。

10.4 攝影機重設

若要將攝影機重設為原廠設定：

1. 從攝影機底座卸下攝影機模組。

2. 緊緊按住 micro SD 記憶卡插槽頂部的重設按鈕，直到重設按鈕旁的 LED 燈呈閃爍紅燈。
3. 放開重設按鈕。
 - 如果 LED 燈不會閃爍，請將攝影機連接到具有 PoE+ 功能的網路線，然後重複步驟 2 和 3。
4. 將攝影機模組重新固定到攝影機底座。

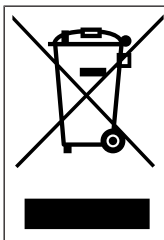
11 退役

11.1 轉讓

裝置轉手時請附上本安裝手冊。

11.2 棄置

舊型電器與電子設備



本產品和/或電池必須與家庭垃圾分開處理。請根據當地法律和法規處理這些設備以再利用和/或回收。這將有助於節約資源，保護人類健康和環境。



支援

存取我們的**支援服務**，網址為：www.boschsecurity.com/xc/en/support/。

Bosch Security and Safety Systems 可提供以下項目的支援：

- [應用程式與工具](#)
- [建立資訊模型](#)
- [保固](#)
- [疑難排解](#)
- [維修與交換](#)
- [產品安全性](#)



Bosch Building Technologies Academy

造訪 Bosch Building Technologies Academy 網站並存取**訓練課程、影片教學與說明文件**：

www.boschsecurity.com/xc/en/support/training/

Bosch Security Systems B.V.

Torenallee 49

5617 BA Eindhoven

Netherlands

www.boschsecurity.com

© Bosch Security Systems B.V., 2024

建智能方案，築更美生活

202412031912