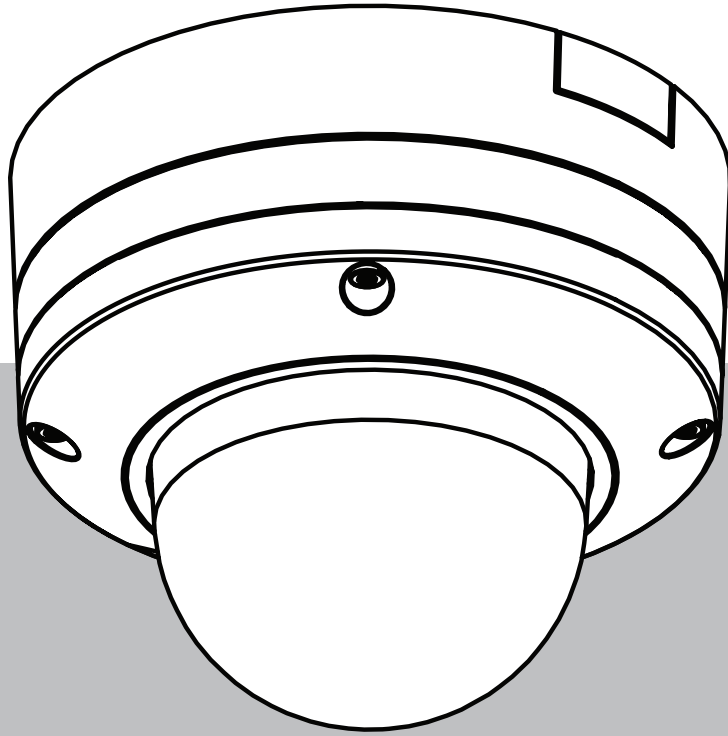


FLEXIDOME 8100i | FLEXIDOME 8100i – X series

NDE-8702-RX | NDE-8702-RXT | NDE-8703-RX | NDE-8703-RXT |
NDE-8703-R | NDE-8703-RT | NDE-8704-R | NDE-8704-RT |
NDE-8704-RX



İçindekiler

1	Güvenlik bilgileri	4
1.1	Güvenlik mesajı açıklaması	4
1.2	Güvenlik önlemleri	4
1.3	Önemli güvenlik talimatları	4
1.4	Bildirimler	5
2	Kısa bilgiler	6
3	Sistemle ilgili genel bilgiler	7
3.1	Ürün açıklaması	7
3.2	Kullanım amacı	7
4	Kuruluma hazırlanma	8
4.1	Ambalajdan çıkarma	8
4.2	Ambalajın içindeki parçalar	8
4.3	Hazırlık	9
4.4	Kablo bağlantısı	10
4.4.1	Ağ ve PoE gücü	10
4.4.2	24 V AC / 12-26 V DC güç girişi	11
4.4.3	10 pimli G/Ç konnektörü	11
4.4.4	Topraklama	12
5	Kutu içi yapılandırma	13
6	Donanımları takma	14
6.1	Montaj plakasını takma	14
6.1.1	Montaj plakasını kablo kanalı olmadan monte etme	15
6.1.2	Montaj plakasını kablo kanalıyla kurma	16
6.2	Kamera tabanını monte etme	21
6.2.1	Montajdan önce	21
6.2.2	Montaj adımları	24
6.3	Kamera modülünü takma	33
6.4	LED durumu	36
6.5	Montaj aksesuarları	37
6.6	Kamerayı çıkarma	39
7	Devreye alma	40
8	Web tarayıcısı aracılığıyla bağlantı	41
8.1	Sistem gereksinimleri	41
8.2	Bağlantıyı kurma	41
8.3	Kamerada şifre koruması	41
9	Sorun bulma	43
9.1	Sorunları giderme	43
9.2	Ağ bağlantısının test edilmesi	45
9.3	Müşteri hizmetleri	45
10	Bakım	46
10.1	Dome camı taşıma	46
10.2	Dome camı temizliği	46
10.3	Dome camı değiştirme	46
10.4	Kamerayı sıfırlama	47
11	Faaliyetten çıkarma	48
11.1	Aktarım	48
11.2	İmha	48

1 Güvenlik bilgileri

Aşağıdaki güvenlik talimatlarını okuyun, uygulayın ve daha sonra başvurmak için saklayın. Cihazı çalıştırmadan önce tüm uyarılara uygun hareket edin.

1.1 Güvenlik mesajı açıklaması

Bu kılavuzda aşağıdaki semboller ve işaretler, belirli özel durumlara dikkat çekmek amacıyla kullanılmıştır:



Tehlike!

Önlenmezse ölüme veya ciddi yaralanmaya yol açacak tehlikeli bir durumu gösterir.



İkaz!

Önlenmezse ölüme veya ciddi yaralanmaya yol açabilecek tehlikeli bir durumu gösterir.



Dikkat!

Önlenmezse küçük veya hafif yaralanmalara sebep olabilecek tehlikeli durumları ifade eder.



Uyarı!

Önlenmezse ekipmanların veya çevrenin zarar görmesine veya veri kaybına sebep olabilecek durumları ifade eder.

1.2 Güvenlik önlemleri



Dikkat!

Montaj yalnızca, Ulusal Elektrik Yasası (NEC 800 CEC Bölüm 60) veya yürürlükteki yerel yasalara uygun olarak kalifiye servis personeli tarafından gerçekleştirilmelidir.



Dikkat!

Ürün yalnızca IEC 62368-1 ve UL62368-1'e uygun PS2 veya Annex Q uyumlu çıkışa sahip bir harici kaynakla verilmelidir.

1.3 Önemli güvenlik talimatları

- Cihazı temizlemek için sıvı veya sprey temizleyiciler kullanmayın.
- +Cihazı radyatör, ısıtıcı, soba gibi ısı kaynaklarının veya ısı üreten diğer ekipmanların (amplifikatörler dahil) yanına monte etmeyin.
- Kurulum tamamlanmadan önce cihazın üzerine sıvı dökmeyin.
- Cihazı elektrik ve yıldırım dalgalanmalarından korumak için önlem alın.
- Sadece çalışma talimatlarında belirtilen kontrolleri ayarlayın.
- Cihazı, sadece etiketinde belirtilen tipte güç kaynağı ile çalıştırın.
- Yetkili değilseniz hasarlı cihazın servis işlemlerini kendiniz yapmaya kalkışmayın. Bakım için nitelikli servis personeline başvurun.

- Üreticinin talimatları doğrultusunda ve uygulanmakta olan yerel yasalara uygun şekilde monte edin.
- Sadece üretici tarafından belirtilen ek parçalar/aksesuarlar kullanın.
- Tüm bağlantı kablolarını, özellikle bağlantı noktalarında oluşması muhtemel hasarlardan koruyun.

1.4

Bildirimler

UL Feragatnamesi

Underwriter Laboratories Inc. ("UL"), bu ürünün performansını veya güvenlik ve sinyalleme yönlerinin güvenilirliğini test etmemiştir. UL sadece, Bilişim Teknolojisi Ekipmanları için Güvenlik Standartları UL 62368-1'de ana hatlarıyla belirtilen yangın, darbe ve/veya yaralanma tehlikelerini test etmiştir. UL Sertifikası, bu ürünün performansını veya güvenlik ve sinyalleme yönlerinin güvenilirliğini kapsamaz.

UL, BU ÜRÜNÜN PERFORMANSI VEYA GÜVENLİK VE SİNYALLEME FONKSİYONLARININ GÜVENİLİRLİĞİYLE İLGİLİ HERHANGİ BİR BEYAN, GÜVENCE VEYA BELGELEMEDE BULUNMAZ.

FLEXIDOME 8100i : NDE-8703-R, NDE-8703-RT, NDE-8704-R, NDE-8704-RT

FLEXIDOME 8100i – X serisi: NDE-8702-RX, NDE-8702-RXT, NDE-8703-RX, NDE-8703-RXT, NDE-8704-RX

Sorumlu taraf

Bosch Security Systems, LLC

130 Perinton Parkway

14450 Fairport, NY, ABD

Daha fazla bilgi için size en yakın Bosch Security Systems ile iletişim kurun veya www.boschsecurity.com/tr/tr adresindeki web sitemizi ziyaret edin.

En güncel yazılımı kullanın

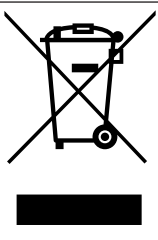
Cihazı ilk kez çalıştırmadan önce, yazılımınızın en son geçerli sürümünü yüklediğinizden emin olun. Tutarlı işlevsellik, uyumluluk, performans ve güvenlik için cihazın kullanım ömrü boyunca yazılımı düzenli olarak güncelleyin. Yazılım güncellemeleriyle ilgili ürün belgelerinde yer alan talimatları izleyin.

Aşağıdaki bağlantılardan daha fazla bilgiye erişebilirsiniz:

- Genel bilgiler: <https://www.boschsecurity.com/xc/en/support/product-security/>
- Belirlenen güvenlik açıkları ve önerilen çözümlerin listesi olan güvenlik duyuruları: <https://www.boschsecurity.com/xc/en/support/product-security/security-advisories.html>

Bosch, ürünlerinin güncel olmayan yazılım bileşenleri ile çalıştırılmasından kaynaklanan herhangi bir hasar için hiçbir yükümlülük kabul etmez.

Eski elektrikli ve elektronik cihazlar



Bu ürün ve/veya akü, ev atıklarından ayrı olarak bertaraf edilmelidir. Yeniden kullanılmalarını ve/veya geri dönüştürülmelerini sağlamak için bu tür cihazları yerel yasalarınız ve yönetmeliklerinize göre bertaraf edin. Bu, kaynaklar ile insan sağlığı ve çevreyi korumaya yardımcı olur.

2 Kısa bilgiler

Bu kılavuz, büyük özenle derlenmiş ve içerdiği bilgiler tamamen doğrulanmıştır. Metin yayın sırasında doğru basılmıştır, ancak metnin içeriği herhangi bir bildirimde bulunulmadan değiştirilebilir. Bosch Security Systems, doğrudan ya da dolaylı olarak hatalardan, eksikliklerden ve bu kılavuz ile anlatılan ürün arasındaki farklılıklardan kaynaklanan herhangi bir hasar konusunda sorumluluk kabul etmez.

Telif Hakkı

Bu kılavuzun fikri mülkiyet hakları Bosch Security Systems şirketine aittir ve telif hakları tarafından korunmaktadır.

Her hakkı saklıdır.

Ticari markalar

Bu belgede kullanılan tüm donanım ve yazılım adları, büyük olasılıkla ticari markadır ve buna göre ele alınmalıdır.

Daha fazla bilgi

Daha fazla bilgi için size en yakın Bosch Security Systems ile iletişim kurun veya www.boschsecurity.com adresini ziyaret edin.



<https://www.boschsecurity.com/xc/en/product-catalog/>

3 Sistemle ilgili genel bilgiler

3.1 Ürün açıklaması

Tüm FLEXIDOME 8100i ve FLEXIDOME 8100i – X series ürünleri, yüksek çözünürlük ve aşırı düşük ışık hassasiyeti (starlight özellikli ve yüksek dinamik aralık ile 4K ultra HD'ye kadar) arasındaki kusursuz denge ile net ve son derece ayrıntılı görüntüler sağlar; basit kurulum için benzersiz ve 3 adımlı benzersiz bir konseptte sahiptir.

Kameralar, yüksek güvenlik uygulamalarında olağanüstü doğruluk sağlar ve son teknolojiye sahip akıllı video analizi ile güvenliğin ötesine geçen akıllı karar verme işlemi için yakalanan verileri yorumlar.

3.2 Kullanım amacı

Kamera, profesyonel IP video gözetim çözümlerine gözetim kamerası olarak entegre edilmek üzere tasarlanmıştır. Kameranın kurulumu, faaliyete alma ve çalıştırılma işlemleri yalnızca eğitimli uzmanlar tarafından gerçekleştirilmelidir.

Gözetim kameraları kullanımı ulusal yasalar ve yönetmeliklerle sınırlandırılmıştır. Kamerayı buna göre kullanın.

4 Kurulum hazırlanma


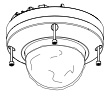
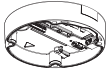
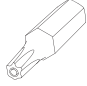

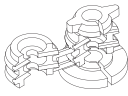


4.1 Ambalajdan çıkarma



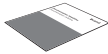
Bu ekipmanı ambalajından çıkarırken ve tutarken dikkatli olunmalıdır. Ürünün herhangi bir kısmının nakliye sırasında zarar gördüğünü tespit ederseniz derhal nakliye firmasını bilgilendirin.

Ambalaj içerisinde tüm parçaların bulunduğundan emin olun. Parçalardan biri eksikse bu durumu Bosch Security Systems satış veya müşteri hizmetleri temsilcinize bildirin.

Orijinal ambalaj, birimi taşımak için kullanılan en güvenli ambalajdır ve birimi servis için geri gönderirseniz bu ambalajı kullanabilirsiniz.

4.2 Ambalajın içindeki parçalar

	Adet	Bileşen
	1	Montaj plakası
	1	Kamera modülü
	1	Kamera tabanı
	1	T-20 güvenlik Torx ucu
	1	Mini tornavida
	1	IP66 lastik rondela
	1	IP67 rondela
	1	Ağ bağlantı ek kablosu 50 cm

	Adet	Bileşen
	1	Nem çekici torba Not: Torbayı içindekileri kullanmak gerekmediği sürece açmayın.
	3	Tanıma etiketi çıkartmaları
	1	Hızlı montaj kılavuzu
	1	Güvenlik bilgileri

4.3

Hazırlık

Montajdan önce, montaj işlemini ve gerekli malzemeleri hazırlayarak plan yapın.

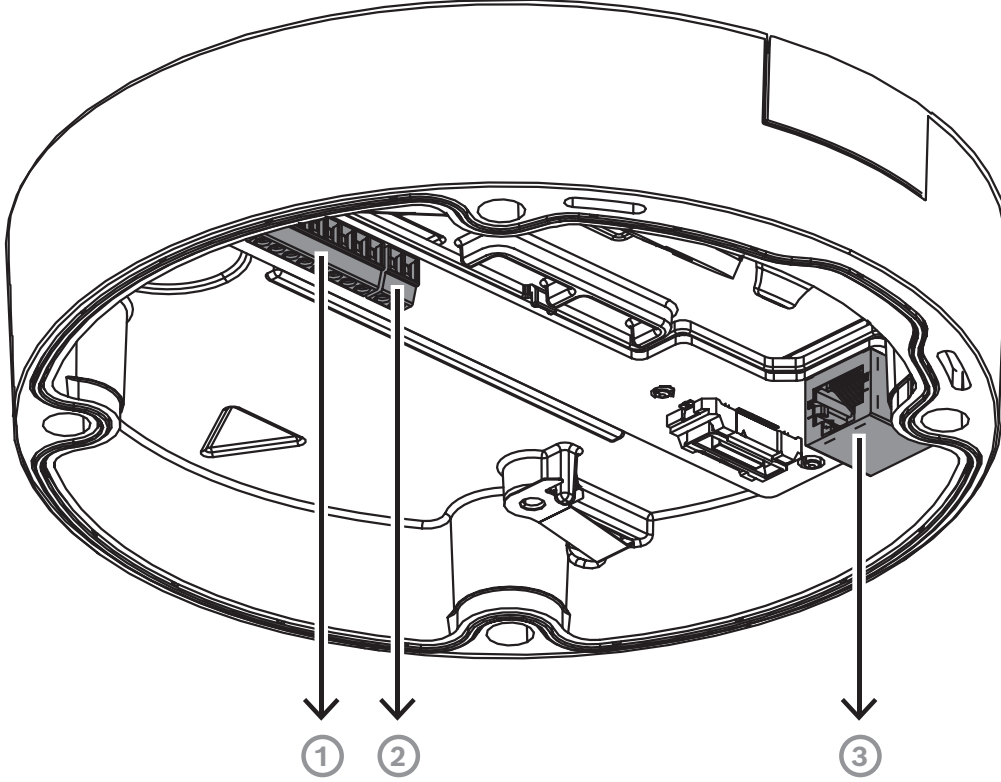
Ön koşullar

Bileşenleri kutudan çıkarın. Tüm parçaların içinde ve zarar görmemiş olduğundan emin olun. Gerekli malzeme ve ekipmanlar:

- Uygun boyutta elektrikli matkap.
- TR20 ucu için tornavida veya TR20 altıgen tork anahtarı kullanın.
- microSD kart (isteğe bağlı)

Not: Bosch, sağlık takibinde endüstriyel microSD kartların kullanılmasını önermektedir.

4.4 Kablo bağlantısı



1	10 pimli G/Ç konnektörü
2	2 pimli 24 V AC / 12-26 V DC güç girişi konnektörü
3	RJ45 ağ bağlantı ucu

4.4.1

Ağ ve PoE gücü

Kamerayı bir 10/100/1000 Base-T ağına bağlayın:

- RJ45 konnektörleri bulunan bir STP Kategorisi 5e (veya üzeri) kablo kullanın (kamera ağı soketi Auto MDIX uyumludur).
- Güç, kameraya Ethernet Üzerinden Güç standardına uygun Ethernet kablosuyla ve/veya 24 V AC / 12-26 V DC yardımcı güçle beslenebilir.



Uyarı!

Sadece PoE onaylı cihazları kullanın.

Ethernet Üzerinden Güç (PoE) aynı zamanda bir 24 V AC veya 12-26 V DC güç kaynağı olarak kullanılabilir. Yardımcı güç (24 V AC / 12-26 V DC) ve PoE eş zamanlı olarak uygulanırsa kamera, gücünü varsayılan olarak PoE'den alır ve PoE gücü kesilirse sorunsuz biçimde yardımcı girişe geçer.

PoE gücü geri geldiğinde, kamera yeniden sorunsuz olarak varsayılan güç kaynağı olarak PoE'ye döner.

4.4.2 24 V AC / 12-26 V DC güç girişi

24 V AC veya 12-26 V DC nominal besleme gerilimine sahip bir SELV-LPS veya bir SELV Sınıf 2 güç kaynağı bağlayın.



Uyarı!

Bir 24 V AC güç kaynağı kullanırken, 24 V AC besleme kablolarının biriyle toprak bağlantısı yapmayın. Bu, kameraya zarar verir.

4.4.3

10 pimli G/Ç konnektörü

Pim	Bağlantı
1	ALARM ÇIKIŞI
2	ALARM ÇIKIŞI
3	GND
4	ALARM GİRİŞİ 1
5	ALARM GİRİŞİ 2
6	GND
7	SES GİRİŞİ
8	SES ÇIKIŞI
9	+12 V ÇIKIŞ
10	GND

12V DC güç çıkışı

12 V DC çıkışı web arayüzü aracılığıyla etkinleştirilebilir/devre dışı bırakılabilir ve Alarm Görev Düzenleyicisi ile kontrol edilebilir.
Maksimum yük 50 mA.



Uyarı!

Aşırı soğuk ortamda montaj yaparken en iyi performans için kameraya 12 V DC/24 V AC yardımcı güç bağlayın.

Alarm G/Ç

1. Giriş:

Kapı kontaktları veya sensörler gibi harici alarm cihazları bağlamak için alarm girişini kullanın:

- TTL mantığı, + 5 V nominal, +40 V DC maksimum, +3,3 V'a kadar 50k Ohm kaldırma kuplajlı DC.
- Etkin düşük veya etkin yüksek olarak ayarlanabilir.

Aktüatör olarak sıfır potansiyel kontak veya anahtar (geri tepmesiz kontak sistemi olarak) kullanın.

2. Çıkış:

Lamba ve siren gibi harici cihazları anahtarlama için alarm çıkışını kullanın. Alarm çıkışı anahtarlama özelliği maksimum 30 V AC veya + 40 V DC gerilime; maksimum 0,5 A sürekli 10 VA'e sahiptir.

Ses G/Ç

Ses cihazlarını ses girişi ve ses çıkışı konnektörlerine bağlayın.

Hoparlör ile dahili haberleşme sistemi arasında iki yönlü iletişim sağlamak için birimde çift yönlü mono ses özelliği bulunmaktadır. Ses giriş sinyali, görüntü sinyaliyle senkronize olarak iletilir.

1. Alarm Girişi:

– **Hat Girişi:** Hat seviyesi girişi

– **Mikrofon:** Harici mikrofon için 2,5 VDC (4 mA) besleme gerilimi ile mikrofon seviyesi girişi

2. Çıkış:

Hat çıkışı seviyesi (doğrudan hoparlör bağlantısı için uygun değildir); empedans 1,5 kOhm minimum; 0,85 Vrms maksimum çıkış voltajı.

Ses hattı giriş ve çıkış seviyeleri için tavsiye edilen maksimum kablo uzunluklarına göre blendajlı ses bağlantı kablosu kullanın.

4.4.4**Topraklama**

Kamera güvenlik amaçlı bir toprak bağlantısı gerektirmez ancak dış mekan uygulamaları için topraklama önerilir.

Topraklama gelişmiş aşırı gerilim koruması (2 kV'a kadar, toprağa 2 kA (8/20 µsn.'lik darbe)) sağlar.

Topraklama kablosu kutuda yer almaz. Bosch halka terminale sahip bir topraklama teli kullanılmasını önerir.

Halka terminal 2 mm'den (0,01 inç) daha kalın olmamalıdır.

**Uyarı!**

Dışarıdan geçen kablolar veya büyük endüktif yüklere ya da şebeke elektrik kablolarına yakın yerlerde uygun aşırı gerilim koruması kullanın.

5 Kutu ii yapilandirma

Kameranin kutu ii yapilandirmasi, kamera hala kutunun iindeyken kablolu baglanti ile bir mobil cihaz veya bilgisayar kullanilarak yapilabilir.

1. PoE ozelligi olan bir ag kablosu baglayin ve kameraya gu verilmesi iin 1 dakika bekleyin.
2. Kablolu bir ag uzerinden Project Assistant uygulamasini, Configuration Manager'ı veya web arayuzunu kullanarak kameraya baglanin ve yapilandirin.

Project Assistant uygulaması hakkında daha fazla bilgi iin, bkz. Faaliyete alma.



Uyarı!

Saėlanan ek kablo yalnızca kutu iinde yapilandirma iin tasarlanmıřtır. Kutu yapilandirması başarıyla tamamlandıktan sonra ek kabloyu ortadan kaldırın.

6 Donanımları takma



Dikkat!

Kamera lensini manuel olarak hareket ettirmek için dome camını çıkarmayın. Lens sistemi kolay faaliyete alınması için motordur. Bu parçaları manuel olarak hareket ettirmek dişlilerin kırılmasına ve kameranın zarar görmesine neden olur. Kamera lensini hareket ettirmek veya odaklamak için her zaman bu kılavuzda belirtilen motorlu PTRZ kontrollerini kullanın. Dome camı yalnızca dome camı değiştirilirken çıkarılabilir.

Kurulum genel bakış

Kameranin kurulumu şu adımlardan oluşur:

1. Montaj plakasını takma.
2. Kamera tabanını takma.
3. Kamera modülünü takma.

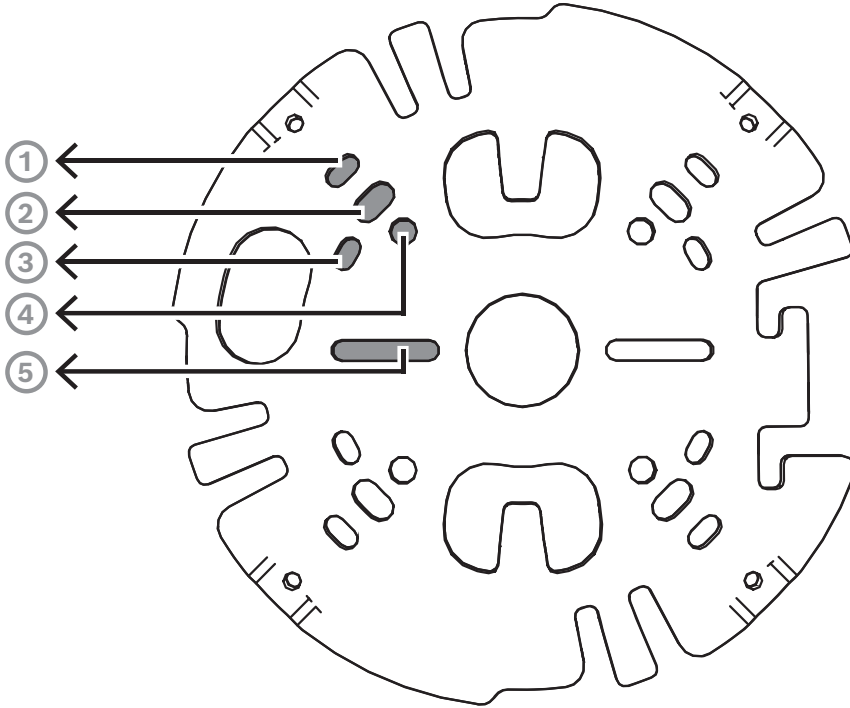


Uyarı!

Daha iyi sonuçlar için tavana montaj önerilir.

6.1 Montaj plakasını takma

Montaj plakası, kamerayı düz bir zemine sabitlemek için kullanılır. Çeşitli sabitleme seçenekleri için farklı delikler ve yuvalar sunar.



1	10,2 cm / 4 inç Kare bağlantı kutusu
---	--------------------------------------

2	Direğe montaj (NDA-U-PMAL/NDA-U-PMAS)/Köşeye montaj (NDA-U-CMA)
3	Tek alet kutusu veya evrensel yuva, 45 mm / 1,8 inç-85 mm/3,3 inç
4	Çift alet kutusu
5	Tavana/duvara montaj ve askılı arayüz plakası (NDA-8000-PIP(W))

Not: Yalnızca 1, 2 ve 5. seçenekler IK11 sınıfını korur.

Kurulum seçenekleri

Kamera, yüzeye montaj için iki yapılandırmaya sahiptir:

- Kablolar yüzeyin dışında değilse bkz. Montaj plakasını kablo kanalı olmadan kurma.
- Kablolar yüzeyin dışındaysa bkz. Montaj plakasını kablo kanalıyla kurma.

Ayrıca kamera aksesuarlar ile birlikte kullanıldığında çeşitli montaj seçeneklerini karşılayabilir. Kullanılabilir aksesuarlar için bkz.Montaj aksesuarları bölümü.



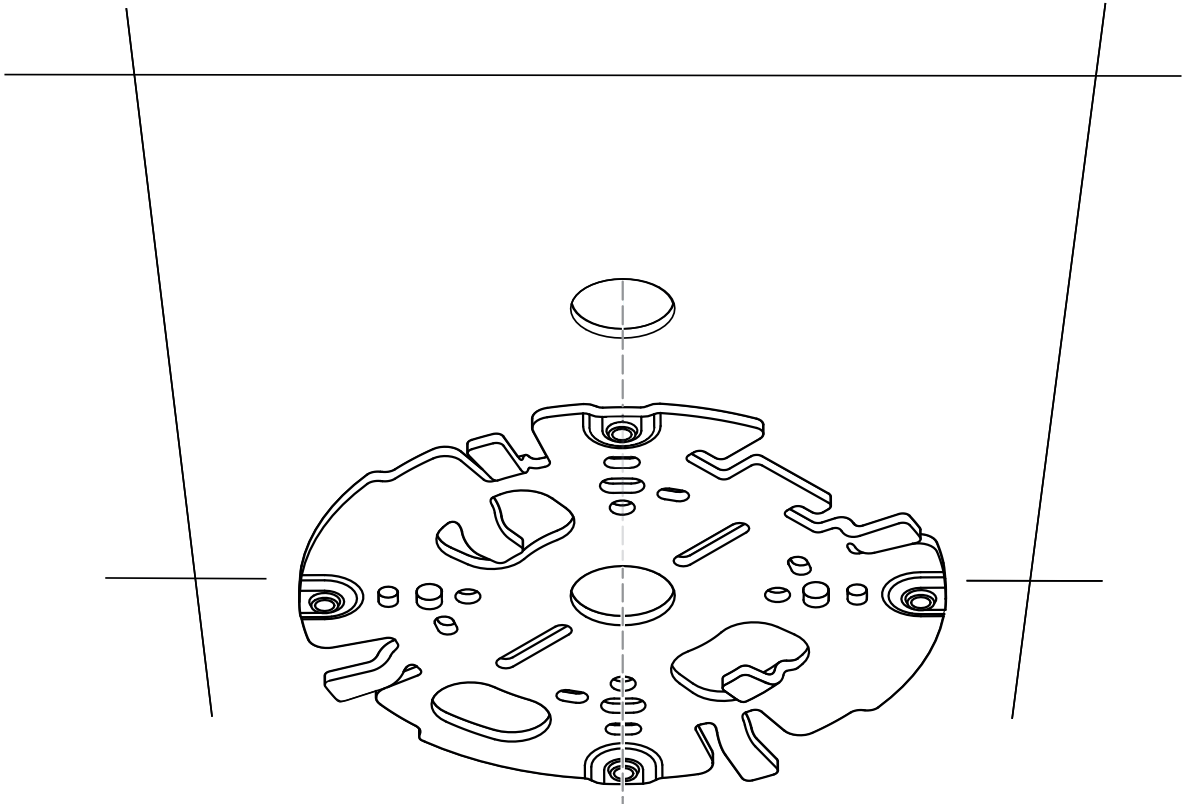
Uyarı!

Yüzeye montaj fişleri ve vidaları kamerayla birlikte verilmez.

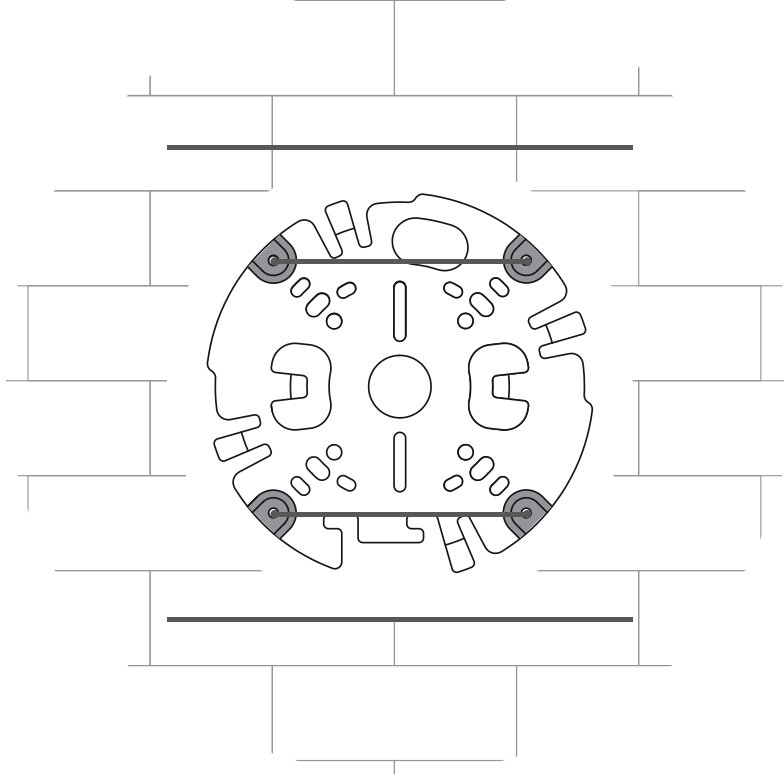
6.1.1

Montaj plakasını kablo kanalı olmadan monte etme

1. Montaj plakasını kutudan çıkarın.
2. Montaj plakasını merkez deliği yüzeydeki kablo çıkışının üzerine gelecek şekilde yerleştirin ve yüzeydeki vida deliklerinin konumlarını işaretleyin.



- Duvara monte edilen bir kamera için: Montaj plakasının gerekirse bir hava şartlarına karşı koruyucunun kullanımına izin verecek şekilde delikler zemine paralel olacak şekilde 90° açıyla yönlendirildiğinden emin olun.



3. 5-6 mm (0,2 inç) vidalarınızı ve fişlerinizi desteklemek için uygun çapa sahip 4 delik açın.
4. 4 fişi deliklere takın.
5. Kabloyu montaj plakasının merkez deliğinden geçirin.
6. Montaj plakasını 4 vida ile yüzeye takın. Vidaları 4 ve 7 Nm (3 ve 5,2 lbft) arasında sıkın.

6.1.2

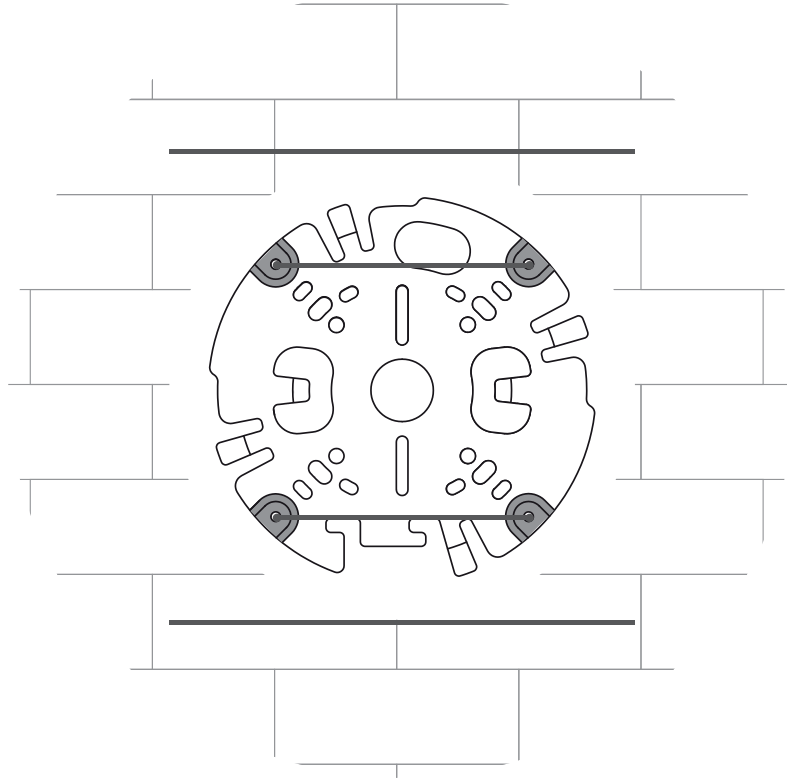
Montaj plakasını kablo kanalıyla kurma



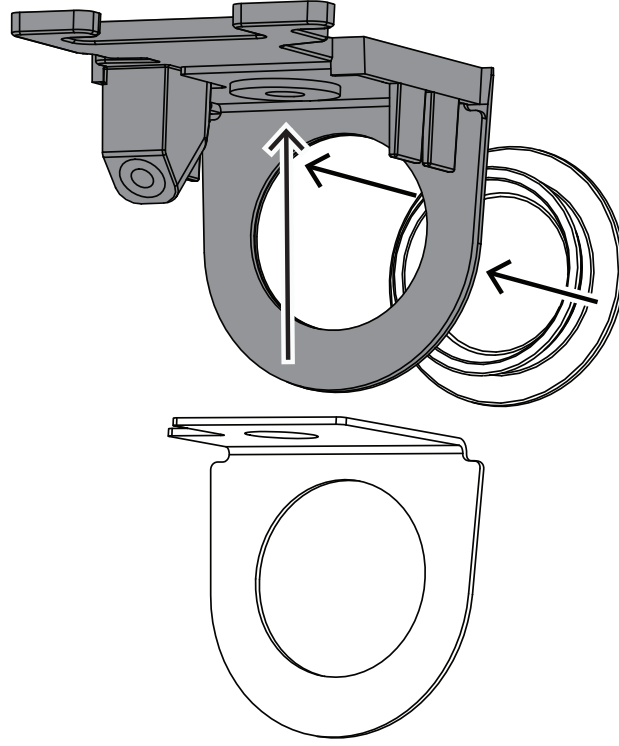
Uyarı!

Kablo kanalı ayrıca satılır.

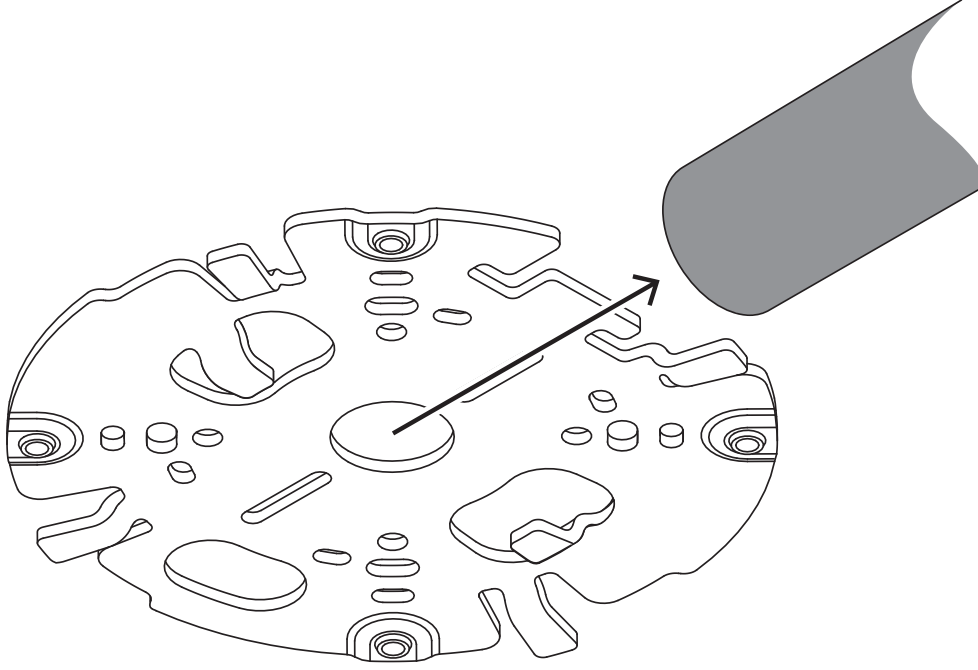
- Duvara monte edilen bir kamera için: Montaj plakasının gerekirse bir hava şartlarına karşı koruyucunun kullanımına izin verecek şekilde delikler zemine paralel olacak şekilde 90° açıyla yönlendirildiğinden emin olun.



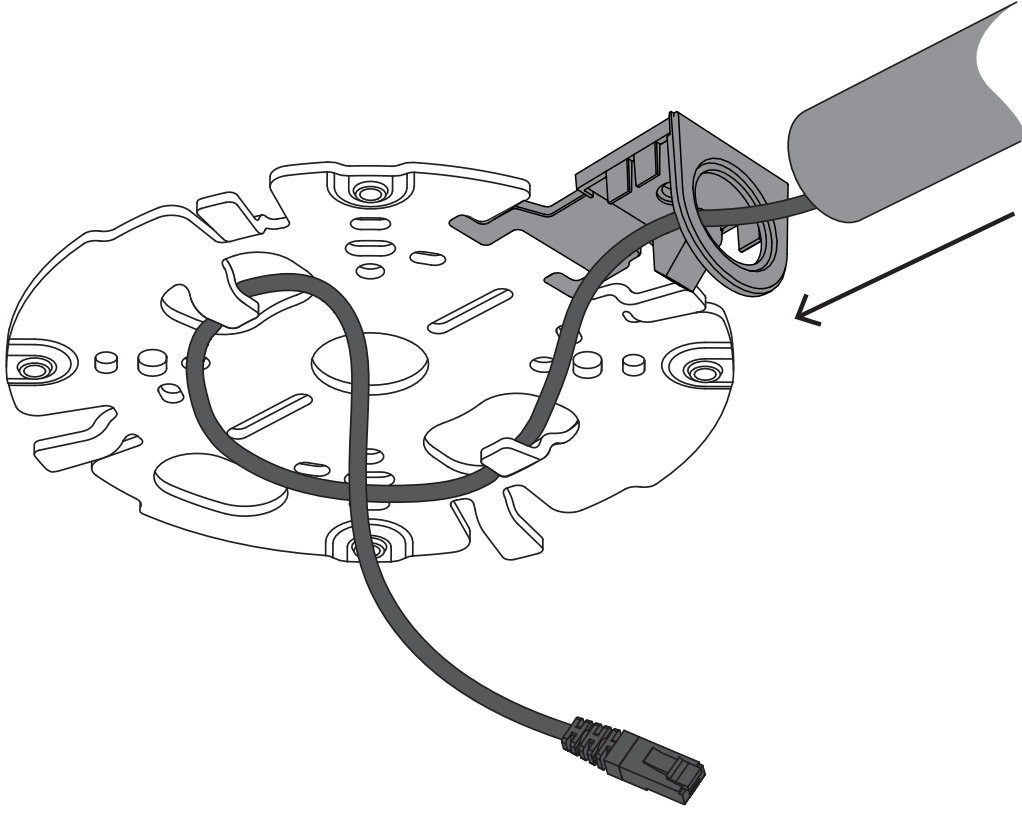
1. Kablo kanalı plakasını kutudan çıkarın.
2. Yüzeyde deliğin konumunu işaretleyin.
3. Deliği uygun çapa sahip bir matkap ucuyla açın.
4. Deliğe bir fiş takın.
5. Uygun kablo kanalı plakası adaptörünü seçin ve kablo kanalını plakasının üzerine takın:
 - Kablo kanalı M25 ise / $\frac{3}{4}$ inç ise kablo kanalı plakası adaptörünü büyük delikle (varsayılan olarak monte edilir) kullanın.
 - Kablo kanalı M20 / $\frac{1}{2}$ inç ise kanal plakası adaptörünü küçük delikle kullanın.
 - Kablo kanalı veya kablo çapı M20'den küçükse kanal plakası lastik adaptörü büyük delik ve kablo kanalı plakası adaptörüyle birlikte kullanın. Lastik, kablo kanalını veya kabloyu geçirmek için delikli olmalıdır.



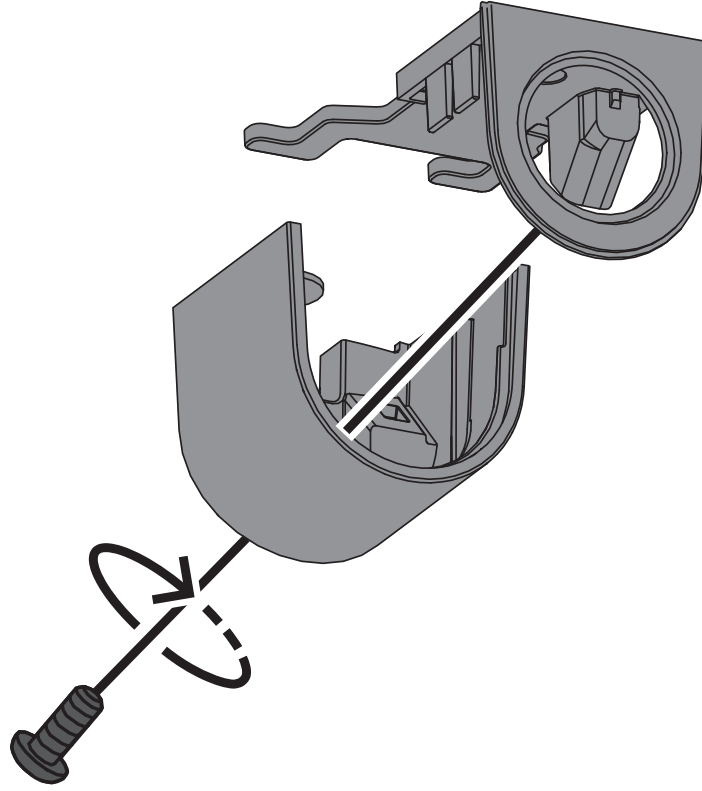
6. Kabloyu kablo kanalı plakasının deliğinden geçirin.
7. Kablo kanalı plakasını kablo kanalı plakası adaptörü pul ve bir 5-6 mm (0,2 inç) vida kullanarak yüzeye takın. Önerilen tork 3,25 Nm'dir (2,39 lbft).
8. Montaj plakasını kutudan çıkarın.
9. Yüzeyde deliklerin konumlarını işaretleyin. Montaj plakasının yalnızca bir tarafın kablo kanalı için kullanılabilir. Plakayı mutlaka buna göre konumlandırın.



10. 5-6 mm (0,2 inç) vidalarınızı ve fişlerinizi desteklemek için uygun çapa sahip 4 delik açın.
11. 4 fişi deliklere takın.
12. Montaj plakasını 4 vida ile yüzeye takın. Vidaları 4 ve 7 Nm (3 ve 5,2 lbft) arasında sıkın.



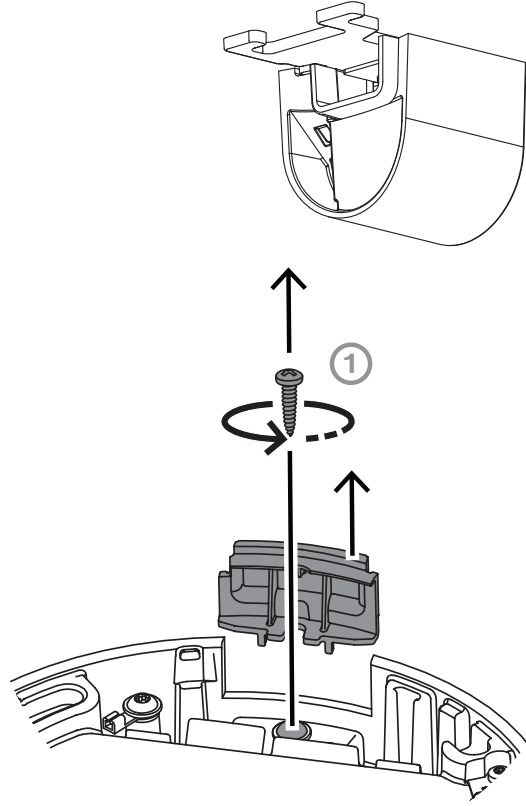
13. Kablo kanalı kapağını cıvatayla kablo kanalı plakasına takın. Vidayı 1,4 ve 2 Nm (1 lbft ve 1,5 lbft) arasında sıkın.



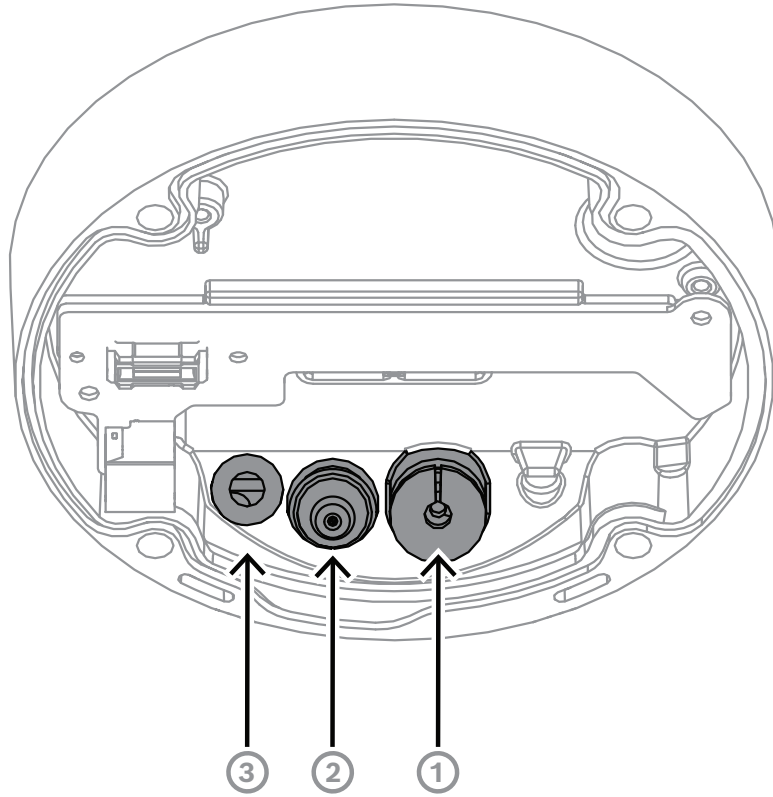
6.2 Kamera tabanını monte etme

6.2.1 Montajdan önce

1. Kamerayı kutunun içindeyken kamera tabanının yan taraflarındaki bantları çıkarın.
2. Kamera tabanını kutudan çıkarın.
3. Kurulum için tercih edilmiyorsa isteğe CAT5e yama kablosunu (50 cm/19,7 inç) çıkarın.
4. Montaj plakası kablo kanalı ile takıldığında, kamera tabanındaki kapağı görüntüde gösterildiği gibi çıkarın. Vidayı ve kapağı çıkarmayın.



5. Yardımcı bağlantılar varsa bunları geçirmek için kamera tabanındaki ikincil kablo girişinin (2) lastiğine bir delik açın. Deliğin çapı 5 ve 8 mm (0,2 ve 0,3 inç) arasında olmalıdır.
Ağ kablosu girişi (1) yalnızca ağ kablosuna yöneliktir.

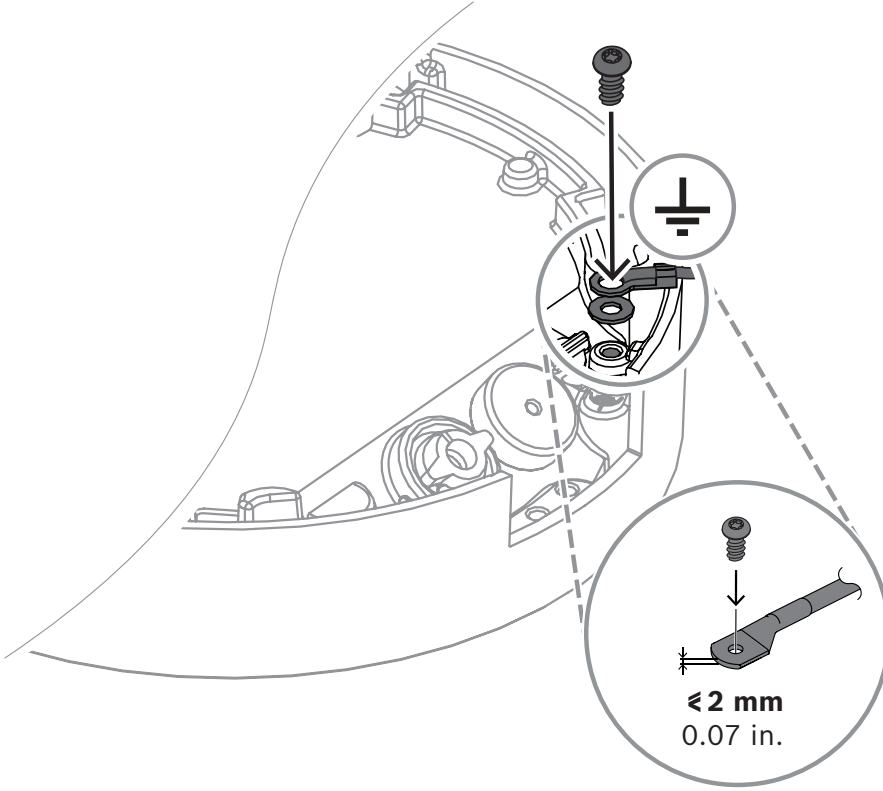


1	Ağ kablosu girişi.
2	Ek kablolar için ikincil kablo girişi. Kullanılmıyorsa su geçirmezdir.
3	Koruyucu havalandırma deliği. Bu delikteki contaları çıkarmayın ve koparmayın.

Topraklama (isteğe bağlı)

Kamerayı topraklamak için:

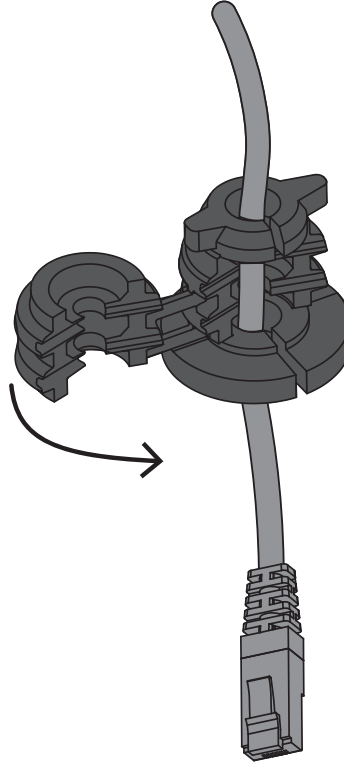
1. Kamera tabanının altındaki vidayı çıkarın.
2. Halka terminali vidanın üzerine takın.
3. Kameranın tabanını tutun ve vidayı topraklama kablosu ile takın.

**İkaz!**

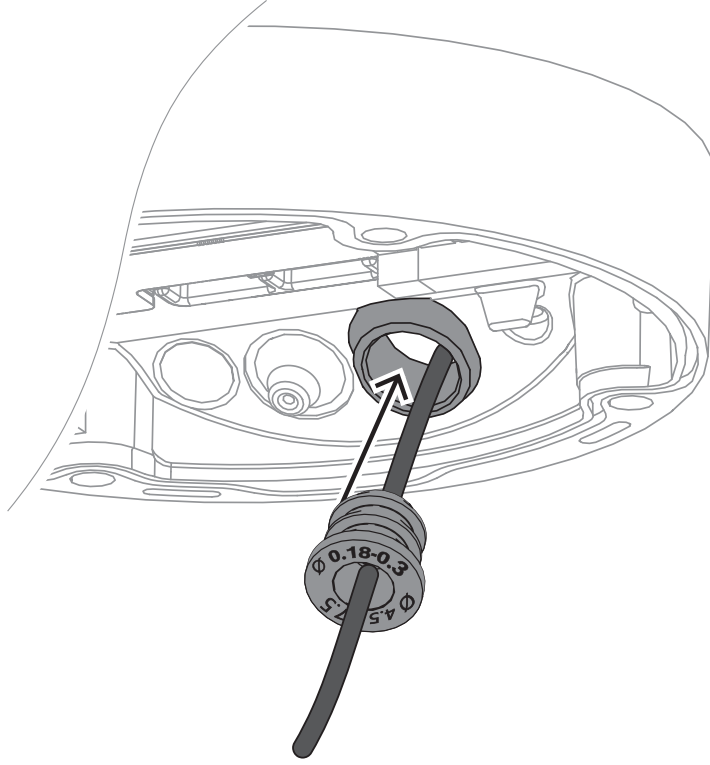
Yalnızca eğitimli elektrik teknisyenleri!
Elektrikli cihazlarda üzerindeki çalışmalar yalnızca yetkili teknisyenler tarafından yapılmalıdır.

6.2.2**Montaj adımları**

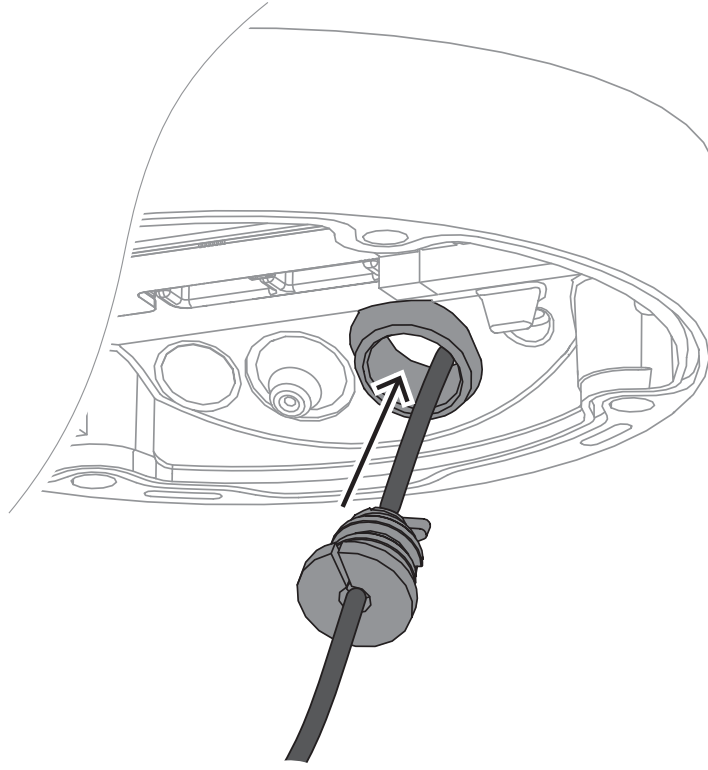
1. Ağ kablosunu ağ kablosu girişinden geçirin.
2. Gerekirse tüm yardımcı bağlantıları ikincil kablo girişinden geçirin.
3. Bir rondelayı ağ kablosuna takın:
 - RJ45 ağ kablosu için IP66 rondelasını kablonun etrafına sıkı bir şekilde bağlayın.



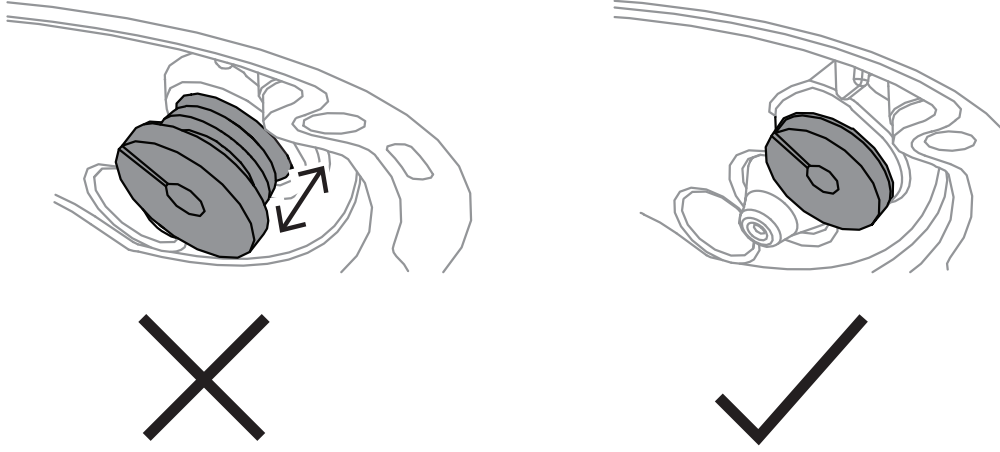
- Kabloyu IP67 rondelası üzerinden takın ve ağ kablosuna RJ45 konnektörünü bağlayın.



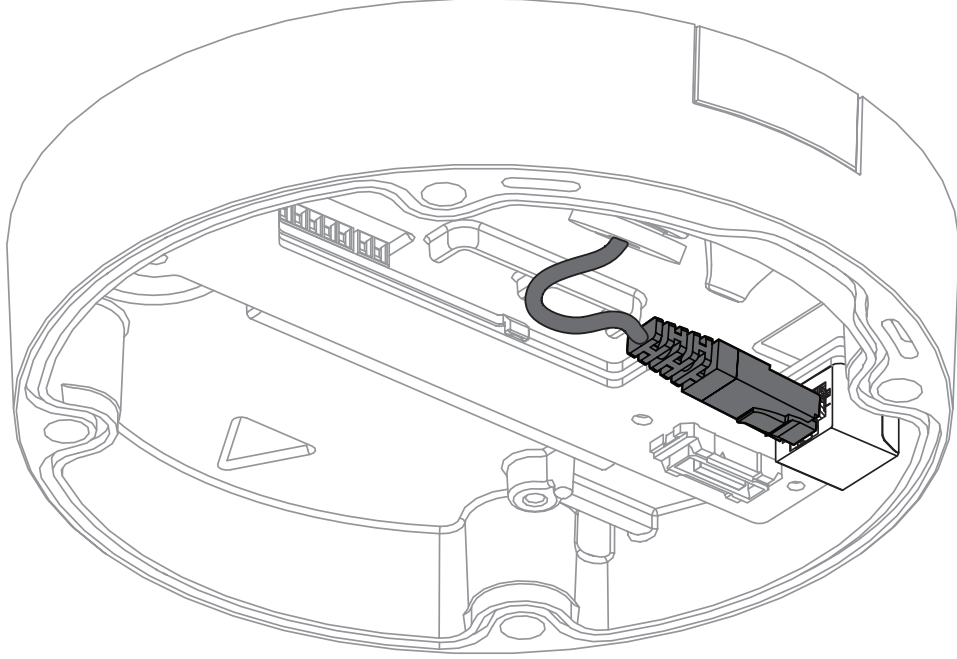
4. Kamera tabanını iki elinizle tutun ve rondelayı iki başparmağınız ağ kablosunun iki ters tarafındayken ağ kablosu girişinin içine doğru itin.



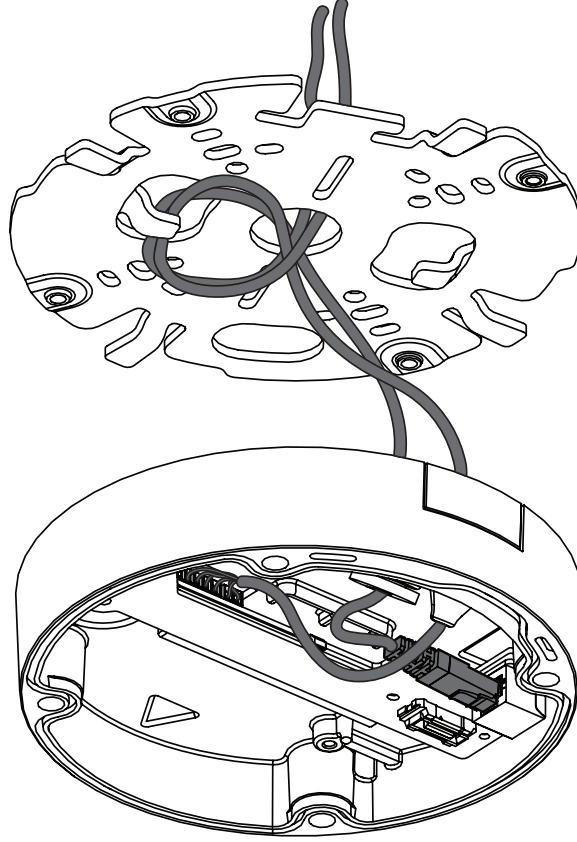
5. Rondelayı mutlaka sonuna kadar içeri itin.



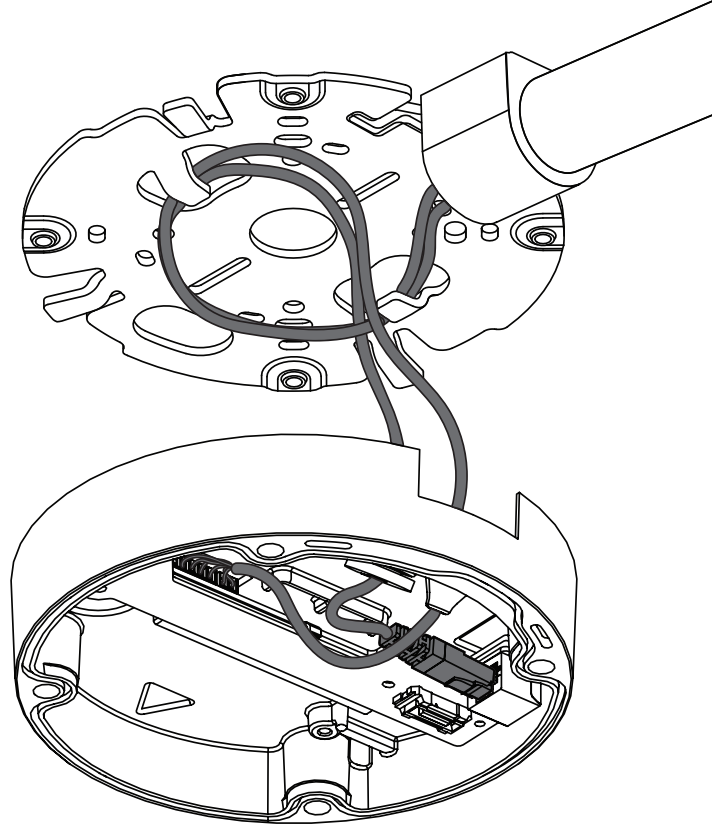
6. Ağ kablosunun uzunluğunu gerektiği gibi ayarlayın.
7. Ağ kablosunu ağ konektörüne bağlayın.



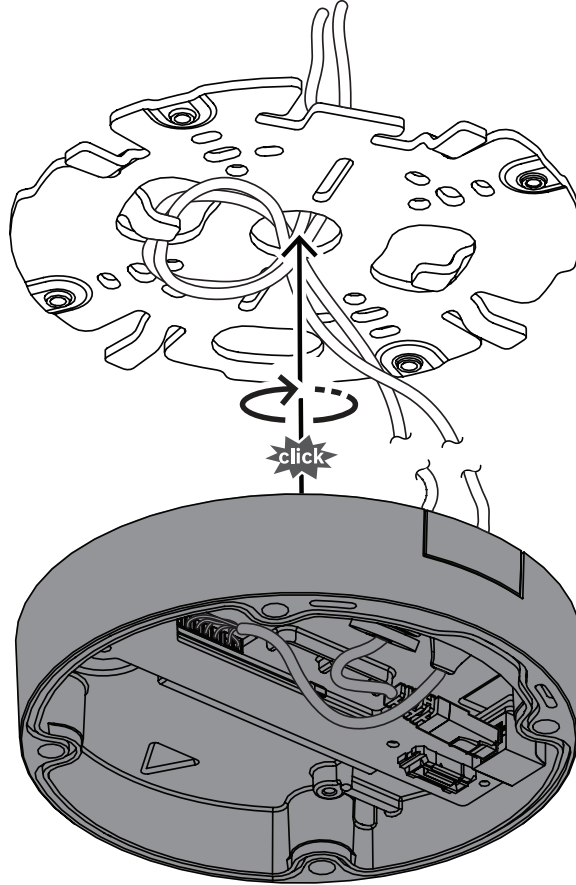
8. Gerekirse montaj plakasının kancalarında kabloyla bir halka yapın.
 - Kablo kanalı olmayan bir montaj için, montaj plakasının bağlantı bağlantılarından birinin kablosu ile bir döngü yapın.



- Kablo kanallı bir montaj için, montaj plakasının bağlantılarının her ikisinin de kablosu ile bir döngü yapın.



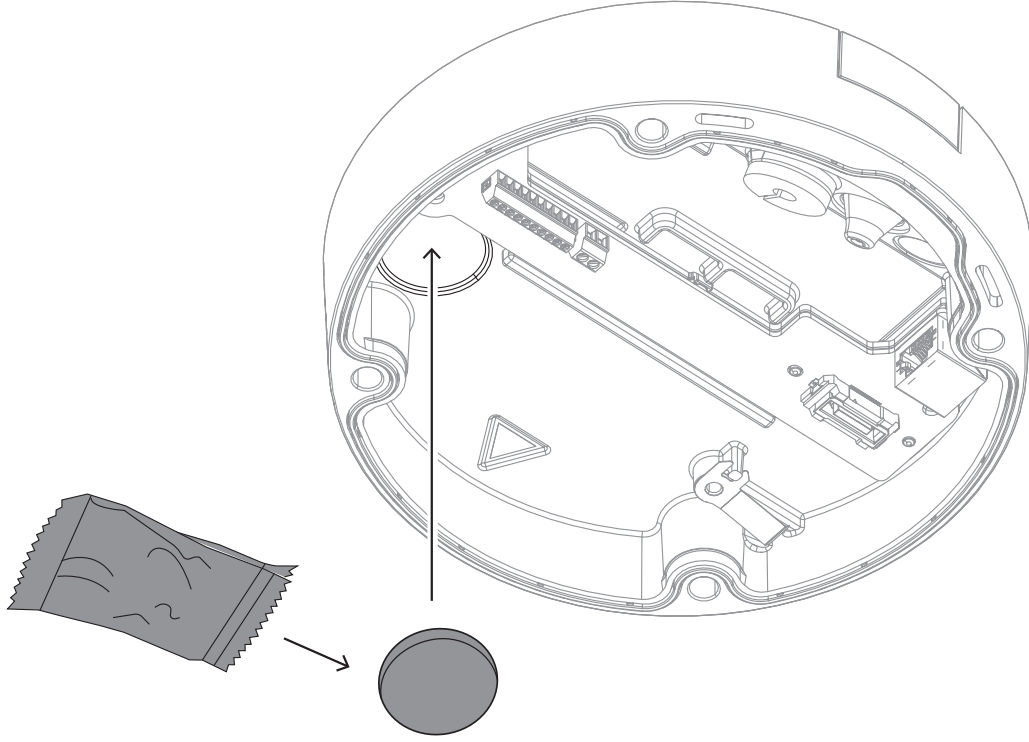
9. Kamera tabanını montaj plakasına doğru itin ve kamera tabanını tıklama sesini duyana/hissedene kadar saat yönünde çevirin. Kamera tabanının sabitlendiğinden emin olun.



10. Gerekirse yardımcı kabloları kamerayla birlikte verilen terminallere bağlayın (bkz. Kablo bağlantısı).
11. Terminalleri ilgili konnektörlerine bağlayın.

Neme karşı koruma

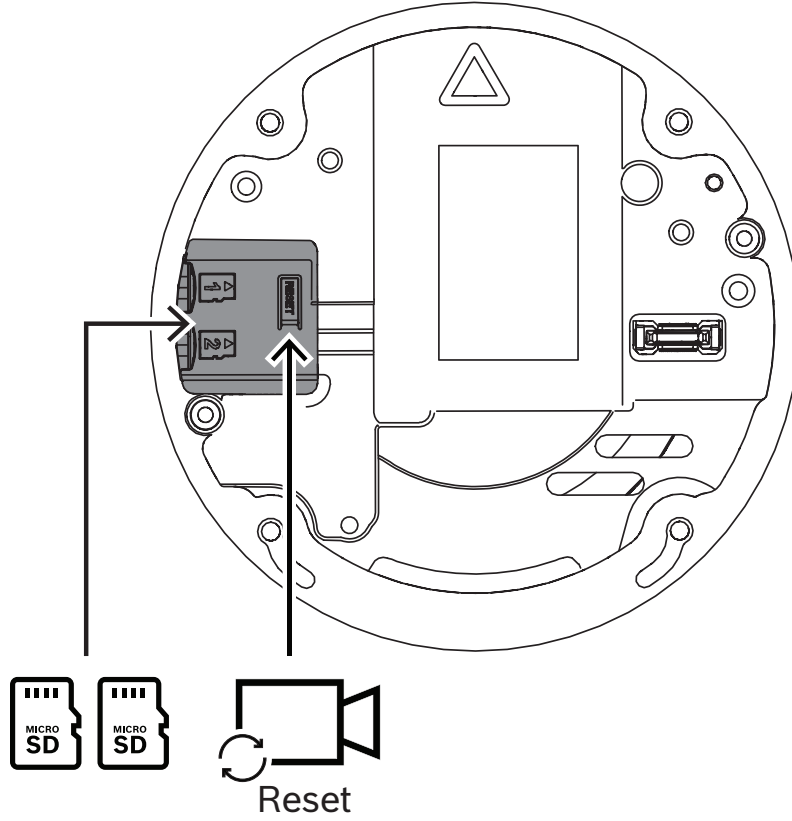
1. Nem çekici tableti torbadan çıkarın.
Nem çekici tableti torbadan çıkardıktan sonra kurulumun tamamlanması 10 dakikadan daha az sürecektir.
2. Nem çekici tableti yapışkanlı tarafı kamera tabanının karşısına gelecek şekilde takın.
Deliklerin nem çekici ile kapatılmadığından emin olun.



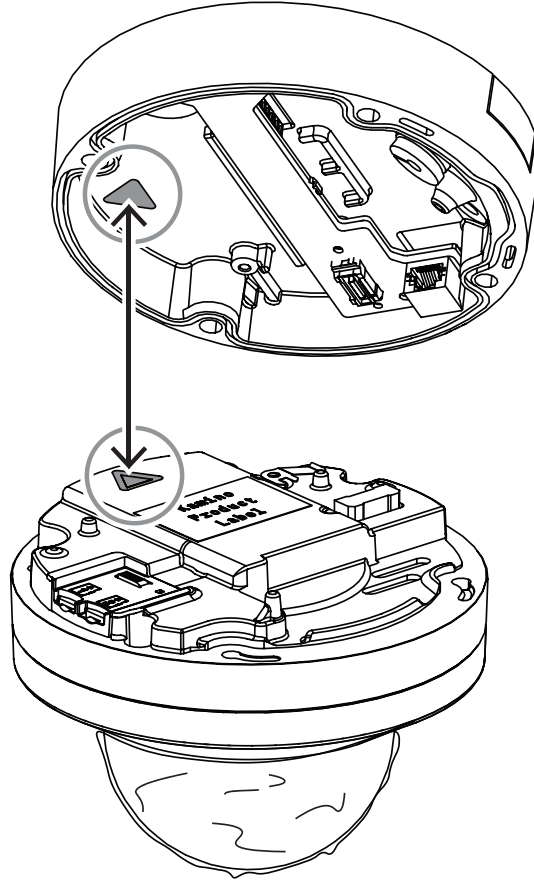
6.3

Kamera modülünü takma

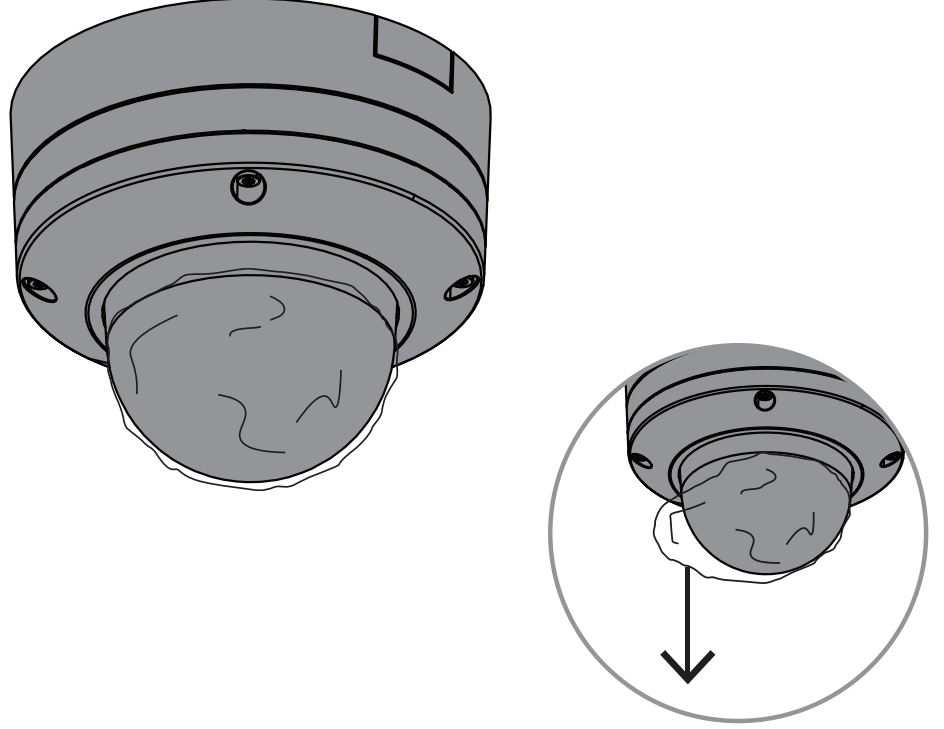
1. Kamera modülünü kutudan çıkarın.
 - Gerekirse mikro SD yuvası 1'e bir mikro SD kart takın.
 - Micro SD kartı yuvadaki yerine oturuncaya kadar sıkıca bastırın.



- Kartı çıkarmak için yerinden kurtulana kadar kartı yuvanın içine doğru bastırın.
 - Birden fazla mikro SD kart gerekiyorsa diğer mikro SD kartı mikro SD yuvası 2'ye takın.
2. Kamera modülünü kamera tabanına takın ve dört vidayı sıkın. Önerilen tork 3,25 Nm'dir (2,39 lbft). Kamera modülü üzerindeki okun kamera tabanındaki kırmızı okla aynı yönü gösterdiğinden emin olun.



3. Koruyucu kapağı dome camından çıkarın.



4. Gerekli tüm kablo bağlantılarının yapıldığından ve enerjinin beslendiğinden emin olun.

6.4

LED durumu

Cihazda bir durum LED'i vardır. Kamera lensinin karşı tarafındaki kamera dome camında LED görülebilir.

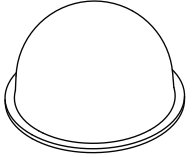
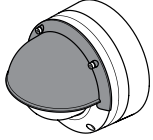
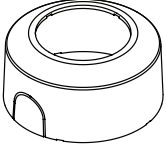
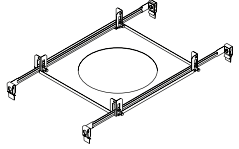
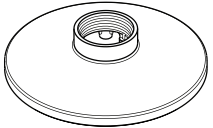
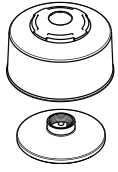
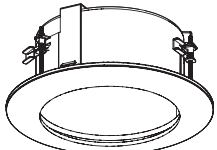
Farklı durum LED'i işlevleri için aşağıdaki tabloya bakın.

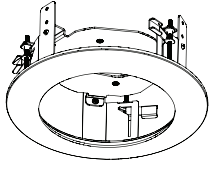
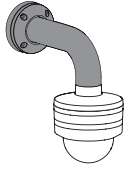


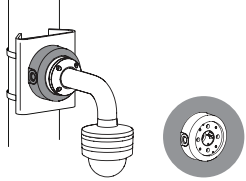
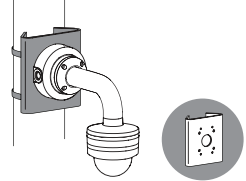
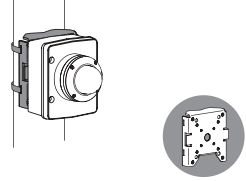
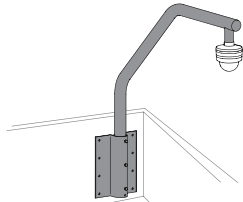
Durum LED'i	Anlamı
Kırmızı	Başlatılıyor
Kırmızı renkte yanıp sönüyor	Sıfırlama
Yeşil	Çalışıyor, ancak akış izlenmiyor veya kaydedilmiyor
Yeşil renkte yanıp sönüyor	Akış izleniyor ve/veya kaydediliyor

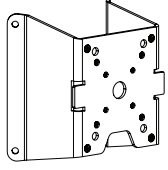
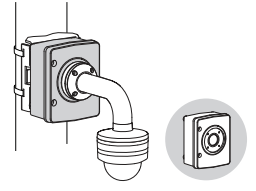
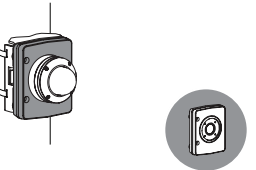
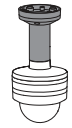
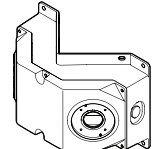
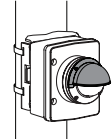
Gerekirse kamera ayarlarında durum LED'ini devre dışı bırakın.

1. **Kamera**'yı seçin
2. **Kurulum menüsü**'nü seçin.
3. **Kamera LED'i** altından **Devre dışı** seçeneğini belirleyin.

6.5 Montaj aksesuarları

NDA-8000-CBL	Şeffaf yedek dome camı	
NDA-8000-TBL	FLEXIDOME IP 8000i ve FLEXIDOME 8100i kameralar için renkli dome camı	
NDA-8000-HCBL	FLEXIDOME IP 8000i ve FLEXIDOME 8100i kameralar için suyu tutan dome camı	
NDA-8000-WP	FLEXIDOME IP 8000i ve FLEXIDOME 8100i kameralar için kamera üzerinde hava şartlarına karşı koruma	
NDA-8000-PC	FLEXIDOME IP 8000i için boyanabilir kapak (4 parça).	
NDA-8000-SP	FLEXIDOME IP 8000i ve FLEXIDOME 8100i kameralar için asma tavan montaj setine yönelik yumuşak tavan desteği	
NDA-8000-PIP	FLEXIDOME IP 8000i için askılı arayüz plakası, iç mekan.	
NDA-8000-PIPW	FLEXIDOME IP 8000i ve FLEXIDOME 8100i kameralar için hava şartlarına karşı koruyucu içeren askılı arayüz plakası	
NDA-8002-PLEN	FLEXIDOME IP 8000i ve FLEXIDOME 8100i kameralar için plenum sınıfı asma tavan montaj seti.	

NDA-8002-IC	FLEXIDOME IP 8000i ve FLEXIDOME 8100i kameralar için mikrofon desteği ile tavana montaj seti.	
NDA-U-WMT	Dome kameralar için evrensel duvara montaj düzeneği, beyaz.	
NDA-U-PMT	Dome kameralar için evrensel boruya montaj düzeneği, 31 cm, beyaz.	
NDA-U-PMTE	Evrensel boruya montaj düzeneği uzatması, 50 cm, beyaz.	
NDA-U-PSMB	Duvara montaj veya boruya montaj düzeneği için yüzeye montaj kutusu (SMB).	
NDA-U-PMAS	Evrensel direk adaptörü, beyaz; küçük.	
NDA-U-PMAL	Evrensel direğe montaj adaptörü, beyaz; büyük.	
NDA-U-RMT	Dome kameralar için evrensel çatıya montaj düzeneği, beyaz.	

NDA-U-CMT	Evrensel köşeye montaj düzeneği, beyaz	
NDA-U-PAx	Gözetim kabini	
NDA-U-WMP	Evrensel duvara montaj, köşeye montaj ve direğe montaj düzeneği için arka plaka, beyaz, IP66	
NDA-U-PMST	Dome kameralar için evrensel askılı boruya montaj düzeneği, 11 cm (4 inç), beyaz	
NDA-U.DWMT	Dome kameralar için evrensel çift duvara montaj düzeneği	
NBA-7070-PAx	Gözetim kabini	

6.6

Kamerayı çıkarma

1. Kamera modülünde yer alan vida deliklerindeki 4 sabitleme vidasını gevşetin.
2. Kamerayı yukarı doğru itin ve montaj plakasındaki yuvasından çıkarmak için saat yönünün tersine döndürün.
3. Ethernet kablosunun bağlantısını kesin ve kamerayı çıkarın.

7 Devreye alma

FLEXIDOME 8100i ve FLEXIDOME 8100i – X series uzaktan devreye alma işlevi ile yatay, dikey hareket ve yaklaşım (PTRZ) ve kamerayı gerekli görüş alanına yönlendirmek için yalnızca bir mobil cihaz gereklidir. Kameranın kutudan çıkarılması kesinlikle gerekmez. Faaliyete alma işlemini iOS, Windows veya Android için sunulan Project Assistant uygulamasını kullanarak ya da Project Assistant uygulaması, kameranın web arayüzü ya da Configuration Manager ile yerel ağa kablosuz erişim ile kameraya uzaktan bağlanarak kamerada yerel olarak yapın.

Kamerayı Project Assistant uygulamasını kullanarak faaliyete almak için:

1. Ağ kablosunu PoE'ye bağlayın.
2. Project Assistant uygulamasını indirin.



3. Cihazı yapılandırmak için gerekli adımları gerçekleştirin. Yardım için adım adım talimat videosundan yararlanın.



Gerekirse yeniden devreye alma herhangi bir zamanda yapılabilir.



Uyarı!

Kameranın uzaktan devreye alma işlevi (PTRZ), ilk kurulum veya sonraki bir zamanda yapılacak ayarlar için kurulum yardımı olarak tasarlanmıştır.

8 Web tarayıcısı aracılığıyla bağlantı

Canlı görüntüler almak, birimi kontrol etmek ve kayıtlı sıralı görüntüleri yeniden oynatmak için web tarayıcısı (Google Chrome, Microsoft Edge veya Firefox) bulunan bir bilgisayar kullanılır. Birim, web tarayıcı kullanılarak ağ üzerinden yapılandırılabilir.

8.1 Sistem gereksinimleri

Önerilerimiz şu şekildedir:

- Çift çekirdekli HyperThreading veya daha yüksek işlemcili bilgisayar
- Kameranın çözünürlüğüne uygun veya ondan daha iyi performansa sahip grafik kartı
- Windows 10 veya üzeri
- Ağ erişimi
- Google Chrome, Microsoft Edge veya Firefox ile

ya da

Uygulama yazılımı ile. Örneğin, Video Security Client veya BVMS.

8.2 Bağlantıyı kurma

Birimin ağınızda çalışabilmesi için geçerli bir IP adresi ve uyumlu bir alt ağ maskesi olmalıdır. Fabrika varsayılanı olarak DHCP, **Açık** değerine ayarlı olarak gelir böylece DHCP sunucunuz bir IP adresi atar. DHCP sunucusu olmadan, varsayılan adres bağlantı yerel adresi aracılığıyla otomatik olarak atanır.

IP adresini bulmak için Project Assistant uygulaması veya Configuration Manager (sürüm 7.74 veya üzeri) kullanılabilir. Yazılımı <https://downloadstore.boschsecurity.com> adresinden indirin:

1. Web tarayıcısını başlatın.
2. URL olarak cihazın IP adresini girin.
3. İlk kurulum sırasında, görünen tüm güvenlik sorularını onaylayın.

Not:

Bağlantı kuramıyorsanız kamera maksimum bağlantı sayısına ulaşmış olabilir. Cihaza ve ağ yapılandırmasına bağlı olarak her kamera, 50 adede kadar web tarayıcı bağlantısı veya ya da BVMS üzerinden 100 adede kadar bağlantıya sahip olabilir.

8.3 Kamerada şifre koruması

Kamera için güçlü bir şifre gereklidir. Gerekli olanları belirten iletişim kutusundaki istemleri izleyin. Sistem girdiğiniz şifrenin gücünü ölçer.

Cihazınıza ilk kez erişmek için Configuration Manager kullandığınızda Configuration Manager'da cihazın başlangıç şifresini belirlemeniz gerekir. Kullanıcılar bölümünde (Genel > Birim Erişimi > Kullanıcılar) "Bu cihazı kullanabilmeniz için bir başlangıç şifresiyle güvenliğini sağlamanız gerekir" mesajı görüntülenir.

Not: Başlangıç şifresini belirlemenizin ardından Configuration Manager'daki **Aygitlar** listesinde yer alan cihaz adının yanında "kilit" simgesi görünür.

Ayrıca cihaz web sayfasını doğrudan da başlatabilirsiniz. Cihaz web sayfasında, giriş alanlarını ve bir şifre gücü ölçüğünü görüntüleyen bir başlangıç şifresi sayfası görünür.

Uygun alanlara kullanıcı adını ("**service**") ve bir şifre girin. Daha fazla bilgi için bölümüne bakın.

Cihaz için bir servis seviyesi şifre belirlendikten sonra, cihazda kullanıcıdan cihaza her eriştiğinde kullanıcı adını ("**service**") ve servis seviyesi şifreyi girmesini isteyen bir iletişim kutusu görüntülenir.

1. **Kullanıcı adı** ve alanlarını doldurun.
2. **Tamam**'a tıklayın. Şifre doğruysa istediğiniz sayfa görünür.

Not: Yeni yazılım sürümleri için yeni ve güçlü bir şifre ayarlamanız gerekebilir.

9 Sorun bulma

9.1 Sorunları giderme

Aşağıdaki tablo, olası arıza nedenlerini belirlemenize ve mümkünse sorunu gidermenize yardımcı olmak için hazırlanmıştır.

Arıza	Olası nedenler	Çözüm
Birim çalışmıyor.	Güç kesintisi.	Güç kaynağının düzgün şekilde çalıştığından emin olun.
	Hatalı kablo bağlantıları.	Tüm kablolar, fişler, kontaklar ve bağlantıları kontrol edin.
PTRZ çalışmıyor	Motorlar uzun süre boyunca kullanılmıştır ve aşırı ısınmıştır.	Motorlar soğuyana kadar her türlü lens hareketini duraklatın.
	Kamera parçaları taşıma sırasında yerinden çıkmıştır veya kırılmıştır.	Lütfen tedarikçinizle veya sistem entegratörünüzle iletişime geçin ya da doğrudan Bosch Security Systems müşteri hizmetlerine gidin.
PTRZ doğru çalışmıyor.	Kameranın kalibrasyonu nakliye sırasında bozulmuştur.	Yatay, dikey hareket ve döndürme motorlarını sıfırlamak için kullanıcı arayüzünde PTR'yi sıfırlayın. Lensin odağını ve yaklaşımını sıfırlamak için lensi kullanıcı arayüzünde sıfırlayın. Bu işe yaramazsa lütfen tedarikçinizle veya sistem entegratörünüzle iletişime geçin veya doğrudan Bosch Security Systems müşteri hizmetlerine gidin.
Bağlantı kurulamadı, görüntü iletimi yok.	Hatalı cihaz yapılandırması.	Tüm yapılandırma parametrelerini kontrol edin (gerekirse fabrika ayarlarına sıfırlayın).
	Hatalı montaj.	Tüm kabloları, fişleri, kontakları ve bağlantıları kontrol edin.
	Yanlış IP adresi.	IP adreslerini (ping) kontrol edin.
	LAN dahilinde hatalı veri aktarımı.	Ping ile veri aktarımını kontrol edin.

	Maksimum bağlantı sayısına ulaşılmıştır.	Boş bağlantı bulana kadar bekleyin ve vericiyi tekrar arayın.
Dome camının içinde nem/yoğuşma, kamera sızdırıyor.	Muhafaza düzgün kapanmıyor.	Kamerayı yeniden kurun ve dome camı ve SD kart kapağının düzgün kapanıp kapanmadığını kontrol edin.
	Kapatma contaları zarar görmüştür.	Lütfen tedarikçinizle veya sistem entegratörünüzle iletişime geçin ya da doğrudan Bosch Security Systems müşteri hizmetlerine gidin.
	IP54 koruma setindeki lastik rondela doğru yerleştirilmedi...	Lastik rondelayı yeniden takın.
	Kablo çapı veya şekli IP54 koruma seti için belirtildiği gibi değil.	Kamerayı uygun kablo ile yeniden kurun.
	Hava deliği kir veya su nedeniyle tıkanmıştır.	Hava deliğini nazıkçe temizleyin...
	Hava deliklerin hasarlı veya geniştir.	Lütfen tedarikçinizle veya sistem entegratörünüzle iletişime geçin ya da doğrudan Bosch Security Systems müşteri hizmetlerine gidin.
	Kamera uzun bir zaman boyunca kapalı kalmıştır.	Kamerayı açın ve yoğuşma temizlenene kadar açık bırakın.
Uzak istasyona ses aktarımı yok	Hatalı mikrofon kablo bağlantısı.	Kameranın dome camını açın ve mikrofon konektörünü doğru şekilde bağlayın.
	Hatalı yapılandırma.	Ses yapılandırması ve CANLI sayfası işlevler sayfasındaki ses parametrelerini kontrol edin.
Birim alarm vermiyor.	Alarm kaynağı seçilmemiştir.	Alarm kaynakları yapılandırma sayfasında olası alarm kaynaklarını seçin.
	Alarm yanıtı belirlenmemiştir.	İstediğiniz alarm yanıtını Alarm bağlantılarını yapılandırma sayfasında belirleyin; gerekiyorsa IP adresini değiştirin.

Birim, bir cihaz yazılımı yüklemesinden sonra çalışmıyor.	Cihaz yazılımı dosyası ile programlama sırasında güç hatası.	Birimi Müşteri Hizmetlerine kontrol ettirin ve gerekiyorsa değiştirin.
	Hatalı cihaz yazılımı dosyası.	İnternet tarayıcısında / main.htm ile devam eden birimin IP adresini girin ve yüklemeyi tekrarlayın.
Web tarayıcısı boş alanlar içeriyor.	Ağdaki etkin vekil sunucu.	Yerel IP adreslerini yok saymak için yerel bilgisayarın vekil sunucu ayarlarında bir kural oluşturun.

9.2 Ağ bağlantısının test edilmesi

İki IP adresi arasındaki bağlantıyı kontrol etmek için ping komutu kullanılabilir. Bu şekilde, bir cihazın ağda etkin olup olmadığı test edilebilir.

1. DOS komut istemini açın.
2. Tip `ping` Cihazın IP adresinden önce gelir.

Cihaz bulunamazsa, yanıt "'den cevap..." olarak görüntülenir ve ardından milisaniyede gönderilen bayt sayısı ve iletim süresi gösterilir. Diğer durumda, cihaza ağ üzerinden erişilememektedir. Bunun olası nedenleri:

- Cihaz ağa düzgün şekilde bağlanmamış. Bu durumda kablo bağlantısını kontrol edin.
- Cihaz ağa doğru şekilde entegre edilmemiş. IP adresini, alt ağ maskesini ve ağ geçidi adresini kontrol edin.

9.3 Müşteri hizmetleri

Bir arıza giderilemiyorsa lütfen tedarikçiniz veya sistem entegratörünüzle iletişime geçin ya da doğrudan Bosch Security Systems müşteri hizmetlerine gidin.

Dahili cihaz yazılımlarının sürüm numaraları bir hizmet sayfası üzerinde görüntülenebilir.

Müşteri hizmetleri ile iletişim kurmadan önce bu bilgileri not edin.

1. Tarayıcınızın adres çubuğuna birimin IP adresinden sonra şunu girin: /version
örneğin: 192.168.0.80/version
2. Bu bilgileri not edin ya da sayfanın çıktısını alın.

10 Bakım

Aralarından seçim yapabileceğiniz farklı dome camı türleri vardır. Tüm dome camlarında çizikleri önlemek için taşırken veya temizlerken özel dikkat gösterilmelidir.

10.1 Dome camı taşıma

Dome camı, koruyucu bir naylonla paketlenmiş olabilir. Dome camının kurmaya hazır olana kadar bu şekilde saklanması önerilir. Her türlü çizik hızlıca görüşü etkileyebileceğinden dome camının taşınmasını kısıtlayın.

10.2 Dome camı temizliği

Dome camının temizlenmesi gerekiyorsa aşağıdaki prosedürleri uygulayın ve aşağıda belirtilen tüm uyarılara uyun.

Dome camının içinin temizliği

Son derece yumuşak iç yüzey ovalanarak veya bir bezle tozu alınarak temizlenmemelidir. İç yüzeydeki tozları gidermek için tercihen bir spreyden gelen kuru basınçlı hava kullanın.



İkaz!

Dome camını temizlemek için alkol bazlı çözeltiler kullanmayın. Bu, bulanıklaşmasına ve zamanla gerilerek eskimesine neden olur. Bu da dome camını kırılğan hale getirir.

Dome camının dışının temizliği

Dome camının dış kısmı, çizilmeye karşı direnci artırmak için sert kaplamalıdır. Temizlik gerekiyorsa, yalnızca temiz mikrofiber mercek bezleri, suyla solvent içermeyen, aşındırıcı olmayan nötr bir sabun veya deterjan kullanın. Su lekelerini önlemek için dome camını kuru ve temiz bir mikrofiber bezle iyice kurulayın. Dome camını hiçbir zaman aşındırıcı malzemeler veya temizlik maddeleriyle ovalamayın.

Dikkat

- Dome camlarını güneşli ve çok sıcak günlerde temizlemeyin.
- Dome camının üzerinde aşındırıcı veya son derece alkalin temizlik maddeleri kullanmayın.
- Dome camını jilet veya başka keskin aletlerle kazımayın.
- Dome camı üzerinde Benzen, Benzin, Aseton veya Karbon Tetraklorür kullanmayın.

10.3 Dome camı değiştirme



Uyarı!

Dome camının sararması

Dome camı, doğrudan veya dolaylı güneş ışığı gibi UV rasyasyonuna maruz kalma nedeniyle zaman içinde sararabilir.

Dome camının hasar görmesi veya sararması durumunda, cam şeffaf bir dome camı (NDA-8000-CBL), siyah saydam bir dome camı (NDA-8000-TBL) veya suyu tutan dome camı (NDA-8000-HCBL) ile değiştirilebilir.

Şeffaf dome camları olabildiğince fazla ışığın geçişini sağlayarak maksimum hassasiyet sunar. Siyah saydam dome camları kameranın dışarıdan bakıldığında zor görülmesini sağlayarak gizlilik sunar. Dome camları, yağmurlu koşullarda dome'leri su damlalarından korumanıza yardımcı olur.

Dome camını değiştirme talimatları için bkz. ilgili *Hızlı Kurulum Kılavuzu*'na bakın.

10.4 Kamerayı sıfırlama

Kamerayı fabrika ayarlarına sıfırlamak için:

1. Kamera modülünü kamera tabanından çıkarın.
2. Sıfırlama düğmesinin yanındaki LED ışığı kırmızı yanıp sönene kadar mikro SD kart yuvasının üst kısmında yer alan sıfırlama düğmesine sıkıca basın ve basılı tutun.
3. Sıfırlama düğmesini bırakın.
 - LED ışığı yanıp sönmeye kadar kamerayı PoE+ ile bir ağ kablosuna bağlayın ve 2. ve 3. adımları tekrarlayın.
4. Kamera modülünü kamera tabanına geri takın.

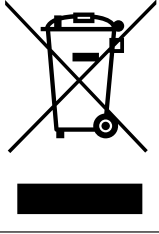
11 Faaliyetten çıkarma

11.1 Aktarım

Cihaz sadece bu Kurulum kılavuzu ile birlikte devredilmelidir.

11.2 İmha

Eski elektrikli ve elektronik cihazlar



Bu ürün ve/veya akü, ev atıklarından ayrı olarak bertaraf edilmelidir. Yeniden kullanılmasını ve/veya geri dönüştürülmesini sağlamak için bu tür cihazları yerel yasalarınız ve yönetmeliklerinize göre bertaraf edin. Bu, kaynaklar ile insan sağlığı ve çevreyi korumaya yardımcı olur.



Destek

Destek hizmetlerimize www.boschsecurity.com/xc/en/support/ adresinden erişebilirsiniz.

Bosch Security and Safety Systems şu alanlarda destek sağlar:

- [Uygulamalar ve Araçlar](#)
- [Bina Bilgileri Modelleme](#)
- [Garanti](#)
- [Sorun giderme](#)
- [Onarım ve Değişim](#)
- [Ürün Güvenliği](#)



Bosch Building Technologies Akademisi

Bosch Building Technologies Akademisi web sitesini ziyaret edin ve **eğitim kursları**, **görüntülü eğitimler** ve **belgelere** erişim kazanın: www.boschsecurity.com/xc/en/support/training/

Bosch Security Systems B.V.

Torenallee 49

5617 BA Eindhoven

Hollanda

www.boschsecurity.com

© Bosch Security Systems B.V., 2024

Daha iyi bir yaşama yönelik bina çözümleri

202412021251