

FLEXIDOME IP 3000i IR



- ▶ Resoluties 1080p en 5MP
- ▶ Ingebouwde Essential Video Analytics om relevante waarschuwingen te activeren en snel gegevens op te halen
- ▶ Eenvoudig te installeren met objectief met automatische zoom/focus en wizard
- ▶ Volledig instelbare H.265-multi-streaming
- ▶ Ingebouwde infraroodstraler met een bereik van 30 m

De FLEXIDOME IP 3000i IR is gebouwd voor hoogstaande prestaties op 24/7-basis, met uiteenlopende betrouwbare bewakingsfuncties, waaronder Essential Video Analytics en is ontworpen voor een eenvoudige installatie.

De ingebouwde actieve infraroodstraler zorgt voor hoogwaardige prestaties in omgevingen met zeer weinig licht.

De camera is verkrijgbaar als model voor binnen- en buitenshuis voor verschillende toepassingen en met een resolutie van 1080p of 5 MP.

Systemoverzicht

Met de objectiefwizard voor autozoom/autofocus kan een installateur eenvoudig de camera scherpstellen voor zowel overdag als 's nachts. De wizard wordt vanaf de pc geactiveerd of via de drukknop op de camera, zodat de meest geschikte methode kan worden gekozen.

De AVF-functie (Automatische Varifocaal) zorgt ervoor dat de zoom kan worden gewijzigd zonder de camera te openen. De automatische gemotoriseerde instelling van zoomfocus met 1:1 pixelmapping zorgt ervoor dat de camera altijd is scherpgesteld.

NDI-3512-AL, NDI-3513-AL

Eenvoudig te installeren, stijlvolle domecamera voor binnenshuis

Het ontwerp is ideaal voor gebruik binnen en door de stijlvolle vormgeving zeer geschikt voor installaties waarbij het uiterlijk en de flexibele dekking van het gebied zeer belangrijk zijn. Met het varifocaal

objectief kunt u het dekkingsgebied kiezen dat voor uw toepassing het meest geschikt is. Met het fabriekseigen mechanisme voor kantelen/draaien kunnen installateurs precies het juiste gezichtsveld selecteren. Er zijn veel bevestigingsmogelijkheden, waaronder opbouw en wand-, hoek- en plafondmontage.

NDE-3512-AL, NDE-3513-AL

Vandalismebestendige domecamera voor buiten met varifocaal objectief

Het ontwerp is conform IK10 en ideaal voor gebruik buiten in installaties die vandalismebestendig moeten zijn. De camera is beschermd tegen water en stof overeenkomstig de norm IP66. Met het varifocaal objectief kunt u het dekkingsgebied kiezen dat voor uw toepassing het meest geschikt is. Er zijn veel bevestigingsmogelijkheden, waaronder opbouw en wand-, hoek- en plafondmontage.

Functies

Essential Video Analytics

De ingebouwde videoanalyse versterkt het concept van Intelligence-at-the-Edge en biedt nu nog krachtigere functies. Essential Video Analytics is ideaal voor gebruik in geregelde omgevingen met beperkte detectiebereiken.

Het systeem detecteert, volgt en analyseert objecten betrouwbaar en waarschuwt bij de activering van voorgedefinieerde alarmen. Een slimme set alarmregels vereenvoudigt complexe taken en minimaliseert valse alarmen.

Er worden metadata aan uw video toegevoegd voor zin en structuur. Hierdoor kunt u snel de relevante beelden ophalen uit uren aan opgeslagen video. Metadata kan ook worden gebruikt om onweerlegbaar forensisch bewijs te leveren of om bedrijfsprocessen te optimaliseren op basis van het tellen van mensen of informatie over mensenmassa's. Kalibreren is snel en eenvoudig: voer gewoon de hoogte van de camera in. De interne gyro-/ accelerometersensor levert de rest van de informatie om de videoanalyse nauwkeurig te kalibreren.

Hoog dynamisch bereik (High Dynamic Range, HDR)

De camera heeft een hoog dynamisch bereik. Dit is gebaseerd op meerdere belichtingsprocessen voor meer details in lichte gedeelten en in de schaduw, zelfs in dezelfde scène. Het resultaat is dat u gemakkelijk onderscheiden kunt maken tussen objecten en kenmerken, bijvoorbeeld gezichten bij een heldere achtergrondverlichting. Het werkelijke dynamische bereik van de camera wordt gemeten met OECF-analyse (Opto-Electronic Conversion Function) conform IEC 62676 Deel 5. Deze methode wordt gebruikt om een standaardresultaat te verkrijgen dat kan worden gebruikt om verschillende camera's te vergelijken.

Intelligente streaming vermindert de benodigde bandbreedte en opslagcapaciteit

Het beeld met weinig ruis en de efficiënte H.265-compressietechnologie zorgen voor heldere beelden en reduceren tegelijkertijd de benodigde bandbreedte en opslagkwaliteit tot 80% in vergelijking met standaard H.264-camera's. Met deze nieuwe generatie camera's wordt extra intelligentie toegevoegd met intelligente streaming. De camera zorgt voor optimaal bruikbaar beeld door op een slimme manier de verhouding tussen detail en bandbreedte af te stemmen. De slimme encoder scant continu de volledige scène en regio's van de scène, en past de compressie dynamisch aan op basis van relevante informatie, zoals beweging. Samen met Intelligent Dynamic Noise Reduction, die de inhoud van een scène actief analyseert en ruisartefacten dienovereenkomstig vermindert, worden bitrates met maximaal 80% verminderd. Omdat ruis wordt onderdrukt bij de bron tijdens het vastleggen van beelden, heeft de lagere bitrate geen nadelige gevolgen voor de beeldkwaliteit. Dit zorgt voor aanzienlijk lagere opslagkosten en minder netwerkbelasting bij een hoge beeldkwaliteit en soepele bewegingen.

Profiel met geoptimaliseerde bitrate

In de tabel vindt u de gemiddelde geoptimaliseerde bitrate in kbits/s voor verschillende image rates in H.265-modus:

fps	1080p	5 MP
30	600	1597

fps	1080p	5 MP
12	438	1205
5	284	799
2	122	344

Meerdere streams

De multi-streaming-functie levert verschillende H.264- of H.265-streams samen met een M-JPEG-stream. Deze streams maken bandbreedte-efficiënte weergave- en opnameopties mogelijk, maar ook integratie met videomanagementsystemen van derden.

De camera kan meerdere onafhankelijke videostreams verwerken waarbij een verschillende resolutie en image rate kunnen worden ingesteld voor de eerste en tweede stream. De gebruiker kan ook een kopie van de eerste stream gebruiken. De derde stream gebruikt voor het opnemen de I-frames van de eerste stream. De vierde stream geeft een JPEG-afbeelding weer met maximaal 10 Mbit/s.

Tweeweg audio en audio-alarm

De spreek/luister-verbinding geeft de operator de mogelijkheid om te communiceren met bezoekers en indringers via een externe audiolijningang en -uitgang. Audio-detectie kan gebruikt worden om indien nodig een alarm te genereren.

Sabotage- en bewegingsdetectie

Er zijn tal van configuratiemogelijkheden voor alarmsignalering bij sabotage van de camera. Een ingebouwd algoritme om beweging in het videobeeld te detecteren, kan tevens gebruikt worden voor alarmsignalering.

Opname- en opslagbeheer

Opnamebeheer kan worden uitgevoerd door de Bosch Video Recording Manager-toepassing. Tevens kan de camera direct, zonder opnamesoftware, iSCSI-doelen gebruiken.

Lokaal opnemen

De interne microSD-kaartsleuf ondersteunt een opslagcapaciteit tot 2 TB. Een microSD-kaart kan worden gebruikt voor lokale alarmopname. Opname vóór alarm in RAM vermindert de bandbreedte voor opnemen op het netwerk, of - als opnemen met microSD-kaart wordt gebruikt - vergroot de effectieve levensduur van het opslagmedium.

Cloudbaseerde services

De camera ondersteunt JPEG-posting op tijd- of alarmbasis naar vier verschillende accounts. Deze accounts kunnen FTP-servers of cloudbaseerde opslag gebruiken. Videoclips of JPEG-beelden kunnen ook naar deze accounts worden geëxporteerd.

Alarmen kunnen zodanig worden ingesteld dat bij activering een e-mail of SMS wordt verzonden, zodat u altijd op de hoogte bent van abnormale gebeurtenissen.

Gemakkelijke installatie

De voeding voor de camera kan worden geleverd via een netwerkkabel die compatibel is met Power-over-Ethernet. Met deze configuratie is er slechts één kabel nodig voor de voeding, bediening en weergave van de camera. Door gebruik te maken van PoE kan de installatie gemakkelijker en kosteneffectiever worden uitgevoerd, omdat op de locatie waar de camera wordt geplaatst geen voedingsbron aanwezig hoeft te zijn.

De camera kan ook worden voorzien van voeding door +12 VDC- of 24 VAC-voedingen. Voor het verhogen van de betrouwbaarheid van het systeem kan de camera tegelijkertijd worden aangesloten op PoE en +12 VDC/24 VAC voedingen. Bovendien kan een ononderbroken stroomvoorziening (Uninterruptible Power Supply, UPS) worden gebruikt zodat een continue werking wordt gegarandeerd, zelfs wanneer de stroom uitvalt. Voor een probleemloze netwerkbekabeling ondersteunt de camera Auto-MDIX. Hierdoor is het gebruik van rechte kabels of crossover-kabels mogelijk.

Automatische beeldrotatie

De geïntegreerde gyro-/accelerometersensor corrigeert automatisch de beeldoriëntatie in stappen van 90° als de camera onder een rechte hoek of ondersteboven is gemonteerd. Het beeldsensor kan ook handmatig worden gedraaid in stappen van 90°. Bevestig de camera onder een rechte hoek om zonder verlies van resolutie efficiënt details te registreren in lange gangen. Het beeld wordt op uw monitor recht op weergegeven met de volledige resolutie.

Echte dag/nacht-schakelfunctie

De camera is voorzien van mechanische filtertechnologie voor levendige kleuren overdag en uitstekend nachtzicht. Hierdoor blijft het beeld altijd scherp, onder alle lichtcondities.

Hybridemodus

Een analoge video-uitgang zorgt ervoor dat de camera in de hybridemodus kan werken. Deze modus biedt HD-video streaming van beelden met hoge resolutie en een analoge video-uitgang via een SMB-connector. Door de hybride functionaliteit kan een ouder CCTV-systeem eenvoudig worden gemigreerd naar een modern IP-gebaseerd systeem.

DORI-dekking

DORI (Detect, Observe, Recognize, Identify/ detecteren, observeren, herkennen, identificeren) is een standaardsysteem (EN-62676-4) voor het definiëren van de mogelijkheid van de camera om onderscheid te maken tussen personen of objecten

in een gedekt gebied. Hieronder ziet u de maximale afstand waarop een combinatie van camera en objectief aan deze criteria kan voldoen:

1080p-camera met 3-9 mm-objectief

DORI	DORI-definitie	Afstand 3 mm / 9 mm	Horizontale breedte
Detecteren	25 px/m	32 m/126 m 104 ft/412 ft	77 m 252 ft
Observeren	63 px/m 19 px/ft	13 m/50 m 41 ft/164 ft	30 m 100 ft
Herkennen	125 px/m 38 px/ft	6 m/25 m 21 ft/82 ft	15 m 50 ft
Identificeren	250 px/m	3 m/13 m 10 ft/41 ft	8 m 25 ft

5 MP-camera met 4-10 mm objectief

DORI	DORI-definitie	Afstand 4 mm / 10 mm	Horizontale breedte
Detecteren	25 px/m	79 m/138 m 250 ft/780 ft	123 m 403 ft
Observeren	63 px/m	32 m/94 m 102 ft/309 ft	49 m 160 ft
Recognize (herkennen)	125 px/m	16 m/48 m 51 ft/156 ft	25 m 81 ft
Identificeren	250 px/m	8 m/24 m 25 ft/78 ft	12 m 40 ft

Gegevensbeveiliging

Er zijn speciale maatregelen genomen om te zorgen voor het hoogste niveau van beveiliging voor de toegang tot het apparaat en gegevenstransport. Door de wachtwoordbeveiliging op drie niveaus met beveiligingsaanbevelingen kunnen gebruikers de toegang tot het apparaat aanpassen. Toegang via de webbrowser kan worden beveiligd met HTTPS en firmware-updates kunnen ook worden beveiligd met geverifieerde veilige uploads.

De ingebouwde Trusted Platform Module (TPM) en ondersteuning voor de infrastructuur voor openbare sleutels (PKI) garanderen uitstekende bescherming tegen schadelijke aanvallen. De 802.1x-netwerkverificatie met EAP/TLS ondersteunt TLS 1.2 met bijgewerkte versleutelingssuites inclusief AES 256-codering.

De geavanceerde certificaatverwerking biedt het volgende:

- Zelfondertekende, unieke certificaten die automatisch worden gemaakt wanneer dat nodig is
- Client- en servercertificaten voor verificatie
- Clientcertificaten voor bewijs van echtheid
- Certificaten met gecodeerde persoonlijke sleutels

Complete weergavesoftware

De functies van de camera zijn op vele manieren toegankelijk: met een webbrowser, met het Bosch Video Management System, met de gratis Bosch Video Client of Video Security Client, met de mobiele videobewakings-app of met software van derden.

Systeemintegratie

De camera voldoet aan de ONVIF Profile G, ONVIF Profile M, ONVIF Profile S, en ONVIF Profile T specificaties. Dit garandeert interoperabiliteit tussen netwerkvideoproducten, ongeacht de fabrikant.

De interne functieset van de camera's voor integratie in grote projecten is gemakkelijk toegankelijk voor integrators van derden. Bezoek voor meer informatie de Integration Partner Program-website van Bosch (ipp.boschsecurity.com).

Informatie over de regelgeving

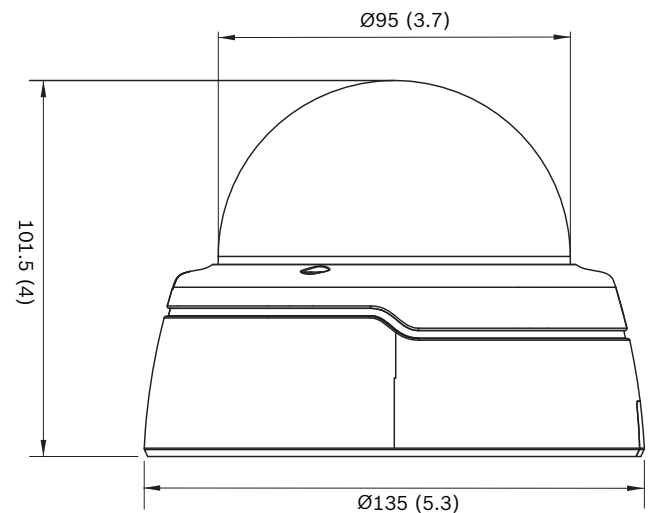
	NDI-3512-AL, NDI-3513-AL	NDE-3512-AL, NDE-3513-AL
Normen	IEC 62471	IEC 62471
	EN 62368-1	EN 62368-1
	UL 62368-1	UL 62368-1
		UL 60950-22
	CSA C22.2 NR. 62368-1:14	CSA C22.2 NR. 62368-1:14
		CAN/CSA-C22.2 NR. 60950-22
	EN 50130-4	EN 50130-4
	EN 50130-5, klasse II (algemeen binnenshuis, vaste apparatuur)	EN 50130-5, klasse IV
	FCC deel 15 subdeel B, klasse B	FCC deel 15 subdeel B, klasse B
	EMC-richtlijn 2014/30/EU	EMC-richtlijn 2014/30/EU
	EN 55032 klasse B	EN 55032 klasse B
	AS NZS CISPER 32:2015+AMD 1:2020	AS NZS CISPER 32:2015+AMD 1:2020

	NDI-3512-AL, NDI-3513-AL	NDE-3512-AL, NDE-3513-AL
	ICES-003 klasse B	ICES-003 klasse B
	VCCI CISPER 32:2016	VCCI CISPER 32:2016
	EN 50121-4:2016	EN 50121-4:2016
		EN 60950-22
ONVIF-conformiteit	EN 50132-5-2; IEC 62676-2-3	EN 50132-5-2; IEC 62676-2-3
Productcertificaten	CE, FCC, UL, cUL, RCM, VCCI, CMIM, KCC, BIS, UKCA	CE, FCC, UL, cUL, RCM, VCCI, CMIM, KCC, BIS, UKCA

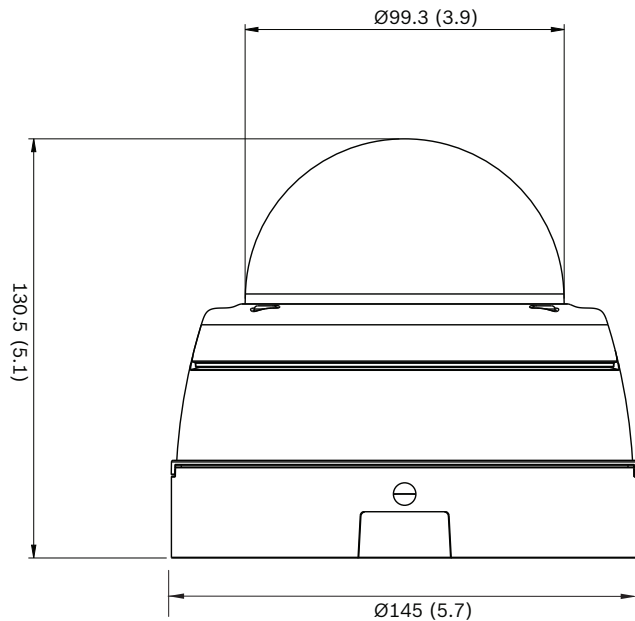
Regio	Naleving van wet- en regelgeving/kwaliteitsaanduidingen	
Europa	CE	outdoor
	CE	indoor
Groot-Brittannië	UKCA	outdoor
	UKCA	indoor

Opmerkingen over installatie/configuratie

NDI-3512-AL, NDI-3513-AL



Afmetingen in mm

NDE-3512-AL, NDE-3513-AL

Afmetingen in mm

Technische specificaties**Vermogen**

Ingangsspanning	+12 VDC \pm 5%, 24 VAC \pm 10% of Power-over-Ethernet (48 VDC nominaal)
Energieverbruik (DC)	10,8 W max.
Energieverbruik (AC)	8,75 W max.
Energieverbruik (PoE)	9,2 W max.
PoE IEEE-standaard	IEEE 802.3af (802.3at type 1) Vermogensniveau: klasse 3

Platform

Common Product Platform	CPP7.3
-------------------------	--------

Sensor 2 MP

Type sensor	1/2,8 inch CMOS
Effectieve pixels	1920 (H) x 1080 (V)

Sensor 5 MP

Type sensor	1/2,9-inch CMOS
-------------	-----------------

Sensor 5 MP

Effectieve pixels	3072 (H) x 1944 (V)
-------------------	---------------------

Videoprestaties - gevoeligheid 2 MP

Gevoeligheid (3100 K, reflectiviteit 89%, 1/25, F1.3, 30IRE)

Kleur	0,05 lx
-------	---------

Zwart-wit	0,01 lx
-----------	---------

Met IR	0,0 lx
--------	--------

Videoprestaties - gevoeligheid 5 MP

Gevoeligheid (3100 K, reflectiviteit 89%, 1/25, F1.3, 30IRE)

Kleur	0,379 lx
-------	----------

Zwart-wit	0,042 lx
-----------	----------

Met IR	0,0 lx
--------	--------

Videoprestaties - dynamisch bereik

Hoog dynamisch bereik	120 dB WDR
-----------------------	------------

Gemeten volgens IEC 62676 Deel 5 (2 MP)	103 dB
---	--------

Gemeten volgens IEC 62676 Deel 5 (5 MP)	101 dB
---	--------

Videostreaming

Videocompressie	H.265; H.264; M-JPEG
-----------------	----------------------

Streaming	Meerdere configureerbare streams in H.264 of H.265 en M-JPEG, configureerbare image rate en bandbreedte.
-----------	--

Doelzones (Regions of Interest, ROI)

Vertraging van camera-verwerking	<120 ms (max. gemiddelde bij 1080p30) <120 ms (max. gemiddelde bij 5MP30)
----------------------------------	--

GOP-structuur	IP, IBP, IBBP
---------------	---------------

Coderingsinterval	1 tot 25 [30] fps
-------------------	-------------------

Encoderregio's	Maximaal 8 gebieden met instellingen voor encoderkwaliteit per gebied
----------------	---

Videoresolutie (H x V) 2 MP

1080p HD	1920 x 1080
----------	-------------

Montage rechtop 1080p	1080 x 1920
-----------------------	-------------

1,3 MP (16:9)	1536 x 864
---------------	------------

Videoresolutie (H x V) 2 MP	
Montage rechtop 1,3 MP (16:9)	864 × 1536
720p	1280 × 720
Montage rechtop 720p	720 × 1280
480p SD	640 × 480
SD	768 × 432
D1	720 × 480

Videoresolutie (H x V) 5 MP	
5 MP (16:9)	3072 × 1728
Montage rechtop 5MP	1728 × 3072
4 MP (16:9)	2688 × 1512
Montage rechtop 4 MP	1512 × 2688
3MP (16:9)	2304 × 1296
Montage rechtop 3MP	1296 × 2304
1080p HD	1920 × 1080
Montage rechtop 1080p	1080 × 1920
1,3 MP (16:9)	1536 × 864
720p	1280 × 720
480p SD	640 × 480
SD	768 × 432
D1	720 × 480

Videofuncties	
Dag/nacht	Kleur, zwart/wit, automatisch (instelbare schakelpunten)
Instelbare beeldinstellingen	Contrast, verzadiging, helderheid
Witbalans	2500 tot 10000 K, 4 automatische modi (basis, standaard, natriumdamp, dominante kleur), handmatige modus en vasthouden
Sluiter	Automatische elektronische sluiter (AES); Vast (1/25[30] tot 1/15000) instelbaar; Standaardsluiter

Videofuncties	
Tegenlichtcompensatie	Aan/uit
Contrastverbetering	Aan/uit
Signaal-ruisverhouding (SNR)	>55 dB
Ruisonderdrukking	Intelligent Dynamic Noise Reduction met afzonderlijke tijd- en ruimte-instellingen
Privacy Masking	Acht onafhankelijke gebieden, volledig programmeerbaar
Video-analyse	Essential Video Analytics
Andere functies	Beeld spiegelen, beeld omdraaien, pixelteller, videowatermerken, displaystamping, locatie
Camerarotatie	Automatische detectie, handmatig te overschrijven (0°/90° / 180°/270°)

Video Content Analyse	
Type analyse	Essential Video Analytics
Productkenmerken	Op regels gebaseerde alarmen en registratie Overschrijding van een lijn Veld betreden/verlaten Route volgen Verdacht ophouden Inactief/verwijderd object Personentelling Schatting van dichtheid van menigte 3D-registratie
Sabotagedetectie	Maskeerbaar
Audioherkenning	Audioherkenning om alarm te slaan

Nachtzicht	
Afstand	30 m (98 ft)
Led	10 leds hoog-efficiënte array, 850 nm
IR-intensiteit	Instelbaar

Optisch	
Type objectief (2 MP)	3 tot 9 mm automatisch varifocaal (AVF) objectief, met IR-correctie DC-iris F1.3 - 360

Optisch	
Type objectief (5 MP)	4 tot 10 mm automatisch varifocaal (AVF) objectief, met IR-correctie DC-iris F1.3 - 360
Objectiefvatting	Geïntegreerd
Instelling	Motorzoom/-focus
Irisregeling	Automatische irisregeling
Dag/nacht	Geschakeld mechanisch IR-filter
Beeldhoek (2 MP)	Horizontaal gezichtsveld: 106° - 37° Verticaal gezichtsveld: 55° - 21°
Beeldhoek (5 MP)	Horizontaal gezichtsveld: 80° - 31° Verticaal gezichtsveld: 42° - 18°

Ingangen en uitgangen	
Analoge video-uitgang	SMB-connector, CVBS (PAL/NTSC), 1 Vpp, 75 ohm, ca. 500 TVL
Audio-lijningang	0,707 Vrms max., 10 kOhm standaard
Audio-lijnuitgang	0,707 Vrms bij 16 Ohm standaard
Alarmingang	1 ingang
Alarmactivering	Kort of DC 5V-activering
Alarmuitgang	1 uitgang
Voltage alarmuitgang	30 VDC, max. belasting 0,5 A
Ethernet	RJ45

Audio-streaming	
Standaard	G.711, 8 kHz sample rate L16, 16 kHz sample rate AAC-LC, 48 kbps bij een sample rate van 16 kHz AAC-LC, 80 kbps bij een sample rate van 16 kHz
Signaal-ruisverhouding	>50 dB
Audio-streaming	Full-duplex / half-duplex

Lokale opslag	
Intern RAM	5 s pre-alarmopname
Geheugenkaartsleuf	Ondersteunt microSDHC-kaarten tot 32 GB en microSDXC-kaarten tot 2 TB. (Een geheugenkaart van klasse 6 of hoger wordt aanbevolen voor HD-opnamen)

Lokale opslag	
Opnemen	Continu opnemen, opnemen in ringmodus, opnemen bij alarm, bij gebeurtenissen of volgens schema

Netwerk	
Protocollen	IPv4, IPv6, UDP, TCP, HTTP, HTTPS, RTP/RTCP, IGMP V2/V3, ICMP, ICMPv6, RTSP, FTP, ARP, DHCP, APIPA (Auto-IP, link local address), NTP (SNTP), SNMP (V1, V3, MIB-II), 802.1x, DNS, DNSv6, DDNS (DynDNS.org, selfHOST.de, no-ip.com), SMTP, iSCSI, UPnP (SSDP), Diff-Serv (QoS), LLDP, SOAP, CHAP, digest authenticatie
Codering	TLS1.0/1.2, AES128, AES256
Ethernet	10/100 Base-T, automatische detectie, half/full-duplex
Aansluitingen	Automatische MDIX
Interoperabiliteit	ONVIF Profile S, ONVIF Profile G, ONVIF Profile M, ONVIF Profile T

Mechanisch - model voor binnenshuis	
3-assig instelbaar (draaien/kantelen/rotatie)	350°/130°/350°
Afmetingen (Ø x H)	135 x 102 mm
Gewicht (bij benadering)	450 g
Kleur	RAL 9003, RAL 9017
Domekoepel	Doorzichtig polycarbonaat met krasbestendige coating

Mechanisch - model voor buitenshuis	
3-assig instelbaar (draaien/kantelen/rotatie)	350°/130°/350°
Afmetingen (Ø x H)	145 x 131 mm
Gewicht	1102 g
Kleur	RAL 9003, RAL 9017
Materiaal behuizing	Aluminium

Mechanisch - model voor buitenshuis

Domekoepel	Doorzichtig polycarbonaat met krasbestendige coating
------------	--

Omgevingseisen - (model voor binnenshuis)

Bedrijfstemperatuur (continu)	0 °C tot +50 °C (32 °F tot +122 °F)
Opslagtemperatuur	-30 °C tot +70 °C (-22 °F tot +158 °F)
Vochtigheidsgraad	5% tot 93% relatieve vochtigheid (niet-condenserend)
Land van herkomst	Portugal

Omgevingseisen - (model voor buitenshuis)

Bedrijfstemperatuur	-30 °C tot +50 °C (-22 °F to +122 °F) voor continue werking
Opslagtemperatuur	-30 °C tot +70 °C (-22 °F tot +158 °F)
Vochtigheid tijdens bedrijf	5% tot 93% relatieve vochtigheid (niet-condenserend) 5% tot 100% relatieve vochtigheid (condenserend)
Bescherming tegen binnendringen van water en stof	IP66
Slagvastheid	IK10
Land van herkomst	Portugal

Bestelinformatie

NDI-3512-AL Vaste dome 2MP HDR 3-9mm IR
Vaste domecamera voor binnenshuis met 2 MP-resolutie, Essential Video Analytics, geïntegreerde infraroodstraler
Conform NDAA en TAA.
Bestelnummer **NDI-3512-AL**

NDE-3512-AL Vaste dome 2MP HDR 3-9mm IP66 IR
Vaste dome outdoor camera met 2 MP resolutie, Essential Video Analytics, geïntegreerde infraroodstraler
Conform NDAA en TAA.
Bestelnummer **NDE-3512-AL**

NDI-3513-AL Vaste dome 5MP HDR 4-10mm IR
Vaste domecamera voor binnenshuis met 5 MP-resolutie, Essential Video Analytics, geïntegreerde infraroodstraler
Conform NDAA en TAA.
Bestelnummer **NDI-3513-AL**

NDE-3513-AL Vaste dome 5MP HDR 4-10mm IP66 IR
Vaste domecamera outdoor camera met 5 MP-resolutie, Essential Video Analytics, geïntegreerde infraroodstraler
Conform NDAA en TAA.
Bestelnummer **NDE-3513-AL**

Accessoires

BUB-CLR-FDI Koepel, transparant, binnenshuis
Doorzichtige polycarbonaat koepel voor domecamera
Binnenshuis
Bestelnummer **BUB-CLR-FDI**

BUB-TIN-FDI Koepel, getint, binnenshuis
Getinte polycarbonaat koepel voor domecamera.
Binnenshuis
Bestelnummer **BUB-TIN-FDI**

BUB-CLR-FDO Koepel, transparant, buitenshuis
Doorzichtige polycarbonaat koepel voor domecamera
Buitenshuis
Bestelnummer **BUB-CLR-FDO**

BUB-TIN-FDO Koepel, getint, buitenshuis
Getinte polycarbonaat koepel voor domecamera.
Buitenshuis
Bestelnummer **BUB-TIN-FDO**

NBN-MCSMB-03M Kabel, SMB naar BNC, camerakabel, 0,3m
0,3 m analoge kabel, SMB (female) naar BNC (female) voor aansluiting van camera op coaxkabel
Bestelnummer **NBN-MCSMB-03M**

NBN-MCSMB-30M Kabel, SMB naar BNC, cameramonitor/DVR
3 m analoge kabel, SMB (female) naar BNC (male) voor aansluiting van camera op monitor of DVR
Bestelnummer **NBN-MCSMB-30M**

NDA-5031-PIP Interfaceplaat hangend NDI-4/5000
Hangende interfaceplaat voor FLEXIDOME IP 4000i/5000i binnenshuis.
Bestelnummer **NDA-5031-PIP**

NDA-5030-PIP Interfaceplaat hangend NDE-4/5000
Hangende interfaceplaat voor FLEXIDOME 4000i/5000i buitenshuis.
Bestelnummer **NDA-5030-PIP**

NDA-ADT4S-MINDOME Opbouwdoos voor domecamera.
Opbouwdoos (Ø145 mm) voor domecamera's (voor de cameravariant voor gebruik binnenshuis, samen met NDA-ADTVEZ-DOME te gebruiken).
Bestelnummer **NDA-ADT4S-MINDOME**

NDA-ADTVEZ-DOME Adaptersteun voor dome
Adaptersteun voor binnengebruik (voor de cameravariant voor gebruik binnenshuis, samen met NDA-ADT4S-MINDOME te gebruiken).
Bestelnummer **NDA-ADTVEZ-DOME**

NDA-FMT-DOME Plafondinbouwmontage voor domecamera
Plafondinbouwkit voor domecamera's (Ø157 mm)
Bestelnummer **NDA-FMT-DOME**

NDA-SMB-MINISMB Opbouwdoos voor dome-camera 14,9cm

Opbouwdoos (Ø149 mm)

Bestelnummer **NDA-SMB-MINISMB****NDA-U-CMT Verloopstuk voor hoekmontage**

Universele hoekmontagebeugel, wit

Bestelnummer **NDA-U-CMT****NDA-U-PMAL Adapter voor mastmontage groot**

Universele buismontageadapter, wit, groot

Bestelnummer **NDA-U-PMAL****NDA-U-PMAS Adapter voor mastmontage klein**

Mastbevestigingsadapter klein

Universele mastbevestigingsadapter, wit; klein.

Bestelnummer **NDA-U-PMAS****NDA-U-PMT Steun voor buismontage, 12" (31cm)**

Universele mastmontagebeugel voor domecamera's, 31 cm, wit

Bestelnummer **NDA-U-PMT****NDA-U-PMTE Verlengbuis voor buismontage, 50cm**

Verlengstuk voor hangende buismontage, 50 cm, wit

Bestelnummer **NDA-U-PMTE****NDA-U-PSMB Wand-/plafondbeugel voor buismontage SMB**

Doos voor opbouwmontage (SMB) voor wand- of buismontage.

Bestelnummer **NDA-U-PSMB****NDA-U-RMT Hangende bevestiging dakrand**

Universele dakbeugel voor domecamera's, wit, voor buitengebruik

Bestelnummer **NDA-U-RMT****NDA-U-WMT Wandbevestiging hangend**

Universele wandmontagebeugel voor domecamera's, wit

Bestelnummer **NDA-U-WMT****NDN-IOC-30M Kabel, IP66-certificering, waterdicht**

Een kabel met IP66-certificering voor eenvoudige waterbestendig installatie, voor gebruik buiten

Bestelnummer **NDN-IOC-30M****NPD-5001-POE Midspan, 15W, één poort, AC in**

Power-over-Ethernet midspan injector voor gebruik met PoE-camera's; 15,4 W, 1 poort

Gewicht: 200 g

Bestelnummer **NPD-5001-POE****NPD-5004-POE Voeding via Ethernet, 15,4W, 4 poort**

Power-over-Ethernet midspan injector voor gebruik met PoE-camera's; 15,4 W, 4 poorten

Gewicht: 620 g

Bestelnummer **NPD-5004-POE****UPA-1220-60 Voeding, 120VAC 60Hz, 12VDC 1A uit**

Voeding voor camera. 100-240 VAC, 50/60 Hz in; 12 VDC, 1 A uit; gereguleerd.

Ingangsconnector: 2-pins, Noord-Amerikaanse norm (niet-gepolariseerd).

Bestelnummer **UPA-1220-60****VDA-PMT-AODOME Buismontage AUTODOME, buiten**

Robuuste buismontagesteun voor domecamera's buitenshuis (Ø166 mm)

Bestelnummer **VDA-PMT-AODOME****VEZ-A2-WW Wandmontagebeugel voor PTZ-dome, wit**

Wandmontageset (Ø145/149 mm) voor domecamera's (gebruiken met de juiste adaptersteun voor domecamera's); wit

Bestelnummer **VEZ-A2-WW****NDA-LWMT-DOME Wandmont.beugel L-vorm, voor dome-camera**

Robuuste L-vormige wandmontagebeugel voor domecamera's

Bestelnummer **NDA-LWMT-DOME****NDA-3082-CND 3000i buiten kabelbuisadapter, 8x**

Kabelbuisadapterset voor FLEXIDOME IP 3000i IR outdoor camera's, 8 stuks

Bestelnummer **NDA-3082-CND****NDA-5080-TM Kantelbeugel 20-gr, 148 mm**

Kantelbeugel (20°) voor FLEXIDOME panoramic 5100i outdoor camera's en FLEXIDOME IP 3000i IR outdoor camera's

Bestelnummer **NDA-5080-TM****Vertegenwoordigd door:**

Europe, Middle East, Africa:
 Bosch Security Systems B.V.
 P.O. Box 80002
 5600 JB Eindhoven, The Netherlands
 Phone: + 31 40 2577 284
www.boschsecurity.com/xc/en/contact/
www.boschsecurity.com

Germany:
 Bosch Sicherheitssysteme GmbH
 Robert-Bosch-Ring 5
 85630 Grasbrunn
 Tel.: +49 (0)89 6290 0
 Fax: +49 (0)89 6290 1020
de.securitysystems@bosch.com
www.boschsecurity.com