

FLEXIDOME IP 3000i IR



- ▶ Resoluções de 1080p e 5 MP
- ▶ Essential Video Analytics integrado para acionar alertas relevantes e recuperar dados rapidamente.
- ▶ Fácil de instalar com a lente de zoom/foco e o assistente
- ▶ H.265 multistreaming totalmente configurável
- ▶ Projetor de IV integrado com 30 m de distância de visualização

A FLEXIDOME IP 3000i IR foi desenvolvido para proporcionar desempenho ininterrupto de alta qualidade, com uma variedade de recursos de vigilância confiáveis, incluindo Essential Video Analytics, e para ser de fácil instalação.

O iluminador infravermelho integrado proporciona alto desempenho em ambientes extremos com baixa luminosidade.

A câmera está disponível como versões interna e externa para diferentes aplicativos e com resoluções de 1080p ou 5 MP.

Visão geral do sistema

O assistente da objetiva de focagem/zoom automáticos facilita a focagem e o zoom precisos da câmara por parte do instalador, tanto de dia como de noite. O assistente é ativado a partir do PC ou do botão integrado da câmara, o que facilita a escolha do fluxo de trabalho que melhor se adequa a cada situação.

A funcionalidade AVF (varifocal automática) permite alterar o zoom sem que seja necessário abrir a câmara. O ajuste automático e motorizado de zoom/focagem com mapeamento de 1:1 píxeis garante uma focagem sempre precisa da câmara.

NDI-3512-AL, NDI-3513-AL

Dome elegante de interior de fácil instalação

Ideal para espaços interiores, o design elegante adequa-se a instalações em que o aspeto e uma cobertura flexível são importantes. A objetiva varifocal permite escolher a área de cobertura que

melhor se adequa à sua aplicação. Com o mecanismo patenteado de rotação horizontal e vertical, os instaladores podem selecionar o campo de visão exato. Há inúmeras opções de montagem, incluindo montagem saliente, em parede e por suspensão no teto.

NDE-3512-AL, NDE-3513-AL

Câmara dome anti-vandalismo para exterior com objetiva varifocal

Ideal para utilização no exterior, o design com nível de proteção IK10 é adequado para instalações em que a resistência ao vandalismo é importante. A câmara está protegida contra água e poeira de acordo com a norma IP66. A objetiva varifocal permite escolher a área de cobertura que melhor se adequa à sua aplicação. Há inúmeras opções de montagem, incluindo montagem saliente, em parede e por suspensão no teto.

Funções

Essential Video Analytics

A análise de vídeo incorporada reforça o conceito de inteligência junto ao acontecimento, fornecendo agora funcionalidades ainda mais avançadas. A Essential Video Analytics é ideal para utilização em ambientes controlados com intervalos de deteção limitada.

O sistema detecta, segue e analisa objetos de forma fiável, alertando-o quando forem disparados alarmes predefinidos. Um conjunto inteligente de regras de alarme simplifica as tarefas complexas e reduz os falsos alarmes a um mínimo.

Os metadados são anexados a seu vídeo para adicionar sentido e estrutura. Isso permite a você recuperar rapidamente as imagens relevantes entre horas de vídeo armazenadas. Os metadados também podem ser usados para coletar provas forenses irrefutáveis ou para otimizar processos empresariais com base em informações como contagem de pessoas ou densidade demográfica.

A calibração é rápida e fácil, basta inserir a altura da câmera. O sensor do giroscópio/acelerômetro externo fornece o restante das informações para calibrar com precisão a análise de vídeo.

Elevado alcance dinâmico

A câmara tem Elevado alcance dinâmico. Este baseia-se num processo de multiexposição que captura mais detalhes nos pontos máximos de luminosidade e nas sombras até na mesma cena. O resultado é uma distinção simples entre objetos e características; por exemplo, rostos com contraluz claro.

O alcance dinâmico real da câmara é medido com a análise da função de conversão optoeletrónica (OECF) em conformidade com a norma CEI 62676 parte 5. Este método é utilizado para fornecer um resultado padrão que pode ser utilizado na comparação das diferentes câmaras.

O streaming inteligente reduz os requisitos de largura de banda e armazenamento

A imagem com baixo ruído e a eficiente tecnologia de compressão de vídeo H.265 proporcionam imagens nítidas enquanto reduzem a largura de banda e o armazenamento em até 80% em comparação às câmaras H.264 padrão. Com esta nova geração de câmaras, acrescenta-se um nível extra de inteligência com o streaming inteligente. A câmara oferece a imagem mais utilizável possível, otimizando habilmente a proporção entre detalhes e largura de banda. O codificador inteligente faz varreduras continuamente da cena completa, bem como de regiões da cena e ajusta dinamicamente a compactação com base em informações relevantes, como movimento. Juntamente com a Intelligent Dynamic Noise Reduction, a qual analisa ativamente os conteúdos de uma cena e reduz os artefatos de ruído de acordo, as taxas de bits são reduzidas em até 80%. Como o ruído é reduzido na fonte durante a captura da imagem, a taxa de bits mais baixa não compromete a qualidade da imagem. Isso resulta em custos de armazenamento e carga sobre a rede substancialmente menores e ainda mantém uma alta qualidade de imagem e movimento suave.

Perfil otimizado de taxa de bits

A taxa de bits típica média otimizada em kbits/s para várias taxas de quadros, no modo H.265, é mostrada na tabela:

fps	1080p	5 MP
30	600	1597
12	438	1205
5	284	799
2	122	344

Vários streams

O recurso multistreaming fornece vários streams H.264 ou H.265 juntos com um stream M-JPEG.

Esses streams facilitam a visualização e gravação eficientes da largura de banda, bem como a integração de sistemas de terceiros de gerenciamento de vídeo.

A câmara pode executar vários streams independentes que permitem definir uma resolução e taxa de quadros diferentes no primeiro e no segundo stream. O usuário também pode optar por usar uma cópia do primeiro stream.

O terceiro stream usa os quadros em I do primeiro stream para gravação: o quarto stream mostra uma imagem JPEG em, no máximo, 10 Mbit/s.

Áudio bidirecional e alarme por áudio

O áudio bidirecional permite ao operador comunicar com visitantes ou intrusos através de uma entrada e de uma saída de linha de áudio externas. Se necessário, pode ser utilizada a detecção por áudio para gerar um alarme.

Deteção de sabotagem e de movimento

Está disponível uma vasta gama de opções de configuração para sinalização de alarmes de sabotagem da câmara. Para a sinalização através de alarme, também pode ser utilizado um algoritmo de deteção de movimento na imagem de vídeo.

Gerenciamento de gravação e armazenamento

O gerenciamento da gravação pode ser controlado pela aplicativo Bosch Video Recording Manager ou a câmara pode usar os destinos de iSCSI diretamente sem nenhum software de gravação.

Gravação na origem

A ranhura para cartões microSD tem uma capacidade de armazenamento de até 2 TB. Pode utilizar-se um cartão microSD para a gravação de alarmes local. A gravação em pré-alarme na RAM reduz a largura de banda de gravação na rede ou, se for utilizada a gravação em cartão microSD, aumenta a vida útil do suporte de armazenamento.

Serviços baseados na nuvem

A câmera é compatível com publicação de JPEG baseada no horário ou em alarmes para quatro contas diferentes. Essas contas podem ser endereçadas a servidores de FTP ou armazenamento baseados na nuvem. Imagens JPEG ou vídeos também podem ser exportados para essas contas. Alarmes podem ser configurados para acionar um e-mail ou uma notificação SMS para que você sempre tome conhecimento de eventos anormais.

Instalação fácil

A alimentação da câmara pode ser realizada através de uma ligação por cabo de rede em conformidade com a norma PoE. Com esta configuração é apenas necessária uma ligação por cabo para ver, alimentar e controlar a câmara. A utilização de PoE facilita o processo de instalação e reduz os custos, uma vez que as câmaras não necessitam de uma fonte de alimentação local.

A câmara pode também ser alimentada por fontes de alimentação de +12 VCC/24 VCA. Para aumentar a fiabilidade do sistema, a câmara pode ser ligada simultaneamente a fontes de alimentação PoE e de +12 VCC/24 VCA. Além disso, podem ser utilizadas fontes de alimentação ininterrupta (UPS), o que permitirá a operação contínua mesmo em caso de corte de energia.

Para uma cablagem de rede sem problemas, a câmara suporta Auto-MDIX, o que permite a utilização de cabos diretos ou cruzados.

Rotação de imagem automática

O sensor integrado giroscópio/acelerómetro corrige automaticamente a orientação da imagem em incrementos de 90° quando a câmara está montada em ângulos retos ou invertida. A imagem do sensor também pode ser rodada manualmente em incrementos de 90°.

Para captar eficientemente os detalhes nos corredores longos sem perda de resolução, monte a câmara em ângulos retos. A imagem é apresentada na vertical na resolução total do monitor.

Comutação verdadeira dia/noite

A câmara integra a tecnologia de filtro mecânico que lhe permite obter cores vivas durante o dia e imagens excepcionais durante a noite, mantendo sempre uma focagem nítida em todas as condições de luminosidade.

Modo híbrido

Uma saída de vídeo analógica permite a operação da câmara em modo híbrido. Este modo permite, simultaneamente, a transmissão em fluxo de vídeo HD de alta resolução e uma saída de vídeo analógica através de um conector SMB. A funcionalidade híbrida permite a fácil migração das aplicações de CCTV já existentes para um sistema moderno com base em IP.

Cobertura DORI

DORI (Detect, Observe, Recognize, Identify - Detectar, Observar, Reconhecer, Identificar) é um sistema padrão (EN-62676-4) para definir a capacidade de uma câmara de distinguir pessoas ou objetos dentro de uma área coberta. A distância máxima em que uma combinação de câmara/lente pode atender a esses critérios é mostrada abaixo:

Câmara de 1080p com lente de 3,9 mm

DORI	Definição de DORI	Distância 3 mm/9 mm	Largura horizontal
Detectar	25 px/m	32 m / 126 m	77 m
	8 px/pés	104 pés / 412 pés	252 pés
Observar	63 px/m	13 m/50 m	30 m
	19 px/pés	41 pés/164 pés	100 pés
Reconhecer	125 px/m	6 m/25 m	15 m
	38 px/pés	21 pés/82 pés	50 pés
Identificar	250 px/m	3 m/13 m	8 m
	76 px/pés	10 pés/41 pés	25 pés

Câmara de 5 MP com lente de 4–10 mm

DORI	Definição de DORI (Detectar, Observar, Reconhecer, Identificar)	Distância 4 mm/10 mm	Largura horizontal
Detectar	25 px/m	79 m/138 m	123 m
	8 px/pés	250 pés/780 pés	403 pés
Observar	63 px/m	32 m/94 m	49 m
	19 px/pés	102 pés/309 pés	160 pés
Reconhecer	125 px/m	16 m/48 m	25 m
	38 px/pés	51 pés/156 pés	81 pés
Identificar	250 px/m	8 m/24 m	12 m
	76 px/pés	25 pés/78 pés	40 pés

Segurança de dados

Foram colocadas em prática medidas especiais para garantir o nível mais alto de segurança para acesso ao dispositivo e transporte de dados. A proteção por senha de três níveis com recomendações de segurança permite que os usuários personalizem o acesso ao dispositivo. O acesso ao navegador da Web pode ser protegido usando HTTPS e as atualizações de firmware também podem ser protegidas com uploads autenticados seguros.

O Módulo de plataforma confiável (TPM) integrado e o suporte à Infraestrutura de chave pública (PKI) garantem proteção superior contra ataques maliciosos. A autenticação de rede 802.1x com EAP/TLS é compatível com TLS 1.2 com conjuntos de codificação atualizados, incluindo a criptografia AES 256.

O controle avançado de certificado oferece:

- Certificados exclusivos autoassinados criados automaticamente quando exigidos
- Certificados de cliente e servidor para autenticação
- Certificados de cliente para comprovação de autenticidade
- Certificados com chaves privadas criptografadas

Software de visualização completo

Existem muitas maneiras de acessar os recursos da câmera: usando um navegador da Web, com o Bosch Video Management System, com o Bosch Video Client ou o Video Security Client gratuito, com o aplicativo móvel de segurança de vídeo ou por meio de software de terceiro.

Integração do sistema

A câmera está em conformidade com as especificações ONVIF Profile G, ONVIF Profile M, ONVIF Profile S e ONVIF Profile T. Isso garante a interoperabilidade entre os produtos de vídeo em rede, independentemente do fabricante.

Integradores terceirizados podem acessar com facilidade o conjunto interno de recursos da câmera para integração em grandes projetos. Acesse o site do Programa de Parceiros de Integração (IPP) da Bosch (ipp.boschsecurity.com) para obter mais informações.

Informação sobre regulamentação

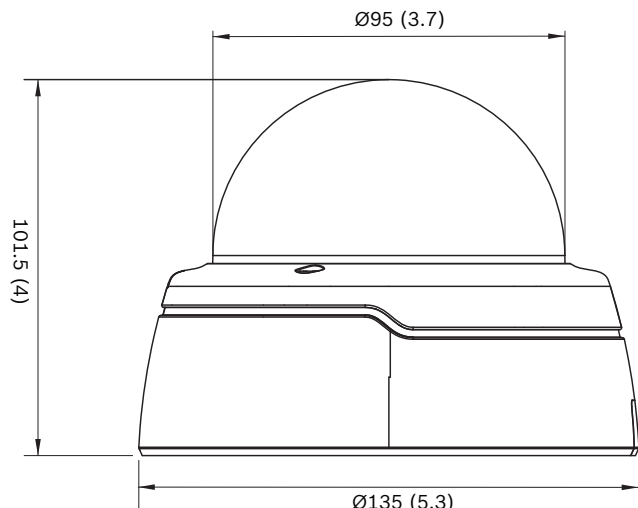
	NDI-3512-AL, NDI-3513-AL	NDE-3512-AL, NDE-3513-AL
Normas	IEC 62471	IEC 62471
	EN 62368-1	EN 62368-1
	UL 62368-1	UL 62368-1
		UL 60950-22
	CSA C22.2 NO. 62368-1:14	CSA C22.2 NO. 62368-1:14
		CAN/CSA-C22.2 N° 60950-22
	EN 50130-4	EN 50130-4

	NDI-3512-AL, NDI-3513-AL	NDE-3512-AL, NDE-3513-AL
	EN 50130-5, Classe II (ambientes internos no geral, equipamentos fixos)	EN 50130-5, Classe IV
	FCC Parte 15 Subparte B, Classe B	FCC Parte 15 Subparte B, Classe B
	Diretiva da EMC 2014/30/EU	Diretiva da EMC 2014/30/EU
	EN 55032 Classe B	EN 55032 Classe B
	AS NZS CISPER 32:2015+AMD 1:2020	AS NZS CISPER 32:2015+AMD 1:2020
	ICES-003 Classe B	ICES-003 Classe B
	VCCI CISPER 32:2016	VCCI CISPER 32:2016
	EN 50121-4:2016	EN 50121-4:2016
		EN 60950-22
Conformidade com ONVIF	EN 50132-5-2; IEC 62676-2-3	EN 50132-5-2; IEC 62676-2-3
Certificações do produto	CE, FCC, UL, cUL, RCM, VCCI, CMIM, KCC, BIS, UKCA	CE, FCC, UL, cUL, RCM, VCCI, CMIM, KCC, BIS, UKCA

Região	Conformidade normativa/marcas de qualidade	
Europa	CE	outdoor
	CE	indoor
Grã-Bretanha	UKCA	outdoor
	UKCA	indoor

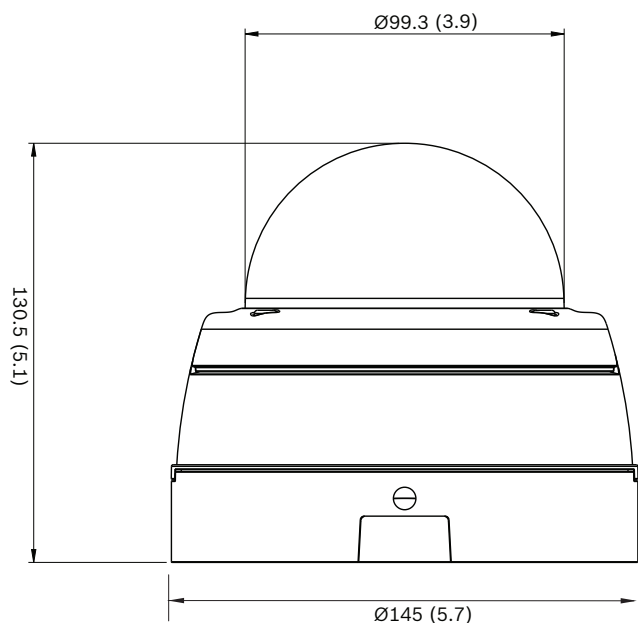
Notas de instalação/configuração

NDI-3512-AL, NDI-3513-AL



Dimensões em mm (pol.)

NDE-3512-AL, NDE-3513-AL



Dimensões em mm (pol.)

Especificações técnicas

Alimentação

Tensão de entrada +12 VCC ±5%, 24 VCA ±10% ou Power-over-Ethernet (48 VCC nominais)

Consumo de potência (CC) Máximo de 10,8 W

Consumo de potência (CA) Máximo de 8,75 W

Consumo de potência (PoE) Máximo de 9,2 W

Alimentação

Padrão PoE IEEE IEEE 802.3af (802.3at Tipo 1)
Nível de potência: Classe 3

Plataforma

Plataforma comum de produto CPP7.3

Sensor 2 MP

Tipo de sensor CMOS de 1/2,8 pol.

Pixels efetivos 1920 (H) x 1080 (V)

Sensor 5 MP

Tipo de sensor CMOS de 1/2,9 pol.

Pixels efetivos 3072 (H) x 1944 (V)

Desempenho do vídeo - Sensibilidade 2 MP

Sensibilidade-(3100 K, refletividade 89%, 1/25, F 1.3, 30IRE)

Cor 0,05 lx

Mono 0,01 lx

Com IV 0,0 lx

Desempenho do vídeo - Sensibilidade 5 MP

Sensibilidade-(3100 K, refletividade 89%, 1/25, F 1.3, 30IRE)

Cor 0,379 lx

Mono 0,042 lx

Com IV 0,0 lx

Desempenho do vídeo – faixa dinâmica

Elevado alcance dinâmico WDR de 120 dB

Medida conforme IEC 62676 Parte 5 (2 MP) 103 dB

Medida conforme IEC 62676 Parte 5 (5 MP) 101 dB

Transmissão de vídeo

Compactação de vídeo H.265; H.264; M-JPEG

Transmissão Vários fluxos configuráveis em H.264 ou H.265 e M-JPEG, taxa de quadros e largura de banda configuráveis.
Regiões de interesse (ROI)

Transmissão de vídeo	
Latência de processamento da câmera	<120 ms (média máx. a 1080p30) <120 ms (média máx. a 5MP30)
Estrutura GOP	IP, IBP, IBBP
Intervalo de codificação	1 a 25 [30] fps
Regiões de codificação	Até oito áreas com configurações de qualidade de codificador por área

Resolução do vídeo (H x V) 2 MP	
1080p HD	1920 × 1080
Modo perpendicular 1080p	1080 × 1920
1,3 MP (16:9)	1536 × 864
Modo perpendicular 1,3 MP (16:9)	864 × 1536
720p	1280 × 720
Modo perpendicular 720p	720 × 1280
480p SD	640 × 480
SD	768 × 432
D1	720 × 480

Resolução do vídeo (H x V) 5 MP	
5 MP (16:9)	3072 × 1728
Modo perpendicular 5 MP	1728 × 3072
4 MP (16:9)	2688 × 1512
Modo perpendicular 4 MP	1512 × 2688
3 MP (16:9)	2304 × 1296
Modo perpendicular 3 MP	1296 × 2304
1080p HD	1920 × 1080
Modo perpendicular 1080p	1080 × 1920
1,3 MP (16:9)	1536 × 864
720p	1280 × 720
480p SD	640 × 480

Resolução do vídeo (H x V) 5 MP	
SD	768 × 432
D1	720 × 480

Funções de vídeo	
Dia/noite	Colorido, monocromático, automático (pontos de alternância ajustáveis)
Configurações de imagem ajustáveis	Contraste, saturação, brilho
Balanco de branco	2.500 a 10.000 K, quatro modos automáticos (básico, padrão, vapor de sódio, cor dominante), modo manual e modo de espera
Obturador	Obturador eletrônico automático (AES); Fixo (1/25[30] a 1/15.000) selecionável; Obturador padrão
Compensação de luz de fundo	Ligar/Desligar
Aprimoramento de contraste	Ligar/Desligar
Relação sinal-ruído (SNR)	>55 dB
Redução de ruído	Intelligent Dynamic Noise Reduction com ajustes temporais e espaciais separados
Mascaramento de privacidade	Oito áreas independentes, totalmente programáveis
Análise de vídeo	Essential Video Analytics
Outras funções	Espelhamento de imagem, inversão de imagem, contador de pixels, marca d'água de vídeo, carimbo de exibição, localização
Rotação da câmera	Deteção automática com substituição manual (0°/90°/ 180°/ 270°)

Análise de conteúdo de vídeo	
Tipo de análise	Essential Video Analytics
Características	Alarmes e rastreamento baseados em regras Cruzamento de linha Entrar/sair do campo Seguir rota Vadiagem Objeto parado/removido Contagem de pessoas Estimativa de densidade demográfica

Análise de conteúdo de vídeo	
	Rastreamento 3D
Detecção de violação	Pode ser mascarada
Detecção de áudio	Detecção de áudio para gerar um alarme
Visão noturna	
Distância	30 m (98 pés)
LED	Matriz de alta eficiência com 10 LEDs, 850 nm
Intensidade de IV	Ajustável
Ópticas	
Tipo de lente (2 MP)	Lente Varifocal automática (AVF) de 3 a 9 mm, com correção de IV Íris DC F1.3 a 360
Tipo de lente (5 MP)	Lente Varifocal automática (AVF) de 4 a 10 mm, com correção de IV Íris DC F1.3 a 360
Encaixe da lente	Montada na placa
Ajuste	Zoom/foco motorizados
Controle de íris	Controle automático de íris
Dia/noite	Filtro de IV mecânico alternado
Ângulo de visão (2 MP)	Campo de visão horizontal: 106° - 37° Campo de visão vertical: 55° - 21°
Ângulo de visão (5 MP)	Campo de visão horizontal: 80° - 31° Campo de visão vertical: 42° - 18°
Entradas e saídas	
Saída de vídeo analógica	Conector SMB, CVBS (PAL/NTSC), 1 Vpp, 75 Ohm, aprox. 500 TVL
Entrada de linha de áudio	Máximo de 0,707 Vrms, 10 kΩ típico
Saída de linha de áudio	0,707 Vrms a 16 Ω típico
Entrada de alarme	1 entrada
Ativação da entrada de alarme	Curto ou ativação de 5 VCC
Saída de alarme	1 saída
Tensão de saída de alarme	30 VCC, carga máxima de 0,5 A

Entradas e saídas	
Ethernet	RJ45
Streaming de áudio	
Padrão	G.711, taxa de amostragem de 8 kHz L16, taxa de amostragem de 16 kHz AAC-LC, 48 kbps a uma taxa de amostragem de 16 kHz AAC-LC, 80 kbps a uma taxa de amostragem de 16 kHz
Relação entre sinal e ruído	>50 dB
Streaming de áudio	Full-duplex/half-duplex
Armazenamento local	
RAM interna	Gravação pré-alarme de 5 s
Slot para cartão de memória	Compatível com cartão microSDHC de até 32 GB/microSDXC de até 2 TB (É recomendável um cartão de memória de Classe 6 ou superior para gravação em alta definição)
Gravação	Gravação contínua, gravação de toque, gravação de alarme/eventos/programação
Rede	
Protocolos	IPv4, IPv6, UDP, TCP, HTTP, HTTPS, RTP/RTCP, IGMP V2/V3, ICMP, ICMPv6, RTSP, FTP, ARP, DHCP, APIPA (Auto-IP, link local address), NTP (SNTP), SNMP (V1, V3, MIB-II), 802.1x, DNS, DNSv6, DDNS (DynDNS.org, selfHOST.de, no-ip.com), SMTP, iSCSI, UPnP (SSDP), DiffServ (QoS), LLDP, SOAP, CHAP, digest authentication
Criptografia	TLS1.0/1.2, AES128, AES256
Ethernet	10/100 Base-T, autodetecção, half/full-duplex
Conectividade	Auto-MDIX
Interoperabilidade	ONVIF Profile S, ONVIF Profile G, ONVIF Profile M, ONVIF Profile T
Mecânica – versão para uso interno	
Ajuste de três eixos (panorâmica/inclinação/rotação)	350°/130°/350°
Dimensões (Ø x A)	135 x 102 mm (5,32 x 4 pol.)

Mecânica – versão para uso interno

Peso (aprox.)	450 g (0,99 lb)
Cor	RAL 9003, RAL 9017
Cúpula dome	Polycarbonato transparente com revestimento antiarranhões

Mecânica-versão para uso externo

Ajuste de três eixos (panorâmica / inclinação / rotação)	350°/130°/350°
Dimensões (Ø x A)	145 x 131 mm (5,71 x 5,14 pol.)
Peso	1102 g (2,43 lb)
Cor	RAL 9003, RAL 9017
Material do gabinete	Alumínio
Cúpula dome	Polycarbonato transparente com revestimento antiarranhões

Ambiente – versão para uso interno

Temperatura em operação (contínua)	-0 °C a +50 °C (32 °F a +122 °F)
Temperatura de armazenamento	-30 °C a +70 °C (-22 °F a +158 °F)
Umidade	Umidade relativa de 5% a 93% (sem condensação)
País de origem	Portugal

Ambiente – versão para uso externo

Temperatura em operação	-30 °C a +50 °C (-22 °F a +122 °F) para operação contínua
Temperatura de armazenamento	-30 °C a +70 °C (-22 °F a +158 °F)
Umidade em operação	Umidade relativa de 5% a 93% (sem condensação) Umidade relativa de 5% a 100% (com condensação)
Proteção contra infiltração	IP66
Proteção contra impacto	IK10
País de origem	Portugal

Informações sobre pedidos**NDI-3512-AL Dome fixo 2MP HDR 3-9mm IR**

Câmera dome fixa interna com resolução de 2 MP; Essential Video Analytics; iluminador infravermelho integrado

Conformidade com NDAA e TAA.

Número do pedido **NDI-3512-AL**

NDE-3512-AL Dome fixo 2MP HDR 3-9mm IP66 IR

Câmera dome fixa externa com resolução de 2 MP; Essential Video Analytics; iluminador infravermelho integrado

Conformidade com NDAA e TAA.

Número do pedido **NDE-3512-AL**

NDI-3513-AL Dome fixo 5MP HDR 4-10mm IR

Câmera dome fixa interna com resolução de 5 MP; Essential Video Analytics; iluminador infravermelho integrado

Conformidade com NDAA e TAA.

Número do pedido **NDI-3513-AL**

NDE-3513-AL Dome fixo 5MP HDR 4-10mm IP66 IR

Câmera dome fixa externa com resolução de 5 MP; Essential Video Analytics; iluminador infravermelho integrado

Conformidade com NDAA e TAA.

Número do pedido **NDE-3513-AL**

Acessórios**BUB-CLR-FDI Cúpula, transparente, interna**

Cúpula de polycarbonato transparente para câmeras dome

Ambientes internos

Número do pedido **BUB-CLR-FDI**

BUB-TIN-FDI Cúpula, colorida, interna

Cúpula de polycarbonato matizada para câmeras dome.

Ambientes internos

Número do pedido **BUB-TIN-FDI**

BUB-CLR-FDO Cúpula, transparente, externa

Cúpula de polycarbonato transparente para câmeras dome

Ambientes externos

Número do pedido **BUB-CLR-FDO**

BUB-TIN-FDO Cúpula, colorida, externa

Cúpula de polycarbonato matizada para câmeras dome.

Ambientes externos

Número do pedido **BUB-TIN-FDO**

NBN-MCSMB-03M Cabo, SMB para BNC, cabo de câmera, 0,3m

Cabo analógico de 0,3 m (1 pé), SMB (fêmea) para BNC (fêmea) para conectar a câmara com cabo coaxial

Número do pedido **NBN-MCSMB-03M**

NBN-MCSMB-30M Cabo, SMB p/ BNC, monitor de câmera/DVR

Cabo analógico de 3 m, SMB (fêmea) para BNC

(macho) para conectar a câmara ao monitor ou DVR

Número do pedido **NBN-MCSMB-30M**

NDA-5031-PIP Placa de interface suspensa NDI-4/5000

Placa de interface suspensa para área interna

FLEXIDOME IP 4000i / 5000i.

Número do pedido **NDA-5031-PIP**

NDA-5030-PIP Placa de interface suspensa NDE-4/5000

Placa de interface suspensa para área externa FLEXIDOME 4000i / 5000i.
Número do pedido **NDA-5030-PIP**

NDA-ADT4S-MINDOME Caixa mont. superfície p/ câmera dome

Caixa de suporte para montagem em superfície (Ø145 mm / Ø5,71 pol) para câmeras dome (para a variante da câmera interna, use junto com NDA-ADTVEZ-DOME).
Número do pedido **NDA-ADT4S-MINDOME**

NDA-ADTVEZ-DOME Suporte adaptador para dome

Suporte adaptador para uso interno (para variante da câmera interna, use junto com NDA-ADT4S-MINDOME).
Número do pedido **NDA-ADTVEZ-DOME**

NDA-FMT-DOME Montagem embut. no teto para câmera dome

Kit para montagem embutida no teto para câmaras dome (Ø 157 mm)
Número do pedido **NDA-FMT-DOME**

NDA-SMB-MINISMB Caixa mont. superfície p/ câm dome 5,87"

Caixa de montagem em superfície (Ø149 mm / Ø5,87 pol.)
Número do pedido **NDA-SMB-MINISMB**

NDA-U-CMT Adaptador de montagem de canto

Suporte universal para montagem em canto, branco
Número do pedido **NDA-U-CMT**

NDA-U-PMAL Adaptador de montagem de haste grande

Adaptador universal de suporte para montagem em poste, branco; grande
Número do pedido **NDA-U-PMAL**

NDA-U-PMAS Adaptador de montagem de haste pequeno

Adaptador pequeno de suporte para montagem em postes
Adaptador universal de suporte para montagem em postes, branco; pequeno.
Número do pedido **NDA-U-PMAS**

NDA-U-PMT Montagem de tubo suspenso, 31cm

Suporte universal para montagem em tubo para câmeras dome, 31 cm, branco
Número do pedido **NDA-U-PMT**

NDA-U-PMTE Tubo de extensão suspenso, 20" (50cm)

Extensão para suporte universal em tubo, 50 cm, branco
Número do pedido **NDA-U-PMTE**

NDA-U-PSMB Montagem de teto/parede suspensa SMB

Caixa de suporte para montagem em superfície (SMB) para suporte para montagem em parede ou tubo.
Número do pedido **NDA-U-PSMB**

NDA-U-RMT Montagem de parapeito suspensa

Montagem para telhado universal para câmeras dome, branca, para uso ao ar livre
Número do pedido **NDA-U-RMT**

NDA-U-WMT Placa de montagem suspensa

Suporte universal para montagem em parede para câmeras dome, branco
Número do pedido **NDA-U-WMT**

NDN-IOC-30M Cabo, c/ certif. IP66, à prova d'água

Um cabo certificado IP66 para fácil instalação à prova d'água, para uso ao ar livre
Número do pedido **NDN-IOC-30M**

NPD-5001-POE Midspan, 15W, porta única, entrada CA

Injetor Power-over-Ethernet de médio alcance para uso com câmeras habilitadas para PoE; 15,4 W, uma porta
Peso: 200 g (0,44 lb)
Número do pedido **NPD-5001-POE**

NPD-5004-POE Power over Ethernet, 15,4W, 4 portas

Injetor Power-over-Ethernet de médio alcance para uso com câmeras habilitadas para PoE; 15,4 W, 4 portas
Peso: 620 g (1,4 lb)
Número do pedido **NPD-5004-POE**

UPA-1220-60 Fonte alim., 120VCA 60Hz, 12VCC 1A saída

Fonte de alimentação para câmera. Entrada de 100–240 VCA, 50/60 Hz; saída de 12 VCC, 1 A; regulada. Conector de entrada: 2 pinos, padrão norte-americano (não polarizado).
Número do pedido **UPA-1220-60**

VDA-PMT-AODOME Mont. em tubo para AUTODOME, externa

Suporte de exterior para montagem de câmaras dome em tubo resistente (Ø166 mm)
Número do pedido **VDA-PMT-AODOME**

VEZ-A2-WW Mont. em parede p/ dome PTZ, branco

Montagem de parede (Ø145/149 mm) para câmaras dome (utilizar em conjunto com o suporte de adaptador dome adequado); branco
Número do pedido **VEZ-A2-WW**

NDA-LWMT-DOME Mont. parede, formato L, p/ câmera dome

Suporte em forma de L para montagem de câmaras dome em parede resistente
Número do pedido **NDA-LWMT-DOME**

NDA-3082-CND Adaptador de cond. ext. 3000i, 8 pçs

Conjunto de adaptador de conduíte para câmeras externas FLEXIDOME IP 3000i IR, 8 peças
Número do pedido **NDA-3082-CND**

NDA-5080-TM Suporte c/ âng. inclinação 20°, 148mm

Suporte com ângulo de inclinação (20°) para as câmeras externas FLEXIDOME panoramic 5100i e FLEXIDOME IP 3000i IR
Número do pedido **NDA-5080-TM**

Representado por:

North America:

Bosch Security Systems, LLC
130 Perinton Parkway
Fairport, New York, 14450, USA
Phone: +1 800 289 0096
Fax: +1 585 223 9180
onlinehelp@us.bosch.com
www.boschsecurity.com

Latin America and Caribbean:

Robert Bosch Ltda
Security Systems Division
Via Anhanguera, Km 98
CEP 13065-900
Campinas, Sao Paulo, Brazil
Phone: +55 19 2103 2860
Fax: +55 19 2103 2862
LatAm.boschsecurity@bosch.com
www.boschsecurity.com

Germany:

Bosch Sicherheitssysteme GmbH
Robert-Bosch-Ring 5
85630 Grasbrunn
Tel.: +49 (0)89 6290 0
Fax:+49 (0)89 6290 1020
de.securitysystems@bosch.com
www.boschsecurity.com

Europe, Middle East, Africa:

Bosch Security Systems B.V.
P.O. Box 80002
5600 JB Eindhoven, The Netherlands
Phone: + 31 40 2577 284
www.boschsecurity.com/xc/en/contact/
www.boschsecurity.com