

FLEXIDOME IP 3000i IR



A FLEXIDOME IP 3000i IR foi desenvolvida para proporcionar desempenho ininterrupto de alta qualidade, com uma variedade de recursos de vigilância confiáveis, incluindo Essential Video Analytics, e para ser de fácil instalação.

O design compacto e minimalista fornece alta flexibilidade de instalação e oferece várias opções de montagem.

Funções

Essential Video Analytics

A análise de vídeo incorporada reforça o conceito de inteligência junto ao acontecimento, fornecendo agora funcionalidades ainda mais avançadas. A Essential Video Analytics é ideal para utilização em ambientes controlados com intervalos de detecção limitada.

O sistema detecta, segue e analisa objetos de forma fiável, alertando-o quando forem disparados alarmes predefinidos. Um conjunto inteligente de regras de alarme simplifica as tarefas complexas e reduz os falsos alarmes a um mínimo.

Os metadados são anexados a seu vídeo para adicionar sentido e estrutura. Isso permite a você recuperar rapidamente as imagens relevantes entre horas de vídeo armazenadas. Os metadados também podem ser usados para coletar provas forenses irrefutáveis ou para otimizar processos empresariais com base em informações como contagem de pessoas ou densidade demográfica.



- ▶ Resoluções de 1080p e 5 MP
- ▶ Essential Vídeo Analytics integrado para acionar alertas relevantes e recuperar dados rapidamente.
- ▶ H.265 multistreaming totalmente configurável
- ▶ Fácil de instalar com lente de zoom/foco
- ▶ Projetor de IV integrado com 30 m de distância de visualização

High Dynamic Range

O modo High Dynamic Range baseia-se em um processo de exposição múltipla que captura mais detalhes nos realces e nas sombras, até na mesma cena. Como resultado, é possível distinguir facilmente objetos e características, como rostos com luz de fundo brilhante.

A faixa dinâmica real da câmera é medida usando a análise OECF (Opto-Electronic Conversion Function, função de conversão optoeletrônica) conforme IEC 62676 Part 5.

Streaming inteligente

Os recursos de codificação inteligentes, juntamente com a tecnologia e a análise Intelligent Dynamic Noise Reduction, reduzem o consumo de largura de banda a níveis extremamente baixos. Apenas as informações relevantes na cena, como o movimento ou os objetos encontrados com a análise, precisam ser codificadas. A câmera apresenta o recurso de streaming triplo que permite que ela forneça streams configuráveis e independentes para visualização ao vivo, gravação ou monitoramento remoto por meio de larguras de banda restritas.

Cada um desses fluxos pode ser adaptado de modo independente para fornecer vídeo de alta qualidade, perfeitamente adaptado à finalidade e, ao mesmo tempo, reduzir a taxa de bits em até 90% em relação às câmeras padrão.

Codificação de vídeo H.265 de alta eficiência

A câmera foi projetada na mais eficiente e avançada plataforma de codificação H.264 e H.265/HEVC. A câmera é capaz de fornecer vídeo de alta resolução e alta qualidade com carga de rede muito baixa. Com uma eficiência de codificação duplicada, H.265 é o padrão de compressão ideal para sistemas de vigilância por vídeo IP.

Gerenciamento de gravação e armazenamento

O gerenciamento da gravação pode ser controlado pelo aplicativo Bosch Video Recording Manager ou a câmera pode usar o armazenamento local e destinos iSCSI diretamente, sem nenhum software de gravação.

O armazenamento local pode ser usado para gravação "na borda" ou com a tecnologia Automatic Network Replenishment (ANR) para melhorar a confiabilidade geral da gravação.

A gravação pré-alarme na RAM reduz o consumo de largura de banda na rede e amplia a vida útil efetiva do cartão de memória.

Gravação avançada

Insira um cartão de memória no slot de cartão para armazenar até 2 TB de gravação de alarme local. A gravação do pré-alarme em RAM reduz a largura de banda de gravação na rede e amplia a vida útil eficaz do cartão de memória.

Ela possui gravação de borda avançada, fornecendo uma solução de armazenamento confiável possível devido à combinação dessas funções:

- O suporte a cartões SD industriais possibilita o máximo de vida útil
- O monitoramento da integridade de cartões SD industriais fornece indicações antecipadas de necessidade de manutenção.

Cobertura DORI

DORI (Detect, Observe, Recognize, Identify - Detectar, Observar, Reconhecer, Identificar) é um sistema padrão (EN-62676-4) para definir a capacidade de uma pessoa visualizar o vídeo para distinguir pessoas ou objetos dentro de uma área coberta. A distância máxima em que uma combinação de câmera/lente pode atender a esses critérios é mostrada abaixo:

Câmera de 1080p com lente de 3,2 mm a 10 mm

DORI	Definição de DORI	Distância de 3,2 mm/10 mm	Largura horizontal
Detectar	25 px/m (8 px/pé)	30 m/75 m (98 pés/246 pés)	77 m (253 pés)
Observar	63 px/m (19 px/pé)	12 m/30 m (39 pés/98 pés)	30 m (98 pés)

DORI	Definição de DORI	Distância de 3,2 mm/10 mm	Largura horizontal
Reconhecer	125 px/m (38 px/pé)	6 m/15 m (20 pés/49 pés)	15 m (49 pés)
Identificar	250 px/m (76 px/pé)	3 m/8 m (10 pés/25 pés)	8 m (25 pés)

Câmera de 5,3 MP com lente de 3,2 mm a 10 mm

DORI	Definição de DORI	Distância de 3,2 mm/10 mm	Largura horizontal
Detectar	25 px/m (8 px/pé)	63 m/141 m (207 pés/463 pés)	123 m (404 pés)
Observar	63 px/m (19 px/pé)	25 m/56 m (82 pés/184 pés)	49 m (161 pés)
Reconhecer	125 px/m (38 px/pé)	13 m/28 m (43 pés/92 pés)	25 m (82 pés)
Identificar	250 px/m (76 px/pé)	6 m/14 m (20 pés/46 pés)	12 m (39 pés)

Instalação fácil

A alimentação da câmara pode ser realizada através de uma ligação por cabo de rede em conformidade com a norma PoE. Com esta configuração é apenas necessária uma ligação por cabo para ver, alimentar e controlar a câmara. A utilização de PoE facilita o processo de instalação e reduz os custos, uma vez que as câmaras não necessitam de uma fonte de alimentação local.

A câmara também pode ser alimentada por fontes de alimentação de +12 VCC.

Para uma cablagem de rede sem problemas, a câmara suporta Auto-MDIX, o que permite a utilização de cabos diretos ou cruzados.

Comutação verdadeira dia/noite

A câmara integra a tecnologia de filtro mecânico que lhe permite obter cores vivas durante o dia e imagens excepcionais durante a noite, mantendo sempre uma focagem nítida em todas as condições de luminosidade.

Deteção de sabotagem e de movimento

Está disponível uma vasta gama de opções de configuração para sinalização de alarmes de sabotagem da câmara. Para a sinalização através de alarme, também pode ser utilizado um algoritmo de deteção de movimento na imagem de vídeo.

Áudio bidirecional e alarme por áudio

O áudio bidirecional permite ao operador comunicar com visitantes ou intrusos através de uma entrada e de uma saída de linha de áudio externas. Se necessário, pode ser utilizada a detecção por áudio para gerar um alarme.

Segurança de dados

Foram colocadas em prática medidas especiais para garantir o nível mais alto de segurança para acesso ao dispositivo e transporte de dados. A proteção por senha de três níveis com recomendações de segurança permite que os usuários personalizem o acesso ao dispositivo. O acesso ao navegador da Web pode ser protegido usando HTTPS e as atualizações de firmware também podem ser protegidas com uploads autenticados seguros.

O Módulo de plataforma confiável (TPM) integrado e o suporte à Infraestrutura de chave pública (PKI) garantem proteção superior contra ataques maliciosos. A autenticação de rede 802.1x com EAP/TLS é compatível com TLS 1.2 com conjuntos de codificação atualizados, incluindo a criptografia AES 256.

O controle avançado de certificado oferece:

- Certificados exclusivos autoassinados criados automaticamente quando exigidos
- Certificados de cliente e servidor para autenticação
- Certificados de cliente para comprovação de autenticidade
- Certificados com chaves privadas criptografadas

Integração do sistema e conformidade com ONVIF

A câmera está em conformidade com as especificações ONVIF Profile S, ONVIF Profile G e ONVIF Profile T. Para a configuração H.265, a câmera suporta Media Service 2, que faz parte do ONVIF Profile T. A conformidade com esses padrões garante a interoperabilidade entre os produtos de vídeo da rede, independentemente do fabricante. Integradores terceirizados podem acessar com facilidade o conjunto interno de recursos da câmera para integração em grandes projetos. Acesse o site do Integration Partner Program da Bosch (IPP) (ipp.boschsecurity.com) para obter mais informações.

Acessórios universais

Temos disponível uma linha completa de acessórios universais que possibilitam um design consistente nas diferentes plataformas, além de uma grande variedade de possibilidades de instalações.

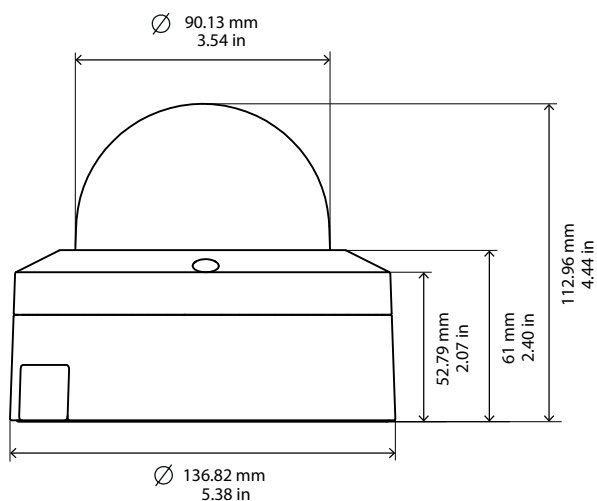
Estão disponíveis vários acessórios dedicados que se ajustam perfeitamente à câmera e expandem as diferentes opções de instalação das gerações anteriores.

Certificados e aprovações

Padrão	Tipo
Emissão	EN 55032 CFR 47 FCC parte 15, Classe B AS/NZS CISPR 32
Imunidade	EN 50130-4 EN 50121-4
Especificações ambientais	EN 50130-5 (Classe IV); EN 60068-2-1, EN 60068-2-2, EN 60068-2-6, EN 60068-2-18, EN 60068-2-27, EN 60068-2-30, EN 60068-2-52, EN 60068-2-75, EN 60068-2-78, EN 60068-2-5
Segurança	EN 60950-1 EN 60950-22 UL 60950-1 UL 60950-22 IEC 62471 CAN/CSA-C22.2 N° 60950-1 CAN/CSA-C22.2 N° 60950-22-07
Desempenho de imagem	IEC 62676-5
HD	SMPTE 296M-2001 (Resolução: 1280x720) SMPTE 274M-2008 (Resolução: 1920x1080)
Representação de cores	ITU-R BT.709-6
Conformidade com ONVIF	EN 50132-5-2 EN 62676-2
Proteção contra impacto	EN 62262 (IK10)
Proteção contra água/poeira	EN 60529 (IP66)
Ambientais	EN 50581 (RoHS)
Marcações	FCC, cULus, WEEE, RCM, VCCI, CMIM, EAC, KCC, BIS

Região	Conformidade normativa/marcas de qualidade
Europa	CE FLEXIDOME IP 3000i IR FLEXIDOME IP micro 3000i FLEXIDOME IP turrett 3000i IR DINION IP 3000i IR

Notas de instalação/configuração



Especificações técnicas

Alimentação

Tensão de entrada POE IEEE 802.3af / 802.3 a Tipo 1, Classe 3
12 VCC ±30%

Consumo de energia (típico/máximo) PoE: 3,5 W/10,5 W
12 VCC: 3,1 W/9,5 W

Sensor - 2 MP

Tipo de sensor CMOS de 1/2,8 pol.

Pixels efetivos 1920 (H) x 1080 (V)

Sensor - 5,3 MP

Tipo de sensor CMOS de 1/2,9 pol.

Pixels efetivos 3072 (H) x 1728 (V)

Desempenho do vídeo - Sensibilidade

2 MP

Medido de acordo com IEC 62676 Parte 5 (1/30, F1.6)

• Cor	0,06 lx
• Mono	0,02 lx
• Com IV	0,0 lx

5,3 MP

Medido de acordo com IEC 62676 Parte 5 (1/30, F1.6)

• Cor	0,379 lx
• Mono	0,042 lx

Desempenho do vídeo - Sensibilidade

• Com IV	0,0 lx
----------	--------

Desempenho do vídeo - Faixa dinâmica

High Dynamic Range WDR de 120 dB

Medido de acordo com IEC 62676 Parte 5

2 MP 103 dB

5,3 MP 101 dB

Óptico

Tipo de lente 3,2 a 10 mm, F1.6

Ajuste Zoom/foco motorizados

Controle de íris Controle de íris DC

Dia/noite Filtro de corte de IV comutável

Campo de visão

2 MP Amplo: 104° x 54° (H x V)
Teleobjetiva: 33° x 19° (H x V)

5,3 MP Amplo: 89° x 47° (H x V)
Teleobjetiva: 30° x 17° (H x V)

Visão noturna

Distância 30 m (98 pés)

LED 3 LEDs, 850 nm

Intensidade de IV Ajustável

Transmissão de vídeo

Compactação de vídeo H.265; H.264; M- JPEG

Modos de sensores

2 MP 30 fps, HDR, 1920 x 1080
25 fps, HDR, 1920 x 1080

5,3 MP 20 fps, HDR, 3072 x 1728 (5,3 MP)
25 fps, HDR, 2720 x 1530 (4,1 MP)

Transmissão Vários fluxos configuráveis em H.264 ou H.265 e M-JPEG, taxa de quadros e largura de banda configuráveis. Regiões de interesse (ROI)

Estrutura GOP IP

Intervalo de codificação

Transmissão de vídeo	
2 MP	1 a 30 fps
5,3 MP	1 a 20 fps (5,3 MP) 1 a 25 fps (4,1 MP)
Relação sinal-ruído (SNR)	>55 dB

Resolução de vídeo	
2 MP	
1080p HD	1920 x 1080
720p HD	1280 x 720
SD	768 x 432
D1	720 x 480
VGA	640 x 480
5,3 MP	
5,3 MP	3072 x 1728
4,1 MP	2720 x 1530
3 MP	2304 x 1296
1080p	1920 x 1080
720p	1280 x 720
SD	768 x 432
D1	720 x 480
VGA	640 x 480

Instalação da câmera	
Imagem espelhada	Ligar / Desligar
Rotação	0° / 90° perpendicular / 180° / 270° perpendicular
LED da câmera	Ativar/desativar
Assistente de visualização da câmera	Zoom, foco automático

Funções de vídeo - colorido	
Configurações de imagem ajustáveis	Contraste, saturação, brilho

Funções de vídeo - colorido	
Balanco de branco	2500 a 10000 K, 4 modos automáticos (básico, padrão, lâmpada de sódio, cor dominante), modo manual e modo de espera

Funções de vídeo - ALC	
Obturador	Obturador eletrônico automático (AES); fixo (1/25[30] a 1/15000) selecionável; Obturador padrão
Dia/noite	Automático (pontos de alternância ajustáveis), colorido, monocromático

Funções de vídeo - aprimorar	
Nitidez	Nível de aprimoramento de nitidez selecionável
Compensação de luz de fundo	Ligar/Desligar
Aprimoramento de contraste	Ligar/Desligar
Redução de ruído	Intelligent Dynamic Noise Reduction com ajustes temporais e espaciais separados
Intelligent Defog	O Intelligent Defog ajusta os parâmetros automaticamente para obter a melhor imagem em cenas de céu nublado ou com neblina (alternável)

Análise de conteúdo de vídeo	
Tipo de análise	Essential Video Analytics
Características	Alarmes e rastreamento com base em regras, cruzamento de linhas, campo de entrada/saída, acompanhamento de rota, vadiagem, objeto inativo/removido, contagem de pessoas, estimativa de densidade populacional, rastreamento 3D

Funções adicionais	
Máscara de privacidade	Oito áreas independentes, totalmente programáveis
Carimbo de exibição	Nome, logotipo, hora; mensagem de alarme
Contador de pixels	Área selecionável

Armazenamento local	
RAM interna	Gravação pré-alarme de até 5 s
Slot para cartão de memória	Slot para cartão SD microSDHC/microSDXC

Armazenamento local	
Cartões SD industriais	O máximo de vida útil e suporte a monitoramento de integridade que fornece indicações antecipadas de necessidade de manutenção
Entrada/saída	
Saída de vídeo analógica	CVBS: 1,0 Vp-p / 75 Ω composta, 720x480(N), 720x576(P) para instalação
Entrada de linha de áudio	10 kOhm típico; entrada máxima de 1 Vrms
Saída de linha de áudio	16 Ohm típico; saída de 0,875 Vrms
Entrada de alarme	Ativação curta ou de CC de 5 V
Saída de alarme	Carga máxima: 12 VCC/50 mA
Ethernet	Conector RJ45
Streaming de áudio	
Padrão	G.711, taxa de amostragem de 8 kHz L16, taxa de amostragem de 16 kHz AAC-LC, 48 kbps a uma taxa de amostragem de 16 kHz AAC-LC, 80 kbps a uma taxa de amostragem de 16 kHz
Relação entre sinal e ruído	>50 dB
Streaming de áudio	Full-duplex/half-duplex
Rede	
Protocolos	IPv4, IPv6, UDP, TCP, HTTP, HTTPS, RTP/RTCP, IGMP V2/V3, ICMP, ICMPv6, RTSP, FTP, ARP, DHCP, APIPA (Auto-IP, link local address), NTP (SNTP), SNMP (V1, V3, MIB-II), 802.1x, DNS, DNSv6, DDNS (DynDNS.org, selfHOST.de, no-ip.com), SMTP, iSCSI, UPnP (SSDP), DiffServ (QoS), LLDP, SOAP, Dropbox™, CHAP, digest authentication
Criptografia	TLS1.0/1.2, AES128, AES256
Ethernet	10/100 Base-T
Interoperabilidade	ONVIF Profile S; ONVIF Profile G; ONVIF Profile T
Especificações mecânicas	
Dimensões (Ø x A)	137 x 113 mm (5,4 x 4,4 pol.)
Peso (aprox.)	760 g (1,68 lb)
Montagem	Montagem em superfície

Especificações mecânicas	
Cor	Branco (RAL9003)
Ajuste de 3 eixos (rotação horizontal/rotação vertical/rotação)	Panorâmica: 0° a 355° Inclinação: 0° a 85° Rolagem: 0° a 355°
Cúpula dome	Polícarbonato transparente com revestimento antiarranhões
Especificações ambientais	
Temperatura operacional (contínua)	-30 °C a +50 °C (-22 °F a +122 °F)
Temperatura de armazenamento	-30 °C a +70 °C (-22 °F a +158 °F)
Umidade	Umidade relativa de 5% a 100% (com condensação) Umidade relativa de 5% a 93% (sem condensação)
Umidade em armazenamento	Até 98% de umidade relativa
Resistência a impactos	IK10
Proteção contra água/poeira	IP66

Informações sobre pedidos

NDE-3502-AL Dome fixa 2MP HDR 3,2-10mm IP66 IK10 IR

Câmera dome fixa com resolução de 2 MP, Essential Video Analytics; lente de 3,2 a 10 mm, resistente a atos de vandalismo em ambientes externos; iluminador IV integrado

Número do pedido **NDE-3502-AL | F.01U.386.158**
F.01U.360.360

NDE-3502-AL-G Dome fixo 2MP 3,2-10mm IP66 IK10 4S

Kit que inclui câmera dome fixa NDE-3502-AL e placa adaptadora NDA-3080-4S

Número do pedido **NDE-3502-AL-G | F.01U.387.978**

NDE-3503-AL Dome fixa 5MP HDR 3,2-10mm IP66 IK10 IR

Câmera dome fixa com resolução de 5 MP, Essential Video Analytics; lente de 3,2 a 10 mm, resistente a atos de vandalismo em ambientes externos; iluminador IV integrado

Número do pedido **NDE-3503-AL | F.01U.386.159**
F.01U.360.359

NDE-3502-AL-P Dome fixa 2MP HDR 3,2-10mm IP66 IK10 IR

Câmera dome fixa com resolução de 2 MP, Essential Video Analytics; lente de 3,2 a 10 mm, resistente a atos de vandalismo em ambientes externos; iluminador IV integrado

Número do pedido **NDE-3502-AL-P | F.01U.396.876**

NDE-3503-AL-P Dome fixa 5MP HDR 3,2-10mm IP66 IK10 IR

Câmera dome fixa com resolução de 5 MP, Essential Video Analytics; lente de 3,2 a 10 mm, resistente a atos de vandalismo em ambientes externos; iluminador IV integrado

Número do pedido **NDE-3503-AL-P | F.01U.396.877**

Acessórios**NDA-3080-CND Adaptador de cond. 3000i câmera ext. M20**

Adaptador de conduíte para câmera externa NDE-3000

Número do pedido **NDA-3080-CND | F.01U.396.506**

F.01U.379.489

NDA-3081-CND Adaptador de cond. 3000i câmera ext. M25

Adaptador de conduíte para câmera externa da série 3000i

Número do pedido **NDA-3081-CND | F.01U.396.508**

F.01U.382.429

NDA-3080-PIP Placa de interface suspensa NDE-3000

Placa de interface suspensa para dome NDE-3000

Número do pedido **NDA-3080-PIP | F.01U.396.505**

F.01U.379.474

NDA-3080-4S Placa adaptadora 4S NDE-3000

Placa adaptadora 4S para câmera dome NDE-3000

Número do pedido **NDA-3080-4S | F.01U.396.445**

F.01U.379.488

NDA-U-CMT Adaptador de montagem de canto

Adaptador de suporte para montagem em canto

Número do pedido **NDA-U-CMT | F.01U.324.946**

NDA-U-PMAL Adaptador de montagem de haste grande

Adaptador universal de suporte para montagem em poste, branco; grande

Número do pedido **NDA-U-PMAL | F.01U.324.944**

NDA-U-PMAS Adaptador de montagem de haste pequeno

Adaptador pequeno de suporte para montagem em postes

Adaptador universal de suporte para montagem em postes, branco; pequeno.

Número do pedido **NDA-U-PMAS | F.01U.324.943**

NDA-U-PMT Montagem de tubo suspenso, 31cm

Suporte universal para montagem em tubo para câmeras dome, 31 cm, branco

Número do pedido **NDA-U-PMT | F.01U.324.940**

NDA-U-PMTE Tubo de extensão suspenso, 20" (50cm)

Extensão para suporte universal em tubo, 50 cm, branco

Número do pedido **NDA-U-PMTE | F.01U.324.941**

NDA-U-WMP Placa de montagem de parede

Placa traseira para suporte universal para montagem em parede, em canto e em poste, branco, IP66

Número do pedido **NDA-U-WMP | F.01U.324.950**

NDA-U-WMT Placa de montagem suspensa

Suporte universal para montagem em parede para câmeras dome, branco

Número do pedido **NDA-U-WMT | F.01U.324.939**

NDA-U-PMTG Suporte tubular suspenso, caixa ferr.

Suporte universal para montagem em tubo, compatível com instalação para caixa de distribuição somente para câmeras dome fixas, branco

Número do pedido **NDA-U-PMTG | F.01U.358.359**

NDA-U-WMTG Placa de montagem suspensa, caixa ferr.

Suporte universal para montagem em parede, compatível com instalação para caixa de distribuição somente para câmeras dome fixas, branco

Número do pedido **NDA-U-WMTG | F.01U.358.358**

NDA-U-PSMB Montagem de teto/parede suspensa SMB

Caixa de suporte para montagem em superfície (SMB) para suporte para montagem em parede ou tubo.

Número do pedido **NDA-U-PSMB | F.01U.324.942**

NPD-5001-POE Midspan, 15W, porta única, entrada CA

Injetor Power-over-Ethernet de médio alcance para uso com câmeras habilitadas para PoE; 15,4 W, uma porta

Peso: 200 g (0,44 lb)

Número do pedido **NPD-5001-POE | F.01U.305.288**

NPD-5004-POE Power over Ethernet, 15,4W, 4 portas

Injetor Power-over-Ethernet de médio alcance para uso com câmeras habilitadas para PoE; 15,4 W, 4 portas

Peso: 620 g (1,4 lb)

Número do pedido **NPD-5004-POE | F.01U.305.289**

UPA-1220-50 Fonte alim., 220VCA 50Hz, 12VCC 1A saída

Fonte de alimentação para câmara. 110-240 VCA, 50/60 Hz de entrada; 12 VCC, 1 A de saída; regulada.

Conector de entrada: 2 pernos, norma Europlug europeia (4 mm / 19 mm).

Número do pedido **UPA-1220-50 | F.01U.076.158**

UPA-1220-60 Fonte alim., 120VCA 60Hz, 12VCC 1A saída

Fonte de alimentação para câmara. 100-240 VCA 50/60 Hz de entrada; 12 VCC, 1 A de saída; regulada.

Conector de entrada: 2 pernos, padrão norte-americano (não polarizado).

Número do pedido **UPA-1220-60 | F.01U.076.155**

Serviços**EWE-3000IO -IW 12mths wrty ext 3000i series outdoor**

Garantia estendida de 12 meses

Número do pedido **EWE-3000IO -IW | F.01U.382.247**

Representado por:

North America:
Bosch Security Systems, LLC
130 Perinton Parkway
Fairport, New York, 14450, USA
Phone: +1 800 289 0096
Fax: +1 585 223 9180
onlinehelp@us.bosch.com
www.boschsecurity.us

Latin America and Caribbean:
Robert Bosch Ltda
Security Systems Division
Via Anhanguera, Km 98
CEP 13065-900
Campinas, Sao Paulo, Brazil
Phone: +55 19 2103 2860
Fax: +55 19 2103 2862
LatAm.boschsecurity@bosch.com
la.boschsecurity.com