

FLEXIDOME IP 3000i IR



Устройство FLEXIDOME IP 3000i IR обеспечивает высокое качество и круглосуточный режим работы, предоставляет ряд надежных функций видеонаблюдения, в том числе Essential Video Analytics, и отличается простотой установки. Компактная и простая конструкция делает установку гибкой и допускает различные варианты монтажа.

Функции

Essential Video Analytics

Камера имеет встроенную систему анализа видеоанализа, созданную с учетом концепции Intelligence at the Edge, которая предполагает расширение возможностей съемки. Технология Essential Video Analytics идеально подходит для использования в контролируемых условиях с ограниченной дальностью обнаружения. Система уверенно обнаруживает, отслеживает и анализирует объекты и создает тревожный сигнал при выполнении уставленного набора условий. Интеллектуальный набор тревожных правил упрощает сложные задачи и сводит к минимуму количество ложных тревожных сигналов. Видеозапись дополняется метаданными для повышения информативности и структурированности видеоданных. Это позволяет очень быстро находить нужные изображения в многочасовой видеозаписи. Метаданные также могут использоваться в качестве неопровержимого



- ▶ Разрешения 1080p и 5 МП
- ▶ Встроенная система Essential Video Analytics запускает соответствующие оповещения и быстро извлекает нужные данные
- ▶ Полностью настраиваемая многопоточковая передача данных H.265
- ▶ Простая установка благодаря объективам с зумом/фокусом
- ▶ Встроенный ИК-осветитель с расстоянием наблюдения до 30 метров.

доказательства для суда или для оптимизации производственной деятельности на основе подсчета людей или анализа плотности людского потока.

Расширенный динамический диапазон (HDR)

Расширенный динамический диапазон основан на многократной экспозиции одной сцены, что позволяет фиксировать больше деталей изображения, включая ярко освещенные и затемненные участки. В результате можно с легкостью различить объекты и детали, например лица с яркой фоновой засветкой. Для измерения фактического динамического диапазона используется метод анализа на основе функции фотоэлектрического преобразования (OECF) в соответствии с IEC 62676, часть 5.

Интеллектуальная потоковая передача данных Intelligent Streaming

Возможности интеллектуального кодирования в сочетании с технологией Intelligent Dynamic Noise Reduction (технология интеллектуального динамического шумоподавления) и аналитикой позволяют снизить загрузку полосы пропускания до минимума. Кодирование требуется только для важных данных сцены, таких как движение или объекты, найденные при помощи аналитики. Благодаря трехпоточковой передаче данных камеру можно настроить на использование независимо настраиваемых потоков для наблюдения в режиме

реального времени, записи или удаленного мониторинга через каналы с ограниченной пропускной способностью. Каждый из этих потоков можно настроить независимо для обеспечения высокого качества видеоизображения, полностью соответствующего назначению, и при этом снизить скорость передачи данных вплоть до 90 % по сравнению со стандартной камерой.

Высокоэффективное кодирование видеосигнала H.265

Камера создана на основе эффективной и мощной платформы кодирования H.264 и H.265/HEVC. Камера способна передавать видео высокого качества и высокого разрешения с минимальной нагрузкой на сеть. Благодаря вдвое большей эффективности кодирования H.265 представляет собой оптимальный стандарт сжатия для систем IP-видеонаблюдения.

Управление записью и хранилищем

Управление записью может контролироваться с помощью приложения Bosch Video Recording Manager; камера также может напрямую использовать локальное хранилище или цели iSCSI без программного обеспечения для записи.

Локальное хранилище можно использовать для записи «на стороне камеры» или для реализации технологии Automatic Network Replenishment (ANR) с целью повышения общей надежности записи. Предтравожные видеоданные записываются в оперативную память, что снижает нагрузку на полосу пропускания сети и продлевает срок службы карты памяти.

Запись «на лету»

До 2 Тбайт видеоданных может быть записано локально на карту памяти, вставленную в гнездо. Запись инициируется по тревоге. До возникновения тревоги видеоданные записываются в оперативную память, что снижает нагрузку на полосу пропускания сети, связанную с записью, и продлевает срок службы карты памяти. Камера поддерживает расширенную запись и предоставляет самое надежное решение хранения благодаря сочетанию следующих функций:

- Поддержка SD-карт промышленного класса для продолжительного срока службы
- Мониторинг работоспособности SD-карт промышленного класса для заблаговременного определения необходимости в обслуживании

Зона обзора в соответствии с DORI

DORI (обнаружение, наблюдение, распознавание, идентификация) — это система, определенная стандартом EN-62676-4, которая служит для

определения способности человека различать людей или объекты в пределах зоны обзора при просмотре видео. Ниже приведена максимальная дальность, на которой та или иная комбинация камеры и объектива может отвечать этим критериям:

Камера с разрешением 1080p и объективом 3,2–10 мм

| DORI | Определение DORI | Расстояние 3,2 мм/10 мм | Горизонтальная ширина |
|---------------|------------------|-------------------------|-----------------------|
| Обнаружение | 25 пикселей/м | 30 м/75 м | 77 м |
| Наблюдение | 63 пикселя/м | 12 м/30 м | 30 м |
| Распознавание | 125 пикселей/м | 6 м/15 м | 15 м |
| Идентификация | 250 пикселей/м | 3 м/8 м | 8 м |

Камера с разрешением 5,3 Мп и объективом 3,2–10 мм

| DORI | Определение DORI | Расстояние 3,2 мм/10 мм | Горизонтальная ширина |
|---------------|------------------|-------------------------|-----------------------|
| Обнаружение | 25 пикселей/м | 63 м/141 м | 123 м |
| Наблюдение | 63 пикселя/м | 25 м/56 м | 49 м |
| Распознавание | 125 пикселей/м | 13 м/28 м | 25 м |
| Идентификация | 250 пикселей/м | 6 м/14 м | 12 м |

Простота установки

Питание к камере может подаваться через кабель локальной сети, поддерживающей PoE. With this configuration, only a single cable connection is required to view, power, and control the camera. Использование PoE облегчает и удешевляет установку, так как для работы камеры не требуется дополнительного источника питания. Кроме того, питание может подаваться от источников постоянного тока 12 В. Для исключения возможных проблем с подключением камера поддерживает технологию Auto-MDIX, которая позволяет автоматически определять, каким кабелем подключена камера: прямым или перекрестным.

Переключение режима «день/ночь»

Камера оснащена технологией механической смены фильтра, обеспечивающей точную цветопередачу в дневных условиях и безупречные изображения ночью при сохранении резкости при любом освещении.

Обнаружение несанкционированного вскрытия и обнаружение движения

Для сигналов тревоги в случае несанкционированного вскрытия камеры имеется широкий набор параметров настройки. Для сигнализации может также использоваться встроенный алгоритм обнаружения движения на видео.

Двунаправленное аудио и звуковая сигнализация

Двунаправленная аудиосвязь позволяет оператору общаться с посетителями и нарушителями через линейный вход и выход для внешних аудиоустройств. Обнаружение по звуку может использоваться для формирования сигнала тревоги при необходимости.

Безопасность данных

Мы предприняли специальные меры, чтобы обеспечить наивысшую безопасность доступа к устройству и переноса данных. Трехуровневая защита паролем и рекомендации по безопасности позволяют гибко настраивать доступ к устройству. Доступ через веб-браузер можно защитить с помощью протокола HTTPS, а обновления микропрограммного ПО — с помощью защищенной отправки после прохождения проверки подлинности.

Встроенная поддержка доверенного платформенного модуля (TPM) и инфраструктуры открытых ключей (PKI) гарантируют надежную защиту от атак злоумышленников. Проверка подлинности в сети 802.1x с EAP/TLS, поддержка TLS 1.2 с обновленными наборами шифров, включая шифрование AES 256.

Усовершенствованная обработка сертификатов обеспечивает следующие преимущества:

- При необходимости автоматически создаются уникальные самостоятельно подписанные сертификаты
- Для проверки подлинности используются серверные и клиентские сертификаты
- Для подтверждения подлинности используются клиентские сертификаты
- Сертификаты с зашифрованными закрытыми ключами

Системная интеграция и соответствие стандарту ONVIF

Эта камера соответствует требованиям стандартов ONVIF Profile S, ONVIF Profile G и ONVIF Profile T. Для конфигурации H.265 камера поддерживает Media Service 2 в рамках ONVIF Profile T. Это гарантирует функциональную совместимость с оборудованием для сетевого видеонаблюдения независимо от производителя.

Сторонние интеграторы могут легко получить доступ к набору внутренних функций камеры для ее интеграции в крупные проекты. Посетите веб-сайт Integration Partner Program (IPP) (ipp.boschsecurity.com) для получения более подробной информации.

Универсальное дополнительное оборудование

Доступен широкий ассортимент дополнительного оборудования, который позволяет сохранить целостность дизайна на различных платформах и предлагает широкий выбор возможностей установки.

Имеется специальное дополнительное оборудование, которое можно легко установить в камеру и расширить различные варианты установки по сравнению с предыдущими поколениями.

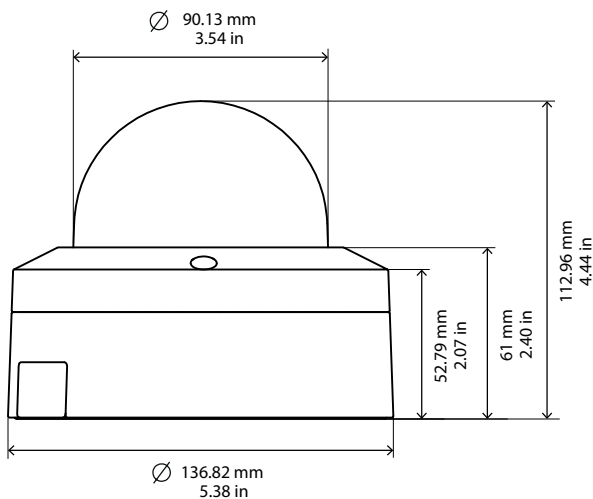
Сертификации и согласования

| Стандарт | Тип |
|----------------------|-------------------------------------------------------------------------------------------------------------------------------------------------------------------------------------|
| Излучение | EN 55032 CFR 47 FCC, часть 15, класс B AS/NZS CISPR 32 |
| Помехоустойчивость | EN 50130-4 EN 50121-4 |
| Условия эксплуатации | EN 50130-5 (класс IV); EN 60068-2-1, EN 60068-2-2, EN 60068-2-6, EN 60068-2-18, EN 60068-2-27, EN 60068-2-30, EN 60068-2-52, EN 60068-2-75, EN 60068-2-78, EN 60068-2-5 |
| Защита | EN 60950-1 EN 60950-22 UL 60950-1 UL 60950-22 IEC 62471 CAN/CSA-C22.2 № 60950-1 CAN/CSA-C22.2 № 60950-22-07 |
| Качество изображения | IEC 62676-5 |
| HD | SMPTE 296M-2001 (разрешение: 1280x720) SMPTE 274M-2008 (разрешение: 1920x1080) |

| Стандарт | Тип |
|------------------------------|--------------------------------------------------|
| Цветопередача | ITU-R BT.709-6 |
| Соответствие стандарту ONVIF | EN 50132-5-2 EN 62676-2 |
| Защита от удара | EN 62262 (IK10) |
| Защита от воды и пыли | EN 60529 (IP66) |
| Условия эксплуатации | EN 50581 (RoHS) |
| Знаки соответствия | FCC, cULus, WEEE, RCM, VCCI, CMIM, EAC, KCC, BIS |

| Регион | Примечание о соответствии стандартам/уровню качества | |
|--------|------------------------------------------------------|------------------------------------------------------------------------------------------------------|
| Европа | CE | FLEXIDOME IP 3000i IR FLEXIDOME IP micro 3000i FLEXIDOME IP turret 3000i IR DINION IP 3000i IR |

Замечания по установке и настройке



Технические характеристики

| Питание | |
|--------------------------------------------------|----------------------------------------------------------------------|
| Входное напряжение | POE IEEE 802.3af/802.3, тип 1, класс 3 12 В пост. тока $\pm 30\%$ |
| Потребляемая мощность (стандартная/максимальная) | PoE: 3,5 Вт/10,5 Вт 12 В пост. тока: 3,1 Вт/9,5 Вт |
| Матрица – 2 Мп | |
| Тип матрицы | 1/2,8", КМОП |

| Матрица – 2 Мп | |
|---------------------|---------------------|
| Эффективные пиксели | 1920 (Г) x 1080 (В) |

| Матрица – 5,3 Мп | |
|---------------------|---------------------|
| Тип матрицы | 1/2,9", КМОП |
| Эффективные пиксели | 3072 (Г) x 1728 (В) |

Качество изображения – чувствительность

2 МП

Измерено в соответствии с IEC 62676, часть 5 (1/30, F1.6)

| | |
|---------------------|---------|
| • Цветной режим | 0,06 лк |
| • Монохромный режим | 0,02 лк |
| • С ИК | 0,0 лк |

5,3 МП

Измерено в соответствии с IEC 62676, часть 5 (1/30, F1.6)

| | |
|---------------------|----------|
| • Цветной режим | 0,379 лк |
| • Монохромный режим | 0,042 лк |
| • С ИК | 0,0 лк |

Характеристики видео – динамический диапазон

| | |
|-----------------------------------------|--------------------------------------------|
| Расширенный динамический диапазон (HDR) | Широкий динамический диапазон 120 дБ (WDR) |
|-----------------------------------------|--------------------------------------------|

Измерено в соответствии с IEC 62676 часть 5

| | |
|--------|--------|
| 2 МП | 103 дБ |
| 5,3 МП | 101 дБ |

Оптический

| | |
|-----------------------|--------------------------------------------------|
| Тип объектива | 3,2–10 мм, F1.6 |
| Регулировка | Моторизированный зум/фокус |
| Управление диафрагмой | Диафрагма, управляемая сигналом постоянного тока |
| Режим «день/ночь» | Переключаемый ИК-фильтр |

Зона обзора

| | |
|--------|-----------------------------------------------------------------------|
| 2 МП | Широкоугольный: 104° x 54° (Г x В) Телеобъектив: 33° x 19° (Г x В) |
| 5,3 МП | Широкоугольный: 89° x 47° (Г x В) |

| Оптический | |
|----------------------------|---------------------------------------------------------------------------------------------------------------------------------------------------|
| | Телеобъектив: 30° x 17° (Г x В) |
| Функция ночного видения | |
| Расстояние | 30 м |
| Светодиоды | 3 светодиода, 850 нм |
| Интенсивность ИК-подсветки | Настраиваемая |
| Потоковая передача данных | |
| Сжатие видеосигнала | H.265; H.264; MJPEG |
| Режимы матриц | |
| 2 МП | 30 кадров/с, HDR, 1920 x 1080 25 кадров/с, HDR, 1920 x 1080 |
| 5,3 МП | 20 кадров/с, HDR, 3072 x 1728 (5,3 МП) 25 кадров/с, HDR, 2720 x 1530 (4,1 МП) |
| Потоковая передача данных | Несколько индивидуально настраиваемых потоков H.264 или H.265 и M-JPEG, настраиваемые частота кадров и полоса пропускания Области интересов (ROI) |
| Структура GOP | IP |
| Интервал кодирования | |
| 2 МП | От 1 до 30 кадров/с |
| 5,3 МП | 1–20 кадров/с (5,3 МП) 1–25 кадров/с (4,1 МП) |
| Отношение сигнал/шум | >55 дБ |
| Разрешение видеоканала | |
| 2 МП | |
| 1080p HD | 1920 x 1080 |
| 720p HD | 1280 x 720 |
| SD | 768 x 432 |
| D1 | 720 x 480 |
| VGA | 640 x 480 |
| 5,3 МП | |
| 5,3 МП | 3072 x 1728 |
| 4,1 МП | 2720 x 1530 |

| Разрешение видеоканала | |
|---------------------------------|---------------------------------------------------------------------------------------------------------------------------------------------|
| 3 МП | 2304 x 1296 |
| 1080p | 1920 x 1080 |
| 720p | 1280 x 720 |
| SD | 768 x 432 |
| D1 | 720 x 480 |
| VGA | 640 x 480 |
| Установка камеры | |
| Зеркальное изображение | Вкл./выкл. |
| Поворот | 0°/90° (вертикально)/180°/270° (вертикально) |
| Светодиодный индикатор камеры | Включение/отключение |
| Мастер обзора камеры | Зум, автофокус |
| Функции видео – цвет | |
| Параметры настройки изображения | Контраст, насыщенность, яркость |
| Баланс белого | От 2500 до 10000 К, 4 автоматических режима (базовый, стандартный, натриевая лампа, преобладающий цвет), режим «Ручной» и режим «Удержание» |
| Функции видео – ALC | |
| Выдержка | Автоматический электронный затвор (AES); фиксированный (от 1/25 [30] до 1/15000) с возможностью выбора; Установка выдержки по умолчанию. |
| Режим «день/ночь» | Авто (настраиваемые точки переключения), цветной, монохромный |
| Функции видео – улучшения | |
| Резкость | Выбор уровня усиления резкости |
| Компенсация фоновой засветки | Вкл/выкл |
| Усиление контраста | Вкл/выкл |
| Подавление шума | Интеллектуальное динамическое шумоподавление с отдельной временной и пространственной регулировкой |

| Функции видео — улучшения | |
|----------------------------------------|-------------------------------------------------------------------------------------------------------------------------------------------------------------------------------------------------------------|
| Intelligent Defog | Intelligent Defog автоматически настраивает параметры для оптимизации качества изображения в условиях тумана или дымки (допускает переключение) |
| Анализ видеоданных | |
| Тип анализа | Essential Video Analytics |
| Характеристики | Тревоги и отслеживание на основе правил, пересечение линий, вход/выход из поля, следование маршруту, оставленный/удаленный объект, подсчет людей, оценка плотности скопления людей, трехмерное отслеживание |
| Дополнительные функции | |
| Маскирование конфиденциальных секторов | Восемь независимых, полностью программируемых областей |
| Надписи на экране | Имя, логотип, время, тревожное сообщение |
| Счетчик пикселей | Выбранная область |
| Локальное хранилище | |
| Внутренняя ОЗУ | До 5 с предтревожной записи |
| Разъем для карты памяти | Разъем для карты microSDHC/microSDXC SD |
| SD-карты промышленного класса | Продолжительный срок службы и поддержка мониторинга работоспособности для заблаговременного определения необходимости в обслуживании |
| Вход/выход | |
| Аналоговый видеовыход | CVBS: композитный, 1,0 В (размах) / 75 Ом, 720 x 480(N), 720 x 576(P) для установки |
| Линейный аудиовход | 10 кОм номинально; макс. вход. 1 В ср. квадр. |
| Линейный аудиовыход | 16 Ом номинально; выход. 0,875 В ср. квадр. |
| Вход сигнализации | Короткое замыкание или активация от 5 В пост. тока |
| Выход сигнализации | Максимальная нагрузка: 12 В пост. тока/50 мА |
| Ethernet | Разъем RJ45 |
| Аудиопоток | |
| Стандарт | G.711 при частоте выборки 8 кГц L16 при частоте выборки 16 кГц |

| Аудиопоток | |
|------------------------------------------------------|---------------------------------------------------------------------------------------------------------------------------------------------------------------------------------------------------------------------------------------------------------------------------------------------------------------------------------|
| | AAC-LC, 48 кбит/с при частоте выборки 16 кГц AAC-LC, 80 кбит/с при частоте выборки 16 кГц |
| Отношение сигнал/шум | > 50 дБ |
| Аудиопоток | Полный дуплекс/полудуплекс |
| Сеть | |
| Протоколы | IPv4, IPv6, UDP, TCP, HTTP, HTTPS, RTP/RTCP, IGMP V2/V3, ICMP, ICMPv6, RTSP, FTP, ARP, DHCP, APIPA (Auto-IP, link local address), NTP (SNTP), SNMP (V1, V3, MIB-II), 802.1x, DNS, DNSv6, DDNS (DynDNS.org, selfHOST.de, no-ip.com), SMTP, iSCSI, UPnP (SSDP), DiffServ (QoS), LLDP, SOAP, Dropbox™, CHAP, digest authentication |
| Шифрование | TLS1.0/1.2, AES128, AES256 |
| Ethernet | 10/100 Base-T |
| Совместимость | ONVIF Profile S; ONVIF Profile G; ONVIF Profile T |
| Механические характеристики | |
| Размеры (Ø x В) | 137 x 113 мм (5,4 x 4,4 дюйма) |
| Вес (прибл.) | 760 г (1,68 фунта) |
| Монтаж | Монтаж на поверхность |
| Цветной режим | Белый (RAL 9003) |
| 3-осная регулировка (панорамирование/наклон/поворот) | Поворот: от 0° до 355° Наклон: от 0° до 85° Боковой наклон: от 0° до 355° |
| Купол камеры | Прозрачный поликарбонат с защитным покрытием от царапин |
| Условия эксплуатации | |
| Рабочая температура (постоянная) | От -30 °C до +50 °C |
| Температура хранения | От -30 °C до +70 °C (от -22 °F до +158 °F) |
| Влажность | Отн. влажность от 5 до 100 % (с конденсацией) Относительная влажность 5–93 % (без конденсации) |
| Влажность при хранении | Отн. влажность до 98 % |
| Прочность на удар | IK10 |

Условия эксплуатации

Класс защиты от пыли и влаги IP66

Информация для заказа**NDE-3502-AL ФиксКупКам 2MP HDR 3,2-10мм IP66 IK10 IR**

Фиксированная купольная камера с разрешением 2 МП; Essential Video Analytics; объектив 3,2–10 мм; вандалозащищенная конструкция для использования вне помещений; встроенный ИК-прожектор
Номер заказа **NDE-3502-AL | F.01U.386.158**

F.01U.360.360**NDE-3502-AL-G ФиксКупКам 2MP 3,2-10мм IP66 IK10 IR 4S**

В комплект входит фиксированная купольная камера NDE-3502-AL и крепежная пластина NDA-3080-4S
Номер заказа **NDE-3502-AL-G | F.01U.387.978**

NDE-3503-AL ФиксКупКам 5MP HDR 3,2-10мм IP66 IK10 IR

Фиксированная купольная камера с разрешением 5 МП; Essential Video Analytics; объектив 3,2–10 мм; вандалозащищенная конструкция для использования вне помещений; встроенный ИК-прожектор
Номер заказа **NDE-3503-AL | F.01U.386.159**

F.01U.360.359**Фиксированная купольная камера NDE-3502-AL-P, 2 Мп, HDR 3,2–10 мм, IP66 IK10 IR**

Фиксированная купольная камера с разрешением 2 МП; Essential Video Analytics; объектив 3,2–10 мм; вандалозащищенная конструкция для использования вне помещений; встроенный ИК-прожектор
Номер заказа **NDE-3502-AL-P | F.01U.396.876**

Фиксированная купольная камера NDE-3503-AL-P, 5 Мп, HDR 3,2–10 мм IP66 IK10 IR

Фиксированная купольная камера с разрешением 5 МП; Essential Video Analytics; объектив 3,2–10 мм; вандалозащищенная конструкция для использования вне помещений; встроенный ИК-прожектор
Номер заказа **NDE-3503-AL-P | F.01U.396.877**

Дополнительное оборудование**NDA-3080-CND Адаптер кабелепр. M20 нар. камеры 3000i**

Адаптер для кабелепровода для наружной камеры NDE-3000

Номер заказа **NDA-3080-CND | F.01U.396.506**
F.01U.379.489

NDA-3081-CND Адаптер кабелепр. M25 нар. камеры 3000i

Адаптер для кабелепровода для серии уличных камер 3000i

Номер заказа **NDA-3081-CND | F.01U.396.508**
F.01U.382.429

NDA-3080-PIP Пластина подвешного интерфейса NDE-3000

Пластина-адаптер для подвешного монтажа для купольной камеры NDE-3000

Номер заказа **NDA-3080-PIP | F.01U.396.505**
F.01U.379.474

NDA-3080-4S NDE-3000 платы адаптера 4S

Пластина-адаптер 4S для купольной камеры NDE-3000

Номер заказа **NDA-3080-4S | F.01U.396.445**
F.01U.379.488

NDA-U-CMT Адаптер для углового монтажа

Адаптер для монтажа на угол

Номер заказа **NDA-U-CMT | F.01U.324.946**

NDA-U-PMAL Адаптер для монтажа на столб, большой

Универсальный адаптер для монтажа на столб, белый; большой

Номер заказа **NDA-U-PMAL | F.01U.324.944**

NDA-U-PMAS Адаптер для монтажа на столб, маленький

Адаптер для установки на столб, маленький

Универсальный адаптер для установки на столб, белый цвет; маленький.

Номер заказа **NDA-U-PMAS | F.01U.324.943**

NDA-U-PMT Кронштейн для подв. мон. на трубу, 31см

Универсальный кронштейн для монтажа на трубу для купольных камер, 31 см, белого цвета

Номер заказа **NDA-U-PMT | F.01U.324.940**

NDA-U-PMTE Удлинительная труба для подв. мон. 50см

Удлинитель для универсального кронштейна для монтажа на трубу, 50 см, белого цвета

Номер заказа **NDA-U-PMTE | F.01U.324.941**

NDA-U-WMP Пластина для монтажа на стену

Задняя панель для универсального настенного кронштейна, монтаж на угол и монтаж на столб, белый цвет, IP66

Номер заказа **NDA-U-WMP | F.01U.324.950**

NDA-U-WMT Кронштейн для подв. монтажа на стену

Универсальный настенный кронштейн для купольных камер, белого цвета

Номер заказа **NDA-U-WMT | F.01U.324.939**

NDA-U-PMTG Кроншт., монтаж на подвес тр с распр кор

Универсальный кронштейн для монтажа на подвесную трубу, совместимый с распределительной коробкой только для фиксированных купольных камер, белый

Номер заказа **NDA-U-PMTG | F.01U.358.359**

NDA-U-WMTG Подв. крон., монтаж на стену с распр кор

Универсальный кронштейн для монтажа на стену, совместимый с распределительной коробкой только для фиксированных купольных камер, белый

Номер заказа **NDA-U-WMTG | F.01U.358.358**

NDA-U-PSMB Кронштейн, подв. мон. стена/потол. SMB

Корпус для монтажа на поверхность (SMB) для монтажа на стену или на трубу.

Номер заказа **NDA-U-PSMB | F.01U.324.942**

NPD-5001-POE Инж-р, 15Вт, один порт, вход пер. тока

Инжектор питания по сети Ethernet (PoE) для использования с поддерживающими технологию PoE камерами; 15,4 Вт, 1 порт

Вес: 200 г

Номер заказа **NPD-5001-POE | F.01U.305.288**

NPD-5004-POE Питание по сети Ethernet 15,4Вт, 4-порт.

Инжектор питания по сети Ethernet (PoE) для использования с поддерживающими технологию PoE камерами; 15,4 Вт, 4 порта

Вес: 620 г

Номер заказа **NPD-5004-POE | F.01U.305.289**

UPA-1220-50 Источник пит. 220VAC 50Гц, вых. 12VDC 1A

Источник питания для камеры. 120–240 В перем. тока, 50/60 Гц на входе; 12 В пост. тока, 1 А на выходе; регулируемый.

Входной разъем: 2 штыря, европейский стандарт Europlug (4 мм/19 мм)

Номер заказа **UPA-1220-50 | F.01U.076.158**

UPA-1220-60 Источник пит. 120VAC 60Гц, вых. 12VDC 1A

Источник питания для камеры. 120–240 В перем. тока, 50/60 Гц на входе; 12 В пост. тока, 1 А на выходе; регулируемый.

Входной разъем: 2 штыря, Североамериканский стандарт (неполяризованный).

Номер заказа **UPA-1220-60 | F.01U.076.155**

Сервисы**EWE-3000IO -IW Продл.гарант.на 12мес 3000i series outd.**

Расширение гарантии 12 мес.

Номер заказа **EWE-3000IO -IW | F.01U.382.247**

Представительство:

Europe, Middle East, Africa:
Bosch Security Systems B.V.
P.O. Box 80002
5600 JB Eindhoven, The Netherlands
Phone: + 31 40 2577 284
emea.securitysystems@bosch.com
emea.boschsecurity.com

Germany:
Bosch Sicherheitssysteme GmbH
Robert-Bosch-Ring 5
85630 Grasbrunn
Germany
www.boschsecurity.com