

FLEXIDOME IP 3000i IR



- ▶ 1080p ve 5MP çözünürlük
- ▶ Dahili Essential Video Analytics, ilgili alarmları tetikler ve verileri hızlıca alır
- ▶ Otomatik yakınlaştırmalı/odaklamalı lens ve sihirbaz sayesinde kurulumu kolaydır
- ▶ Tam olarak konfigüre edilebilir H.265 çoklu akış
- ▶ 30 m (98 ft) görüş mesafeli dahili kızılötesi aydınlatıcı

FLEXIDOME IP 3000i IR, Essential Video Analytics'de dahil bir dizi güvenilir gözetim özelliği ile yüksek kalite ve 7/24 performans için üretilmiş ve kolay monte edilecek şekilde tasarlanmıştır. Dahili aktif kızılötesi aydınlatıcı çok düşük ışıklı ortamlarda yüksek performans sağlar. Kameranın, farklı uygulamalar için iç ve dış mekan sürümleri ve 1080p veya 5 MP çözünürlükleri bulunmaktadır.

Sisteme genel bakış

Otomatik yakınlaştırmalı/odaklamalı lens sihirbazı, montaj yapan kişinin kamerayı hem gündüz hem de gece koşullarına uygun şekilde yakınlaştırmasını ve odaklamasını sağlar. Sihirbaz, bilgisayardan veya kamera üzerindeki düğmeden etkinleştirilebilir ve böylece en uygun iş akışı kolayca seçilebilir. AVF (Otomatik Değişken Odak) özelliği sayesinde yakınlaştırma ayarı kameranın muhafazası açılmadan değiştirilebilir. 1:1 piksel eşleme özelliğine sahip motorlu otomatik yakınlaştırma/odaklama ayarı ile kameranın her zaman doğru şekilde odaklanması sağlanır.

NDI-3512-AL, NDI-3513-AL

Kurulumu kolay, şık iç mekan sabit dome kamera
İç mekan kullanımı için ideal olan şık tasarım, görünüm ve esnek kapsama alanının önemli olduğu kurulumlara uygundur. Değişken odaklı lens, uygulamanıza en uygun kapsama alanını seçmenize imkan sağlar. Kurulumu yapanlar, patentli yatay/dikey/dönme hareket mekanizmasını kullanarak görüş

alanını tam olarak seçebilirler. Yüze, duvara ve tavana gömme gibi pek çok montaj seçeneği mevcuttur.

NDE-3512-AL, NDE-3513-AL

Değişken odaklı lensli, saldırılara karşı korumalı, dış mekanda kullanıma uygun dome kamera
Dış mekan kullanımı için ideal olan IK10 sınıfı tasarım, saldırılara karşı korumalılığın önemli olduğu kurulumlara uygundur. Kamera, IP66 standartlarına uygun olarak suya ve toza karşı korumalıdır. Değişken odaklı lens, uygulamanıza en uygun kapsama alanını seçmenize imkan sağlar. Yüze, duvara ve tavana gömme gibi pek çok montaj seçeneği mevcuttur.

İşlevler

Essential Video Analytics

Dahili video analizi Uçta Akıllı Analiz konseptini güçlendirir ve daha da güçlü özellikler sağlar. Essential Video Analytics, orta mesafeli kontrollü ortamlarda algılama için kullanıma daha uygundur. Sistem nesnelere güvenilir biçimde algılar, izler ve analiz eder, ayrıca önceden tanımlanan alarmlar tetiklendiğinde sizi uyarır. Akıllı bir alarm kuralları dizisi karmaşık görevleri kolaylaştırır ve yanlış alarmları en aza indirir. Meta veriler, algı ve yapı sağlamak üzere videonuzun eklenmiştir. Bu, kaydedilen saatlerce uzunluktaki videodan ilgili görüntüleri hızlıca bulmanızı sağlar. Meta veri, kesin adli kanıt sağlamada veya kişi sayma ya da kalabalık yoğunluğu bilgisine dayanarak iş süreçlerini optimize etmede de kullanılabilir.

Kalibrasyon hızlı ve kolaydır, sadece kamera yüksekliği girmeniz yeterlidir. Dahili çayro/ akselometre sensörü video analizini kesin olarak ayarlayabilmek için geri kalan bilgileri sağlar.

Yüksek Dinamik Aralık

Bu kamerada Yüksek Dinamik Aralık özelliği bulunur. Bu, aynı sahnedeki aydınlık ve karanlıklarda daha fazla ayrıntı yakalayan çoklu pozlama işlemine dayanmaktadır. Sonuç olarak parlak arka ışıklı fondaki yüzler gibi nesne ve özellikleri kolayca ayırt edebilirsiniz.

Kameranın gerçek dinamik aralığı, Optoelektronik Dönüştürme İşlevi (OECF) analizi kullanılarak IEC 62676 Bölüm 5'e göre ölçülür. Bu yöntem, farklı kameraları karşılaştırmak için kullanılan bir standart sonuç vermesi için kullanılır.

Akıllı akış, bant genişliği ve depolama gereksinimlerini azaltır

Düşük parazitli görüntü ve verimli H.265 sıkıştırma teknolojisi, net görüntüler sağlarken, standart H.264 kameralarla kıyaslandığında bant genişliği ve veri depolama alanı gereksinimini %80'ye varan oranda azaltır. Akıllı Video Akışı bu yeni nesil kameralara fazladan bir zeka seviyesi katar. Kamera, görüntüde ayrıntının bant genişliğine oranını zekice optimize ederek mümkün olan en iyi görüntüyü sağlar. Akıllı Video Kodlayıcı sahnenin tamamını ve sahnenin bölgelerini sürekli olarak tarar ve hareket gibi ilgili bilgileri temel alarak sıkıştırmayı dinamik olarak ayarlar. Bir sahnenin içeriğini etkin olarak analiz eden ve parazit oluşumunu azaltan Intelligent Dynamic Noise Reduction ile birlikte, bit hızı %80 oranında azalır. Parazit, görüntünün yakalanması sırasında kaynağında azaltıldığından, daha düşük bit hızı görüntü kalitesini tehlikeye atmaz. Bu sayede depolama maliyetleri ve ağ yoğunluğu azalırken, yüksek görüntü kalitesi ve pürüzsüz akış devam eder.

Bit hızı optimize edilmiş profil

H.265 modundayken farklı kare hızları için kbit/sn. cinsinden optimize edilmiş ortalama tipik bit hızı aşağıdaki tabloda gösterilmiştir:

| fps | 1080p | 5 MP |
|-----|-------|------|
| 30 | 600 | 1597 |
| 12 | 438 | 1205 |
| 5 | 284 | 799 |
| 2 | 122 | 344 |

Çoklu video akışı

Çoklu video akışı özelliği çeşitli H.264 veya H.265 video akışlarıyla birlikte bir de M-JPEG video akışı sunar. Bu video akışları, görüntüleme ve kayıt sırasında bant genişliği verimliliği sağlamanın yanı sıra, diğer marka video yönetim sistemleriyle entegrasyonu da kolaylaştırır.

Kamera, farklı çözünürlük ve kare hızındaki iki bağımsız akışı aynı anda çalıştırabilir. Kullanıcı, birinci akışın bir kopyasını da kullanabilir. Üçüncü video akışı kayıt için ilk akışın I-frame'lerini kullanır; dördüncü video akışı maksimum 10 Mbit/s'de bir JPEG görüntüsü gösterir.

Çift yönlü ses ve sesli alarm

Çift yönlü ses, operatörün harici ses bağlantısı girişi ve çıkışı aracılığıyla ziyaretçiler veya davetsiz misafirlerle iletişim kurmasını sağlar. Gerekirse ses algılama özelliği alarm oluşturmak için kullanılabilir.

İzinsiz müdahale ve hareket algılama

Kameralara yapılan izinsiz müdahalelere dair uyarı veren alarmlar için çok çeşitli ayarlama seçenekleri bulunmaktadır. Alarmların tetiklenmesi için videodaki hareketleri algılamaya yönelik yerleşik bir algoritma da kullanılabilir.

Kayıt ve depolama yönetimi

Kayıt yönetimi Bosch Video Recording Manager tarafından kontrol edilebilir veya kamera, herhangi bir kayıt yazılımı olmaksızın doğrudan iSCSI disk hedeflerini kullanabilir.

Uçta kayıt

MicroSD kart yuvası 2 TB'a kadar veri depolama kapasitesini destekler. Alarmların yerel kaydı için microSD kart kullanılabilir. Alarm öncesi kaydın kamera üzerinde RAM belleğe yapılması, ağdaki kayıt bant genişliği tüketimini azaltır veya eğer microSD karta kayıt yapılıyorsa bu durumda veri depolama ortamının etkin ömrünü uzatır.

Bulut tabanlı hizmetler

Kamera dört farklı kullanıcı hesabına (Dropbox veya FTP) zaman ayarlı veya alarma bağlı JPEG resim gönderme özelliğini destekler. Bu hesaplar, FTP sunucularını veya bulut tabanlı veri depolama sistemlerini adresler. Aynı zamanda bu hesaplara video klipler veya JPEG görüntüler de aktarılabilir. Olağandışı olaylardan her zaman haberdar olabilmemiz için alarmlar e-posta veya SMS bildirimini gönderecek biçimde ayarlanabilir.

Kolay kurulum

Kameranın çalışması için gerekli güç, Ethernet üzerinden Güç (PoE) uyumlu ağ kablo bağlantısıyla sağlanabilir. Bu kurulumda, kamerayı görüntülemek, kontrol etmek ve kameraya güç sağlamak için tek bir kablo bağlantısı gerekir. PoE kullanıldığında kameralar yerel güç kaynağına ihtiyaç duymadığından, kurulum daha kolay ve daha uygun maliyetlidir.

Ayrıca, kameraya +12 VDC/24 VAC güç kaynaklarından güç verilebilir. Sistem güvenilirliğini artırmak için kamera aynı anda hem PoE'ye hem de +12 VDC/24 VAC güç kaynağına bağlanabilir. Ek olarak, elektrik kesintisi sırasında bile sürekli çalışma olanağı sağlayan kesintisiz güç kaynakları (UPS) kullanılabilir.

Sorunsuz ağ kablolaması sağlamak için kamera düz veya çapraz bağlı kabloların kullanımına imkân veren Auto-MDIX'i destekler.

Otomatik görüntü döndürmesi

Kameranin doğru açılarda veya ters takıldığı durumlarda, dahili çayro/akselometre sensörü 90 derecelik adımlarla görüntü yönünü otomatik olarak düzeltir. Sensör görüntüsü 90 derecelik adımlarla manuel olarak da döndürülebilir. Çözünürlük kaybı olmadan etkin bir şekilde detayları yakalamak için kamerayı doğru görüş açısında monte edin. Görüntü monitörde tam çözünürlükte dik olarak gösteriliyor.

Gerçek gündüz/gece geçişi

Kamera, tüm aydınlatma koşulları altında net odaklamayı korurken, canlı gündüz renkleri ve üstün gece görüntülemesi için mekanik filtre teknolojisine sahiptir.

Hibrit mod

Analog video çıkışı, kameranın hibrit modda çalışabilmesini sağlar. Bu mod, bir SMB konektörü sayesinde eş zamanlı yüksek çözünürlüklü HD video akışı ve analog video çıkışı sağlar. Hibrit fonksiyonu, geleneksel CCTV'den modern IP tabanlı sisteme kolay bir geçiş yolu sağlar.

DORI kapsama alanı

DORI (Detect, Observe, Recognize, Identify - Algıla, Gözle, Tanı, Tanımla) kameranın kapsama alanı dahilindeki kişileri veya nesnelere tanımlama yeteneğine ilişkin bir standart sistemidir (EN-62676-4). Bir kamera/lens birleşiminin bu kriterleri karşılayabileceği maksimum mesafe aşağıda gösterilmiştir:

3-9 mm lense sahip 1080p kamera

| DORI | DORI tanımı | Mesafe 3 mm/9 mm | Yatay genişlik |
|------------------|------------------------------|-----------------------------|----------------|
| Algılama | 25 piksel/m 8 piksel/ft | 32 m/126 m 104 ft/412 ft | 77 m 252 ft |
| Gözleme | 63 piksel/m 19 piksel/ft | 13 m/50 m 41 ft/164 ft | 30 m 100 ft |
| Tanıma | 125 piksel/m 38 piksel/ft | 6 m/25 m 21 ft/82 ft | 15 m 50 ft |
| Kimlik Belirleme | 250 piksel/m 76 piksel/ft | 3 m/13 m 10 ft/41 ft | 8 m 25 ft |

4-10 mm lense sahip 5 MP kamera

| DORI | DORI tanımı | Mesafe 4 mm/10 mm | Yatay genişlik |
|------------------|------------------------------|-----------------------------|-----------------|
| Algılama | 25 piksel/m 8 piksel/ft | 79 m/138 m 250 ft/780 ft | 123 m 403 ft |
| Gözleme | 63 piksel/m 19 piksel/ft | 32 m/94 m 102 ft/309 ft | 49 m 160 ft |
| Tanıma | 125 piksel/m 38 piksel/ft | 16 m/48 m 51 ft/156 ft | 25 m 81 ft |
| Kimlik Belirleme | 250 piksel/m 76 piksel/ft | 8 m/24 m 25 ft/78 ft | 12 m 40 ft |

Veri güvenliği

Cihaz erişimi ve veri aktarımının en yüksek güvenlik düzeyinde yapılmasını sağlamak için özel önlemler alınmıştır. Güvenlik önerileri içeren üç seviyeli parola korunması kullanıcıların cihaz erişimini özelleştirmesine olanak sağlar. Web tarayıcısı erişimi HTTPS kullanılarak ve cihaz yazılımı güncellemeleri kimlik denetlemeli güvenli karşıya yüklemelerle korunabilir.

Yerleşik Güvenilir Platform Modülü (TPM) ve Genel Anahtar Altyapısı (PKI) desteği, saldırılara karşı üstün koruma sağlar. EAP/TLS'li 802.1x ağ kimlik denetimi AES 256 şifrelemesi dahil güncellenmiş şifre paketleri içeren TLS 1.2'yi destekler.

Gelişmiş sertifika yönetimi şunları sunar:

- Gerekliğinde kendi kendine imzalı özel sertifikalar otomatik olarak oluşturulur
- Kimlik denetimi için istemci ve sunucu sertifikaları
- Kimlik denetimi kanıtı için istemci sertifikaları
- Şifrelenmiş özel anahtarlı sertifikalar

Eksiksiz izleme yazılımı

Kameranin özelliklerine erişimin çok sayıda yolu vardır: Web tarayıcısı kullanarak, Bosch Video Management System ile, ücretsiz Bosch Video Client ya da Video Security Client ile, Video Security mobil uygulaması ile veya üçüncü taraf yazılımla.

Sistem entegrasyonu

Kamera ONVIF Profile G, ONVIF Profile M, ONVIF Profile S ve ONVIF Profile T teknik özelliklerine uygundur. Bu, üreticiden bağımsız olarak ağ video ürünlerinin birlikte uyumlu bir biçimde çalışmasını sağlar.

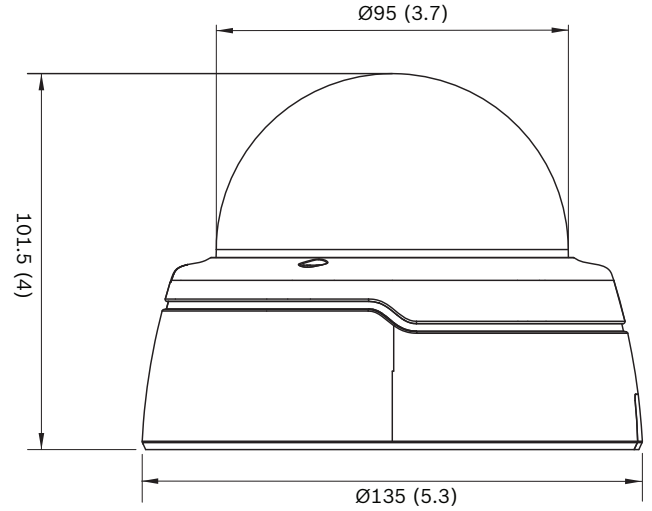
Sistem entegratörleri, kamerayı büyük projelere entegre etmek için kameranın dahili özelliklerine kolayca erişebilir. Bosch Integration Partner Program (IPP) web sitesini (ipp.boschsecurity.com) ziyaret ederek daha fazla bilgi edinebilirsiniz.

Düzenleyici bilgiler

| | NDI-3512-AL, NDI-3513-AL | NDE-3512-AL, NDE-3513-AL |
|---------------------------|---|---|
| Standartlar | IEC 62471 | IEC 62471 |
| | EN 62368-1 | EN 62368-1 |
| | UL 62368-1 | UL 62368-1 |
| | | UL 60950-22 |
| | CSA C22.2 NO. 62368-1:14 | CSA C22.2 NO. 62368-1:14 |
| | | CAN/CSA-C22.2 NO. 60950-22 |
| | EN 50130-4 | EN 50130-4 |
| | EN 50130-5, Sınıf II (genel olarak iç mekan, sabit ekipman) | EN 50130-5, Sınıf IV |
| | FCC Bölüm 15 Alt Bölüm B, Sınıf B | FCC Bölüm 15 Alt Bölüm B, Sınıf B |
| | EMC yönergesi 2014/30/EU | EMC yönergesi 2014/30/EU |
| | EN 55032 sınıf B | EN 55032 sınıf B |
| | AS NZS CISPER 32:2015+AMD 1:2020 | AS NZS CISPER 32:2015+AMD 1:2020 |
| | ICES-003 Sınıf B | ICES-003 Sınıf B |
| | VCCI CISPER 32:2016 | VCCI CISPER 32:2016 |
| | EN 50121-4:2016 | EN 50121-4:2016 |
| | | EN 60950-22 |
| ONVIF uyumluluğu | EN 50132-5-2; IEC 62676-2-3 | EN 50132-5-2; IEC 62676-2-3 |
| Ürün sertifikaları | CE, FCC, UL, cUL, RCM, VCCI, CMIM, KCC, BIS, UKCA | CE, FCC, UL, cUL, RCM, VCCI, CMIM, KCC, BIS, UKCA |
| Bölge | Yasal uyumluluk/kalite işaretleri | |
| Avrupa | CE | outdoor |
| | CE | indoor |
| İngiltere | UKCA | outdoor |
| | UKCA | indoor |

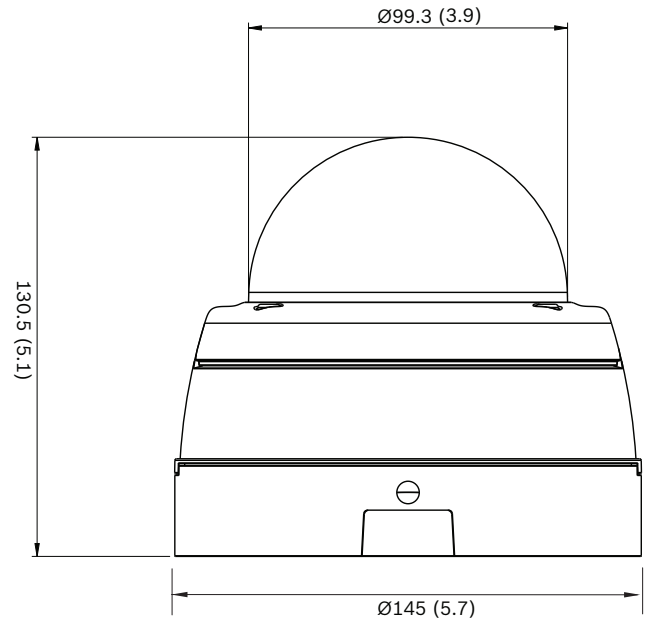
Kurulum/yapılandırma notları

NDI-3512-AL, NDI-3513-AL



mm (inç) olarak boyutlar

NDE-3512-AL, NDE-3513-AL



mm (inç) olarak boyutlar

Teknik özellikler

| Güç | |
|--------------------|--|
| Giriş gerilimi | +12 VDC ±%5, 24 VAC ±%10 veya Ethernet Üzerinden Güç (48 VDC nominal) |
| Güç tüketimi (DC) | Maksimum 10,8 W |
| Güç tüketimi (AC) | Maksimum 8,75 W |
| Güç tüketimi (PoE) | Maksimum 9,2 W |
| PoE IEEE standardı | IEEE 802.3af (802.3at Tip 1) |

| | |
|---|--|
| Güç | |
| Güç seviyesi: | Sınıf 3 |
| Platform | |
| Ortak ürün platformu | CPP7.3 |
| 2 MP sensör | |
| Sensör tipi | 1/2,8 inç CMOS |
| Etkin piksel sayısı | 1920 (Y) x 1080 (D) |
| 5 MP sensör | |
| Sensör tipi | 1/2,9 inç CMOS |
| Etkin piksel sayısı | 3072 (Y) x 1944 (D) |
| Video performansı (Hassasiyet 2 MP) | |
| Hassasiyet (3100 K, yansıma %89, 1/25, F1.3, 30IRE) | |
| Renkli | 0,05 lüks |
| Siyah-beyaz | 0.01 lüks |
| Kızılötesi aydınlatma varken | 0,0 lüks |
| Video performansı (Hassasiyet 5 MP) | |
| Hassasiyet (3100 K, yansıma %89, 1/25, F1.3, 30IRE) | |
| Renkli | 0,379 lüks |
| Siyah-beyaz | 0,042 lüks |
| Kızılötesi aydınlatma varken | 0,0 lüks |
| Video performansı - Dinamik aralık | |
| Yüksek Dinamik Aralık | 120 dB WDR |
| IEC 62676 Bölüm 5'e göre ölçülmüştür (2 MP) | 103 dB |
| IEC 62676 Bölüm 5'e göre ölçülmüştür (5 MP) | 101 dB |
| Video akışı | |
| Video sıkıştırma | H.265; H.264; M-JPEG |
| Video akışı | Ayarlanabilen birden fazla H.264 veya H.265 ve M-JPEG video akışı, ayarlanabilen kare hızı ve bant genişliği. Önemli Bölgeler (ROI) |

| | |
|---------------------------------------|---|
| Video akışı | |
| Kamera işlem gecikme süresi | <120 ms (1080p30'da maks. ortalama) <120 ms (Maks. ortalama 5MP30) |
| GOP yapısı | IP, IBP, IBBP |
| Video kodlama aralığı | 1-25 [30] fps |
| Video kodlama bölgeleri | Bölge başına video kodlayıcı kalite ayarlarına sahip 8 bölgeye kadar |
| Video çözünürlüğü (Y x D) 2 MP | |
| 1080p HD | 1920 x 1080 |
| Dikey mod 1080p | 1080 x 1920 |
| 1,3 MP (16:9) | 1536 x 864 |
| Dikey mod 1,3 MP (16:9) | 864 x 1536 |
| 720p | 1280 x 720 |
| Dikey mod 720p | 720 x 1280 |
| 480p SD | 640 x 480 |
| SD | 768 x 432 |
| D1 | 720 x 480 |
| Video çözünürlüğü (Y x D) 5 MP | |
| 5 MP (16:9) | 3072 x 1728 |
| Dik döndürülmüş mod 5MP | 1728 x 3072 |
| 4MP (16:9) | 2688 x 1512 |
| Dikey mod 4MP | 1512 x 2688 |
| 3 MP (16:9) | 2304 x 1296 |
| Dik döndürülmüş mod 3MP | 1296 x 2304 |
| 1080p HD | 1920 x 1080 |
| Dikey mod 1080p | 1080 x 1920 |
| 1,3 MP (16:9) | 1536 x 864 |
| 720p | 1280 x 720 |
| 480p SD | 640 x 480 |
| SD | 768 x 432 |

| Video çözünürlüğü (Y x D) 5 MP | |
|---------------------------------------|---|
| D1 | 720 × 480 |
| Video işlevleri | |
| Gündüz/Gece | Renkli, Siyah Beyaz, Otomatik (ayarlanabilen geçiş zamanları) |
| Ayarlanabilir resim değerleri | Kontrast, Doygunluk, Parlaklık |
| Beyaz Dengesi | 2500 ila 10000K, 4 otomatik mod (Temel, Standart, Sodyum buharı, Dominant renk), Manual mod ve Tutma modu |
| Obtüratör | Otomatik Elektronik Obtüratör (AES); Sabit (1/25[30] ila 1/15000) seçilebilir; Varsayılan obtüratör |
| Arka ışık dengelemesi | Açık/kapalı |
| Kontrast iyileştirme | Açık/kapalı |
| Sinyal-parazit oranı (SNR) | >55 dB |
| Parazit azaltma | Ayrı zamansal ve bölgesel ayarlara sahip Intelligent Dynamic Noise Reduction |
| Gizlilik Maskeleyesi | Tamamen programlanabilen sekiz bağımsız bölge |
| Video Analizi | Essential Video Analytics |
| Diğer işlevler | Görüntü Yansıtma, Görüntü Çevirme, Piksel Sayacı, Video Filigranı, Resim Üstü Yazı Gösterme, Konum |
| Kamera dönüşü | Manuel devre dışı bırakılmalı otomatik (0°/90°/180°/270°) |

| Video içerik analizi | |
|-----------------------------|--|
| Analiz tipi | Essential Video Analytics |
| Özellikler | Kural tabanlı alarmlar ve izleme Çizgi geçme Sahaya giriş/çıkış Güzergah izleme Gezinme Bırakılmış / yerinden alınmış nesne Kişi sayma Kalabalık yoğunluğu tahmini 3B izleme |
| Dış müdahale algılama | Maskelenebilir |

| Video içerik analizi | |
|-----------------------------|--|
| Ses algılama | Alarm oluşturmak için ses algılama |
| Gece görüşü | |
| Mesafe | 30 m (98 ft) |
| LED | Yüksek verimliliğe sahip 10 LED dizisi, 850 nm |
| Kızılötesi yoğunluğu | Ayarlanabilir |

| Optik Özellikler | |
|--------------------------|--|
| Lens Tipi (2 MP) | 3 - 9 mm Otomatik Değişken Odaklı (AVF) lens, Kızılötesi düzeltmeli DC Iris F1.3 - 360 |
| Lens Tipi (5 MP) | 4 - 10 mm Otomatik Değişken Odaklı (AVF) lens, Kızılötesi düzeltmeli DC Iris F1.3 - 360 |
| Lens montajı | Ana karta monte edilmiş |
| Ayar | Motorlu yaklaşım/odaklama |
| İris kontrolü | Otomatik iris kontrolü |
| Gündüz/Gece | Mekanik anahtarlamalı kızılötesi filtresi |
| Görüntüleme açısı (2 MP) | Yatay Görüş Alanı: 106° - 37° Dikey görüş alanı: 55° - 21° |
| Görüntüleme açısı (5 MP) | Yatay Görüş Alanı: 80° - 31° Dikey görüş alanı: 42° - 18° |

| Girişler ve çıkışlar | |
|-----------------------------|---|
| Analog video çıkışı | SMB konektörü, CVBS (PAL/NTSC), 1 Vpp, 75 Ohm, yaklaşık 500 TVL |
| Ses girişi (hat seviyesi) | 0,707 Vrms maks., 10 kOhm tipik |
| Ses çıkışı (hat seviyesi) | 16 Ohm tipikte 0,707 Vrms |
| Alarm girişi | 1 giriş |
| Alarm girişi etkinleştirme | Kısa devre veya DC 5V ile aktivasyon |
| Alarm çıkışı | 1 çıkış |
| Alarm çıkış gerilimi | 30 VDC, maks yük 0,5 A |
| Ethernet | RJ45 |

| Ses akışı | |
|------------------|-----------------------------|
| Standart | G.711, 8 kHz örnekleme hızı |

| Ses akışı | |
|----------------------|--|
| | L16, 16 kHz örnekleme hızı AAC-LC, 48 kHz örnekleme hızında 48 kbps AAC-LC, 80 kHz örnekleme hızında 80 kbps |
| Sinyal-Parazit Oranı | >50 dB |
| Ses Akışı | Tam çift yönlü/yarı çift yönlü |

| Yerel veri depolama alanı | |
|---------------------------|--|
| Dahili RAM | 5 sn. alarm öncesi kayıt |
| Bellek kartı yuvası | 32 GB'a kadar microSDHC/2 TB'a kadar microSDXC kartı destekler. (HD kayıt için Sınıf 6 veya üzeri bellek kartı önerilir) |
| Kayıt | Sürekli kayıt, döngüsel alarm kaydı/olaylar/ programlı kayıt |

| Ağ | |
|-------------------------|---|
| Protokoller | IPv4, IPv6, UDP, TCP, HTTP, HTTPS, RTP/RTCP, IGMP V2/V3, ICMP, ICMPv6, RTSP, FTP, ARP, DHCP, APIPA (Auto-IP, link local address), NTP (SNTP), SNMP (V1, V3, MIB-II), 802.1x, DNS, DNSv6, DDNS (DynDNS.org, selfHOST.de, no-ip.com), SMTP, iSCSI, UPnP (SSDP), DiffServ (QoS), LLDP, SOAP, CHAP, digest authentication |
| Şifreleme | TLS1.0/1.2, AES128, AES256 |
| Ethernet | 10/100 Base-T, otomatik algılamalı, yarı/tam çift yönlü |
| Bağlantı | Otomatik MDIX |
| Birlikte çalışabilirlik | ONVIF Profile S, ONVIF Profile G, ONVIF Profile M, ONVIF Profile T |

| Mekanik - iç mekan sürümü | |
|--|-----------------------------|
| 3 eksenli ayarlama (yatay/dikey hareket/dönme) | 350° / 130° / 350° |
| Boyutlar (ØxY) | 135 x 102 mm (5,32 x 4 inç) |
| Yaklaşık ağırlık | 450 g (0,99 lb) |
| Gövde rengi | RAL 9003, RAL 9017 |

| Mekanik - iç mekan sürümü | |
|---------------------------|--|
| Dome camı | Polikarbon, şeffaf, çizilmez özellikli kaplamalı |

| Mekanik - dış mekan sürümü | |
|--|--|
| 3 eksenli ayarlama (yatay/dikey hareket/dönme) | 350° / 130° / 350° |
| Boyutlar (ØxY) | 145 x 131 mm (5,71 x 5,14 inç) |
| Ağırlık | 1102 g (2,43 lb) |
| Gövde rengi | RAL 9003, RAL 9017 |
| Muhafaza malzemesi | Alüminyum |
| Dome camı | Polikarbon, şeffaf, çizilmez özellikli kaplamalı |

| Çevresel - iç mekan sürümü | |
|-----------------------------|------------------------------------|
| Çalışma sıcaklığı (sürekli) | 0 °C - +50 °C (32 °F to +122 °F) |
| Depoda saklama sıcaklığı | -30 °C - +70 °C (-22 °F - +158 °F) |
| Nem | %5 ila %93 bağıl nem (yoğuşmasız) |
| Menşe ülke | Portekiz |

| Çevresel - dış mekan sürümü | |
|-----------------------------|--|
| Çalışma sıcaklığı | -30 °C ila +50 °C (-22 °F ila +122 °F) sürekli çalışma için |
| Depoda saklama sıcaklığı | -30 °C - +70 °C (-22 °F - +158 °F) |
| Çalışma sırasında nem oranı | %5 ila %93 bağıl nem (yoğuşmasız) %5-%100 bağıl nem (yoğuşmalı) |
| Sızdırmazlık koruması | IP66 |
| Darbelerle karşı koruma | IK10 |
| Menşe ülke | Portekiz |

Sipariş bilgileri

NDI-3512-AL Sabit dome 2MP HDR 3-9mm IR

2 MP çözünürlüğe sahip sabit dome iç mekan kamerası; Essential Video Analytics; dahili kızılötesi aydınlatıcı NDAA ve TAA uyumu.

Sipariş numarası **NDI-3512-AL**

NDE-3512-AL Sabit dome 2MP HDR 3-9mm IP66 IR

2 MP çözünürlüğe sahip sabit dome bina dışı kamera; Essential Video Analytics; dahili kızılötesi aydınlatıcı NDAA ve TAA uyumu.

Sipariş numarası **NDE-3512-AL**

NDI-3513-AL Sabit dome 5MP HDR 4-10 mm IR

5 MP çözünürlüğe sahip sabit dome iç mekan kamerası; Essential Video Analytics; dahili kızılötesi aydınlatıcı NDAA ve TAA uyumu.

Sipariş numarası **NDI-3513-AL**

NDE-3513-AL Sabit dome 5MP HDR 4-10 mm IP66 IR

5 MP çözünürlüğe sahip sabit dome bina dışı kamera; Essential Video Analytics; dahili kızılötesi aydınlatıcı NDAA ve TAA uyumu.

Sipariş numarası **NDE-3513-AL**

Aksesuarlar**BUB-CLR-FDI Dome camı, saydam, iç mekan**

Dome kamera için saydam polikarbonat dome camı
İç Mekan

Sipariş numarası **BUB-CLR-FDI**

BUB-TIN-FDI Dome camı, siyah saydam, iç mekan

Dome kamera için siyah saydam polikarbonat dome camı.

İç Mekan

Sipariş numarası **BUB-TIN-FDI**

BUB-CLR-FDO Dome camı, saydam, dış mekan

Dome kamera için saydam polikarbonat dome camı
Dış mekan

Sipariş numarası **BUB-CLR-FDO**

BUB-TIN-FDO Dome camı, siyah saydam, dış mekan

Dome kamera için siyah saydam polikarbonat dome camı.

Dış mekan

Sipariş numarası **BUB-TIN-FDO**

NBN-MCSMB-03M Kablo, SMB-BNC, kamera-kablo, 0,3m

0,3 m (1 ft) analog kablo, kamerayı koaksiyel kabloya bağlamak için SMB'den (dişi) BNC'ye (dişi)

Sipariş numarası **NBN-MCSMB-03M**

NBN-MCSMB-30M Kablo, SMB-BNC, kamera-monitör/DVR

3 m (9 ft) analog kablo, kamerayı monitöre veya DVR'a bağlamak için SMB'den (dişi) BNC'ye (erkek)

Sipariş numarası **NBN-MCSMB-30M**

NDA-5031-PIP Askılı arayüz plakası NDI-4/5000

İç mekan FLEXIDOME IP 4000i/5000i için askılı arayüz plakası.

Sipariş numarası **NDA-5031-PIP**

NDA-5030-PIP Askılı arayüz plakası NDE-4/5000

Dış mekan FLEXIDOME IP 4000i/5000i için askılı arayüz plakası.

Sipariş numarası **NDA-5030-PIP**

NDA-ADT4S-MINDOME Dome kamera için yüzeye montaj kutusu

Dome kameralar için yüzeye montaj kutusu (Ø 145 mm/ Ø 5,71 inç) (iç mekan kamera çeşidi için NDA-ADTVEZ-DOME ile birlikte kullanın).

Sipariş numarası **NDA-ADT4S-MINDOME**

NDA-ADTVEZ-DOME Dome için adaptör braket

İç mekanda kullanıma yönelik adaptör braket (iç mekan kamera çeşidi için NDA-ADT4S-MINDOME ile birlikte kullanın).

Sipariş numarası **NDA-ADTVEZ-DOME**

NDA-FMT-DOME Dome kamera için asma tavan gömme montaj

Dome kameralar (Ø157 mm) için tavana asmak için montaj kiti

Sipariş numarası **NDA-FMT-DOME**

NDA-SMB-MINISMB Dome kamera için yüz. mon. kutusu 5,87"

Yüzeye montaj kutusu (Ø149 mm/Ø5,87 inç)

Sipariş numarası **NDA-SMB-MINISMB**

NDA-U-CMT Köşeye montaj adaptörü

Evrensel köşeye montaj düzeneği, beyaz

Sipariş numarası **NDA-U-CMT**

NDA-U-PMAL Direğe montaj adaptörü büyük

Evrensel direğe montaj adaptörü, beyaz; büyük

Sipariş numarası **NDA-U-PMAL**

NDA-U-PMAS Direğe montaj adaptörü küçük

Direğe montaj adaptörü küçük

Evrensel direk adaptörü, beyaz; küçük.

Sipariş numarası **NDA-U-PMAS**

NDA-U-PMT Askılı boruya montaj, 12" (31cm)

Yarı küresel kameralar için evrensel boruya montaj düzeneği, 31 cm, beyaz

Sipariş numarası **NDA-U-PMT**

NDA-U-PMTE Askılı boru uzatması, 20" (50cm)

Evrensel boruya montaj düzeneği uzatması, 50 cm, beyaz

Sipariş numarası **NDA-U-PMTE**

NDA-U-PSMB Askılı duvara/tavana monte SMB

Duvara montaj veya boruya montaj düzeneği için yüzeye montaj kutusu (SMB).

Sipariş numarası **NDA-U-PSMB**

NDA-U-RMT Askılı çatı korkuluğuna montaj

Dome kameralar için evrensel çatı montajı, beyaz, dış mekan kullanımı için

Sipariş numarası **NDA-U-RMT**

NDA-U-WMT Askılı duvara montaj

Dome kameralar için evrensel duvara montaj düzeneği, beyaz

Sipariş numarası **NDA-U-WMT**

NDN-IOC-30M Kablo, IP66, su geçirmez

Dış mekan kullanımı için, kolay su geçirmez kurulum sağlayan IP66 sertifikalı kablo

Sipariş numarası **NDN-IOC-30M**

NPD-5001-POE Midspan, 15W, tek portlu, AC girişi

PoE destekli kameralarla birlikte kullanılan Ethernet Üzerinden Güç midspan enjektörü; 15,4 W, 1 port

Ağırlık: 200 g (0,44 lb)

Sipariş numarası **NPD-5001-POE**

NPD-5004-POE Ethernet üzerinden güç, 15,4W, 4 port

PoE destekli kameralarla birlikte kullanılan Ethernet Üzerinden Güç midspan enjektörü; 15,4 W, 4 port

Ağırlık: 620 g (1,4 lb)

Sipariş numarası **NPD-5004-POE**

UPA-1220-60 Güç kaynağı, 120VAC 60Hz, 12VDC 1A çıkış

Kamera güç kaynağı. 100-240 VAC, 50/60 Hz Giriş;
12 VDC, 1 A Çıkış; regülasyonlu.

Giriş konnektörü: 2-çatallı, Kuzey Amerika Standart
(polarize olmayan).

Sipariş numarası **UPA-1220-60**

VDA-PMT-AODOME Ptz dome için boruya montaj, dış mekan

Dome kameralar için dayanıklı dış mekan boru montaj
ayağı (Ø166 mm)

Sipariş numarası **VDA-PMT-AODOME**

VEZ-A2-WW PTZ dome için duvara montaj, beyaz

Dome kameralar için duvar montaj ayağı
(Ø145/149 mm) (uygun dome adaptör braketini ile
birlikte kullanın); beyaz

Sipariş numarası **VEZ-A2-WW**

NDA-LWMT-DOME Duvara mon., L şeklinde, dome kam. için

Dome kameralar için L şeklinde güçlü duvar montaj
ayağı

Sipariş numarası **NDA-LWMT-DOME**

NDA-3082-CND 3000i dış mekan kanal adaptörü, 8 ad.

FLEXIDOME IP 3000i IR binadışı kameraları için kanal
adaptörü seti, 8 adet

Sipariş numarası **NDA-3082-CND**

NDA-5080-TM Eğimli montaj düzeneği, 20 derece, 148 mm

FLEXIDOME panoramic 5100i outdoor ve
FLEXIDOME IP 3000i IR binadışı kameralar için eğimli
montaj düzeneği (20 °)

Sipariş numarası **NDA-5080-TM**

Temsilci:

Europe, Middle East, Africa:
Bosch Security Systems B.V.
P.O. Box 80002
5600 JB Eindhoven, The Netherlands
Phone: + 31 40 2577 284
www.boschsecurity.com/xc/en/contact/
www.boschsecurity.com

Germany:
Bosch Sicherheitssysteme GmbH
Robert-Bosch-Ring 5
85630 Grasbrunn
Tel.: +49 (0)89 6290 0
Fax: +49 (0)89 6290 1020
de.securitysystems@bosch.com
www.boschsecurity.com