

## FLEXIDOME IP 4000i



- ▶ Facile à installer avec objectif zoom/mise au point automatique, assistant et modes préconfigurés
- ▶ Fonctionnalité Essential Video Analytics intégrée pour déclencher des alertes pertinentes et récupérer rapidement les données
- ▶ Multi-diffusion H.265 entièrement configurable
- ▶ Plage dynamique étendue pour voir les détails dans les zones sombres et de forte luminosité de la scène
- ▶ Technologie de prise de vue starlight avec d'excellentes performances par faible luminosité

Les caméras mobiles 1080p de Bosch sont des caméras de surveillance professionnelle qui fournissent des images HD de haute qualité pour répondre aux exigences élevées des réseaux de sécurité et de surveillance. Ces caméras mobiles sont des véritables caméras jour/nuit offrant des performances excellentes de jour comme de nuit. La caméra est disponible en versions intérieur et extérieur pour différentes applications.

### Présentation du système

L'assistant de mise au point/zoom automatique de l'objectif permet à l'installateur d'effectuer facilement et avec précision un zoom/une mise au point de la caméra pour une utilisation de jour comme de nuit. L'assistant est activé depuis un PC ou du bouton-poussoir de la caméra, ce qui facilite le choix du flux de travail le mieux adapté. Les fonctionnalités de l'AVF (varifocale automatique) permettent de modifier le zoom sans ouvrir la caméra. Le zoom/réglage motorisé automatique du tirage optique avec un mappage 1:1 pixel garantit une mise au point précise de la caméra.

### NDI-4512-A

#### Caméra dôme d'intérieur élégante facile à installer

Idéale pour une utilisation en intérieur, la conception élégante convient parfaitement pour les installations où l'apparence et une couverture flexible sont importantes. L'objectif varifocal permet de choisir la zone de couverture en fonction de votre application. Grâce à un mécanisme propriétaire de réglage de l'orientation/inclinaison/rotation, vous pouvez définir avec précision le champ de vision souhaité. Adaptables, elles peuvent être montées en applique, sur les murs ou aux faux plafonds.

### NDE-4512-A

#### Caméra dôme d'extérieur anti-vandalisme avec objectif varifocal

Idéale pour une utilisation en extérieur, la conception élégante convient parfaitement pour les installations où la fonction anti-vandalisme est importante. La caméra résiste à l'eau et à la poussière, conformément aux normes IP66. L'objectif varifocal permet de choisir la zone de couverture en fonction de votre application. Adaptables, elles peuvent être montées en applique, sur les murs ou aux faux plafonds.

## Fonctions

### Essential Video Analytics

La fonction Intelligent Video Analysis (IVA) intégrée renforce le concept d'intelligence à la source et offre désormais des fonctionnalités plus puissantes. Essential Video Analytics est parfait pour une utilisation dans des environnements contrôlés avec des plages de détection restreintes.

Le système détecte, suit et analyse les objets en toute fiabilité et vous alerte en cas de déclenchement d'alarmes prédéfinies. Grâce à l'association judicieuse d'un ensemble de règles d'alarme, les tâches complexes deviennent simples et les fausses alarmes sont réduites au minimum. Des métadonnées sont associées à votre vidéo pour ajouter du sens et de la structure. Vous pouvez extraire rapidement les images pertinentes parmi les nombreuses heures de vidéo stockées. Les métadonnées peuvent également être utilisées pour fournir des preuves judiciaires irréfutables ou pour optimiser des processus d'entreprise en fonction du nombre de personnes ou des informations de densité d'une foule.

Le calibrage est simple et rapide, il vous suffit d'entrer la hauteur de la caméra. Le capteur de gyroaccéléromètre interne fournit le reste des informations pour un calibrage précis de l'analyse vidéo.

### Performances rapides

Le mode 60 images par seconde fournit des performances optimales dans les scènes avec des mouvements rapides garantissant ainsi qu'aucune donnée critique n'est perdue.

### Performances starlight

La dernière technologie de capteur, associée à une suppression du bruit et un traitement d'images intelligents, garantit une sensibilité exceptionnelle en mode couleur. Les performances par faible luminosité sont si élevées que la caméra offre un excellent rendu en couleur même avec une luminosité ambiante minimale.

### Plage dynamique étendue

La caméra dispose d'une plage dynamique étendue. Il s'agit d'un processus à plusieurs expositions qui capture davantage de détails même dans les zones lumineuses et les zones sombres d'une même scène. Cela vous permet donc de distinguer facilement les objets et les détails, par exemple les visages avec un fort contre-jour.

La plage dynamique réelle de la caméra est mesurée à l'aide d'une analyse de la fonction de conversion opto-électronique conformément à la norme IEC 62676 Partie 5. Cette méthode permet de fournir des mesures standard qui peuvent servir à comparer différentes caméras.

### Flux vidéo intelligent diminuant les besoins en bande passante et en espace de stockage

La technologie d'image présentant un faible niveau de bruit et de compression H.265 efficace fournit des images nettes tout en réduisant la bande passante et l'espace de stockage nécessaires jusqu'à 80 % par rapport aux caméras H.264 standard. Le flux vidéo intelligent ajoute un niveau d'intelligence supplémentaire à cette nouvelle génération de caméras. La caméra garantit des images les plus utilisables possibles en optimisant intelligemment le rapport détail-bande passante. L'encodeur intelligent scanne, en continu, la scène complète ainsi que des parties de la scène et ajuste de manière dynamique la compression sur la base d'informations pertinentes comme le mouvement. Avec la fonction Intelligent Dynamic Noise Reduction, qui analyse activement le contenu d'une scène et réduit les artefacts sonores en conséquence, le débit binaire est réduit de 80 %. Dans la mesure où le bruit est réduit à la source lors de la capture d'image, le débit binaire plus faible n'a pas d'impact négatif sur la qualité des images. Il en résulte une diminution importante des coûts de stockage et de l'encombrement réseau qui conservent une haute qualité d'image et un fonctionnement fluide.

### Profil optimisé pour le débit binaire

Le débit binaire moyen optimisé en kbits/s pour différentes cadences d'images en mode H.265 est indiqué dans le tableau suivant :

ips	1080 p	720p
60	712	525
30	600	450
12	438	329
5	284	213
2	122	92

### Plusieurs flux de données

La fonction de multi-diffusion offre différents flux H.264 ou H.265 et un flux M-JPEG. Ces flux permettent d'optimiser l'utilisation de la bande passante lors de l'affichage et simplifient l'enregistrement tout en facilitant l'intégration dans les systèmes de gestion vidéo tiers.

La caméra peut exécuter plusieurs flux indépendants ce qui permet de définir une résolution et une cadence d'images différentes sur le premier et le second flux. L'utilisateur peut également choisir d'utiliser une copie du premier flux.

Le troisième flux utilise les images I du premier flux pour l'enregistrement ; le quatrième flux diffuse une image JPEG à une vitesse maximale de 10 Mbits par seconde

### Audio bidirectionnel et alarme audio

L'audio bidirectionnel permet à l'opérateur de communiquer avec des visiteurs ou des intrus via une ligne audio externe d'entrée et de sortie. Le système de détection audio peut servir à générer une alarme le cas échéant.

Si les réglementations locales l'exigent, le microphone peut être bloqué de manière définitive via une clé de licence sécurisée.

### Détection de sabotage et de mouvements

De nombreuses options de configuration d'alarmes sont disponibles pour les cas de sabotage de la caméra. Par ailleurs, un algorithme intégré de détection de mouvements dans la vidéo peut être utilisé pour configurer des alarmes.

### Gestion du stockage

La gestion des enregistrements peut être contrôlée par le logiciel Bosch Video Recording Manager ou la caméra peut utiliser les cibles iSCSI directement sans logiciel d'enregistrement.

### Enregistrement à la source

L'emplacement pour carte MicroSD prend en charge jusqu'à 2 To de capacité de stockage. Une carte MicroSD peut être utilisée pour l'enregistrement d'alarme local. L'enregistrement de pré-alarme dans la mémoire RAM réduit la bande passante pour l'enregistrement sur le réseau, ou – si l'enregistrement par carte MicroSD est utilisé – étend la durée de vie effective du support de stockage.

### Services basés sur le cloud

La caméra prend en charge la publication JPEG temporelle ou par alarme sur quatre comptes différents. Ces comptes peuvent dépendre de serveurs FTP ou d'installations de stockage dans le cloud. Les clips vidéo ou les images JPEG peuvent également être exportés sur ces comptes. Les alarmes peuvent être configurées de façon à déclencher une notification par e-mail ou SMS afin de toujours vous informer des événements anormaux.

### Installation aisée

La caméra peut être alimentée au moyen d'une connexion par câble réseau conforme au protocole PoE. Sous cette configuration, une simple connexion à un câble est suffisante pour la visualisation, l'alimentation et les commandes de la caméra. L'alimentation par Ethernet (PoE) rend l'installation à la fois plus simple et plus économique puisque les caméras n'ont pas besoin d'une prise de courant locale.

La caméra peut également être alimentée au moyen d'une alimentation +12 Vdc / 24 Vac. Pour améliorer la fiabilité du système, la caméra peut être raccordée simultanément aux deux alimentations PoE et +12 Vdc/24 Vac. Elles peuvent également utiliser un

système d'alimentation sans coupure (UPS), pour un fonctionnement continu, même lors d'une coupure de courant.

Pour faciliter le câblage réseau, les caméras prennent en charge la fonction Auto-MDIX, qui permet d'utiliser des câbles droits ou croisés.

### Rotation d'image automatique

Le capteur de gyroaccéléromètre intégré corrige automatiquement l'orientation d'image par incréments de 90° si la caméra est montée perpendiculairement ou à l'envers. Il est également possible de faire pivoter manuellement par incréments de 90 ° l'image du capteur.

Pour capter de manière efficace les détails dans les longs couloirs sans perte de résolution, montez la caméra perpendiculairement. L'image s'affiche verticalement en résolution complète sur votre moniteur.

### Véritable commutation jour/nuit

La caméra intègre une technologie de filtre mécanique pour des couleurs vives en vision diurne et une vision nocturne exceptionnelle tout en conservant une mise au point nette dans toutes les conditions d'éclairage.

### Mode hybride

Une sortie vidéo analogique permet à la caméra de fonctionner en mode hybride. Ce mode fournit en simultané un flux vidéo HD haute résolution et une sortie vidéo analogique via un connecteur SMB mâle. La fonctionnalité hybride offre une voie de migration aisée de la vidéosurveillance existante à un système IP moderne.

### Couverture DORI

DORI (Détection, Observation, Reconnaissance, Identification) est un système standard (EN-62676-4) pour définir la capacité d'une personne visionnant la vidéo à distinguer les personnes ou les objets au sein d'une zone couverte. La distance maximale à laquelle une combinaison caméra/objectif peut respecter ces critères est indiquée ci-dessous :

#### Caméra 1080p avec objectif 3-9 mm

DORI	Définition DORI	Distance	
		3 mm / 9 mm	Largeur horizontale
Détection	25 px/m	32 m / 126 m	77 m
Observation	63 px/m	13 m / 50 m	30 m
Reconnaissance	125 px/m	6 m / 25 m	15 m
Identification	250 px/m	3 m / 13 m	8 m

### Sécurité des données

Des mesures spéciales ont été mises en place pour assurer le plus haut niveau de sécurité pour l'accès aux dispositifs et le transport des données. La protection par mot de passe à trois niveaux avec recommandations de sécurité permet aux utilisateurs de personnaliser l'accès aux dispositifs. L'accès au navigateur Web peut être protégé via HTTPS et des mises à jour du firmware peuvent également être protégées par des chargements sécurisés authentifiés.

Le module TPM (Trusted Platform Module) intégré et l'infrastructure de clés publiques (PKI) garantissent une protection supérieure contre les attaques. L'authentification réseau 802.1x avec EAP/TLS prend en charge TLS 1.2 avec des chiffrements actualisés notamment le chiffrement AES 256.

Le traitement de certificat avancé propose :

- Des certificats uniques auto-signés créés en cas de besoin
- Des certificats client et serveur pour l'authentification
- Des certificats client pour la preuve d'authenticité
- Des certificats avec clés privées chiffrées

### Logiciel de visualisation complète

Il existe de nombreuses méthodes pour accéder aux fonctionnalités de la caméra : navigateur Web, BVMS, avec le logiciel gratuit Bosch Video Client ou Video Security Client, avec l'application mobile de sécurité vidéo ou via un logiciel tiers.

### Intégration système

La caméra est conforme aux spécifications ONVIF Profile G, ONVIF Profile M, ONVIF Profile S et ONVIF Profile T. Cela garantit l'interopérabilité entre les produits de vidéosurveillance pour réseau, quel que soit le fabricant.

Les intégrateurs tiers peuvent accéder facilement aux fonctions internes de la caméra pour l'intégrer à des projets de plus grande ampleur. Visitez le site Web consacré au programme IPP (Programme partenaire d'intégration) de Bosch ([ipp.boschsecurity.com](http://ipp.boschsecurity.com)) pour de plus amples informations.

## Informations réglementaires

### Normes HD

Conforme à la norme SMPTE 274M-2008 :

- Résolution : 1 920 x 1 080
- Balayage : progressif
- Couleurs : conformes à ITU-R BT.709
- Rapport hauteur/largeur : 16:9
- Cadence d'images : 25 et 30 images/s

Conforme à la norme SMPTE 296M-2001 :

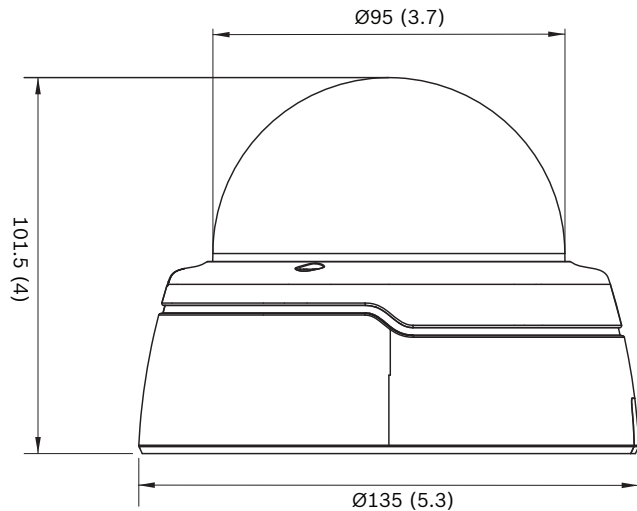
- Résolution : 1 280 x 720
- Balayage : progressif
- Couleurs : conformes à ITU-R BT.709
- Rapport hauteur/largeur : 16:9

- Cadence d'images : 25 et 30 images/s

Type	Norme	
	NDI-4512-A	NDE-4512-A
EN 60950-1		
UL 60950-1		
		UL 60950-22
CAN/CSA-C22.2 NO. 60950-1-03		
		CAN/CSA-C22.2 NO. 60950-22
EN 50130-4		
EN 50130-5, Classe II (intérieur en général, équipement fixe)		EN 50130-5
FCC section 15, sous-partie B, classe B		
Directive EMC 2014/30/UE		
EN 55032, classe B		
EN 55024		
AS/NZS CISPR 32 (équivalent à CISPR 32)		
ICES-003, classe B		
VCCI J55022 V2/V3		
EN 50121-4:2016		
		EN 60950-22
<b>Conformité à la norme ONVIF</b>	EN 50132-5-2 ; IEC 62676-2-3	
<b>Certifications produits</b>	CE, FCC, UL, cUL	
<b>Zone</b>	<b>Conformité aux réglementations/labels de qualité</b>	
Europe	CE	EU_DoC_F.01U.403.295
États-Unis	UL CAP	Cybersecurity Assurance Program

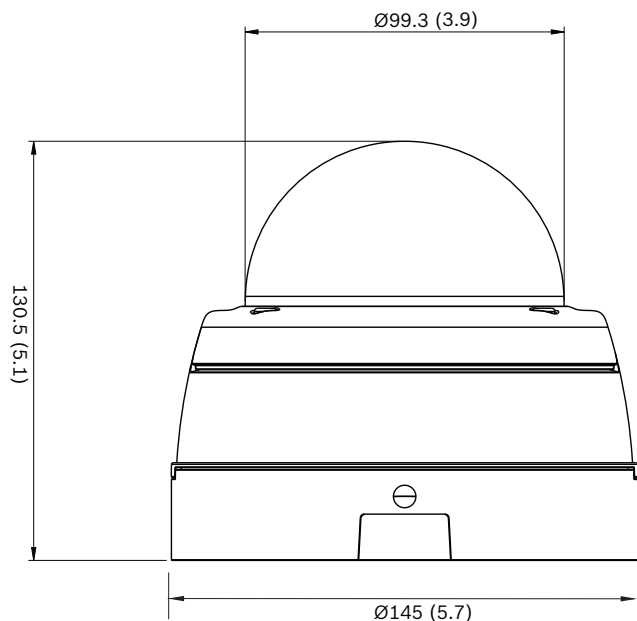
## Remarques sur l'installation/la configuration

## NDI-4512-A



Dimensions en mm (pouces)

## NDE-4512-A



Dimensions en mm (pouces)

## Caractéristiques techniques

## Alimentation

Tension d'entrée	+12 Vcc ±5%, 24 Vca ±10% ou Alimentation par câble Ethernet (48 Vcc nominal)
Consommation (CC)	7,15 W max.
Consommation (CA)	6,15 W max.
Consommation (PoE)	7 W max.

## Alimentation

Norme PoE IEEE	IEEE 802.3af (802.3at Type 1)
	Niveau de puissance : classe 3

## Plateforme

CPP (Common Product Platform)	CPP7.3
-------------------------------	--------

## Capteur

Type de capteur	CMOS 1/2,8"
Pixels effectifs	1 920 (H) x 1 080 (V) ; 2MP (env.)

## Performances vidéo - sensibilité

Sensibilité - (3 100 K, réflexion 89 %, 1/25, F1.3, 30 IRE)

Couleur	0,0225 lux
---------	------------

Monochrome	0,0051 lux
------------	------------

## Performances vidéo - Plage dynamique

Plage dynamique étendue	146 dB WDR
-------------------------	------------

Mesure conformément à la norme IEC 62676 Partie 5	107 dB WDR
---	------------

## Vidéo en continu

Compression vidéo	H.265 ; H.264 ; M-JPEG
-------------------	------------------------

Diffusion	Multi-flux H.264 ou H.265 et M-JPEG configurables, cadence d'images et bande passante configurables. Regions of Interest (ROI)
-----------	---

Latence de traitement de la caméra	< 120 ms (moyenne max. à 1080p60)
------------------------------------	-----------------------------------

Structure du GOP	IP, IBP, IBBP
------------------	---------------

Intervalle d'encodage	1 à 50 [60] ips
-----------------------	-----------------

Zones d'encodage	Jusqu'à 8 zones avec paramétrage de la qualité de l'encodeur par zone
------------------	---

## Résolution vidéo (H x V)

1080p HD	1920 × 1080
----------	-------------

Mode vertical 1080p	1080 × 1920
---------------------	-------------

1,3 MP (16:9)	1536 × 864
---------------	------------

<b>Résolution vidéo (H x V)</b>	
Mode vertical 1,3 MP (16:9)	864 × 1536
720p	1280 × 720
Mode vertical 720p	720 × 1280
480p SD	640 × 480
SD	768 × 432
D1	720 × 480

<b>Fonctions vidéo</b>	
Jour/Nuit	Couleur, Monochrome, Auto (points de commutation réglables)
Paramètres d'image réglables	Contraste, saturation, luminosité
Balance des blancs	2 000 à 10 000 K, 4 modes automatiques (Basisque, Standard, Vapeur de sodium, Couleur dominante), mode Manuel et mode Fixe
Shutter	Shutter électronique automatique (AES) ; Fixe (1/25[30] à 1/15 000) sélectionnable Shutter par défaut
Compensation de contre-jour	Intelligent Auto Exposure (IAE) Activé/Désactivé
Amélioration du contraste	Activé/Désactivé
Rapport signal/bruit	>55 dB
Réduction du bruit	Intelligent Dynamic Noise Reduction avec réglages temporels et spatiaux séparés
Netteté	Possibilité de régler le niveau d'optimisation de la netteté
Intelligent Defog	La fonction Intelligent Defog règle automatiquement les paramètres pour une meilleure image en cas de brouillard ou dans les scènes brumeuses (commutable)
Masque Privatif	Huit zones indépendantes, entièrement programmables
Analyse vidéo	Essential Video Analytics
Modes scène	Standard, Éclairage sodium, Mouvements rapides, Boost sensibilité, Compensation de contre-jour dynamique, Éclatant, Couleur uniquement, Sports et jeux, Magasins, Reconnaissance de plaques d'immatriculation (LPR)

Autres fonctions	Miroir image, Basculement image, Compteur de pixels, Tatouage vidéo, Affichage à l'écran, Emplacement
Rotation de la caméra	Détection automatique avec possibilité de commande manuelle (0° / 90° / 180° / 270°)

#### Analyse de contenu vidéo

Type d'analyse	Essential Video Analytics
Caractéristiques	Alarmes et suivi en fonction des règles Franchissement de ligne(s) Entrée / sortie de champ Suivi de trajet Mouvements Objet inactif / retiré Comptage de personnes L'estimation de la densité d'une foule Suivi 3D Détection audio (si un micro est utilisé)
Calibrage / Géolocalisation	Données automatiques basées sur gyroaccéléromètre et hauteur de caméra
Détection de sabotage	Masquable
Détection audio	Détection de l'audio pour la génération d'une alarme

#### Optique

Type d'objectif	3 à 9 mm objectif SR à varifocale automatique (AVF), avec correction IR DC Iris F1.3 - 360
Monture d'objectif	Intégré
Réglage	Zoom/mise au point motorisé(e)
Dimensions (Ø x H)	Commande automatique de l'iris
Jour/Nuit	Filtre IR mécanique commuté
Angle de vue horizontal	106° - 37°
Angle de vue vertical	55° - 21°

#### Entrée/sortie

Sortie vidéo analogique	Connecteur SMB, CVBS (PAL/NTSC), 1 V <sub>càc</sub> , 75 ohms, env. 500 lignes
Entrée ligne audio	0,707 Vrms max., 10 kohms standard

<b>Entrée/sortie</b>	
Sortie ligne audio	0,707 Vrms à 16 ohms standard
Entrée audio	Microphone intégré (peut être désactivé de manière définitive) (uniquement pour NDI-4512-A)
Entrée d'alarme	1 entrée
Activation de l'entrée d'alarme	Activation sur court-circuit ou sur 5 Vcc
Sortie d'alarme	1 sortie
Tension de sortie d'alarme	30 Vcc, charge max. 0,5 A
Ethernet	RJ45
<b>Diffusion audio</b>	
Standard	G.711, fréquence d'échantillonnage de 8 kHz L16, fréquence d'échantillonnage de 16 kHz AAC-LC, fréquence d'échantillonnage de 48 kbit/s à 16 kHz AAC-LC, fréquence d'échantillonnage de 80 kbit/s à 16 kHz
Rapport signal/bruit	>50 dB
Diffusion audio	Full duplex/Half duplex
<b>Stockage local</b>	
RAM interne	5 s d'enregistrement de pré-alarme
Emplacement pour carte mémoire	Prise en charge des cartes mémoire MicroSDHC jusqu'à 32 Go et microSDXC jusqu'à 2 To. (Une carte mémoire de classe 6 ou supérieure est recommandée pour l'enregistrement HD)
Enregistrement	Enregistrement continu, enregistrement en boucle, enregistrement d'alarme/d'événements, planification d'enregistrement
<b>Réseau</b>	
Protocoles	IPv4, IPv6, UDP, TCP, HTTP, HTTPS, RTP/RTCP, RTSPS, IGMP, IGMP V2/V3, ICMP, ICMPv6, RTSP, FTP, Telnet, ARP, DHCP, SRTP, SNTP, SNMP (V1, MIB-II), 802.1x, DNS, DNSv6, DDNS (DynDNS.org, selfHOST.de, no-ip.com), SMTP, iSCSI, UPnP (SSDP), DiffServ (QoS), LLDP, SOAP, CHAP, digest authentication
Chiffrement	TLS1.0/1.2, AES128, AES256
Ethernet	10/100 Base-T, détection automatique, Half/Full duplex

<b>Réseau</b>	
Connectivité	Auto-MDIX
Interopérabilité	ONVIF Profile S, ONVIF Profile G, ONVIF Profile M, ONVIF Profile T

**NDI-4512-A**

<b>Mécanique</b>	
Réglage 3 axes (orientation/inclinaison/rotation)	350° / 130° / 350°
Dimensions (Ø x H)	135 x 102 mm
Poids approx.	450 g
Couleur	RAL 9003, RAL 9017
Sphère pour dôme	Polycarbonate transparent, revêtement anti-rayures

**Caractéristiques environnementales**

Température de fonctionnement (continue)	-20 à +50 °C
Température de stockage	-30 à +70 °C
Humidité	5 à 93 % d'humidité relative (sans condensation)
Pays d'origine	Portugal

**NDE-4512-A**

<b>Mécanique</b>	
Réglage 3 axes (orientation/inclinaison/rotation)	350° / 130° / 350°
Dimensions (Ø x H)	145 x 131 mm
Poids	1 102 g
Couleur	RAL 9003, RAL 9017
Matériau du caisson	Aluminium
Sphère pour dôme	Polycarbonate transparent, revêtement anti-rayures

**Caractéristiques environnementales**

Température de fonctionnement	-40 °C à +50 °C pour un fonctionnement continu ;
-------------------------------	--

**Caractéristiques environnementales**

	-34 °C à +74 °C conformément à la norme NEMA TS 2-2003 (R2008), para 2.1.5.1 avec profil de test fig. 2.1
Température de stockage	-40 °C à +70 °C
Humidité de fonctionnement	5 à 93 % d'humidité relative, sans condensation 5 à 100 % d'humidité relative, condensation
Protection contre les infiltrations	IP66 et NEMA 4X
Résistance aux chocs	IK10
Pays d'origine	Portugal

**Informations de commande****NDI-4512-A Dôme fixe 2MP HDR 3-9mm**

Caméra dôme IP professionnelle 60 ips pour la surveillance HD en intérieur avec H.265 et Essential Video Analytics.

Conforme à la classe NDA

Numéro de commande **NDI-4512-A**

**NDE-4512-A Dôme fixe 2MP HDR 3-9mm IP66**

Caméra dôme IP anti-vandalisme 60 ips pour surveillance HD en extérieur avec H.265 et Essential Video Analytics.

Conforme à la classe NDA

Numéro de commande **NDE-4512-A**

**Accessoires****BUB-CLR-FDI Sphère, transparente, intérieur**

Sphères en polycarbonate transparent pour caméra dôme

Intérieur

Numéro de commande **BUB-CLR-FDI**

**BUB-TIN-FDI Sphère, teintée, intérieur**

Sphères en polycarbonate teinté pour caméra dôme.

Intérieur

Numéro de commande **BUB-TIN-FDI**

**BUB-CLR-FDO Sphère, transparente, extérieur**

Sphères en polycarbonate transparent pour caméra dôme

Extérieur

Numéro de commande **BUB-CLR-FDO**

**BUB-TIN-FDO Sphère, teintée, extérieur**

Sphères en polycarbonate teinté pour caméra dôme.

Extérieur

Numéro de commande **BUB-TIN-FDO**

**NBN-MCSMB-03M Câble, SMB vers BNC, caméra-câble, 0,3m**

Câble analogique 0,3 m (1 ft), SMB (femelle) vers BNC (femelle) pour connecter la caméra à un câble coaxial

Numéro de commande **NBN-MCSMB-03M**

**NBN-MCSMB-30M Câble, SMB vers BNC, câble-moniteur/DVR**

Câble analogique 3 m (9 ft), SMB (femelle) vers BNC (mâle) pour connecter la caméra à un moniteur ou à un enregistreur DVR

Numéro de commande **NBN-MCSMB-30M**

**NDA-5031-PIP Plaque interface susp. NDI-4/5000**

Plaque d'interface suspendue pour FLEXIDOME IP 4000i / 5000i en intérieur.

Numéro de commande **NDA-5031-PIP**

**NDA-5030-PIP Plaque interface susp. NDE-4/5000**

Plaque d'interface suspendue pour FLEXIDOME 4000i / 5000i en extérieur.

Numéro de commande **NDA-5030-PIP**

**NDA-ADT4S-MINDOME Boîtier montage surface pour dôme**

Boîtier pour montage en surface (Ø 145 mm) pour les caméras dômes (pour une variante de caméra d'intérieur, utilisez conjointement avec NDA-ADTVEZ-DOME).

Numéro de commande **NDA-ADT4S-MINDOME**

**NDA-ADTVEZ-DOME Platine de fixation pour dôme**

Platine de fixation pour usage intérieur (pour une variante de caméra d'intérieur, utiliser conjointement avec NDA-ADT4S-MINDOME).

Numéro de commande **NDA-ADTVEZ-DOME**

**NDA-FMT-DOME Montage encastré plafond pour dôme**

Kit de montage encastré pour plafond pour caméras dôme (Ø157 mm)

Numéro de commande **NDA-FMT-DOME**

**NDA-SMB-MINISMB Boîtier montage surface pour dôme 5,87"**

Boîtier de montage en surface (Ø 149 mm)

Numéro de commande **NDA-SMB-MINISMB**

**NDA-U-CMT Adaptateur montage en angle**

Montage en angle universel, blanc

Numéro de commande **NDA-U-CMT**

**NDA-U-PMAL Adaptateur pour montage sur mât, grand**

Adaptateur montage sur mât universel, blanc, grand

Numéro de commande **NDA-U-PMAL**

**NDA-U-PMAS Adaptateur pour montage sur mât, petit**

Adaptateur de montage sur mât petit

Adaptateur de montage sur tube universel, blanc, petit

Numéro de commande **NDA-U-PMAS**

**NDA-U-PMT Montage suspendu plafond 31cm**

Montage sur tube universel pour caméras dôme, 31 cm, blanc

Numéro de commande **NDA-U-PMT**

**NDA-U-PMTE Extension pour suspension 50cm**

Extension pour montage sur tube universel, 50 cm, blanc

Numéro de commande **NDA-U-PMTE**

**NDA-U-PSMB Montage SMB mur/plafond**

Boîtier de montage en surface (SMB) pour montage mural ou sur tube

Numéro de commande **NDA-U-PSMB**



**NDA-U-RMT Montage parapet plafond**

Montage parapet universel pour caméras dôme, blanc, pour utilisation en extérieur

Numéro de commande **NDA-U-RMT**

---

**NDA-U-WMT Montage mural suspendu**

Montage mural universel pour les caméras dôme, blanc

Numéro de commande **NDA-U-WMT**

---

**NDN-IOC-30M Câble, certifié IP66, étanche**

Câble certifié IP66 pour installation étanche facile, pour utilisation en extérieur

Numéro de commande **NDN-IOC-30M**

---

**NPD-5001-POE Injecteur, 15W, port unique, entrée CA**

Injecteur haute puissance Power-over-Ethernet pour une utilisation avec des caméras compatibles PoE ;

15,4 W, 1 port

Poids : 200 g

Numéro de commande **NPD-5001-POE**

---

**NPD-5004-POE Alimentation par Ethernet , 15,4W 4ports**

Injecteur haute puissance Power-over-Ethernet pour une utilisation avec des caméras compatibles PoE ;

15,4 W, 4 ports

Poids : 620 g

Numéro de commande **NPD-5004-POE**

---

**UPA-1220-60 Alimentation 120VAC 60Hz sortie 12Vcc 1A**

Alimentation pour caméra. 100-240 Vca, 50/60 Hz en entrée ; 12 Vcc, 1 A en sortie ; réglé.

Connecteur d'entrée : 2 broches, norme américaine (non polarisé).

Numéro de commande **UPA-1220-60**

---

**VDA-PMT-AODOME Montage ext. sur tube AUTODOME**

Support de montage sur tube extérieur robuste pour caméras mobiles (Ø166 mm)

Numéro de commande **VDA-PMT-AODOME**

---

**VEZ-A2-WW Montage mural pour dôme PTZ, blanc**

Montage mural (Ø145/149 mm) pour caméras mobiles (utilisation avec une platine de fixation pour caméra mobile appropriée) ; blanc

Numéro de commande **VEZ-A2-WW**

---

**NDA-LWMT-DOME Montage mural, forme en L, caméra dôme**

Support en L mural robuste pour caméras mobiles

Numéro de commande **NDA-LWMT-DOME**

---

**Représenté par :**

**Europe, Middle East, Africa:**  
Bosch Security Systems B.V.  
P.O. Box 80002  
5600 JB Eindhoven, The Netherlands

**Germany:**  
Bosch Sicherheitssysteme GmbH  
Robert-Bosch-Platz 1  
D-70839 Gerlingen

**North America:**  
Bosch Security Systems, LLC  
130 Perinton Parkway  
Fairport, New York, 14450, USA