

FLEXIDOME IP 4000i



As câmeras dome da Bosch com resolução de 1080p são câmeras de vigilância profissional que oferecem imagens de alta qualidade em HD para exigentes requisitos de rede quanto a segurança e vigilância. Essas câmeras dome são para uso diurno/noturno e oferecem excelente desempenho de dia e à noite. A câmera está disponível em versões para uso em ambientes internos e externos para diversas aplicações.

Visão geral do sistema

O assistente da objetiva de focagem/zoom automáticos facilita a focagem e o zoom precisos da câmara por parte do instalador, tanto de dia como de noite. O assistente é ativado a partir do PC ou do botão integrado da câmara, o que facilita a escolha do fluxo de trabalho que melhor se adequa a cada situação.

A funcionalidade AVF (varifocal automática) permite alterar o zoom sem que seja necessário abrir a câmara. O ajuste automático e motorizado de zoom/focagem com mapeamento de 1:1 píxeis garante uma focagem sempre precisa da câmara.

NDI-4512-A

Dome elegante de interior de fácil instalação

Ideal para espaços interiores, o design elegante adequa-se a instalações em que o aspeto e uma cobertura flexível são importantes. A objetiva varifocal permite escolher a área de cobertura que



- ▶ Fácil de instalar, com objetiva de zoom/focagem automáticos, assistente e modos pré-configurados
- ▶ Essential Video Analytics integrado para acionar alertas relevantes e recuperar dados rapidamente.
- ▶ H.265 multistreaming totalmente configurável
- ▶ High Dynamic Range para ver todos os detalhes nas áreas claras e escuras da cena
- ▶ Tecnologia de câmara starlight com excelente desempenho com pouca iluminação

melhor se adequa à sua aplicação. Com o mecanismo patenteado de rotação horizontal e vertical, os instaladores podem selecionar o campo de visão exato. Há inúmeras opções de montagem, incluindo montagem saliente, em parede e por suspensão no teto.

NDE-4512-A

Câmara dome anti-vandalismo para exterior com objetiva varifocal

Ideal para utilização no exterior, o design com nível de proteção IK10 é adequado para instalações em que a resistência ao vandalismo é importante. A câmara está protegida contra água e poeira de acordo com a norma IP66. A objetiva varifocal permite escolher a área de cobertura que melhor se adequa à sua aplicação. Há inúmeras opções de montagem, incluindo montagem saliente, em parede e por suspensão no teto.

Funções

Essential Video Analytics

A análise de vídeo incorporada reforça o conceito de inteligência junto ao acontecimento, fornecendo agora funcionalidades ainda mais avançadas. A Essential Video Analytics é ideal para utilização em ambientes controlados com intervalos de deteção limitada.

O sistema detecta, segue e analisa objetos de forma fiável, alertando-o quando forem disparados alarmes predefinidos. Um conjunto inteligente de regras de alarme simplifica as tarefas complexas e reduz os falsos alarmes a um mínimo.

Os metadados são anexados a seu vídeo para adicionar sentido e estrutura. Isso permite a você recuperar rapidamente as imagens relevantes entre horas de vídeo armazenadas. Os metadados também podem ser usados para coletar provas forenses irrefutáveis ou para otimizar processos empresariais com base em informações como contagem de pessoas ou densidade demográfica.

A calibração é rápida e fácil, basta inserir a altura da câmera. O sensor do giroscópio/acelerômetro externo fornece o restante das informações para calibrar com precisão a análise de vídeo.

Desempenho rápido

O modo de 60 quadros por segundo proporciona ótimo desempenho em cenas com ações rápidas, garantindo que nenhum dado crítico seja perdido.

Desempenho da tecnologia starlight

A tecnologia de sensores mais recente, combinada com o sofisticado processamento de imagens e a supressão de ruídos resulta em excepcional sensibilidade de cores. O desempenho com pouca luz é tão bom que a câmera continua fornecendo excelente desempenho de cores mesmo com luz ambiente mínima.

High Dynamic Range

A câmera tem High Dynamic Range. Esse modo se baseia em um processo de exposição múltipla que captura mais detalhes nos realces e nas sombras, até na mesma cena. Como resultado, é possível distinguir facilmente objetos e características, como rostos com luz de fundo brilhante.

A faixa dinâmica real da câmera é medida usando a análise OECF (Opto-Electronic Conversion Function, função de conversão optoeletrônica) conforme IEC 62676 Part 5. Esse método é usado para oferecer medidas padronizadas, que podem ser usadas para comparar câmeras diferentes.

O streaming inteligente reduz os requisitos de largura de banda e armazenamento

A imagem com baixo ruído e a eficiente tecnologia de compressão de vídeo H.265 proporcionam imagens nítidas enquanto reduzem a largura de banda e o armazenamento em até 80% em comparação às câmeras H.264 padrão. Com esta nova geração de câmeras, acrescenta-se um nível extra de inteligência com o streaming inteligente. A câmera oferece a imagem mais utilizável possível, otimizando habilmente a proporção entre detalhes e largura de banda. O codificador inteligente faz varreduras continuamente da cena completa, bem como de regiões da cena e ajusta dinamicamente a compactação com base em informações relevantes, como movimento. Juntamente com a Intelligent

Dynamic Noise Reduction, a qual analisa ativamente os conteúdos de uma cena e reduz os artefatos de ruído de acordo, as taxas de bits são reduzidas em até 80%. Como o ruído é reduzido na fonte durante a captura da imagem, a taxa de bits mais baixa não compromete a qualidade da imagem. Isso resulta em custos de armazenamento e carga sobre a rede substancialmente menores e ainda mantém uma alta qualidade de imagem e movimento suave.

Perfil otimizado de taxa de bits

A taxa de bits típica média otimizada em kbits/s para várias taxas de quadros, no modo H.265, é mostrada na tabela:

fps	1080p	720p
60	712	525
30	600	450
12	438	329
5	284	213
2	122	92

Vários streams

O recurso multistreaming fornece vários streams H.264 ou H.265 juntos com um stream M-JPEG. Esses streams facilitam a visualização e gravação eficientes da largura de banda, bem como a integração de sistemas de terceiros de gerenciamento de vídeo.

A câmera pode executar vários streams independentes que permitem definir uma resolução e taxa de quadros diferentes no primeiro e no segundo stream. O usuário também pode optar por usar uma cópia do primeiro stream.

O terceiro stream usa os quadros em I do primeiro stream para gravação: o quarto stream mostra uma imagem JPEG em, no máximo, 10 Mbit/s.

Áudio bidirecional e alarme por áudio

O áudio bidirecional permite ao operador comunicar com visitantes ou intrusos através de uma entrada e de uma saída de linha de áudio externas. Se necessário, pode ser utilizada a detecção por áudio para gerar um alarme.

Se for exigido pelas leis locais, é possível bloquear permanentemente o microfone com um código de licença seguro.

Deteção de sabotagem e de movimento

Está disponível uma vasta gama de opções de configuração para sinalização de alarmes de sabotagem da câmara. Para a sinalização através de alarme, também pode ser utilizado um algoritmo de deteção de movimento na imagem de vídeo.

Gerenciamento de armazenamento

O gerenciamento de gravações pode ser controlado pelo Bosch Video Recording Manager ou a câmera pode usar os destinos iSCSI diretamente sem nenhum software de gravação.

Gravação na origem

A ranhura para cartões microSD tem uma capacidade de armazenamento de até 2 TB. Pode utilizar-se um cartão microSD para a gravação de alarmes local. A gravação em pré-alarmed na RAM reduz a largura de banda de gravação na rede ou, se for utilizada a gravação em cartão microSD, aumenta a vida útil do suporte de armazenamento.

Serviços baseados na nuvem

A câmera é compatível com publicação de JPEG baseada no horário ou em alarmes para quatro contas diferentes. Essas contas podem ser endereçadas a servidores de FTP ou armazenamento baseados na nuvem. Imagens JPEG ou vídeos também podem ser exportados para essas contas. Alarmes podem ser configurados para acionar um e-mail ou uma notificação SMS para que você sempre tome conhecimento de eventos anormais.

Instalação fácil

A alimentação da câmera pode ser realizada através de uma ligação por cabo de rede em conformidade com a norma PoE. Com esta configuração é apenas necessária uma ligação por cabo para ver, alimentar e controlar a câmera. A utilização de PoE facilita o processo de instalação e reduz os custos, uma vez que as câmaras não necessitam de uma fonte de alimentação local.

A câmera pode também ser alimentada por fontes de alimentação de +12 VCC/24 VCA. Para aumentar a fiabilidade do sistema, a câmera pode ser ligada simultaneamente a fontes de alimentação PoE e de +12 VCC/24 VCA. Além disso, podem ser utilizadas fontes de alimentação ininterrupta (UPS), o que permitirá a operação contínua mesmo em caso de corte de energia.

Para uma cablagem de rede sem problemas, a câmera suporta Auto-MDIX, o que permite a utilização de cabos diretos ou cruzados.

Rotação de imagem automática

O sensor integrado giroscópio/acelerómetro corrige automaticamente a orientação da imagem em incrementos de 90° quando a câmera está montada em ângulos retos ou invertida. A imagem do sensor também pode ser rodada manualmente em incrementos de 90°.

Para captar eficientemente os detalhes nos corredores longos sem perda de resolução, monte a câmera em ângulos retos. A imagem é apresentada na vertical na resolução total do monitor.

Comutação verdadeira dia/noite

A câmara integra a tecnologia de filtro mecânico que lhe permite obter cores vivas durante o dia e imagens excepcionais durante a noite, mantendo sempre uma focagem nítida em todas as condições de luminosidade.

Modo híbrido

Uma saída de vídeo analógica permite a operação da câmara em modo híbrido. Este modo permite, simultaneamente, a transmissão em fluxo de vídeo HD de alta resolução e uma saída de vídeo analógica através de um conector SMB. A funcionalidade híbrida permite a fácil migração das aplicações de CCTV já existentes para um sistema moderno com base em IP.

Cobertura DORI

DORI (Detect, Observe, Recognize, Identify - Detectar, Observar, Reconhecer, Identificar) é um sistema padrão (EN-62676-4) para definir a capacidade de uma pessoa visualizar o vídeo para distinguir pessoas ou objetos dentro de uma área coberta. A distância máxima em que uma combinação de câmera/lente pode atender a esses critérios é mostrada abaixo:

Câmera de 1080p com lente de 3,9 mm

DORI	Definição de DORI	Distância 3 mm / 9 mm	Largura horizontal
Detectar	25 px/m	32 m / 126 m	77 m
	8 px/pé	104 pés / 412 pés	252 pés
Observar	63 px/m	13 m / 50 m	30 m
	19 px/pé	41 pés / 164 pés	100 pés
Reconhecer	125 px/m	6 m / 25 m	15 m
	38 px/pé	21 pés / 82 pés	50 pés
Identificar	250 px/m	3 m / 13 m	8 m
	76 px/pé	10 pés / 41 pés	25 pés

Segurança de dados

Foram colocadas em prática medidas especiais para garantir o nível mais alto de segurança para acesso ao dispositivo e transporte de dados. A proteção por senha de três níveis com recomendações de segurança permite que os usuários personalizem o acesso ao dispositivo. O acesso ao navegador da Web pode ser protegido usando HTTPS e as atualizações de firmware também podem ser protegidas com uploads autenticados seguros. O Módulo de plataforma confiável (TPM) integrado e o suporte à Infraestrutura de chave pública (PKI) garantem proteção superior contra ataques maliciosos. A autenticação de rede 802.1x com EAP/

TLS é compatível com TLS 1.2 com conjuntos de codificação atualizados, incluindo a criptografia AES 256.

O controle avançado de certificado oferece:

- Certificados exclusivos autoassinados criados automaticamente quando exigidos
- Certificados de cliente e servidor para autenticação
- Certificados de cliente para comprovação de autenticidade
- Certificados com chaves privadas criptografadas

Software de visualização completo

Existem muitas maneiras de acessar os recursos da câmera: usando um navegador da Web, com o BVMS, com o Bosch Video Client ou o Video Security Client gratuito, com o aplicativo móvel de segurança de vídeo ou por meio de software de terceiro.

Integração do sistema

A câmera está em conformidade com as especificações ONVIF Profile G, ONVIF Profile M, ONVIF Profile S e ONVIF Profile T. Isso garante a interoperabilidade entre os produtos de vídeo em rede, independentemente do fabricante. Integradores terceirizados podem acessar com facilidade o conjunto interno de recursos da câmera para integração em grandes projetos. Acesse o site do Programa de Parceiros de Integração (IPP) da Bosch (ipp.boschsecurity.com) para obter mais informações.

Informação sobre regulamentação

Normas HD

Em conformidade com a norma SMPTE 274M-2008 no que diz respeito a:

- Resolução: 1920 x 1080
 - Leitura: progressiva
 - Representação de cores: em conformidade com a norma ITU-R BT.709
 - Formato de imagem: 16:9
 - Velocidade de fotogramas: 25 e 30 fotogramas/s
- Em conformidade com a norma SMPTE 296M-2001 no que diz respeito a:

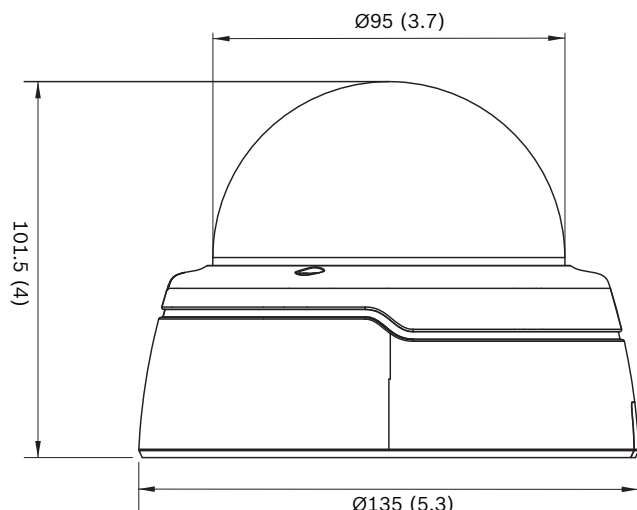
- Resolução: 1280 x 720
- Leitura: progressiva
- Representação de cores: em conformidade com a norma ITU-R BT.709
- Formato de imagem: 16:9
- Velocidade de fotogramas: 25 e 30 fotogramas/s

Tipo	Norma	
	NDI-4512-A	NDE-4512-A
	EN 60950-1	
	UL 60950-1	
		UL 60950-22

Tipo	Norma	
	NDI-4512-A	NDE-4512-A
	CAN/CSA-C22.2 N° 60950-1-03	
		CAN/CSA-C22.2 N° 60950-22
	EN 50130-4	
	EN 50130-5, Classe II (ambientes internos no geral, equipamentos fixos)	EN 50130-5
	FCC Parte 15 Subparte B, Classe B	
	Diretiva da EMC 2014/30/EU	
	EN 55032 Classe B	
	EN 55024	
	AS/NZS CISPR 32 (igual a CISPR 32)	
	ICES-003 Classe B	
	VCCI J55022 V2/V3	
	EN 50121-4:2016	
		EN 60950-22
Conformidade com ONVIF	EN 50132-5-2; IEC 62676-2-3	
Certificações do produto	CE, FCC, UL, cUL	
Região	Conformidade normativa/marcas de qualidade	
Europa	CE	EU_DoC_F.01U.403.295
EUA	UL CAP	Cybersecurity Assurance Program

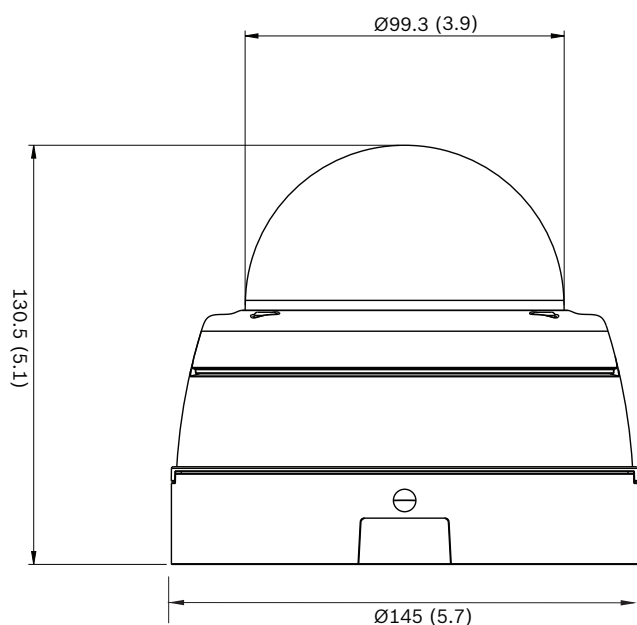
Notas de instalação/configuração

NDI-4512-A



Dimensões em mm (pol.)

NDE-4512-A



Dimensões em mm (pol.)

Especificações técnicas

Alimentação

Tensão de entrada	+12 VCC ±5%, 24 VCA ±10% ou Power-over-Ethernet (48 VCC nominais)
Consumo de potência (CC)	Máximo de 7,15 W
Consumo de potência (CA)	Máximo de 6,15 W
Consumo de potência (PoE)	Máximo de 7 W

Alimentação

Padrão PoE IEEE	IEEE 802.3af (802.3at Tipo 1) Nível de potência: Classe 3
-----------------	--

Plataforma

Plataforma comum de produto	CPP7.3
-----------------------------	--------

Sensor

Tipo de sensor	CMOS de 1/2,8 pol.
Pixels efetivos	1920 (H) x 1080 (V); 2 MP (aprox.)

Desempenho do vídeo – Sensibilidade

Sensibilidade (3.100 K, 89% de refletividade, 1/25, F1.3, 30IRE)

Cor	0,0225 lux
Mono	0,0051 lux

Desempenho do vídeo – faixa dinâmica

High Dynamic Range	WDR de 146 dB
Medido de acordo com IEC 62676 Parte 5	WDR de 107 dB

Transmissão de vídeo

Compactação de vídeo	H.265; H.264; M-JPEG
Transmissão	Vários fluxos configuráveis em H.264 ou H.265 e M-JPEG, taxa de quadros e largura de banda configuráveis. Regiões de interesse (ROI)
Latência de processamento da câmera	<120 ms (média máx. a 1080p60)
Estrutura GOP	IP, IBP, IBBP
Intervalo de codificação	1 a 50 [60] fps
Regiões de codificação	Até 8 áreas com configurações de qualidade de codificador por área

Resolução do vídeo (H x V)

1080p HD	1920 x 1080
Modo perpendicular 1080p	1080 x 1920
1,3 MP (16:9)	1536 x 864

Resolução do vídeo (H x V)	
Modo perpendicular 1,3 MP (16:9)	864 × 1536
720p	1280 × 720
Modo perpendicular 720p	720 × 1280
480p SD	640 × 480
SD	768 × 432
D1	720 × 480

Funções de vídeo	
Dia/noite	Colorido, monocromático, automático (pontos de alternância ajustáveis)
Configurações de imagem ajustáveis	Contraste, saturação, brilho
Proporção de branco	2.000 a 10.000 K, quatro modos automáticos (básico, padrão, vapor de sódio, cor dominante), modo manual e modo de espera
Obturador	Obturador eletrônico automático (AES); Fixo (1/25[30] a 1/15.000) selecionável; Obturador padrão
Compensação de luz de fundo	Ativada/Desativada/Intelligent Auto Exposure (IAE)
Aprimoramento de contraste	Ativado/Desativado
Relação sinal-ruído (SNR)	>55 dB
Redução de ruído	Intelligent Dynamic Noise Reduction com ajustes temporais e espaciais separados
Nitidez	Nível de aprimoramento de nitidez selecionável
Intelligent Defog	O Intelligent Defog ajusta os parâmetros automaticamente para obter a melhor imagem em cenas de céu nublado ou com neblina (alternável)
Máscara de privacidade	Oito áreas independentes, totalmente programáveis

Funções de vídeo	
Video Analysis	Essential Video Analytics
Modos de cenas	Padrão, iluminação de sódio, movimento rápido, aumento da sensibilidade, luz de fundo dinâmica, vibrante, somete colorido, esportes e jogos, lojas, reconhecimento de placas de veículos (LPR)
Outras funções	Espelhamento de imagem, inversão de imagem, contador de pixels, marca d'água de vídeo, carimbo de exibição, localização
Rotação da câmera	Deteção automática com substituição manual (0° / 90° / 180° / 270°)

Análise de conteúdo de vídeo	
Tipo de análise	Essential Video Analytics
Características	Alarmes e rastreamento baseados em regras Cruzamento de linha Entrar/sair do campo Seguir rota Vadiagem Objeto parado/removido Contagem de pessoas Estimativa de densidade demográfica Rastreamento 3D Deteção de áudio (se o microfone for usado)
Calibração/geolocalização	Automática, com base nos dados do giroscópio/acelerômetro e na altura da câmera
Deteção de violação	Pode ser mascarada
Deteção de áudio	Deteção de áudio para gerar um alarme

Óptico	
Tipo de lente	Lente Varifocal automática (AVF) de 3 a 9 mm, com correção de IV Íris DC F1.3 a 360
Encaixe da lente	Montada na placa
Ajuste	Zoom/foco motorizados
Controle de íris	Controle automático de íris
Dia/noite	Filtro de IV mecânico alternado
Campo de visão horizontal	106° - 37°

Óptico	
Campo de visão vertical	55° - 21°
Entrada/saída	
Saída de vídeo analógica	Conector SMB, CVBS (PAL/NTSC), 1 Vpp, 75 Ω, aprox. 500 TVL
Entrada de linha de áudio	Máximo de 0,707 Vrms, 10 kΩ típico
Saída de linha de áudio	0,707 Vrms a 16 Ω típico
Entrada de áudio	Microfone integrado (pode ser desativado permanentemente) (somente para NDI-4512-A)
Entrada de alarme	1 entrada
Ativação da entrada de alarme	Curto ou ativação de 5 VCC
Saída de alarme	1 saída
Tensão de saída de alarme	30 VCC, carga máxima 0,5 A
Ethernet	RJ45
Streaming de áudio	
Padrão	G.711, taxa de amostragem de 8 kHz L16, taxa de amostragem de 16 kHz AAC-LC, 48 kbps a uma taxa de amostragem de 16 kHz AAC-LC, 80 kbps a uma taxa de amostragem de 16 kHz
Relação entre sinal e ruído	>50 dB
Streaming de áudio	Full-duplex/half-duplex
Armazenamento local	
RAM interna	Gravação pré-alarme de 5 s
Slot para cartão de memória	Compatível com cartão microSDHC de até 32 GB/microSDXC de até 2 TB (É recomendável um cartão de memória de Classe 6 ou superior para gravação em alta definição)
Gravação	Gravação contínua, gravação de toque, gravação de alarme/eventos/programação
Rede	
Protocolos	IPv4, IPv6, UDP, TCP, HTTP, HTTPS, RTP/RTCP, RTSPS, IGMP, IGMP V2/V3, ICMP, ICMPv6, RTSP, FTP, Telnet, ARP, DHCP, SRTP, SNTP,

Rede	
	SNMP (V1, MIB-II), 802.1x, DNS, DNSv6, DDNS (DynDNS.org, selfHOST.de, no-ip.com), SMTP, iSCSI, UPnP (SSDP), DiffServ (QoS), LLDP, SOAP, CHAP, digest authentication
Criptografia	TLS1.0/1.2, AES128, AES256
Ethernet	10/100 Base-T, autodeteção, half/full-duplex
Conectividade	Auto-MDIX
Interoperabilidade	ONVIF Profile S, ONVIF Profile G, ONVIF Profile M, ONVIF Profile T

NDI-4512-A**Especificações mecânicas**

Ajuste de três eixos (panorâmica/inclinação/rotação)	350° / 130° / 350°
Dimensões (Ø x A)	135 x 102 mm (5,32 x 4 pol.)
Peso (aprox.)	450 g (0,99 lb)
Cor	RAL 9003, RAL 9017
Cúpula dome	Policarbonato transparente com revestimento antiarranhões
Ambientais	
Temperatura operacional (contínua)	-20 °C a +50 °C (-4 °F a +122 °F)
Temperatura de armazenamento	-30 °C a +70 °C (-22 °F a +158 °F)
Umidade	Umidade relativa de 5% a 93% (sem condensação)
País de origem	Portugal

NDE-4512-A**Especificações mecânicas**

Ajuste de três eixos (panorâmica/inclinação/rotação)	350° / 130° / 350°
Dimensões (Ø x A)	145 x 131 mm (5,71 x 5,14 pol)
Peso	1102 g (2,43 lb)
Cor	RAL 9003, RAL 9017

Especificações mecânicas	
Material do gabinete	Alumínio
Cúpula dome	Policarbonato transparente com revestimento antiarranhões
Ambientais	
Temperatura operacional	-40 °C a +50 °C (-40 °F a +122 °F) para operação contínua; -34 °C a +74 °C (-30 °F a +165 °F) de acordo com a norma NEMA TS 2-2003 (R2008), parágrafo 2.1.5.1 usando perfil de teste da Fig. 2.1
Temperatura de armazenamento	-40 °C a +70 °C (-40 °F a +158 °F)
Umidade de operação	Umidade relativa de 5% a 93% sem condensação Umidade relativa de 5% a 100% com condensação
Proteção contra infiltração	IP66 e NEMA 4X
Proteção contra impacto	IK10
País de origem	Portugal

Informações sobre pedidos

NDI-4512-A Dome fixo 2MP HDR 3-9mm

Câmera IP dome profissional para vigilância HD de 60 fps em ambientes internos com H.265 e Essential Video Analytics.

Conformidade com a NDAA

Número do pedido **NDI-4512-A**

NDE-4512-A Dome fixo 2MP HDR 3-9mm IP66

Câmera dome IP resistente a vandalismo para vigilância HD de 60 fps em ambientes externos com H.265 e Essential Video Analytics.

Conformidade com a NDAA

Número do pedido **NDE-4512-A**

Acessórios

BUB-CLR-FDI Cúpula, transparente, interna

Cúpula de policarbonato transparente para câmeras dome

Ambientes internos

Número do pedido **BUB-CLR-FDI**

BUB-TIN-FDI Cúpula, colorida, interna

Cúpula de policarbonato matizada para câmeras dome.

Ambientes internos

Número do pedido **BUB-TIN-FDI**

BUB-CLR-FDO Cúpula, transparente, interna

Cúpula de policarbonato transparente para câmeras dome

Ambientes externos

Número do pedido **BUB-CLR-FDO**

BUB-TIN-FDO Cúpula, colorida, externa

Cúpula de policarbonato matizada para câmeras dome.

Ambientes externos

Número do pedido **BUB-TIN-FDO**

NBN-MCSMB-03M Cabo, SMB para BNC, cabo de câmera, 0,3m

Cabo analógico de 0,3 m (1 pé), SMB (fêmea) para BNC (fêmea) para conectar a câmara com cabo coaxial

Número do pedido **NBN-MCSMB-03M**

NBN-MCSMB-30M Cabo, SMB p/ BNC, monitor de câmera/DVR

Cabo analógico de 3 m, SMB (fêmea) para BNC

(macho) para conectar a câmara ao monitor ou DVR

Número do pedido **NBN-MCSMB-30M**

NDA-5031-PIP Placa de interface suspensa NDI-4/5000

Placa de interface suspensa para área interna

FLEXIDOME IP 4000i / 5000i.

Número do pedido **NDA-5031-PIP**

NDA-5030-PIP Placa de interface suspensa NDE-4/5000

Placa de interface suspensa para área externa

FLEXIDOME 4000i / 5000i.

Número do pedido **NDA-5030-PIP**

NDA-ADT4S-MINDOME Caixa mont. superfície p/ câmera dome

Caixa de suporte para montagem em superfície (Ø145 mm / Ø5,71 pol) para câmeras dome (para a variante da câmera interna, use junto com NDA-ADTVEZ-DOME).

Número do pedido **NDA-ADT4S-MINDOME**

NDA-ADTVEZ-DOME Suporte adaptador para dome

Suporte adaptador para uso interno (para variante da câmera interna, use junto com NDA-ADT4S-MINDOME).

Número do pedido **NDA-ADTVEZ-DOME**

NDA-FMT-DOME Montagem embut. no teto para câmera dome

Kit para montagem embutida no teto para câmeras dome

(Ø 157 mm)

Número do pedido **NDA-FMT-DOME**

NDA-SMB-MINISMB Caixa mont. superfície p/ câmara dome 5,87"

Caixa de montagem em superfície (Ø149 mm / Ø5,87 pol.)

Número do pedido **NDA-SMB-MINISMB**

NDA-U-CMT Adaptador de montagem de canto

Suporte universal para montagem em canto, branco

Número do pedido **NDA-U-CMT**

NDA-U-PMAL Adaptador de montagem de haste grande

Adaptador universal de suporte para montagem em poste, branco; grande

Número do pedido **NDA-U-PMAL**

NDA-U-PMAS Adaptador de montagem de haste pequeno

Adaptador pequeno de suporte para montagem em postes

Adaptador universal de suporte para montagem em postes, branco; pequeno.

Número do pedido **NDA-U-PMAS**

NDA-U-PMT Montagem de tubo suspenso, 31cm

Suporte universal para montagem em tubo para câmeras dome, 31 cm, branco

Número do pedido **NDA-U-PMT**

NDA-U-PMTE Tubo de extensão suspenso, 20" (50cm)

Extensão para suporte universal em tubo, 50 cm, branco

Número do pedido **NDA-U-PMTE**

NDA-U-PSMB Montagem de teto/parede suspensa SMB

Caixa de suporte para montagem em superfície (SMB) para suporte para montagem em parede ou tubo.

Número do pedido **NDA-U-PSMB**

NDA-U-RMT Montagem de parapeito suspensa

Montagem para telhado universal para câmeras dome, branca, para uso ao ar livre

Número do pedido **NDA-U-RMT**

NDA-U-WMT Placa de montagem suspensa

Suporte universal para montagem em parede para câmeras dome, branco

Número do pedido **NDA-U-WMT**

NDN-IOC-30M Cabo, c/ certif. IP66, à prova d'água

Um cabo certificado IP66 para fácil instalação à prova d'água, para uso ao ar livre

Número do pedido **NDN-IOC-30M**

NPD-5001-POE Midspan, 15W, porta única, entrada CA

Injetor Power-over-Ethernet de médio alcance para uso com câmeras habilitadas para PoE; 15,4 W, uma porta
Peso: 200 g (0,44 lb)

Número do pedido **NPD-5001-POE**

NPD-5004-POE Power over Ethernet, 15,4W, 4 portas

Injetor Power-over-Ethernet de médio alcance para uso com câmeras habilitadas para PoE; 15,4 W, 4 portas
Peso: 620 g (1,4 lb)

Número do pedido **NPD-5004-POE**

UPA-1220-60 Fonte alim., 120VCA 60Hz, 12VCC 1A saída

Fonte de alimentação para câmera. Entrada de 100–240 VCA, 50/60 Hz; saída de 12 VCC, 1 A; regulada. Conector de entrada: 2 pinos, padrão norte-americano (não polarizado).

Número do pedido **UPA-1220-60**

VDA-PMT-AODOME Mont. em tubo para AUTODOME, externa

Suporte de exterior para montagem de câmeras dome em tubo resistente (Ø166 mm)

Número do pedido **VDA-PMT-AODOME**

VEZ-A2-WW Mont. em parede p/ dome PTZ, branco

Montagem de parede (Ø145/149 mm) para câmeras dome (utilizar em conjunto com o suporte de adaptador dome adequado); branco

Número do pedido **VEZ-A2-WW**

NDA-LWMT-DOME Mont. parede, formato L, p/ câmera dome

Suporte em forma de L para montagem de câmeras dome em parede resistente

Número do pedido **NDA-LWMT-DOME**

Representado por:

Europe, Middle East, Africa:
Bosch Security Systems B.V.
P.O. Box 80002
5600 JB Eindhoven, The Netherlands

Germany:
Bosch Sicherheitssysteme GmbH
Robert-Bosch-Platz 1
D-70839 Gerlingen

North America:
Bosch Security Systems, LLC
130 Perinton Parkway
Fairport, New York, 14450, USA

Latin America and Caribbean:
Robert Bosch Limitada
Security Systems Division
Via Anhanguera, Km 98
Vila Boa Vista – Campinas, SP
CEP 13065-900