

FLEXIDOME IP indoor 5000i



- ▶ Telepítése egyszerű az automatikus zoom/fókuszú objektívnek, a varázslónak és az előre konfigurált módoknak köszönhetően
- ▶ 5 MP-es felbontás akár 30 fps képminőséggel a kiemelkedő részletgazdagságért
- ▶ Teljes mértékben konfigurálható H.265 többszörös adatfolyam
- ▶ Beépített Essential Video Analytics rendszer a fontos riasztások aktiválásához és az adatok gyors lekéréséhez
- ▶ Kiterjesztett dinamikataromány üzemmód, hogy a helyszín világos és a sötét területeinek minden részlete látható legyen

A Bosch 5 MP felbontású beltéri dómkamerái professzionális megfigyelő kameraként kiváló minőségű MP képet nyújtanak a biztonsági és felügyeleti hálózatok által támasztott szigorú követelmények közepette is. Ezek a dómok valódi day/night kameraként kiváló teljesítményre képesek éjjel és nappal egyaránt.

Létezik olyan változat is, amely beépített aktív infravörös reflektorral is kapható, így nagy teljesítményt nyújt rendkívül gyengén megvilágított környezetben is.

A rendszer áttekintése

Egyszerűen telepíthető, stílusos kialakítású beltéri dómkamera

A beltéri használatra ideális, stílusos kialakítású dómkamera tökéletes választás olyan felhasználási területeken, ahol fontos a megjelenés és a rugalmas lefedettség. A változtatható fókuszú objektív lehetővé teszi, hogy Ön az alkalmazás jellegétől függően választhassa meg a lefedett területet. A szabadalmaztatott pásztázó/döntő/forgató mechanizmussal a telepítést végzők megválaszthatják a pontos látóteret. A szerelési lehetőségek sokrétűek, beleértve a felületi szerelést, falra és álmennyezetre való rögzítést is.

A zoom és fókusz automatikus beállítását lehetővé tevő objektívvarázsló egyszerűvé teszi a telepítő számára, hogy nappali és éjszakai működéshez egyaránt pontosan tudja beállítani a kamera zoomolási és fókuszálási értékét. A varázsló könnyen aktiválható számítógépről vagy a kamera beépített nyomógombjával, ami megkönnyíti a legmegfelelőbb munkafolyamat kiválasztását.

Az AVF (automatikusan változtatható fókusz) funkció révén a zoom a kamera felnyitása nélkül változtatható. Az automatikus motorizált zoom/fókusz beállítás 1:1 képpontos leképezéssel biztosítja, hogy a kamera mindig pontosan legyen fókuszálva.

Funkciók

Essential Video Analytics

A beépített videotalom-elemzés tovább erősíti az intelligens működés elvét, és most még hatékonyabb funkciókkal rendelkezik. Az Essential Video Analytics ideális a korlátozott érzékelési tartományokkal rendelkező, szabályozott környezetekben.

A rendszer megbízhatóan észleli, követi és elemzi a tárgyakat, és riasztja Önt, ha az előre beállított riasztások aktiválódnak. A riasztási szabályok intelligensen meghatározott halmaza megkönnyíti a komplex feladatokat, és minimálisra csökkenti a téves riasztások esélyét.

Metaadatokat fűz a felvételekhez, amivel értelmezhetővé és strukturálttá teszi őket. Így akár többórnyi tárolt videofelvételben is gyorsan megkereshetők a fontos mozzanatok. A metaadatok igazságügyi eljárásokban és vizsgálatokban is felhasználhatók hiteles bizonyítékként, de akár létszám-meghatározásra és embertömegek sűrűségének meghatározására is alkalmasak, amivel számos folyamat optimalizálható.

A kalibrálás gyors és egyszerű – csak adja meg a kamera magasságát. A belső giroszkóp/gyorsulásmérő szenzor megadja a hiányzó adatokat a videotartalom-elemzés pontos kalibrálásához.

Nagy dinamikatartomány

Nagy dinamikatartományú kamera. A kiterjesztett dinamikatartomány üzemmód többszörös expozíciós eljárás alapján, amely még több részletet örökít meg ugyanazon kép világos és árnyékos területein. Ennek eredményeként könnyen felismerhetők az objektumok és a jellegzetességek, például az erős háttérfény előtti arcok.

A kamera tényleges dinamikatartománya meghatározásának alapja egy az IEC 62676 5. része szerinti elemzés egy optoelektronikai átalakítási függvényrel (OECF). Ez a módszer általában standard eredményt nyújt, melyet különböző kamerák összehasonlításához lehet használni.

Content Based Imaging Technology

A Content Based Imaging Technology (CBIT) révén a képminőség bármilyen fényviszonyok mellett jelentős mértékben javítható, és a jobb feldolgozás érdekében területek határozhatók meg. A kamera Essential Video Analytics segítségével vizsgálja a helyszínt, és visszajelzést ad a képfeldolgozás újbóli beállításához. Ezáltal az érintett területek részletesebben láthatók, és jobb általános teljesítmény nyújtható. Az Intelligent Auto Exposure technológia többek között lehetővé teszi a mozgó objektumok megfigyelését a helyszín világos és sötét területein.

Az intelligens adatfolyam csökkenti a sávszélesség- és tárhelyigényt

Az alacsony zajszintű képtartalom, valamint a hatékony H.265 tömörítési technológia az éles képek mellett a standard H.264-kamerákhoz képest akár 80%-kal csökkenti a kamera sávszélesség- és tárhelyigényét. A kamerák új generációja ezzel az intelligens adatfolyammal az intelligencia különlegesen magas szintjét biztosítja. A részletgazdagság és sávszélesség egyensúlyának intelligens optimalizálása minden szituációban a lehető leghasználhatóbb képet biztosítja. Az intelligens kódoló állandóan pásztazza az egész helyszínt, valamint a helyszín részeit, és dinamikus szabályozza a tömörítést a lényeges információk, például a mozgás alapján. Az Intelligent Dynamic Noise Reduction technológia alkalmazásával, amely aktívan elemzi a képek tartalmát, ennek megfelelően csökkenti a zajszintet, és akár 80%-kal is csökkenti az átviteli sebességet. A közvetlenül a kameránál, a

felvétel tárgyát képező képen végrehajtott zajcsökkentés a képminőség romlása nélküli átvitelisebesség-csökkenést eredményez. Ez jelentősen csökkenti a tárolási költségeket és a hálózati terhelést, miközben a képek minősége magas, a mozgás pedig folyamatos marad.

Átviteli sebességre optimalizált profil

Az alábbi táblázat a különböző képrögzítési sebességekhez tartozó tipikus átlagos optimalizált átviteli sebességeket (kbit/s) mutatja, H.265 mód esetén:

fps	5 MP	4 MP	3 MP	1080p
30	1597	1210	864	600
12	1205	913	652	438
5	799	605	432	284
2	344	261	186	122

Többféle képfolyam

A multi-streaming funkció különböző H.264-es és H.265-ös képfolyamokat kínál egy M-JPEG-képfolyam mellett. Ezek az adatfolyamok megkönnyítik a sávszélességet hatékonyan kihasználó megtekintést és rögzítést, valamint a külső videofelügyeleti rendszerekkel való integrációt.

A kamera több egymástól független adatfolyam továbbítására képes, amelyeknél az első és második adatfolyamhoz eltérő felbontás és képrögzítési sebesség állítható be. A felhasználó választhatja az első adatfolyam másolatának használatát is. A harmadik képfolyam az első adatfolyam I-frame képkockáiból áll össze, a negyedik pedig maximum 10 Mbit/s sávszélességen átvihető JPEG-képeket tartalmaz.

Kétirányú hangkapcsolat és -riasztás

A kétirányú hangkapcsolatnak köszönhetően a kezelő külső audió vonalbemeneten és -kimeneten keresztül kommunikálhat a látogatókkal vagy behatolókkal. A hangérzékelés szükség esetén riasztás indítására is alkalmas.

Amennyiben a helyi törvények megkövetelik, a mikrofon biztonságos licenckulccsal tartósan letiltható.

Szabotázs- és mozgásérzékelés

A kameraszabotázszt jelző riasztásokhoz számos konfigurációs lehetőség áll rendelkezésre. Riasztásjelzéshez a videoképen történő mozgásérzékelés beépített algoritmus is használható.

Tároláskezelés

A felvételkezelés a Bosch Video Recording Manager szoftverrel lehetséges, illetve a kamera közvetlenül, bármilyen rögzítőszoftver nélkül is használhatja az iSCSI céleszközöket.

Intelligens rögzítés

A MicroSD-kártyahely legfeljebb 2 TB tárolási kapacitást támogat. Helyi riasztás rögzítésére microSD-kártya használható. A riasztás előtt készített felvételek RAM-ban történő rögzítése csökkenti a hálózat rögzítéshez szükséges sávszélességét, vagy – microSD-kártyás rögzítés esetén – megnöveli az adathordozó tényleges élettartamát.

Felhőalapú szolgáltatások

A kamera segítségével egyszerre négy különböző fiók felé végezhető időalapú vagy riasztásalapú JPEG-küldés. Ezek a fiók FTP-szervereket vagy felhőalapú tárhelyet is kezelhetnek. A fiókra videóklippek vagy JPEG-képek is exportálhatók.

E-mail vagy SMS-értesítés formájában riasztások is beállíthatók, így mindig naprakész információi lesznek a rendkívüli eseményekről.

Egyszerű telepítés

A kamera Etherneten keresztül (PoE) áramellátása megfelelő hálózati kábelcsatlakozón keresztül oldható meg. Ezzel a konfigurációval elegendő egyetlen kábelt csatlakoztatni a kamerakép megtekintéséhez, valamint a kamera tápellátásához és vezérléséhez. A PoE-tápellátás használata könnyebb és költséghatékonyabb telepítést biztosít, mivel a kameráknak nincs szüksége helyi tápellátásra.

A kamera +12 V DC/24 V AC tápellátásról is üzemeltethető. A rendszer megbízhatóságának növelése érdekében a kamera egyidejűleg csatlakoztatható PoE-tápellátáshoz és +12 V DC/24 V AC tápegységhez is. Ezenkívül szünetmentes tápegységek (UPS) is használhatók, melyek áramkimaradás esetén is folyamatos működést tesznek lehetővé.

A hálózati kábelelést egyszerűsíti az Auto-MDIX technológia támogatása, amely egyaránt lehetővé teszi az egyenes- és a keresztkötesű (cross-over) csatlakozók használatát.

Automatikus képforgatás

A beépített giroszkóp/gyorsulásmérő szenzor a képet 90°-os lépésekben elforgatva automatikusan korrigálja annak tájolását, ha a kamerát derékszögben vagy fejjel lefelé szerelték fel. A szenzor képe 90°-os lépésekben kézzel is elforgatható.

Ha hatékonyan szeretne minden részletet rögzíteni a felbontás csökkenése nélkül hosszú előcsarnokokban is, szerelje fel derékszögben a kamerát. A kép állóként, teljes felbontásban jelenik meg a monitoron.

Valódi day/night kapcsolás

A kamera mechanikus szűrőtechnológiát használ az élénk nappali szín és a minőségi éjszakai képalkotás biztosítása érdekében, miközben megtartja éles fókuszát minden megvilágítási körülmény között.

Hibrid mód

Az analóg videokimenet révén a kamera hibrid módban is működik. Ez a mód párhuzamos, nagy felbontású HD videofelvételeket és SMB-csatlakozón keresztül analóg videokimenetet biztosít. A hibrid működés egyszerű átállást biztosít a hagyományos CCTV rendszerről a modern IP-alapú rendszerre.

DORI lefedettség

A DORI (észlelés, megfigyelés, felismerés, azonosítás) egy szabványos rendszer (EN-62676-4) a kamerák azon képességének meghatározására, hogy képesek-e megkülönböztetni személyeket és tárgyakat a lefedett területen belül. Alább láthatók azok a maximális távolságok, amelyeknél egy kamera/objektív kombináció teljesíti ezeket a feltételeket:

5 megapixeles kamera, 4–10 mm-es objektívvel

DORI	DORI-specifikáció	Távolság 4 mm / 10 mm	Vízszintes szélesség
Észlelés	25 px/m	79 m / 238 m	123 m
	8 px/láb	250 láb / 780 láb	403 láb
Megfigyelés	63 px/m	32 m / 94 m	49 m
	19 px/láb	102 láb / 309 láb	160 láb
Felismerés	125 px/m	16 m / 48 m	25 m
	38 px/láb	51 láb / 156 láb	81 láb
Azonosítás	250 px/m	8 m / 24 m	12 m
	76 px/láb	25 láb / 78 láb	40 láb

Adatbiztonság

Speciális intézkedéseket tettünk az eszkozhozzáférés és az adatátvitel legmagasabb szintű biztonságának biztosítása érdekében. A háromszintű jelszavas védelem és a biztonsági ajánlások révén a felhasználók testre szabhatják az eszkozhozzáférést. A webböngésző-hozzáférés védelme HTTPS segítségével biztosítható, a készülékszoftver-frissítések pedig hitelesített biztonságos feltöltésekkel is védhetők.

A beépített Trusted Platform Module (TPM) és Public Key Infrastructure (PKI) támogatása kiváló védelmet garantál a rosszindulatú támadásokkal szemben. Az EAP/TLS protokollt használó 802.1x hálózati hitelesítés támogatja az AES 256 titkosítást használó frissített rejtjelező csomagokat tartalmazó TLS 1.2 verziót.

A fejlett tanúsítványkezelés a következőket kínálja:

- Önálírású egyedi tanúsítványok automatikus létrehozása szükség szerint
- Kliens- és kiszolgálói tanúsítványok hitelesítésre
- Klientanúsítványok a hitelesség igazolására
- Tanúsítványok titkosított privát kulcsokkal

Teljes körű lejátszószoftver

A kamera funkciói sokféleképp érhetők el: webböngészőn keresztül, a Bosch Video Management System rendszerből, az ingyenes Bosch Video Client vagy a Video Security Client programból, a videofelügyeleti biztonsági mobilalkalmazásból és más gyártók szoftvereiből is.

Videofelügyeleti alkalmazás

A Bosch videofelügyeleti mobiltelefonos alkalmazást azért fejlesztettük ki, hogy bárhol hozzáférhessen a HD felügyeleti képekhez, és így élőképeket tekinthessen meg, bárhol is tartózkodjon. Az alkalmazást úgy alkottuk meg, hogy vezérelje a kamerafunkciókat, a pásztázástól és döntéstől a nagyításig és a fókuszálásig. Mintha csak magával vinné a vezérlőtermet.

Az alkalmazás és a DIVAR IP-rögzítőkben működő Bosch Dynamic Transcoding technológia együtt lehetőséget biztosít Önnek a dinamikus átkódolási funkciók teljes kihasználására – így a képek megtekintésére akár kis sávzélességű kapcsolaton keresztül is lehetséges van.

Rendszerintegráció

A kamera megfelel az ONVIF Profile G, az ONVIF Profile M, az ONVIF Profile S és az ONVIF Profile T specifikációknak. Ez biztosítja a különböző gyártmányú hálózati videótermékek együttműködését.

A rendszerintegrátorok könnyen hozzáférhetnek a kamera belső funkciókészletéhez, és integrálhatják nagyobb rendszerekbe. További információk a Bosch Integration Partner Program (IPP) weboldalán (ipp.boschsecurity.com) található.

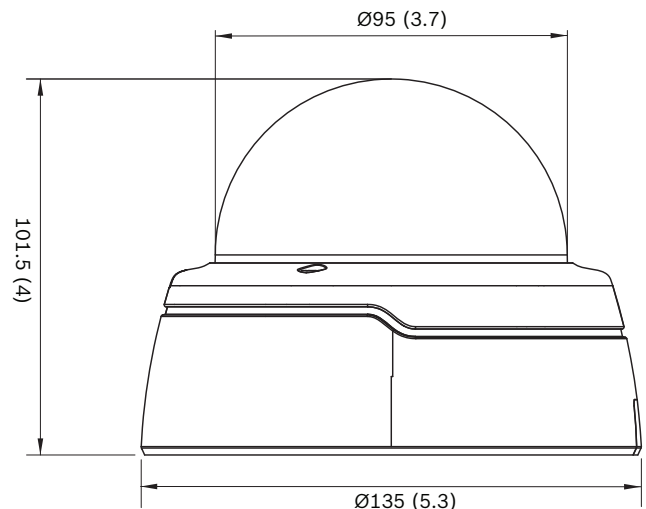
Szabályozási információk

Írja be a	Standard
	IEC 62471 (infravörös változat)
	EN 60950-1
	UL 60950-1
	CAN/CSA-C22.2 NO. 60950-1-03
	EN 50130-4
	EN 50130-5, II. osztály (belső általános fix berendezések)
	FCC 15. rész, B alfejezet, B osztály
	2014/30/EU irányelv az elektromágneses összeférhetőségről
	EN 55032, B osztály
	EN 55024

Írja be a	Standard
	AS/NZS CISPR 32 (a CISPR 32 szabvánnyal megegyező)
	ICES-003, B osztály
	VCCI J55022 V2/V3
	EN 50121-4:2016
ONVIF-kompatibilitás	EN 50132-5-2; IEC 62676-2-3
Terméktanúsítványok	CE, FCC, UL, cUL, RCM, CB, VCCI, CMIM, EAC

Régió	Szabályzatoknak való megfelelési/minőségi jelzések	
Európa	CE	FLEXIDOME IP indoor 4000i/5000i FLEXIDOME IP starlight 5000i (IR)
Egyesült Államok	UL	indoor 4/5000i
	UL CAP	Cybersecurity Assurance Program

Telepítési/konfigurálási megjegyzések



Méretetek mm-ben (hüvelyekben)

Műszaki adatok

Elektromos adatok	
Bemeneti feszültség	+12 V DC $\pm 5\%$, 24 V AC $\pm 10\%$ vagy Ethernetről táplált (48 V DC névleges)
Teljesítményfelvétel (DC)	Max. 7,15 W
Teljesítményfelvétel (AC)	Max. 6,15 W
Teljesítményfelvétel (PoE)	Max. 7 W

Elektromos adatok	
PoE IEEE szabvány	IEEE 802.3af (802.3at 1. típus) Tápellátási szint: 3. osztály
Elektromos adatok (infravörös változat)	
Bemeneti feszültség	+12 VDC \pm 5%, 24 VAC \pm 10% vagy Ethernetről táplált (48 V DC névleges)
Teljesítményfelvétel (DC)	Max. 10,8 W
Teljesítményfelvétel (AC)	Max. 8,75 W
Teljesítményfelvétel (PoE)	Max. 9,2 W
PoE IEEE szabvány	IEEE 802.3af (802.3at 1. típus) Tápellátási szint: 3. osztály
Platform	
Közös termékplatform	CPP7.3
Szenzor	
Típus	1/2,9"-es CMOS
Effektív képpontok	3072 (vízsz.) x 1944 (függ.)
Videoteljesítmény - érzékenység	
Érzékenység (3100 K; 89%-os tükröződés; 1/25, F1,3; 30 IRE)	
• Szín	0,24 lx
• Monokróm	0,03 lx
• Infravörös világítással	0,0 lx
Videoteljesítmény - dinamikatartomány	
Nagy dinamikatartomány	120 dB WDR
Mérési szabvány	107 dB WDR
IEC 62676 5. rész	
Videofolyam	
Képtömörítés	H.265; H.264; M-JPEG
Képfolyam	Többféle, konfigurálható, H.264 vagy H.265, illetve M-JPEG szabványú képfolyam, állítható képfrissítési sebesség és sávszélesség. Szelektív érzékelési területek (ROI)
Kamera feldolgozási késleltetése	<120 ms (max. átlag 5MP30-nál)

Videofolyam	
GOP-szerkezet	IP
Kódolási intervallum	1-25 [30] fps
Kódolási régiók	Legfeljebb 8 terület saját kódolásmínőségi beállításokkal
Képfelbontás	
5 MP (16:9)	3072 x 1728
Álló mód 5 MP	1728 x 3072
4 MP (16:9)	2688 x 1512
Álló mód 4 MP	1512 x 2688
3 MP (16:9)	2304 x 1296
Álló mód 3 MP	1296 x 2304
1080p HD	1920 x 1080
Álló mód 1080p	1080 x 1920
1,3 MP (16:9)	1536 x 864
720p	1280 x 720
480p SD	640 x 480
SD	768 x 432
D1	720 x 480
Videofunkciók	
Nappal/éjszaka	Színes, monokróm, automatikus (beállítható váltási pontok)
Szabályozható képbeállítások	Kontraszt, színtelítettség, fényerő
Fehéregyensúly	2000–10 000K, 4 automatikus üzemmód (alap, normál, nátriumgőz, színdominanciás), kézi üzemmód és fehéregyensúly-tartási üzemmód
Zársebesség	Automatikus elektronikus zársebesség (AES); Rögzített (1/25[30] – 1/15000 között), választható; Alapértelmezett zársebesség
Háttérfény-kompenzálás	Be/ki/Intelligent Auto Exposure (IAE)
Kontrasztjavítás	Be/ki
Jel-zaj viszony (SNR)	>55 dB

Videofunkciók	
Zajszűrés	Intelligent Dynamic Noise Reduction külön idő- és térbeli kompenzációval
Élesség	Választható élességjavítási szint
Intelligens kontraszt	Az Intelligent Defog szolgáltatás automatikusan beállítja a ködös időben ideális paramétereket (kikapcsolható)
Privát zóna maszkolása	8 független terület, teljes mértékben programozható
Videotartalom elemzése	Essential Video Analytics
Jelenetmódok	Standard, nátriumgőzlámpa, forgalom, intelligens AE, élénk, alacsony átviteli sebesség, sport és vadászat, kiskereskedelem
Egyéb funkciók	Tükörkép, Kép elforgatása, Képpontszámláló, Videovízel, Képernyőfeliratok, Helyszín
Kamera elforgatása	Automatikus érzékelés kézi felülbírással (0° / 90° / 180° / 270°)

Videotartalom-elemzés	
Elemzés típusa	Essential Video Analytics
Jellemzők	Szabályalapú riasztások és követés Vonal átlépése Belépés a mezőbe / mező elhagyása Út követése Bóklászás Ott hagyott / eltávolított objektum Személyszámlálás Embortömeg sűrűségének becslése 3D követés Hangérzékelés (mikrofon használatkor)
Kalibrálás/Földrajzi pozíció	Automatikus, a giroszkóp/gyorsulásmérő adatai és a kamera magassága alapján
Szabotázsészlelés	Maszkolható
Hangérzékelés	A hangérzékelés riasztás indítására alkalmas

Éjjellátás (csak infravörös verziónál)	
Távolság	30 m
LED	Nagy hatékonyságú, 10 LED-es kiosztás, 850 nm

Éjjellátás (csak infravörös verziónál)	
IR intenzitás	Állítható

Optikai	
Objektív típusa	4–10 mm-es automatikusan változtatható fókuszu (AVF), IR-korrigált objektív DC-vezérelt írisz F1,3–360
Objektív foglalat	Kártyára szerelt
Beállítás	Motoros zoom/fókusz
Íriszvezérlés	Automatikus íriszvezérlés
Nappal/éjszaka	Kapcsolt mechanikus IR-szűrő
Vízszintes látómező	80° - 31°
Függőleges látómező	42° - 18°

Bemenet/kimenet	
Analóg videokimenet	SMB csatlakozó, CVBS (NTSC), 1 Vpp, 75 ohm, kb. 500 TVL
Vonali hangbemenet	Max. 0,707 Vrms 10 kohm jellemző terhelésen, jack csatlakozó
Vonali hangkimenet	0,707 Vrms 16 kohm jellemző terhelésen, jack csatlakozó
Audiobemenet	Beépített mikrofon (tartósan kikapcsolható)
Riasztási bemenet	1 bemenet
Riasztási bemenet aktiválása	Rövidzáras vagy 5 V-os egyenáramú aktiválás
Riasztási kimenet	1 kimenet
Riasztási kimenet feszültsége	30 V DC, max. 0,5 A terhelés
Ethernet	RJ45

Audiofolyam	
Normál	G. 711, 8 kHz mintavételi frekvencia L16, 16 kHz mintavételi frekvencia AAC-LC, 48 kb/s 16 kHz mintavételi frekvenciánál AAC-LC, 80 kb/s 16 kHz mintavételi frekvenciánál
Jel-zaj viszony	>50 dB

Audiofolyam	
Audiofolyam	Teljes duplex / félduplex
Helyi tárolás	
Belső RAM	5 mp-nyi riasztás előtti rögzítés
Memóriakártya-hely	Legfeljebb 32 GB-os microSDHC / 2 TB-os microSDXC kártyát támogat. (HD rögzítéshez 6-os vagy magasabb sebességsztályú memóriakártya ajánlott)
Rögzítés	Folyamatos, felülíró, riasztásalapú, eseményalapú és ütemezés szerinti rögzítés
Hálózat	
Protokollok	IPv4, IPv6, UDP, TCP, HTTP, HTTPS, RTP/RTCP, RTSPS, IGMP, IGMP V2/V3, ICMP, ICMPv6, RTSP, FTP, Telnet, ARP, DHCP, SRTP, SNTP, SNMP (V1, MIB-II), 802.1x, DNS, DNSv6, DDNS (DynDNS.org, selfHOST.de, no-ip.com), SMTP, iSCSI, UPnP (SSDP), DiffServ (QoS), LLDP, SOAP, CHAP, digest authentication
Titkosítás	TLS1.0/1.2, AES128, AES256
Ethernet	10/100 Base-T, automatikus érzékelés, fél/teljes duplex
Összekapcsolhatóság	Auto-MDIX
Együtműködési képesség	ONVIF Profile S, ONVIF Profile G, ONVIF Profile M, ONVIF Profile T
Mechanikai jellemzők	
3 tengelyes beállítás (páztázás/döntés/forogtatás)	350° / 130° / 350°
Méretek (Ø x Ma)	135 x 102 mm
Súly (kb.)	450 g
Szín	RAL 9003, RAL 9017
Dóm búra	Polikarbonát, átlátszó, karcálló bevonattal
Környezet	
Üzemi hőmérséklet (folyamatos)	-20 °C és +50 °C között
Tárolási hőmérséklet	-30 °C és +70 °C között
Páratartalom	5–93% relatív páratartalom (nem kondenzálódó)

Rendelési információk

NDI-5503-A Fix dóm, 5MP HDR 4-10mm

Professzionális IP dómkamera beltéri MP megfigyeléshez H.265 adatfolyammal és Essential Video Analytics funkcióval.

Rögzített dóm 5 MP AVF H.265

NDAA-besorolás

Rendelési szám **NDI-5503-A**

NDI-5503-AL Fix dóm, 5MP HDR 4-10mm IR

Professzionális IP dómkamera beltéri MP megfigyeléshez H.265 adatfolyammal, Essential Video Analytics funkcióval és beépített infravörös megvilágítással.

Rögzített dóm 5 MP AVF H.265, IR

NDAA-besorolás

Rendelési szám **NDI-5503-AL**

Tartozékok

LTC 9213/01 Oszl. adapter LTC9210, 9212, 9215-höz

Rugalmas oszlopadapter kameraszervevények számára (a megfelelő fali konzollal együtt használható). Max. 9 kg; 3–15" átmérőjű oszlopok; rozsdamentes acélpántok

Rendelési szám **LTC 9213/01**

NDA-5031-PIP Függesztett illesztőlap, NDI-4/5000

Függesztett illesztőlemez beltéri FLEXIDOME IP 4000i / 5000i-hez.

Rendelési szám **NDA-5031-PIP**

NDA-U-WMT Függesztett fali konzol

Univerzális fali konzol dómkamerákhoz, fehér

Rendelési szám **NDA-U-WMT**

NDA-U-PMT Függesztett cső-konzol, 12" (31cm)

Univerzális csőkonzol dómkamerákhoz, 31 cm, fehér

Rendelési szám **NDA-U-PMT**

BUB-CLR-FDI Bura, átlátszó, beltéri

Átlátszó ütésálló polikarbonát bura dómkamerához

Beltéri

Rendelési szám **BUB-CLR-FDI**

BUB-TIN-FDI Bura, füstszínű, beltéri

Színezett ütésálló polikarbonát bura dómkamerához.

Beltéri

Rendelési szám **BUB-TIN-FDI**

NDA-ADTVEZ-DOME Adapterkonzol dómkamerákhoz

Konzoladapter beltéri használatra (beltéri kameraváltozat esetén használja az NDA-ADT4S-MINDOME-mal).

Rendelési szám **NDA-ADTVEZ-DOME**

NDA-U-PMAS Oszlop adapter, kicsi

Oszlopra szerelhető adapter, kicsi

Univerzális oszlopra szerelhető adapter, fehér, kicsi.

Rendelési szám **NDA-U-PMAS**

NDA-U-PMTE Függesztőcső csőhosszabbító 20" (50cm)

Univerzális csőre szerelhető konzol toldata, 50 cm, fehér

Rendelési szám **NDA-U-PMTE**

NDA-U-PSMB Függesztett, fali/mennyezeti, SMB

Felületi szerelődoboz (SMB) fali konzolhoz és csőkonzolhoz.

Rendelési szám **NDA-U-PSMB**

NBN-MCSMB-03M Kábel, SMB – BNC, kamerakábel, 0,3m

0,3 m analóg kábel, SMB (anya) – BNC (anya), a kamera koaxiális kábelhez történő csatlakoztatásához

Rendelési szám **NBN-MCSMB-03M**

NBN-MCSMB-30M Kábel, SMB – BNC, kameramonitor/DVR

3 m analóg kábel, SMB (anya) – BNC (apa), a kamera monitorhoz vagy DVR eszközhöz történő csatlakoztatásához.

Rendelési szám **NBN-MCSMB-30M**

NDA-ADT4S-MINDOME Felületi szerelődoboz dómkamerához

Felületi szerelődoboz (Ø145 mm) dómkamerához (belső kameraváltozat esetén használja az NDA-ADTVEZ-DOME-mal).

Rendelési szám **NDA-ADT4S-MINDOME**

NDA-FMT-DOME Álmenny. sülly. szerelés dóm kamerához

Süllyesztett mennyezeti szerelőkészlet dómkamerához (Ø157 mm)

Rendelési szám **NDA-FMT-DOME**

UPA-1220-60 Tápegység, 120VAC 60Hz, 12VDC 1A ki

Tápegység kamerához. 100–240 VAC, 50/60 Hz be; 12 VDC, 1 A ki; szabályozott.

Bemeneti csatlakozó: 2 érintkezős, észak-amerikai szabvány szerinti (nem polarizált).

Rendelési szám **UPA-1220-60**

NPD-5001-POE Midspan, 15W, egyp. AC bem.

Ethernetről táplált midspan adapter PoE-kompatibilis kamerákkal való használathoz; 15,4 W, 1 port

Súly: 200 g

Rendelési szám **NPD-5001-POE**

NPD-5004-POE Power over ethernet, 15,4W, 4 portos

Ethernetről táplált midspan adapter PoE-kompatibilis kamerákkal való használathoz; 15,4 W, 4 port

Súly: 620 g

Rendelési szám **NPD-5004-POE**

NDA-U-CMT Sarokba szerelhető adapter

Univerzális sarokkonzol, fehér

Rendelési szám **NDA-U-CMT**

NDA-U-PMAL Oszlop adapter, nagy

Univerzális oszlopra szerelhető adapter, fehér, nagy

Rendelési szám **NDA-U-PMAL**

VEZ-A2-WW Fali konzol PTZ dómhoz, fehér

Fali rögzítő (Ø145/149 mm) dómkamerához (a megfelelő dóm adapterkonzollal együtt használható); fehér

Rendelési szám **VEZ-A2-WW**

VDA-PMT-AODOME Cső-konzol AUTODOME-hoz, kültéri

Erős, kültéri csőszerelvény dómkamerához (Ø166 mm)

Rendelési szám **VDA-PMT-AODOME**

NDA-LWMT-DOME L alakú fali tartó félgömbkamerához

Erős, L alakú fali konzol dómkamerához

Rendelési szám **NDA-LWMT-DOME**

Bemutatta:

Europe, Middle East, Africa:
Bosch Security Systems B.V.
P.O. Box 80002
5600 JB Eindhoven, The Netherlands

Germany:
Bosch Sicherheitssysteme GmbH
Robert-Bosch-Platz 1
D-70839 Gerlingen

North America:
Bosch Security Systems, LLC
130 Perinton Parkway
Fairport, New York, 14450, USA

Asia-Pacific:
Robert Bosch (SEA) Pte Ltd, Security Systems
11 Bishan Street 21
Singapore 573943