

## FLEXIDOME IP indoor 5000i



Bosch 5MP innendørs domekameraer er et profesjonelt overvåkingskamera som gir MP-bilder av høy kvalitet for krevende sikkerhets- og overvåkingsbehov. Disse domekameraene kan veksle mellom dag/natt-visning og gir derfor utmerket ytelse hele døgnet.

Det finnes også en versjon tilgjengelig med innebygget aktiv infrarød belysning som sørger for høy ytelse i omgivelser med ekstremt lite lys.

### Systemoversikt

#### Stilig innendørs dome som er enkel å installere

Ideell for innendørsbruk og med det stilige designet er den velegnet for montering der hvor utseende og fleksibel dekning er viktig. Det varifokale objektivet lar deg velge det dekningsområdet som passer best til dine behov. Bruker man den patenterte pan/tilt/roterings-mekanismen, kan installatørene velge nøyaktig synsfelt. Monteringsalternativene er mange, inkludert overflate-, vegg- og takoppheng. Objektivveviseren for autozoom/-fokus gjør det enkelt for en installatør å zoome og fokusere kameraet nøyaktig for bruk både dag og natt. Veviseren aktiveres fra datamaskinen eller fra den integrerte kameratrykknappen, noe som gjør det enkelt å velge den arbeidsflyten som passer best. AVF-funksjonen (automatisk varifokalt) betyr at zoomen kan endres uten å åpne kameraet. Den automatiske, motoriserte zoom-/fokusjusteringen med 1:1-pikselmapping sørger for at kameraet alltid er fokusert riktig.



- ▶ Enkelt å installere med autozoom/-fokus, veiviser og forhåndsconfigurerte moduser
- ▶ Oppløsning på 5 MP med bildekvalitet på opptil 30 bilder i sekundet for svært detaljerte bilder
- ▶ Fullstendig konfigurert H.265 flerstrømming
- ▶ Innebygd Essential Video Analytics for å utløse relevante varslinger og hente data raskt.
- ▶ Høy dynamisk rekkevidde for å se alle detaljer i både lyse og mørke områder i scenen

### Funksjoner

#### Essential Video Analytics

Den innebygde Video Analysen forsterker konseptet med informasjonsinnhold i forkant og har nå enda kraftigere funksjoner. Essential Video Analytics er ideell for bruk i kontrollerte miljøer med begrensede deteksjonsområder.

Systemet registrerer, sporer og analyserer objekter på en pålitelig måte, og varsler deg når forhåndsdefinerte alarmer utløses. En smart kombinasjon av alarmregler gjør kompliserte oppgaver enkle og reduserer antall falske alarmer til et minimum.

Metadata knyttes til videoen for å tilføye mening og struktur. Dette gjør at du raskt kan hente ut de relevante bildene fra timevis med lagret video. Metadata kan også brukes til å gi ubestridelige lovlig bevis eller til å optimalisere forretningsprosesser basert på persontelling eller informasjon om mennesketetthet.

Kalibrering er raskt og enkelt – bare angi høyden til kameraet. Den interne sensoren for gyro-/akselerometer leverer resten av informasjonen for å kalibrere videoanalysen presist.

#### Høy dynamisk rekkevidde

Kameraet har høy dynamisk rekkevidde. Dette er basert på en prosess med flere eksponeringer som fanger flere detaljer i lyse og mørke områder, også i

samme scene. Resultatet er at du enkelt kan skille mellom objekter og landskap, for eksempel ansikter, med sterkt baklys.

Det faktiske dynamiske området til kameraet måles ved hjelp av OECF-analyse (Opto-Electronic Conversion Function) i henhold til IEC 62676 del 5. Denne metoden brukes for å levere et standardresultat som kan brukes for å sammenligne ulike kameraer.

### Content Based Imaging Technology

Content Based Imaging Technology (CBIT) brukes til vesentlig forbedring av bilde kvalitet under alle lysforhold, samt til å identifisere områder for forbedret behandling. Kameraet undersøker området ved hjelp av Essential Video Analytics og gir tilbakemelding for å justere bildebehandlingen på nytt. Gir bedre detaljer på de viktigste områdene samt bedre generell ytelse. Intelligent Auto Exposure-teknologien gir for eksempel mulighet til å se objekter i bevegelse i både lyse og mørke områder.

### Intelligent strømming reduserer båndbredde- og lagringskrav

Bildet med lite støy og den effektive H.265-komprimeringsteknologien gir klare bilder samtidig som båndbredden og lagringsbehovet reduseres med opptil 80 prosent sammenlignet med standard H.264-kameraer. Med denne nye generasjonen av kameraer er det lagt til et ekstra intelligens med Intelligent strømming. Kameraet leverer et svært detaljert bilde ved hjelp av smarte funksjoner for optimalisering av forholdet mellom detaljvisning og båndbredde. Den smarte enkoderen skanner kontinuerlig hele scenen i tillegg til områder i scenen og justerer dynamisk komprimeringen basert på relevant informasjon som bevegelse. Sammen med Intelligent Dynamic Noise Reduction, som aktivt analyserer overvåkingsområdet og reduserer støy i bildet deretter, reduseres bithastigheten med opptil 80 prosent. Ettersom støy reduseres i kilden som fanger opp bildene, går ikke den lave bithastigheten ut over bildekvaliteten. Dette fører til betydelig lavere lagringskostnader og nettverksbelastning, men opprettholder fortsatt høy bildekvalitet og jevn bevegelse.

### Profil optimalisert for bithastighet

Gjennomsnittlig optimalisert bithastighet i kbps for ulike bildefrekvenser når enheten er i H.265-modus, vises i tabellen:

| bilder/sek | 5 MP | 4 MP | 3 MP | 1080p |
|------------|------|------|------|-------|
| 30         | 1597 | 1210 | 864  | 600   |
| 12         | 1205 | 913  | 652  | 438   |
| 5          | 799  | 605  | 432  | 284   |
| 2          | 344  | 261  | 186  | 122   |

### Strømming fra flere kilder.

Flerstrømningsfunksjonen gir forskjellige H.264- eller H.265-strømmer sammen med en M-JPEG-strøm. Med disse strømmene kan visning og opptak utnytte båndbredden effektivt. I tillegg er det mulig å integrere tredjeparts videobehandlingsystemer. Kameraet kan kjøre flere uavhengige strømmer som gjør at forskjellig oppløsning og bildehastighet kan angis på første og andre strøm. Brukeren kan også velge å bruke en kopi av den første strømmen. Den tredje streamen bruker I-bildene fra den første streamen til opptak. Den fjerde streamen viser et JPEG-bilde med maksimalt 10 Mbit/s.

### Toveis lyd og lydalarm

Toveis lyd lar operatøren kommunisere med besøkende eller inntrengere gjennom en ekstern mikrofoninngang og en høyttalerutgang.

Lyddeteksjon kan om nødvendig brukes for å generere en alarm.

Hvis lokal lovgivning krever det, kan mikrofonen blokkeres permanent ved hjelp av en sikker lisensnøkkel.

### Sabotasje- og bevegelsesdeteksjon

Flere konfigurasjonsalternativer er tilgjengelige for alarmer som varsler om kamerasabotasje. En innebygd algoritme for å oppdage bevegelse i videoen kan også brukes til alarmsignalisering.

### Lagringsbehandling

Opptaksbehandling kan kontrolleres ved hjelp av Bosch Video Recording Manager, eller kameraet kan bruke iSCSI-mål direkte uten opptaksprogramvare.

### Desentralisert opptak

MicroSD-kortsporet har opptil 2 TB lagringskapasitet. Et microSD-kort kan brukes til lokalt opptak ved alarmer. Opptak før alarm i RAM reduserer opptaksbåndbredden på nettverket, eller – hvis microSD-kort blir brukt – forlenger levetiden til lagringsmediumet.

### Skybaserte tjenester

Kameraet støtter tidsbasert eller alarmbasert opplasting av JPEG til fire ulike kontoer. Disse kontoene kan adressere FTP-servere eller skybasert lagring. Videoklipp eller JPEG-bilder kan også eksporteres til disse kontoene.

Alarmer kan stilles inn for å utløse en varsel på e-post eller SMS, slik at du alltid er klar over uvanlige hendelser.

### Enkel installering

Kameraet kan tilføres strøm via en nettverkskabeltilkobling som er kompatibel med Power-over-Ethernet. Med denne konfigurasjonen trenger du bare én enkelt kabeltilkobling for å vise, drive og kontrollere kameraet. Bruk av PoE forenkler installeringsprosessen og er mer kostnadseffektivt fordi kameraene ikke trenger en egen strømkilde.

Kameraet kan også forsynes med strøm fra +12 VDC- eller 24 VAC-strømforsyninger. Systemets pålitelighet kan økes ved å koble kameraet til strømforsyning med både PoE og +12 VDC / 24 VAC. I tillegg vil bruk av uavbrutt strømforsyning (UPS) sørge for kontinuerlig drift, selv under strømstans. For problemfri nettverkskabling støtter kameraet Auto-MDIX, slik at de kan brukes med rette eller kryssede nettverkskabler.

### Automatisk bilderotering

Den integrerte sensoren for gyro-/akselerometer korrigerer automatisk bilderetninger i trinn på 90° hvis kameraet monteres i rette vinkler eller opp-ned. Sensorbildet kan også roteres manuelt gjennom trinn på 90°.

Monter kameraet i rette vinkler for effektivt å registrere detaljer i lange ganger uten tap av oppløsning. Bildet vises stående med full oppløsning på skjermen din.

### Kan veksle mellom dag- og nattvisning

Kameraet omfatter mekanisk filterteknologi for levende farger om dagen og eksepsjonell bildeovervåking om natten, samtidig som det skarpe fokuset beholdes under alle lysforhold.

### Hybridmodus

En analog videoutgang gjør at kameraet kan brukes i hybridmodus. Denne modusen gir HD-videostreaming i høy oppløsning og en analog videoutgang via en SMB-kontakt samtidig. Hybridfunksjonen gir en enkel overgang fra eldre overvåkingsystemer til et moderne IP-basert system.

### DORI-dekning

DORI (Detect, Observe, Recognize, Identify – Detektere, Observere, Gjenkjenne, Identifisere) er en standard (EN-62676-4) for å definere et kameras evne til å skjelne personer eller objekter i et overbygd område. Den maksimale avstanden som en kamera/objektiv-kombinasjon kan tilfredsstille disse kriteriene ved, vises nedenfor:

#### 5MP kamera med 4–10mm objektiv

| DORI         | DORI-definisjon | Avstand<br>4mm / 10mm | Horisontal<br>bredde |
|--------------|-----------------|-----------------------|----------------------|
| Detektere    | 25 px/m         | 79 m/238 m            | 123 m                |
|              | 8 px/fot        | 250 fot/780 fot       | 403 fot              |
| Observer     | 63 px/m         | 32 m/94 m             | 49 m                 |
|              | 19 px/fot       | 102 fot/309 fot       | 160 fot              |
| Gjenkjenne   | 125 px/m        | 16 m/48 m             | 25 m                 |
|              | 38 px/fot       | 51 fot/156 fot        | 81 fot               |
| Identifisere | 250 px/m        | 8 m/24 m              | 12 m                 |
|              | 76 px/fot       | 25 fot/78 fot         | 40 fot               |

### Datasikkerhet

Det er iverksatt spesielle tiltak for å sikre høyeste sikkerhetsnivå for enhetstilgang og datatransport. Passordbeskyttelsen i tre nivåer med sikkerhetsanbefalinger gjør at brukere kan tilpasse enhetstilgangen. Nettlesertilgang kan beskyttes ved hjelp av HTTPS, og "firmware"-oppdateringer kan også beskyttes med autentisert sikker opplasting. Støtte for integrert TPM (Trusted Platform Module) og PKI (Public Key Infrastructure) garanterer høy beskyttelse mot ondsinnede angrep. 802.1x-nettverksautentisering med EAP/TLS støtter TLS 1.2 med oppdatert chifferringssamling inkludert AES 256-kryptering.

Den avanserte sertifikathåndteringen har:

- Automatisk oppretting av egensignerte unike sertifikater når påkrevd
- Klient- og serversertifikater for autentisering
- Klientsertifikater som ekthetsbevis
- Sertifikater med krypterte privatnøkler

### Programvare for komplett visning

Det finnes mange måter å få tilgang til kameraets funksjoner på: ved hjelp av Bosch Video Management System, med kostnadsfrie Bosch Video Client eller Video Security Client, med videosikkerhetsappen for mobiler eller via programvare fra en tredjepart.

### Videosikkerhetsapp

Boschs videosikkerhetsapp for mobiler er utviklet for å gi deg Anywhere-tilgang til HD-overvåkingsbilder, slik at du kan se bilder i sanntid uansett hvor du er. Appen er utviklet for å gi deg fullstendig kontroll over alle kameraene dine, fra funksjoner for panorering og tilting til zooming og fokusering. Det er som å ta med seg kontrollrommet. Ved bruk av denne appen med integrert Bosch-Dynamic Transcoding på DIVAR IP-opptakere, kan du utnytte funksjonene for dynamisk transkoding til det fulle slik at du kan spille av bilder også via tilkoblinger med lav båndbredde.

### Systemintegrasjon

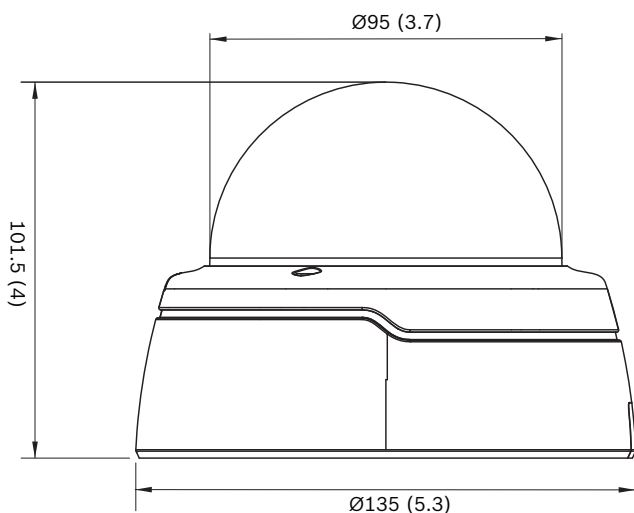
Kameraet oppfylder kravene i ONVIF Profile G-, ONVIF Profile M-, ONVIF Profile S- og ONVIF Profile T-spesifikasjonene. Dette garanterer interoperabilitet mellom nettverksvideoprodukter, uansett produsent. Tredjeparts integratorer kan enkelt få tilgang til det interne funksjonssettet til kameraet for integrering i store prosjekter. Besøk nettsiden for Bosch' partnerprogram for integrering (IPP) ([ipp.boschsecurity.com](http://ipp.boschsecurity.com)) for mer informasjon.

### Juridisk informasjon

| Type | Standard               |
|------|------------------------|
|      | IEC 62471 (IR-versjon) |
|      | EN 60950-1             |

| Type                          | Standard   |
|-------------------------------|--|
|                               | UL 60950-1   |
|                               | CAN/CSA-C22.2 NR. 60950-1-03   |
|                               | EN 50130-4   |
|                               | EN 50130-5, klasse II (innendørs generelt, fast utstyr)                |
|                               | FCC del 15, underdel B, klasse B                                       |
|                               | EMC-direktiv 2014/30/EU  |
|                               | EN 55032, klasse B   |
|                               | EN 55024   |
|                               | AS/NZS CISPR 32 (tilsvarer CISPR 32)                                   |
|                               | ICES-003, klasse B   |
|                               | VCCI J55022 V2/V3  |
|                               | EN 50121-4:2016  |
| <b>Samsvar med ONVIF</b>      | EN 50132-5-2; IEC 62676-2-3  |
| <b>Produktsertifiseringer</b> | CE, FCC, UL, cUL, RCM, CB, VCCI, CMIM, EAC                             |
| Region                        | Regelsamsvar/kvalitetsmerker   |
| Europa                        | CE FLEXIDOME IP indoor 4000i/5000i   FLEXIDOME IP starlight 5000i (IR) |
| USA                           | UL indoor 4/5000i  |
|                               | UL CAP Cybersecurity Assurance Program                                 |

### Merknader for installasjon/konfigurasjon



Mål i mm (tommer)

### Tekniske spesifikasjoner

#### Strøm

|                    |   |
|--------------------|---|
| Inngangsspenning   | +12 VDC ± 5 %, 24 VAC ± 10 % eller Strøm via Ethernet (48 VDC nominell) |
| Strømforbruk (DC)  | 7,15 W maks.  |
| Strømforbruk (AC)  | 6,15 W maks.  |
| Strømforbruk (PoE) | 7 W maks.   |
| PoE IEEE-standard  | IEEE 802.3af (802.3at Type 1)<br>Strømnivå: klasse 3                    |

#### Strøm (IR-versjon)

|                    |   |
|--------------------|---|
| Inngangsspenning   | +12 VDC ± 5 %, 24 VAC ± 10 % eller Strøm via Ethernet (48 VDC nominell) |
| Strømforbruk (DC)  | 10,8 W maks.  |
| Strømforbruk (AC)  | 8,75 W maks.  |
| Strømforbruk (PoE) | 9,2 W maks.   |
| PoE IEEE-standard  | IEEE 802.3af (802.3at Type 1)<br>Strømnivå: klasse 3                    |

#### Plattform

|                         |        |
|-------------------------|--------|
| Felles produktplattform | CPP7.3 |
|-------------------------|--------|

#### Sensor

|                   |                     |
|-------------------|---------------------|
| Type              | 1/2,9" CMOS         |
| Effektive piksler | 3072 (H) x 1944 (V) |

#### Videotelse – følsomhet

Følsomhet – (3100 K, refleksivitet 89 %, 1/25, F1.3, 30IRE)

|               |          |
|---------------|----------|
| • Farge       | 0,24 lux |
| • Svart-hvitt | 0,03 lux |
| • Med IR      | 0,0 lux  |

#### Videotelse – dynamisk område

|                         |            |
|-------------------------|------------|
| Høy dynamisk rekkevidde | 120 dB WDR |
| Målt i henhold          | 107 dB WDR |

| <b>Videoytelse – dynamisk område</b> |  |
|--------------------------------------|--|
| til IEC 62676, del 5                 |  |
| <b>Videostrømming</b>                |  |
| Videokomprimering                    | H.265, H.264, M-JPEG   |
| Strømming                            | Flere konfigurerbare strømmer i H.264 eller H.265 og M-JPEG, konfigurierbar bildefrekvens og båndbredde.<br>Interesseområder (ROI) |
| Ventetid kamerabehandling            | < 120 ms (maks. gjennomsnitt ved 5MP30)  |
| GOP-struktur                         | IP   |
| Enkoderintervall                     | 1 til 25 [30] bilder/sek   |
| Enkoderområder                       | Opptil åtte områder med innstillinger for enkoderkvalitet per område   |
| <b>Videopløsning</b>                 |  |
| 5 MP (16:9)                          | 3072 x 1728  |
| Stående modus 5 MP                   | 1728 x 3072  |
| 4 MP (16:9)                          | 2688 x 1512  |
| Stående modus 4 MP                   | 1512 x 2688  |
| 3 MP (16:9)                          | 2304 x 1296  |
| Stående modus 3 MP                   | 1296 x 2304  |
| 1080p HD                             | 1920 x 1080  |
| Stående modus 1080p                  | 1080 x 1920  |
| 1,3 MP (16:9)                        | 1536 x 864   |
| 720p                                 | 1280 x 720   |
| 480p SD                              | 640 x 480  |
| SD                                   | 768 x 432  |
| D1                                   | 720 x 480  |
| <b>Videofunksjoner</b>               |  |
| Dag/natt                             | Farge, svart/hvitt, auto (justerbare vekslingspunkter)   |
| Justerbare bildeinnstillinger        | Kontrast, metning, lysstyrke   |

| <b>Videofunksjoner</b>      |   |
|-----------------------------|---|
| Hvitbalanse                 | 2000–10000 K, 4 automatiske moduser (Grunnleggende, Standard, Natriumdamp, Dominant farge), manuell modus og holde modus  |
| Lukker                      | Automatisk elektronisk lukker (AES), Fast (1/25 [30] til 1/15 000) kan velges, Standard lukker  |
| Baklyskompensering          | Av / På / Intelligent Auto Exposure (IAE)   |
| Kontrastforbedring          | På/av   |
| Signal/støy-forhold (SNR)   | > 55 dB   |
| Støyreduksjon               | Intelligent Dynamic Noise Reduction med separate justeringer for tid og rom   |
| Skarphet                    | Valgbart nivå for økt skarphet  |
| Intelligent Defog           | Intelligent Defog justerer automatisk innstillingene for å oppnå best mulig bilde i scener med tåke eller dis (kan velges)  |
| Maskering                   | Åtte uavhengige områder, fritt programmerbare   |
| Videoanalyse                | Essential Video Analytics   |
| Motivmoduser                | Standard, Natriumlys, Trafikk, Intelligent AE, Levende farger, Lav bithastighet, Sport og spill, Detaljhandel   |
| Andre funksjoner            | Bildespeiling, snu bilde, pikselteiler, videovannmerking, vis stempling, plassering   |
| Kamerarotasjon              | Automatisk detektering med manuell overstyring (0° / 90° / 180° / 270°)   |
| <b>Videoinnholdsanalyse</b> |   |
| Analysetype                 | Essential Video Analytics   |
| Funksjoner                  | Regelbaserte alarmer og sporing<br>Linjekryssing<br>Gå inn / gå ut av området<br>Følg rute<br>Dagdriving<br>Inaktive / fjernede objekter<br>Mennesketelling<br>Estimering av mennesketetthet<br>3D-sporing<br>Lyddeteksjon (hvis mikrofon brukes) |

| <b>Videoinnholdsanalyse</b>             |  |
|---|--|
| Kalibrering/<br>geolokalisering         | Automatisk basert på data fra gyro/<br>akselerometer og kamerahøyde                  |
| Sabotasjedeteksjon                      | Maskerbar  |
| Lyddeteksjon                            | Deteksjon av lyd for å generere en alarm   |
| <b>Nattsyn (gjelder kun IR-versjon)</b> |  |
| Avstand                                 | 30 m (98 fot)  |
| LED-lamper                              | Svært effektivt sett med 10 LED-lamper, 850 nm                                       |
| IR-intensitet                           | Justerbar  |
| <b>Optisk</b>                           |  |
| Objektivtype                            | 4 til 10 mm automatisk varifokal (AVF) IR-<br>korrigert objektiv<br>DC-iris F1.3–360 |
| Objektivmontering                       | Kort montert   |
| Justering                               | Motorisert zoom/fokus  |
| Iriskontroll                            | Automatisk iriskontroll  |
| Dag/natt                                | IR-filter, mekanisk veksling   |
| Horisontalt synsfelt                    | 80° - 31°  |
| Vertikalt synsfelt                      | 42° - 18°  |
| <b>Inngang/utgang</b>                   |  |
| Analog videoutgang                      | SMB-kontakt, CVBS (NTSC), 1 Vpp, 75 Ohm, ca.<br>500 TVL                              |
| Lydingang                               | 0,707 Vrms maks., 10 kOhm vanlig, kontakt  |
| Lydutgang                               | 0,707 Vrms ved 16 Ohm vanlig, kontakt  |
| Lydingang                               | Innebygd mikrofon (kan deaktiveres permanent)  |
| Alarminngang                            | 1 inngang  |
| Aktivisering av<br>alarminngang         | Kortslutning eller DC 5V-aktivisering  |
| Alarmutgang                             | 1 utgang   |
| Utgangsspenning for<br>alarm            | 30 VDC, Maksimal belastning 0,5 A  |

| <b>Inngang/utgang</b>                     |   |
|---|---|
| Ethernet                                  | RJ45  |
| <b>Lydstreaming</b>                       |   |
| Standard                                  | G.711, 8 kHz samplingsfrekvens<br>L16, 16 kHz samplingsfrekvens<br>AAC-LC, 48 kbps ved 16 kHz samplingshastighet<br>AAC-LC, 80 kbps ved 16 kHz samplingshastighet   |
| Signal/støy-forhold                       | > 50 dB   |
| Lydstreaming                              | Full dupleks / halv dupleks   |
| <b>Lokal lagring</b>                      |   |
| Intern RAM                                | 5 s opptak før alarm  |
| Minnekortspor                             | Støtter opptil 32 GB microSDHC / 2 TB<br>microSDXC-kort (Et minnekort av klasse 6 eller<br>høyere anbefales for HD-opptak)  |
| Opptak                                    | Kontinuerlige opptak, ringopptak, alarmopptak /<br>hendelsesopptak / planlagt opptak  |
| <b>Nettverk</b>                           |   |
| Protokoller                               | IPv4, IPv6, UDP, TCP, HTTP, HTTPS, RTP/RTCP,<br>RTSPS, IGMP, IGMP V2/V3, ICMP, ICMPv6,<br>RTSP, FTP, Telnet, ARP, DHCP, SRTP, SNTP,<br>SNMP (V1, MIB-II), 802.1x, DNS, DNSv6, DDNS<br>(DynDNS.org, selfHOST.de, no-ip.com), SMTP,<br>iSCSI, UPnP (SSDP), DiffServ (QoS), LLDP,<br>SOAP, CHAP, digest authentication |
| Kryptering                                | TLS1.0/1.2, AES128, AES256  |
| Ethernet                                  | 10/100 Base-T, auto-sensing, halv/hel dupleks   |
| Tilkobling                                | Auto-MDIX   |
| Interoperabilitet                         | ONVIF Profile S, ONVIF Profile G, ONVIF<br>Profile M, ONVIF Profile T   |
| <b>Mekanisk</b>                           |   |
| Treaksejusteringer<br>(pan/tilt/rotasjon) | 350° / 130° / 350°  |
| Mål (Ø x H)                               | 135 x 102 mm (5,32 x 4 tommer)  |
| Vekt (cirka)                              | 450 g (0,99 pund)   |
| Farge                                     | RAL 9003, RAL 9017  |

| Mekanisk                        |   |
|---------------------------------|---|
| Domekuppel                      | Polykarbonat, klar med ripesikker overflate       |
| Miljø                           |   |
| Driftstemperatur (kontinuerlig) | -20 til 50 °C (-4 til 122 °F)                     |
| Lagringstemperatur              | -30 til +70 °C (-22 til +158 °F)                  |
| Luftfuktighet                   | 5–93 % relativ luftfuktighet (ikke-kondenserende) |

### Bestillingsinformasjon

**NDI-5503-A Fast dome, 5 MP HDR 4–10 mm**  
Profesjonelt IP-kamera til innendørs MP-overvåking med H.265 og Essential Video Analytics.  
Fast dome, 5 MP AVF H.265  
I samsvar med NDAA  
Bestillingsnummer **NDI-5503-A**

**NDI-5503-AL Fast dome, 5 MP HDR 4–10 mm IR**  
Profesjonelt IP-kamera til innendørs MP-overvåking med H.265, Essential Video Analytics og integrert infrarød.  
Fast dome, 5 MP AVF H.265 IR  
I samsvar med NDAA  
Bestillingsnummer **NDI-5503-AL**

### Tilleggsutstyr

**LTC 9213/01-stolpemonteringsadapter**  
Fleksibelt adapter for montering av kamera på stolpe (bruk sammen med riktig veggmonteringsbrakett).  
Maks. 9 kg (20 pund) stolpe med diameter på 3 til 15 tommer; spenner i rustfritt stål  
Bestillingsnummer **LTC 9213/01**

**NDA-5031-PIP Overgangsadapter for hengende NDI-4/5000**  
Hengende overgangsadapter for innendørs FLEXIDOME IP 4000i/5000i.  
Bestillingsnummer **NDA-5031-PIP**

**NDA-U-WMT veggmontering**  
Universalveggfeste for domekameraer, hvitt  
Bestillingsnummer **NDA-U-WMT**

**NDA-U-PMT takmontering, 12 tommer (31 cm)**  
Universelt takfeste for domekameraer, 31 cm, hvitt  
Bestillingsnummer **NDA-U-PMT**

**BUB-CLR-FDI-kuppel, klar, innendørs**  
Klar kuppel i polykarbonat for domekamera  
Innendørs  
Bestillingsnummer **BUB-CLR-FDI**

**BUB-TIN-FDI-kuppel, farget, innendørs**  
Farget kuppel i polykarbonat for domekamera.  
Innendørs  
Bestillingsnummer **BUB-TIN-FDI**

**NDA-ADTVEZ-DOME-adapterbrakett for dome**  
Adapterbrakett for innendørs bruk (for innendørs kameravariant, bruk sammen med NDA-ADT4S-MINDOME).  
Bestillingsnummer **NDA-ADTVEZ-DOME**

**NDA-U-PMAS, liten stolpebrakettadapter**  
Liten stolpebrakettadapter  
Universell stolpebrakettadapter, hvit, liten.  
Bestillingsnummer **NDA-U-PMAS**

**NDA-U-PMTE hengende rørforlengelse, 20 tommer (50 cm)**  
Forlengelse for universelt rørfeste, 50 cm, hvitt  
Bestillingsnummer **NDA-U-PMTE**

**NDA-U-PSMB, hengende vegg-/takfeste SMB**  
Monteringsboks (SMB) for veggfeste eller takfeste.  
Bestillingsnummer **NDA-U-PSMB**

**Skjerm/DVR-kabel SMB 0,3 M**  
0,3 m (1 fot) analog kabel, SMB (hunn) til BNC (hunn) for tilkobling av kamera til koaksialkabel  
Bestillingsnummer **NBN-MCSMB-03M**

**NBN-MCSMB-30M-kabel, SMB til BNC, kamera-skjerm/DVR**  
3 m (9 fot) analog kabel, SMB (hunn) til BNC (hann) for tilkobling av kamera til skjerm eller DVR.  
Bestillingsnummer **NBN-MCSMB-30M**

**NDA-ADT4S-MINDOME 4S Monteringsboks for overflater**  
Monteringsboks for overflater (Ø145 mm) for domekameraer (for innendørs kameravariant, bruk sammen med NDA-ADTVEZ-DOME).  
Bestillingsnummer **NDA-ADT4S-MINDOME**

**NDA-FMT-DOME innfelt takmontering for domekamera**  
Sett for innfelt takmontering av domekameraer (Ø 157 mm)  
Bestillingsnummer **NDA-FMT-DOME**

**UPA-1220-60 strømforsyning, 120 VAC 60 Hz, 12 VDC 1 A ut**  
Strømforsyning for kamera 100–240 VAC, 50/60 Hz inn, 12 VDC, 1 A ut, regulert.  
Inngangskontakt: 2-hulls, Nord-Amerika-standard (ikke-polarisert).  
Bestillingsnummer **UPA-1220-60**

**NPD-5001-POE Strøm over Ethernet, 15,4 W, 1-port**  
Strømforsyning over Ethernet midspan-injektor for bruk med PoE-aktiverte kameraer; 15,4 W, 1 port  
Vekt: 200 g (0,44 pund)  
Bestillingsnummer **NPD-5001-POE**

**NPD-5004-POE Strøm over Ethernet, 15,4 W, 4-port**  
Strømforsyning over Ethernet midspan-injektor for bruk med PoE-aktiverte kameraer; 15,4 W, 4-porter  
Vekt: 620 g (1,4 pund)  
Bestillingsnummer **NPD-5004-POE**

**NDA-U-CMT Adapter for hjørnemontering**  
Universelt hjørnefeste, hvit  
Bestillingsnummer **NDA-U-CMT**

**NDA-U-PMAL, stor stolpebrakettadapter**  
Universell stolpebrakettadapter, hvit, stor  
Bestillingsnummer **NDA-U-PMAL**

**VEZ-A2-WW, veggfeste**  
Veggfeste (Ø145/149 mm) for domekameraer (bruk sammen med passende adapterbrakett for dome); hvit  
Bestillingsnummer **VEZ-A2-WW**

**VDA-PMT-AODOME, utendørs rørfeste**

Robust utendørs takmonteringsbrakett for domekameraer (Ø166 mm)

Bestillingsnummer **VDA-PMT-AODOME**

---

**NDA-LWMT-DOME veggfeste, L-formet for domekamera**

Robust L-formet veggbrakett for domekameraer

Bestillingsnummer **NDA-LWMT-DOME**

---

**Representert av:**

**Europe, Middle East, Africa:**  
Bosch Security Systems B.V.  
P.O. Box 80002  
5600 JB Eindhoven, The Netherlands

**Germany:**  
Bosch Sicherheitssysteme GmbH  
Robert-Bosch-Platz 1  
D-70839 Gerlingen

**North America:**  
Bosch Security Systems, LLC  
130 Perinton Parkway  
Fairport, New York, 14450, USA

**Asia-Pacific:**  
Robert Bosch (SEA) Pte Ltd, Security Systems  
11 Bishan Street 21  
Singapore 573943