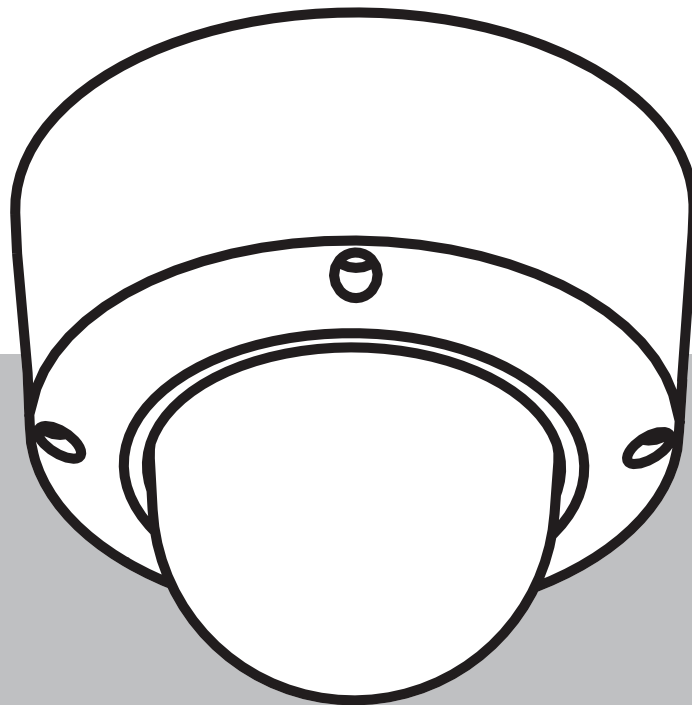


FLEXIDOME IP indoor 8000i

NDV-8502-R | NDV-8503-R | NDV-8504-R | NDV-8502-RX |
NDV-8503-RX



目次

1	安全性	4
1.1	安全に関するご注意	4
1.2	安全に関する重要事項	4
1.3	通知事項	4
2	お知らせ	7
3	システムの概要	8
3.1	製品の説明	8
3.2	使用目的	9
4	設置の準備	10
4.1	開梱	10
4.2	内容	10
4.3	配線	11
5	インボックス設定	12
5.1	SDカードのインストール	12
6	ハードウェアの設置	14
6.1	取付プレートの設置	14
6.1.1	取付プレートの設置 (コンジットなし)	15
6.1.2	取付プレートの設置 (コンジットあり)	16
6.2	カメラモジュールの配線	18
6.2.1	カメラモジュールの配線	18
6.2.2	IP54保護キットを使用したカメラモジュールの配線	19
6.3	カメラモジュールの設置	23
6.4	取付アクセサリ	26
6.5	カメラの取り外し	29
7	操作	31
8	Webブラウザ経由の接続	32
8.1	システム要件	32
8.2	接続方法	32
8.3	カメラのパスワード保護	32
9	トラブルシューティング	34
9.1	問題の解決	34
9.2	ネットワーク接続のテスト	36
9.3	カスタマーサービス	36
10	メンテナンス	37
10.1	ドームカバーの取り扱い	37
10.2	ドームカバーの清掃	37
10.3	ドームカバーの交換	37
10.4	カメラのリセット	38
11	使用停止	40
11.1	譲渡	40
11.2	廃棄	40
12	技術データ	41
12.1	寸法	41
12.2	仕様	41
13	サポート & トレーニング	48

1 安全性

以下の安全のための注意事項をすべてお読みになり、これらの注意事項に従って製品を安全にお使いください。また、この冊子は今後も参照できるように、確実に手元に保管してください。本機を操作する前に、すべての警告に従ってください。

1.1 安全に関するご注意



注意!

本機の設置は、有資格者が米国電気工事規程（NEC 800 CEC Section 60）または該当する地域の法規に従って行ってください。

1.2 安全に関する重要事項

- デバイスの清掃には、液体クリーナーやクリーニングスプレーを使用しないでください。
- ラジエーターやヒーター、ストーブなどの熱を発生する機器（アンプを含む）の近くに本機を設置しないでください。
- 設置が完了する前に、本機の上に液体をこぼさないでください。
- 電源や雷サージから本機を保護するための対策を実施してください。
- 電源アダプターから給電している場合は、アダプターを適切に接地する必要があります。電源コードは、アース接続されたソケットやコンセントに接続する必要があります。
- 緑色 / 黄色（緑色と黄色の縞模様）のアース線を使用します。
- 本機の調整は、本マニュアルの記載内容に従って行ってください。
- ラベルに記載されている種類の電源以外、使用しないでください。
- 有資格者以外は、本機の修理を行わないでください。本機の修理は有資格のサービススタッフに依頼してください。
- 本機の設置は、弊社の規定や設置する地域の法規に従って行ってください。
- 付属品やアクセサリは弊社指定品を使用してください。
- すべての接続ケーブル（特に接続ポイント）で損傷の可能性がある部分を保護してください。



注意!

低電圧電源ユニットは、EN/UL 62368-1に準拠する必要があります。電源はSELV-LPSにする必要があります。

1.3 通知事項

UL免責事項

Underwriter Laboratories Inc.（以下「UL」）では、本製品のセキュリティや信号出力に関するパフォーマンスや信頼性のテストは行っていません。ULでは、情報技術機器の安全性に関する規格であるUL 62368-1規格に定められている発火、衝撃および / または不慮の事故に関する危険についての試験のみ行っています。ULの認証は、本機のセキュリティや信号出力に関するパフォーマンスや信頼性を保証するものではありません。

ULは、本製品のセキュリティまたは信号出力関連の機能のパフォーマンスや信頼性に関して、一切の表明、保証、認証を提供しません。

FCCステートメント（米国）

1. 本機はFCC規則の第15部に準拠しています。本機の動作は以下の2つの条件に準じています。
 - 本機は有害な干渉を起こしません。
 - 本機は、予期しない動作をもたらす可能性のある干渉を含め、あらゆる受信干渉を許容します。
2. 当該製品の準拠内容に対して責任を負う者が明示的に承認されていない変更または改造をした場合、ユーザーが本機を操作する権限が無効になることがあります。

注記: 本機は、FCC規則の第15部に基づくClass Bデジタルデバイスの制限に準拠することが試験により確認されています。これらの制限は、本機を住宅地域で作動させたときに有害な干渉から適切に保護するためのものです。本機は、無線周波エネルギーを生成、使用し、放射します。指示どおりに設置して使用しないと、無線通信に対して有害な電波干渉を及ぼすことがあります。本機の電源のオンとオフを切り替えることにより、本機がラジオまたはテレビの受信に有害な干渉を引き起こすと判断された場合、以下の方法の1つまたは複数を使用して干渉を是正するようお勧めします。

- 受信アンテナの向きまたは位置を変える。
- 本機と受信機間の距離を大きくする。
- 本機を、受信機を接続しているのとは異なる回路のコンセントに接続する。
- 販売店または熟練したラジオ/テレビ技術者に相談する。

FCCサプライヤー適合宣言

FLEXIDOME IP indoor 8000i: NDV-8502-R、NDV-8503-R、NDV-8504-R、NDV-8502-RX、NDV-8503-RX

責任者

Bosch Security Systems Inc

130 Perinton Parkway

14450 Fairport, NY, USA

www.boschsecurity.us

中国での使用: 中国版 ROHS 開示表

Fixed cameras with lens

Hazardous substance table according to SJ/T 11364-2014						
	Pb (Pb)	Hg (Hg)	Cd (Cd)	Cr 6+ (Cr 6+)	PBB (PBB)	PBDE (PBDE)
Housing & enclosures	X	O	O	O	O	O
PCBA with connectors	X	O	X	O	O	O
Cable assemblies	O	O	O	O	O	O
Image sensor assembly	X	O	X	O	O	O
Lens assembly	X	O	X	O	O	O
This table was created according to the provisions of SJ/T 11364						
O: The content of such hazardous substance in all homogeneous materials of such component is below the limit defined in GB/T 26572						
X: The content of such hazardous substance in a certain homogeneous material is above the limit defined in GB/T 26572						

The manufacturing datecodes of the products are explained in:

<http://www.boschsecurity.com/datecodes>

最新のソフトウェアの使用

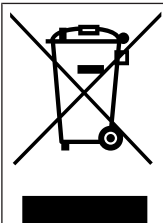
本機を初めてお使いになる前に、お使いのソフトウェアが最新であることをご確認ください。機能、互換性、性能、セキュリティを維持するために、デバイスの使用期間中は定期的にソフトウェアをアップデートしてください。製品マニュアルの指示に従って、ソフトウェアをアップデートしてください。

詳しくは以下のリンクを参照してください。

- 一般情報: <https://www.boschsecurity.com/xc/en/support/product-security/>
- 安全に関するお知らせ（特定の脆弱性およびその解決策のリスト）: <https://www.boschsecurity.com/xc/en/support/product-security/security-advisories.html>

ボッシュは、古いソフトウェアコンポーネントを使用して製品を操作したことにより生じたいかなる損害についても、一切の責任を負いません。

古くなった電気および電子機器



本製品およびバッテリーは、家庭用のごみと分別して廃棄しなければなりません。これらの機器は、地域の法律および規制に従って廃棄し、再利用またはリサイクルできるようにしてください。これにより、資源を節約し、人間の健康と環境の保護に役立てることができません。

2 お知らせ

本マニュアルは細心の注意を払って作成されており、記載されている情報については十分な検証を行っています。テキストについては発行の時点で誤字脱字がないことを確認していますが、内容は予告なく変更される場合があります。Bosch Security Systemsは、誤記、不完全な記述、またはマニュアルと対象製品との不一致によって直接的または間接的に発生する損害について一切責任を負いません。

著作権

本マニュアルは、Bosch Security Systemsの知的財産であり、著作権で保護されています。無断転載を禁じます。

商標

本書で使用されているすべてのハードウェアおよびソフトウェアの製品名は登録商標である可能性があります。これらに対して適切な取り扱いが必要になります。

詳細について

詳細については、Bosch Security Systemsまでお問い合わせいただくか、www.boschsecurity.comをご覧ください。



<https://www.boschsecurity.com/xc/en/product-catalog/>

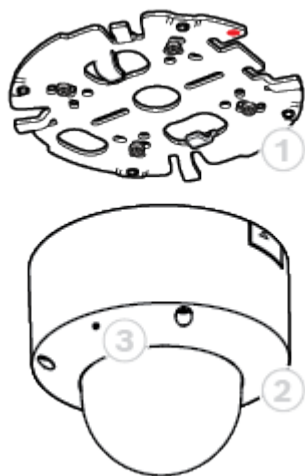
3 システムの概要

3.1 製品の説明

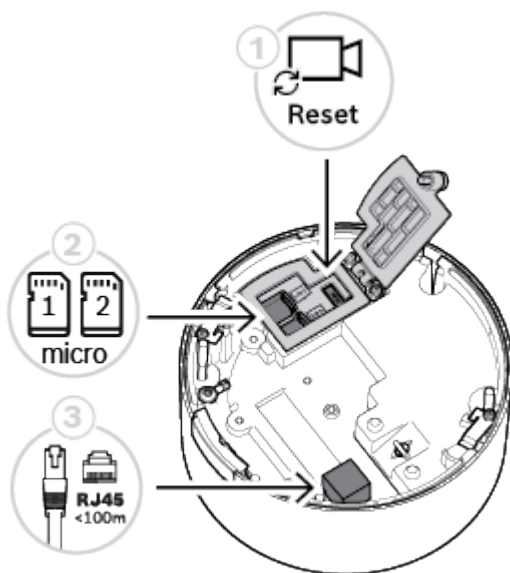
FLEXIDOME IP indoor 8000iシリーズでは、機能に応じた豊富な種類のカメラが、極端に暗い環境でも鮮明で非常に詳細な映像を提供します。Starlight Xテクノロジーにより高解像度と極度の低照度感度の完璧なバランスが実現され、最も困難な状況でも非常に詳細な画像が保証されます。

このカメラの遠隔操作機能により、短時間での設置と操作が可能になります。Bosch Project Assistantアプリを備えたPCやモバイルデバイスを使用してPTRZ（パン、チルト、ロール、ズーム）を行うことができ、1回クリックするだけでカメラを必要な視野角に向けることができます。カメラやレンズに触れる必要はありません。

製品の概要



1	取付プレート	2	カメラモジュール
3	マイク		



1	リセットボタン	2	microSDカードスロット
---	---------	---	----------------

3	RJ45コネクター		
---	-----------	--	--

LEDの概要

カメラのドームカバー内には、カメラのレンズの反対側にステータスLEDがあります。

ステータスLEDのさまざまな機能については、次の表を確認してください。

ステータスLED	意味
赤で点灯	起動中
赤で点滅	再設定中
緑で点灯	アクティブ（映像はストリーミングされない）
緑で点滅	アクティブ（映像がストリーミングされる）

3.2

使用目的

本カメラは、プロフェッショナルなIP映像監視ソリューションで、監視カメラとして統合されるように設定されています。カメラの設置、操作、および運用は訓練を受けた専門家のみが行うものとします。

監視カメラは国内の法律および規制によって制限されています。カメラの使用は当該の法律と規制に従ってください。

4 設置の準備

4.1 開梱




本機は十分に注意して取り扱い、開梱してください。製品出荷時に生じたと思われる損傷がある場合は、すぐに発送元までお問い合わせください。

すべてのパーツがそろっていることを確認してください。不足品がある場合は、Bosch Security Systemsの営業担当者またはカスタマーサービス担当者にお知らせください。

この梱包箱は、この製品を輸送するうえで安全上最も適しており、修理のために製品を返送する際に使用できます。

4.2 内容

	数量	コンポーネント
	1	取付プレート
	1	カメラモジュール
	1	コンジットプレート
	1	コンジットカバー: コンジットプレートに取り付け済み
	2	コンジットプレート穴アダプター: M25 (3/4インチ) - コンジットプレートに取り付け済み - およびM20 (1/2インチ)
	1	コンジット穴アダプターラバー: 直径がM20 (1/2インチ) 未満の場合
	1	ねじ
	1	ワッシャー: コンジットプレート取り付け用
	1	TR20ビット

	数量	コンポーネント
	1	クイックインストールガイド
	1	安全に関する注意
	3	識別ラベルステッカー

以下のことを確認してください。

- すべてのパーツがそろっていて損傷がない。
- 必要なケーブル（100 m未満のネットワークケーブル）が準備されている（詳細については、「配線, ページ 11」を参照してください）。

4.3

配線

カメラを10/100 Base-Tネットワークに接続します。

- RJ45コネクタ付きのSTPカテゴリ5e（またはそれ以上）のネットワークケーブルを使用します（100 m未満。カメラのネットワークソケットは、Auto MDIX準拠です）。
- PoE（Power over Ethernet）規格に準拠したネットワークケーブルを使用してカメラに電力を供給できます。



注記!

許可されているPoEデバイス以外は使用しないでください。

5 インボックス設定

カメラのインボックス設定は、まだボックス内にあるカメラとの有線接続によって、モバイル機器またはPCを使用して実行できます。

1. ネットワークケーブルをPoEと接続し、カメラの電源が立ち上がるまで1分待ちます。
2. Webインターフェース、Project Assistantアプリ、またはConfiguration Managerを使用して、有線ネットワーク経由でカメラを接続して構成します。

Project Assistantアプリの詳細については、「操作, ページ 31」を参照してください。

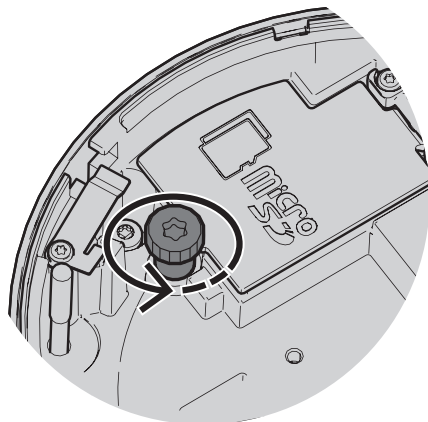
5.1 SDカードのインストール



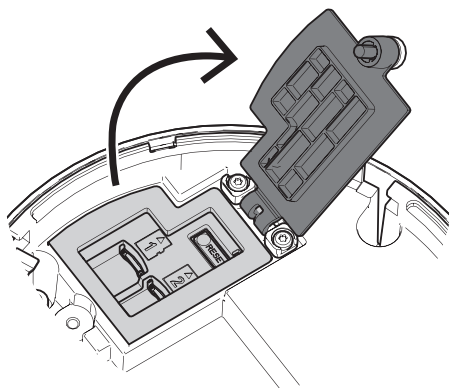
注記!

Boschは、正常性モニタリング機能を備えた産業用micro SDカードの使用を推奨します。

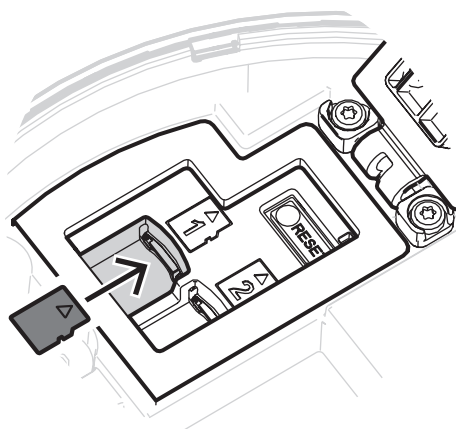
1. microSDカードケースのつまみねじを緩めます。ツールは必要ありません。



2. microSDカードケースの蓋を開けます。

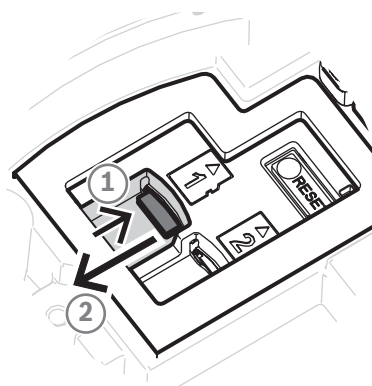
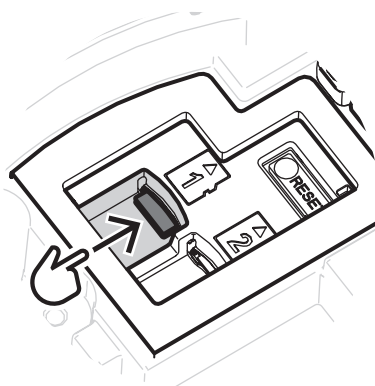


3. microSDカードをmicroSDスロットに差し込みます。

**注記!**

このカメラでは、最大ストレージ容量を増やし、データ保護を強化するためにmicroSDカードを2枚までサポートしています。microSDカードを1枚のみ使用する場合は、microSDカードスロット1に差し込んでください。

4. スロット内の所定の位置でラッチがかかるまでmicroSDカードをスロットに強く押し込みます。カードを取り出すには、ラッチが外れるまでカードをスロットに再度押し込みます。次に、スロットからカードを取り出します。



5. microSDカードケースの蓋を閉じます。
6. microSDカードケースのつまみねじを手で締めます。

6 ハードウェアの設置



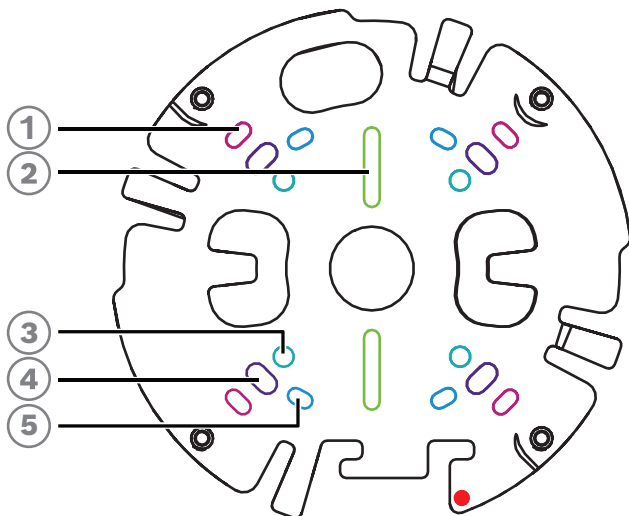
注意!

ドームカバーを取り外してカメラレンズを手動で動かさないでください。

操作を簡単にするために、レンズシステムはモーター駆動です。レンズのパーツを手動で動かすと、ギアが壊れて、カメラに損傷を与えます。カメラのレンズを動かす場合、または焦点を合わせる場合は、必ず、本マニュアルに記述されているモーター駆動のPTRZ制御を使用します。ドームカバーの取り外しは、ドームカバーの交換の場合以外は行わないでください。

6.1 取付プレートの設置

取付プレートは、平らな表面にカメラを固定するために使用します。このプレートには、各固定オプションに対応したさまざまな穴とスロットを設けています。



1	10.2 cmの正方形のジャンクションボックス	2	シングルギャングボックスまたはユニバーサルスロット、45 ~ 85 mm
3	ボールマウント (NDA-8001-PLEN/NDA-8001-IC/NDA-U-PMAL/NDA-U-PMAS) / コーナーマウント (NDA-U-CMA)	4	天井 / ウォールマウントおよび吊り下げ型インターフェースプレート (NDA-8000-PIP)
5	ダブルギャングボックス		

設置オプション

カメラの表面取付には次の2つの設定があります。

- 配線が表面より外に出ていない場合は、「取付プレートの設置 (コンジットなし)」、ページ 15」を参照してください。
- 配線が表面より外に出ている場合は、「取付プレートの設置 (コンジットあり)」、ページ 16」を参照してください。

さらに、利用可能なアクセサリと組み合わせると、カメラはさまざまな取付オプションに対応します。利用可能なアクセサリについては、「取付アクセサリ、ページ 26」を参照してください。

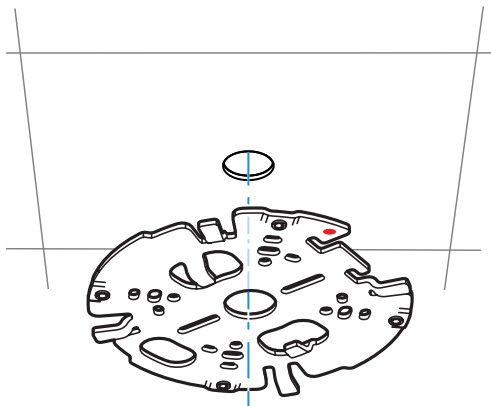


注記!

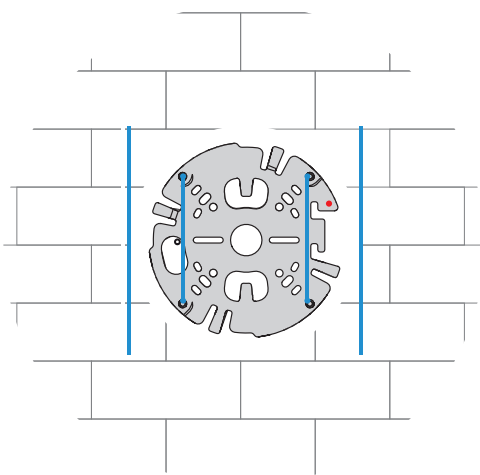
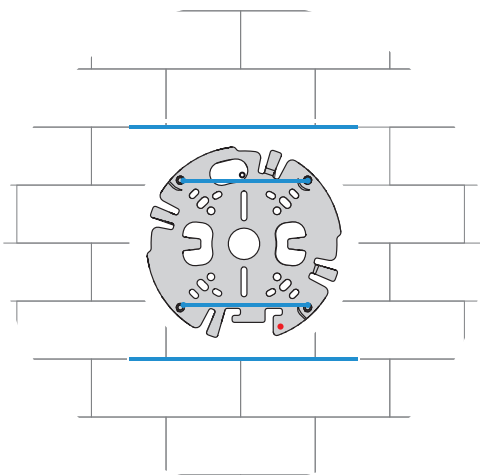
表面取り付け用のプラグとねじは、カメラに付属していません。

6.1.1 取付プレートの設置（コンジットなし）

1. 取付プレートを箱から取り出します。
2. 取付プレートの中心穴が表面のケーブル出口の上に来るように取付プレートを配置して、表面にねじ穴の位置の印を付けます。



- 壁面に設置するカメラの場合：取付プレートを90°の角度で配置して、穴を床と平行にし、取付ねじとロゴが正しく配置されていることを確認してください。



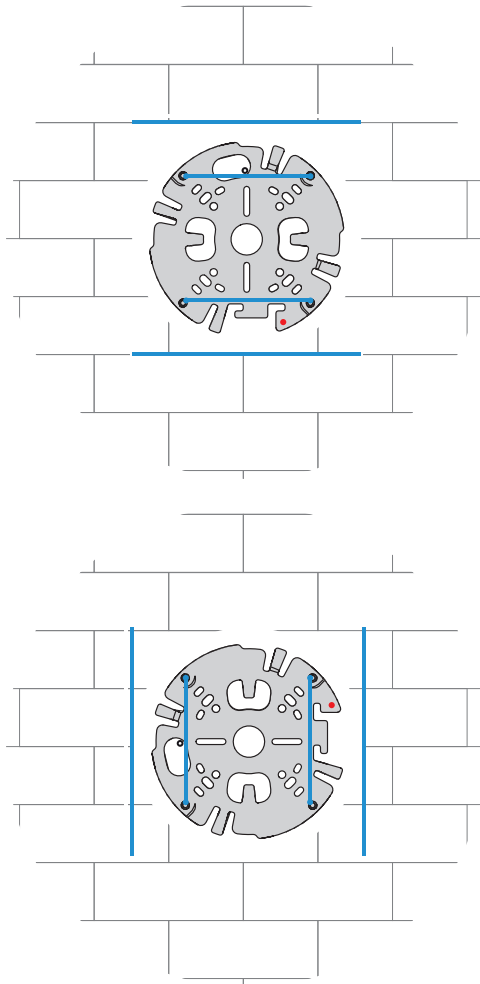
3. 5 ~ 6 mmのねじとプラグに対応した適切な直径のドリルで4つの穴を開けます。
4. 穴への4つのプラグの取り付け

5. 取付プレートの中央の穴にケーブルを通します。
6. 取付プレートを4つのねじで表面に取り付けます。ねじを4~7 Nmで締め付けます。

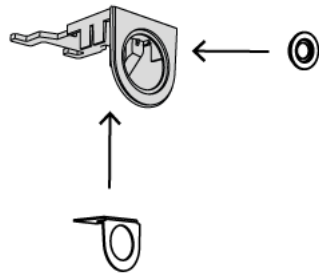
6.1.2

取付プレートの設置 (コンジットあり)

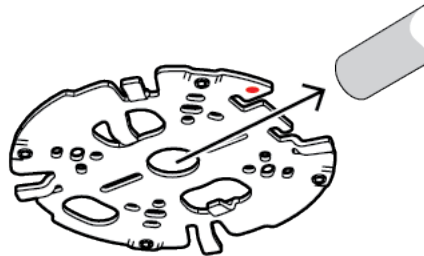
- 壁面に設置するカメラの場合: 取付プレートを90°の角度で配置して、穴を床と平行にし、取付ねじとロゴが正しく配置されていることを確認してください。



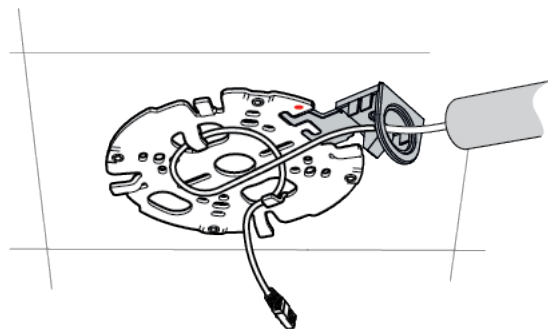
1. コンジットプレートを箱から取り出します。
2. 表面に穴の位置の印を付けます。
3. 適切な直径のドリルで穴を開けます。
4. 穴にプラグを取り付けます。
5. 適用できるコンジットプレートアダプターを選択し、コンジットプレートの上に取り付けます。
 - コンジットがM25の場合、大きい穴のコンジットプレートアダプターを使用します (デフォルトで取り付け済みです)。
 - コンジットがM20の場合は、小さい穴のコンジットプレートアダプターを使用します。
 - コンジットまたはケーブルの直径がM20よりも小さい場合は、ラバーアダプターを大きい穴のコンジットプレートアダプターと組み合わせて使用します。コンジットまたはケーブルを通す穴をラバーにあける必要があります。



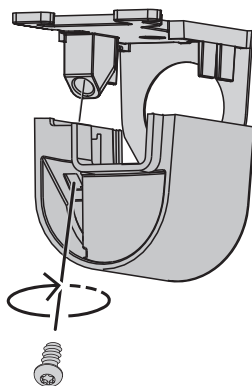
6. コンジットプレートの穴にケーブルを通します。
7. コンジットプレートをコンジットプレートアダプターとともにワッシャーと5~6 mmのねじで表面に取り付けます。ねじを2.5~4 Nmで締め付けます。
8. 取付プレートを箱から取り出します。
9. 表面に穴の位置の印を付けます。取付プレートはコンジットに対して片面のみを使用できます。それによって、取付プレートを確実に配置します。



10. 5~6 mmのねじとプラグに対応した適切な直径のドリルで4つの穴を開けます。
11. 穴への4つのプラグの取り付け
12. 取付プレートを4つのねじで表面に取り付けます。ねじを4~7 Nmで締め付けます。



13. コンジットカバーをボルトでコンジットプレートに取り付けます。ねじを1.4 ~ 2 Nmで締め付けます。



6.2 カメラモジュールの配線

1. カメラモジュールを箱から取り出します。

配線オプション

次の2つの配線オプションからいずれか1つを選択します。

- カメラモジュールの配線, ページ 18
- IP54保護キットを使用したカメラモジュールの配線, ページ 19

6.2.1 カメラモジュールの配線

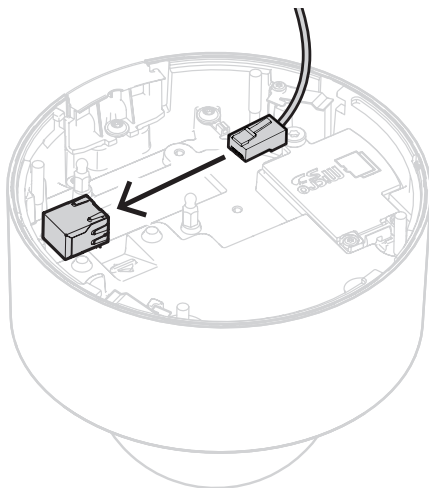


注記!

IP5X等級の侵入保護

次の手順に従ってカメラモジュールを配線すると、カメラはIP5X等級の防塵性能を提供します。

1. カメラモジュールを箱から取り出します。
2. ネットワークケーブルをカメラモジュールのRJ-45コネクタに接続します。



6.2.2 IP54保護キットを使用したカメラモジュールの配線

**注記!**

IP54等級の侵入保護

次の手順に従ってカメラモジュールを配線すると、カメラはIP54等級の防塵および防水性能を提供します。

**注記!**

NDA-8001-IP IP54保護キット

NDA-8001-IP IP54保護キット（別売）を使用して、IP54等級の侵入保護を提供しながらカメラモジュールの配線を行います。

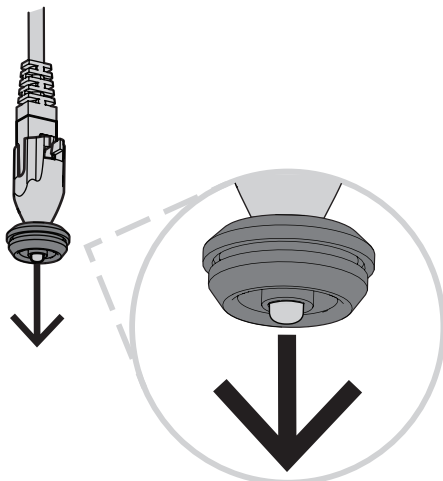
1. NDA-8001-IP IP54保護キットを箱から取り出します。
2. ネットワークケーブルにRJ-45パンチスルーエイドを取り付けます。



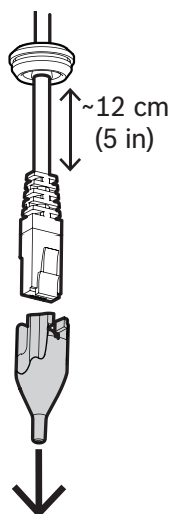
3. M20ラバーグロメットからチューブを取り外します。



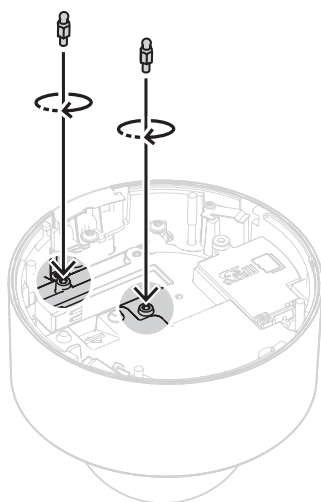
4. M20ラバーグロメットをRJ-45パンチスルーエイドの端に取り付けます。グロメットは方向性があるため、パンチスルーツールとケーブルは必ず直径の大きい側から挿入してください。



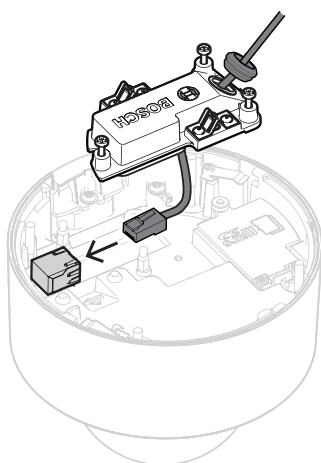
5. RJ-45パンチスルーエイドを、ネットワークケーブルコネクタと一緒にM20ラバーグロメットの大きい側に押し込んでください。グロメットからケーブルの端までは、約12 cm離すようにします。



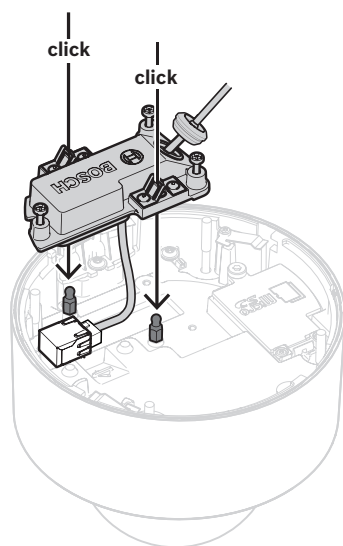
6. RJ-45パンチスルーエイドを取り外します。
7. 以下に示すように、2個のポールスタッドをカメラモジュールの隆起したねじポッドにねじ止めます。



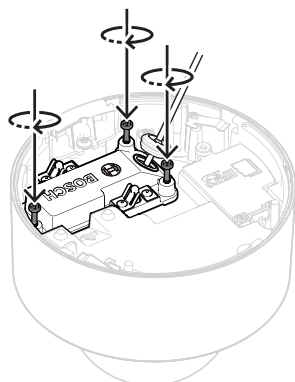
8. IP54カバーをネットワークケーブル上でスライドさせます。
9. カメラモジュールを箱から取り出します。
10. ネットワークケーブルをカメラモジュールのRJ-45コネクタに接続します。



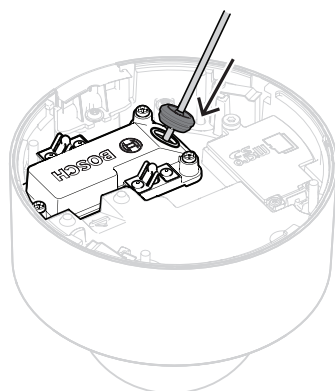
11. カチッという音が聞こえるまで、IP54カバーをカメラモジュールの2個のボールスタッド上に取り付けます。



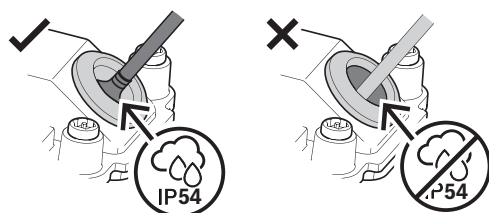
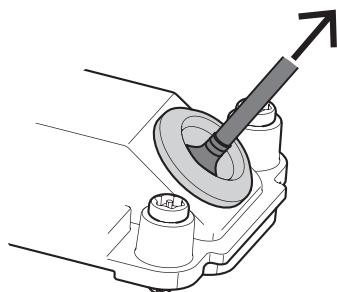
12. IP54カバーの3本のねじを0.6~0.8 Nmで締め付けます。



13. M20ラバーグロメットをIP54カバーに押し込み、全面が正しく取り付けられ、水の浸入を確実に防いでいることを確認します。



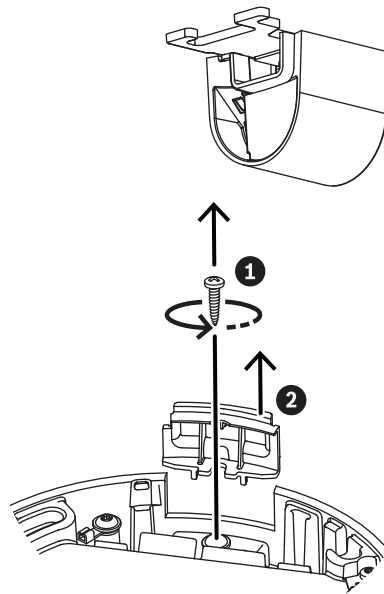
14. 水の侵入を確実に防ぐように、グロメットのスリーブが外側を向いていることを確認してください。内側を向いている場合は、ネットワークケーブルを少し引き戻します。



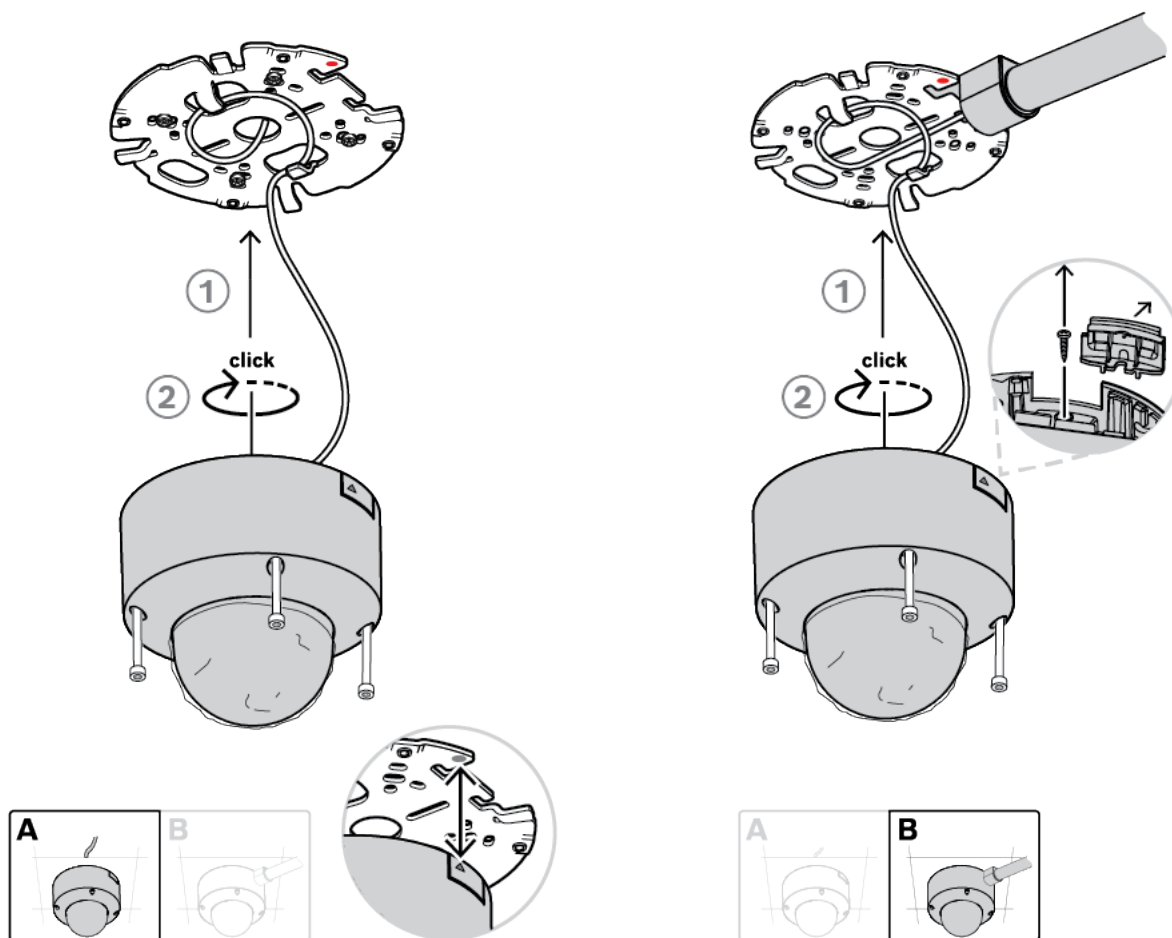
6.3

カメラモジュールの設置

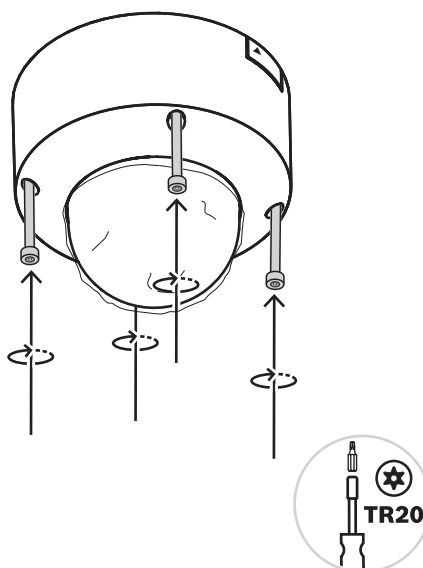
1. 取付プレートの設置をコンジット付きで完了していた場合は、カメラモジュールのドアを取り外します。ねじと蓋は保管します。



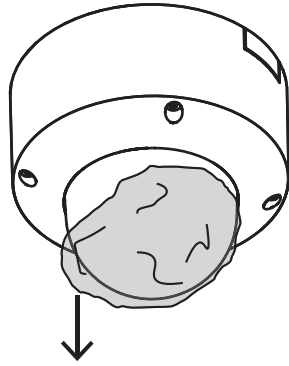
2. コンジットの設置に従ってカメラを調整します。
 - 取付プレートの設置をコンジットなしで行っていた場合 (A)、コンジットドアの銀色の三角形を取付プレートの赤い円に合わせます。
 - 取付プレートの設置をコンジット付きで行っていた場合は (B)、取り除かれた部分を取付プレートに設置されたコンジットに合わせます。
3. カメラを取付プレートに押し当て、カチッという音がするまでカメラを時計方向に回します。カメラモジュールが固定されていることを確認します。



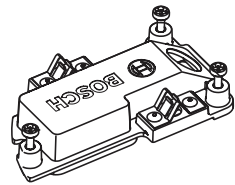
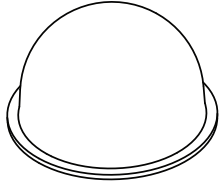
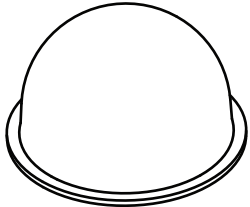
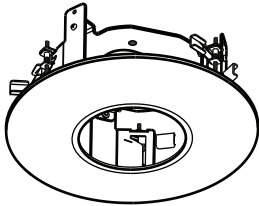
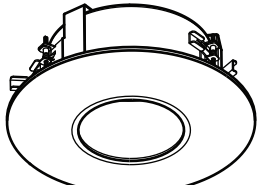
4. カメラモジュールのねじ穴に4本の専用ねじを1~1.5 Nmで締め付けます。

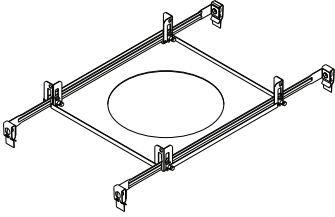


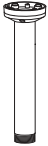


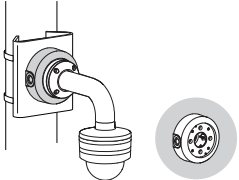





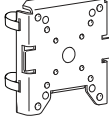
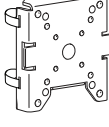
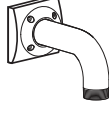
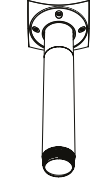
5. ドームカバーから保護カバーを取り外します。

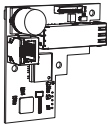
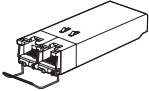
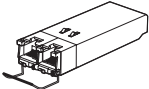
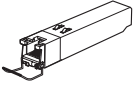
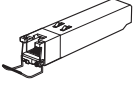


6.4 取付アクセサリ

NDA-8001-IP	RJ45防水キット	
NDA-8000-CBL	交換用クリアドームカバー	
NDA-8000-TBL	スモークドームカバー	
NDA-8001-IC	天井埋め込み型マウントキット (マイクサポート付属)	
NDA-8001-PLEN	プレナム定格天井埋め込み型マウントキット (マイクサポート付属)	

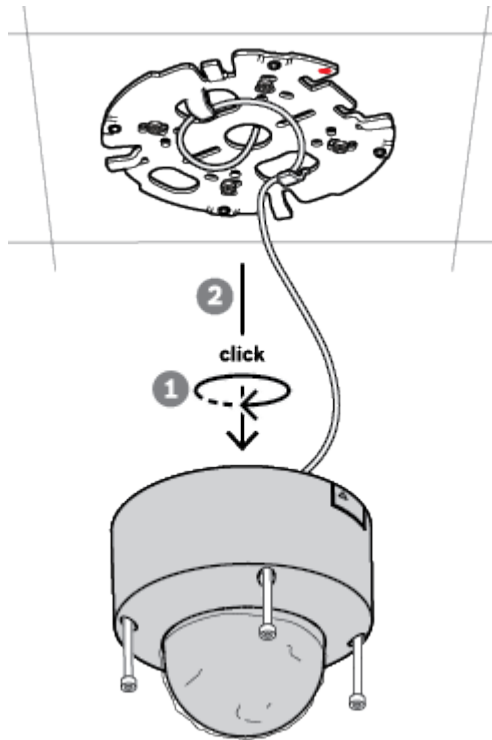
NDA-8000-SP	オプションの天井埋め込み型マウントキット用軟質天井サポート	
NDA-8000-PIP	FLEXIDOME IP 8000i用の吊り下げ型インターフェースプレート、屋内用	
NDA-U-WMT	ドームカメラ用ユニバーサルウォールマウント、ホワイト	
NDA-U-PMT	ドームカメラ用ユニバーサルパイプマウント、31 cm、ホワイト	
NDA-U-PMTS	ドームカメラ用ユニバーサル吊り下げ型パイプマウント、11 cm、ホワイト	
NDA-U-PMTE	ユニバーサルパイプマウント用延長、50 cm、ホワイト	
NDA-U-PSMB	ウォールマウントまたはパイプマウント用天井取り付けボックス (SMB)	

NDA-U-PA0	監視カメラ用キャビネットAC 24 V入力	
NDA-U-PA1	監視カメラ用キャビネット、AC 100 ~ 120 V入力	
NDA-U-PA2	監視カメラ用キャビネット、AC 230 V入力	
NDA-U-PMAL	ユニバーサルポールマウント用 アダプター、ホワイト、大	
NDA-U-PMAS	ユニバーサルポールマウント用 アダプター、ホワイト、小	
NDA-U-WMTG	ユニバーサルウォールマウン ト、固定ドームカメラ専用ギャ ングボックスの設置に対応、ホ ワイト	
NDA-U-PMTG	ユニバーサルパイプマウント、 固定ドームカメラ専用ギャング ボックスの設置に対応、ホワイ ト	

VG4-SFPSCKT	イーサネットメディアコンバーター映像伝送 / データ受信ユニット光ファイバーキット	
SFP-2	SFP光ファイバーモジュール、2 km、LCコネクタ-x 2マルチモード、1310 nm	
SFP-3	SFP光ファイバーモジュール、20 km、LCコネクタ-x 2シングルモード、1310 nm	
SFP-25	SFP光ファイバーモジュール、2 km、SCコネクタ-x 1マルチモード、1310/1550 nm	
SFP-26	SFP光ファイバーモジュール、2 km、SCコネクタ-x 1マルチモード、1550/1310 nm	

6.5 カメラの取り外し

1. カメラモジュールのねじ穴にある4本の専用ねじを緩めます。
2. カメラを上押し上げ、反時計回りに回転させて、取付プレートからカメラを取り外します。



3. イーサネットケーブルを抜き、カメラを取り外します。

7 操作

遠隔操作機能では、PCやモバイルデバイスは、PTRZ（パン、チルト、ロール、ズーム）を実行してカメラを必要な画角に向けるためにのみ必要です。カメラをボックスから取り出す必要はありません。

iOS、Windows、またはAndroidで利用可能なProject Assistantアプリを使用してWiFiネットワーク経由で（可能な場合）、あるいはProject Assistantアプリ、カメラのWebインターフェース、またはConfiguration Managerを使用してネットワーク経由で、カメラをローカルで操作します。

Project Assistantアプリを使用してカメラを操作するには、以下の手順に従います。

1. ネットワークケーブルをPoEに接続します。
2. Project Assistantアプリをダウンロードします。



 BOSCH

3. 必要なステップを実行して本機を設定します。ヘルプについては、ステップバイステップガイド用ビデオを参照してください。



<https://youtu.be/Xw3QUk8AHx0>

必要に応じて、いつでも操作をやり直すことができます。



注記!

カメラのリモート操作機能（PTRZ）は、最初のセットアップや後の時点での調整に対して、設置を補助するように設計されています。

8 Webブラウザ経由の接続

本機にWebブラウザ経由でアクセスして、ライブ画像を設定、制御、受信し、録画された映像を再生できます。

快適にご使用いただくには、Microsoft Internet ExplorerブラウザにBosch MPEG-ActiveXプラグインを搭載して使用します。これにより、以下の機能が有効になります。

- ネイティブBoschビデオデコーダー
- 映像解析オーバーレイ
- 映像解析の設定
- ライブページ: スナップショットとPCへの録画
- ステータスアイコンオーバーレイ

必要に応じて、以下のツールを使用して本機を設定できます。

- Project Assistantアプリ: 本機の基本設定を変更し、画角を設定するためのユーザーフレンドリーなソフトウェア。iOS、Android、およびWindowsで使用可能。
- Configuration Manager: Windowsで使用できる高度な設定ソフトウェア。次のサイトからソフトウェアをダウンロードしてください。 <https://downloadstore.boschsecurity.com>

8.1 システム要件

システムの推奨事項は次のとおりです。

- Intel Skylakeプロセッサ以上を搭載したコンピューター
- 本機の解像度と一致するか、またはそれより優れた性能を持つIntel HD530グラフィックカード
- Windows 7以降のオペレーティングシステム
- ネットワークアクセス
- Internet Explorerバージョン11以降

または

アプリケーションソフトウェア: Video Security Client、BVMS、またはProject Assistantアプリ。

8.2 接続方法

本機には、ネットワーク上で使用するための有効なIPアドレスとサブネットマスクを設定する必要があります。

デフォルトでは、DHCPは**オン+リンクローカルアドレス**に設定されているため、DHCPサーバーがIPアドレスを割り当てます。DHCPサーバーが存在しない場合、169.254.1.0 ~ 169.254.254.255の範囲でリンクローカルアドレス (Auto IP) が割り当てられます。

IPアドレスの検出には、Project AssistantアプリまたはConfiguration Managerを使用できます。次のサイトからソフトウェアをダウンロードしてください。 <https://downloadstore.boschsecurity.com>

1. Webブラウザを起動します。
2. 本機のIPアドレスをURLとして入力します。
3. 最初のインストール時に、表示されるセキュリティに関する質問をすべて確認します。

RADIUSサーバーを使用してネットワークアクセスを制御 (802.1x認証) する場合は、デバイスがネットワークと通信を始める前にデバイスを設定する必要があります。

デバイスを設定するには、ネットワークケーブルを使用してカメラをコンピューターに直接接続し、サービスレベルのパスワードを設定します。

8.3 カメラのパスワード保護

本デバイスはパスワード保護されています。本デバイスへの初回アクセス時に、サービスレベルのパスワードの設定を求めるウィンドウが表示されます。

カメラには強力なパスワードを設定する必要があります。必要な条件を指定しているダイアログボックスに従って設定してください。入力したパスワードの強さがシステムで測定されます。

Configuration Managerを使用してデバイスに初めてアクセスする場合、Configuration Managerでデバイスの初期パスワードを設定する必要があります。[ユーザー] セクション（[全般] > [ユニットアクセス] > [ユーザー]）に、「デバイスを使用する前に、初期パスワードで保護する必要があります」というメッセージが表示されます。

注意: 初期パスワードを設定した後、Configuration Managerの**デバイス**リストにあるデバイス名の横に [ロック] アイコンが表示されます。

デバイスWebページを直接起動することもできます。デバイスWebページで初期パスワードページが表示され、入力フィールドおよびパスワードの強さを示すゲージが表示されます。

ユーザー名（「**service**」）とパスワードを該当するフィールドに入力します。詳細については、「**ユーザー管理**」のセクションを参照してください。

デバイスにサービスレベルのパスワードを設定すると、デバイスにアクセスするたびにユーザー名（「**service**」）とサービスレベルのパスワードを入力するように促すダイアログボックスが表示されます。

1. [ユーザー名] と [パスワード] の両フィールドに入力してください。
2. [OK] をクリックします。パスワードが正しければ、目的のページが画面に表示されます。

注意: ソフトウェアの新規リリースでは、新たに強固なパスワードの設定が要求されることがあります。

9 トラブルシューティング

9.1 問題の解決

次の表は、動作不良の原因を特定して解決する際にご利用ください。

動作不良	考えられる原因	解決策
本機が動作しない。	電源障害。	電源が正常に動作しているか確認します。
	ケーブル接続間違い	ケーブル、プラグ、接点、および接続をすべて確認します。
PTRZが機能しない	モーターが長期にわたって使用され、加熱した状態にあります。	モーターが冷たくなるまで、レンズの移動を停止します。
	カメラの部品が輸送中にずれたかまたは破損している。	販売店またはシステムインテグレーターにお問い合わせいただくか、直接Bosch Security Systemsカスタマーサービスまでお問い合わせください。
PTRZが正常に機能しない。	カメラが輸送中にキャリブレーションを失っています。	ユーザーインターフェース内のPTRZをリセットして、パン、チルト、およびロールの各モーターをリセットします。 ユーザーインターフェース内のレンズをリセットして、レンズのフォーカスとズームをリセットします。 これで正常に機能しない場合は、販売店またはシステムインテグレーターにお問い合わせいただくか、直接Bosch Security Systemsカスタマーサービスまでお問い合わせください。
接続が確立されず、画像が転送されない	ユニット設定の間違い	設定パラメーターをすべて確認します（必要な場合は、出荷時のデフォルトにリセットします）。
	取付不良	ケーブル、プラグ、接点および接続をすべて確認します。
	IPアドレスの間違い	IPアドレスを確認します（ping）。
	LAN内データ転送エラー	pingコマンドでデータ転送が可能か確認します。
	最大接続数超え	接続が空くまで待って、もう一度送信ユニットに接続します。

ドームカバー内に湿気 / 結露、カメラの漏れがある。	ハウジングがきちり閉じていません。	カメラを取り付け直して、ドームカバーとSDカードの蓋が適切に閉じていることを確認します。
	密閉シールが損傷しています。	販売店またはシステムインテグレーターにお問い合わせいただくか、直接Bosch Security Systemsカスタマーサービスまでお問い合わせください。
	ラバーグロメットがIP54保護キットに正しく配置されていません。	ラバーグロメットを再度取り付けます。
	ケーブルの直径または形状が、IP54保護キットに指定されたものと異なります。	カメラを正しいケーブルで再度取り付けます。
	通気孔が埃や水で塞がれています。	通気孔を優しく掃除します。
	通気孔が損傷しているかまたは緩くなっています。	販売店またはシステムインテグレーターにお問い合わせいただくか、直接Bosch Security Systemsカスタマーサービスまでお問い合わせください。
	カメラが長い時間オフの状態になっています。	カメラをオンにし、結露が消えるまで待機します。
リモートステーションに音声転送されない	マイクのケーブル接続が正しくありません。	カメラのドームカバーを開き、マイクのコネクタを正しく接続します。
	設定が間違っています。	音声 設定ページおよび ライブ 機能ページで音声パラメータを確認します。
本機がアラームを発しない。	アラームソースが未選択	[アラーム入力] 設定ページで使用可能なアラームソースを選択します。
	アラーム応答の未指定	[アラーム接続] 設定ページで必要なアラーム応答を指定し、必要であれば、IPアドレスを変更します。
ファームウェアのアップロード後に本機が動作しない	ファームウェア更新中の電源障害	カスタマーサービスに本機の点検を依頼し、必要であれば修理します。
	誤ったファームウェアファイルを使用	Webブラウザで本機のIPアドレスに続けて「/main.htm」と入力し、もう一度ファームウェアをアップロードします。

Webブラウザに空白のフィールドが表示される。	ネットワーク内のプロキシサーバーを参照	ローカルのコンピューターのプロキシ設定に、ローカルのIPアドレスを除外するルールを作成します。
-------------------------	---------------------	---

9.2 ネットワーク接続のテスト

pingコマンドを使用して、2つのIPアドレス間の接続を確認できます。これにより、カメラがネットワーク内で有効かどうかを確認できます。

1. DOSコマンドプロンプトを開きます。

2. 「ping」と入力し、続けてカメラのIPアドレスを入力します。

カメラが検出されると、「Reply from ...」という応答が表示され、その後に返信パケットのサイズ（バイト数）および往復時間（ミリ秒）が表示されます。表示されない場合は、ネットワーク経由でカメラにアクセスできません。この場合、以下の理由が考えられます。

- カメラがネットワークに正しく接続されていません。この場合は、ケーブルの接続を確認してください。
- カメラがネットワークに正しく組み込まれていません。IPアドレス、サブネットマスク、およびゲートウェイアドレスの設定を確認してください。

9.3 カスタマーサービス

問題を解決できない場合は、購入元やシステムインテグレーター、またはBosch Security Systemsカスタマーサービスまで直接お問い合わせください。

内部ファームウェアのバージョン番号は、サービスページに表示されます。カスタマーサービスにお問い合わせいただく前に、この情報をメモしておいてください。

1. ブラウザーのアドレスバーで、本機のIPアドレスの後に「/version」を入力します。例: 192.168.0.80/version
2. 表示された情報を書き写すか、そのページを印刷してください。

10 メンテナンス

さまざまなタイプのドームカバーから選択できます。すべてのドームカバーは、取り扱いや清掃の際には傷を付けないように特に注意が必要です。

10.1 ドームカバーの取り扱い

ドームカバーは保護用のビニールシートで梱包されている場合があります。ドームカバーを取り付ける準備ができるまで、ビニールシートを外さないでください。傷が付くと、視認性に影響する可能性があるため、ドームカバーの取扱いは慎重に行ってください。

10.2 ドームカバーの清掃

ドームカバーの清掃が必要な場合は、次の手順を実行し、以下の警告のすべてに従ってください。

ドームカバー内部の清掃

内部の表面は非常に柔らかいので、布でこすったり拭いたりしないでください。（できれば、スプレー缶から）乾燥した清潔な圧縮空気を使用して、内部の表面のほこりを取り除いてください。



警告!

アルコール系溶剤を使用してドームカバーを清掃しないでください。アルコール系溶剤を使用するとドームカバーが不透明になり、時間と共にそのストレスによる劣化が引き起こされて、ドームカバーが壊れやすくなります。

ドームカバー外部の清掃

ドームカバー外部は、傷防止機能を強化するためにハードコーティングされています。クリーニングが必要な場合は、清潔なマイクロファイバーレンズクロスのみを使用するか、研磨剤を含まない無溶剤の中性石鹼または洗剤と水を使用してください。乾いた清潔なマイクロファイバーレンズクロスでドームカバーを拭いて完全に乾かし、ウォータースポットができないようにしてください。絶対に研磨剤やクリーナーでドームカバーをこすらないでください。

注意

- 直射日光の下や非常に気温の高い日にドームカバーを清掃しないでください。
- ドームカバーに研磨剤や強いアルカリ性のクリーナーを使用しないでください。
- かみそりやその他の鋭利な器具でドームカバーをこすらないでください。
- ドームカバーにベンジン、ガソリン、アセトン、四塩化炭素を使用しないでください。

10.3 ドームカバーの交換



注記!

ドームカバーの黄変

ドームカバーは、直射日光や間接太陽光などの紫外線輻射にさらされることにより、長い期間を経て黄色に変色することがあります。

ドームカバーが損傷または黄変した場合は、クリアドームカバー（NDA-8000-CBL）またはスモークドームカバー（NDA-8000-TBL）と交換できます。

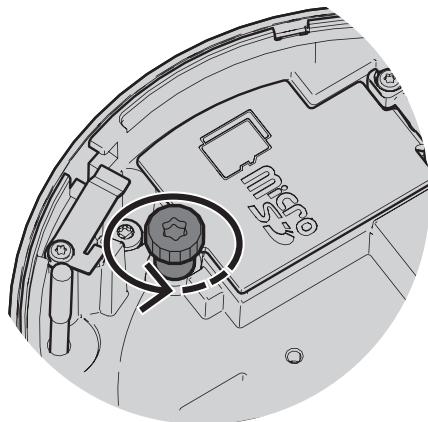
クリアドームカバーは、可能な限りの多くの光を通して、高い感度を実現しています。スモークのドームカバーは、カメラの撮影方向を外から見えにくくすることにより、高い秘匿性を実現しています。

ドームカバーの交換方法については、それぞれのクイックインストールガイドを参照してください。

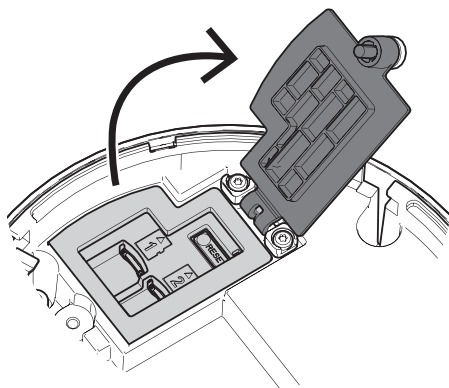
10.4 カメラのリセット

カメラを工場出荷時の設定にリセットするには、次の手順に従います。

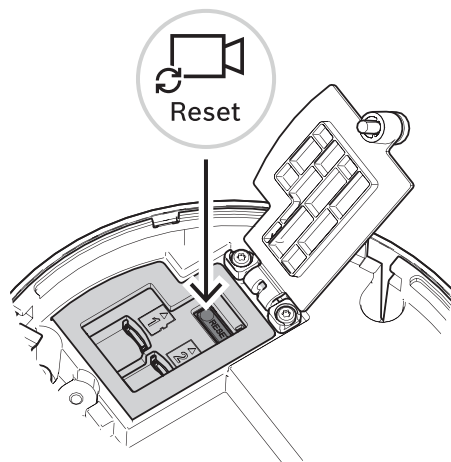
1. カメラがすでに取り付けられている場合は、取付プレートからカメラモジュールを取り外します。
2. microSDカードケースのつまみねじを緩めます。ツールは必要ありません。



3. microSDカードケースの蓋を開けます。



1. リセットボタンを15秒間強く押し続けます。
リセット動作がトリガーされると、リセットボタンのLEDライトが赤く点滅します。



2. リセットボタンを放します。
3. LEDライトが消えてリセットが完了するまで、60秒待ちます。
4. microSDカードケースの蓋を閉じます。
5. microSDカードケースのつまみねじを手で締めます。
6. カメラが取り付けられていた場合は、カメラモジュールを取付プレートに再度取り付けることができるようになります。カメラモジュールの取付方法の詳細については、「カメラモジュールの設置, ページ 23」を参照してください。

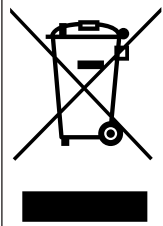
11 使用停止

11.1 譲渡

本機を譲渡する場合は、必ずこの『設置マニュアル』を添付してください。

11.2 廃棄

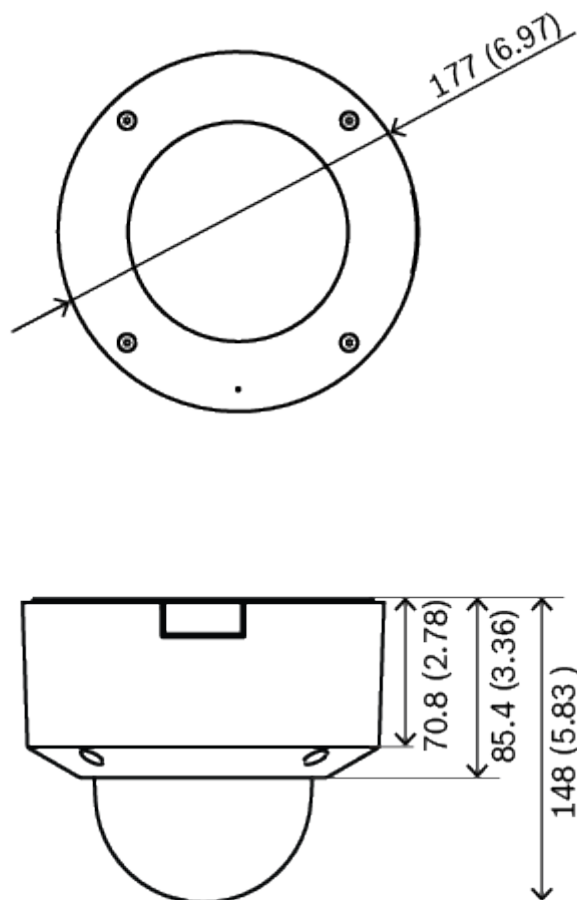
古くなった電気および電子機器



本製品およびバッテリーは、家庭用のごみと分別して廃棄しなければなりません。これらの機器は、地域の法律および規制に従って廃棄し、再利用またはリサイクルできるようにしてください。これにより、資源を節約し、人間の健康と環境の保護に役立てることができません。

12 技術データ

12.1 寸法



寸法 (単位: mm/インチ)

12.2 仕様

電源					
入力電圧	PoE IEEE 802.3af / 802.3at Type 1、クラス3				
消費電力 (代表値 / 最大値)	PoE: 7W / 11.5W				
センサー					
	NDV-8502-R	NDV-8503-R	NDV-8504-R	NDV-8502-RX	NDV-8503-RX
センサータイプ	1/2.8インチ CMOS		1/1.8インチ CMOS		

センサー					
	NDV-8502-R	NDV-8503-R	NDV-8504-R	NDV-8502-RX	NDV-8503-RX
有効画素数	1920 x 1080 2.9 µmピクセル、2.1 MP (およそ)	3264 x 1840 2.3 µmピクセル、6.0 MP (およそ)	3840 x 2160 2.0 µmピクセル、8.3 MP (およそ)	1920 x 1080 4.1 µmピクセル、2.1 MP (およそ)	2688 x 1520 2.9 µmピクセル、4.1 MP (およそ)
感度					
	NDV-8502-R	NDV-8503-R	NDV-8504-R	NDV-8502-RX	NDV-8503-RX
低光量テクノロジー	starlight			starlight X	
IEC 62676 Part 5による測定値 (1/25、F1.3)					
色	0.0104 lx	0.0509 lx	0.054 lx	0.0061 lx	0.0078 lx
モノクロ	0.0039 lx	0.0086 lx	0.0098 lx	0.0007 lx	0.0008 lx
ダイナミックレンジ					
	NDV-8502-R	NDV-8503-R	NDV-8504-R	NDV-8502-RX	NDV-8503-RX
ダイナミックレンジ (WDR)	HDR 146 dB	HDR 120 dB		HDR X 144 dB	HDR X 141dB
IEC 62676 Part 5による測定値	108 dB WDR	107 dB WDR		108 dB WDR	108 dB WDR
光学					
	NDV-8502-R	NDV-8503-R	NDV-8504-R	NDV-8502-RX	NDV-8503-RX
レンズ	3 ~ 9 mm、Pアイリスレンズ (IR補正)、F値1.2 ~ 2.3	3.9 ~ 10 mm、Pアイリスレンズ (IR補正)、F値1.6 ~ 2.7		4.4 ~ 10 mm、Pアイリスレンズ (IR補正)、F値1.3 ~ 1.97	
調整	モーター駆動型ズーム / フォーカス				
アイリス調整	Pアイリス調整				
視野角	広角: 117°×59° (横×縦)、 望遠: 37°×21° (横×縦)	広角: 117°×62° (横×縦)、 望遠: 44°×24° (横×縦)		広角: 110°×56° (横×縦)、 望遠: 48°×27° (横×縦)	
プラットフォーム					
共通製品プラットフォーム	CPP7.3				

ビデオストリーミング					
	NDV-8502-R	NDV-8503-R	NDV-8504-R	NDV-8502-RX	NDV-8503-RX
映像圧縮	H.265、H.264、M-JPEG				
センサーモード	25 fps、 HDR、1920 x 1080 (2.1 MP) 30 fps、 HDR、1920 x 1080 (2.1 MP) 50 fps、1920 x 1080 (2.1 MP) 60 fps、1920 x 1080 (2.1 MP)	25 fps、 HDR、3072 x 1728 (5.3 MP) 30 fps、 HDR、3072 x 1728 (5.3 MP) 25 fps、3264 x 1840 (6 MP) 30 fps、3264 x 1840 (6 MP)	20 fps、 HDR、3840 x 2160 (8.3 MP) 25 fps、3840 x 2160 (8.3 MP) 30 fps、3840 x 2160 (8.3 MP)	25 fps、 HDR X、 1920 x 1080 (2.1 MP)、 30 fps、 HDR X、 1920 x 1080 (2.1 MP)、 50 fps、 1920 x 1080 (2.1 MP)、 60 fps、 1920 x 1080 (2.1 MP)	25 fps、 HDR X、 2688 x 1520 (4.1 MP)、 30 fps、 HDR X、 2688 x 1520 (4.1 MP)、 50 fps、 2688 x 1520 (4.1 MP)、 60fps、2688 x 1520 (4.1MP)
ストリーミング	M-JPEGストリーム、H.264、H.265に対応可能なマルチストリーミング、設定可能なフレームレートおよび帯域幅。 部分映像 (ROI) Bosch Intelligent Streaming				
カメラの待機時間	67ミリ秒 (2 MP、60 fps)	120ミリ秒 (6 MP、30 fps)		67ミリ秒 (60 fps)	
GOP構造	IP、IBP、IBBP	IP		IBBP	
フレームレート	1 ~ 60 fps	1 ~ 30 fps		1 ~ 60 fps	
SN比 (SNR)	55 dB超				

録画解像度 (横 x 縦)					
	NDV-8502-R	NDV-8503-R	NDV-8504-R	NDV-8502-RX	NDV-8503-RX
サポート解像度	HD 1080p 1920 x 1080、1.3 MP 1536 x 864、HD 720p 1280 x 720、SD 432p 768 x 432、D1 (4:3) 720 x 576、VGA (4:3) 640 x 480	6 MP 3264 x 1840、5.3 MP 3072 x 1728、4.1 MP 2688 x 1520、3 MP 2304 x 1280、2.8 MP (4:3) 1920 x 1440、HD 1080p 1920 x 1080、1.3 MP	4K UHD 3840 x 2160、7.2 MP 3584 x 2048、2.8 MP (4:3) 1920 x 1440、HD 1080p 1920 x 1080、1.3 MP 1536 x 864、4.1 MP (5:4) 1280 x 1024	HD 1080p 1920 x 1080、1.3 MP 1536 x 864、4.1 MP (5:4) 1280 x 1024、HD 720p 1280 x 720、SD 432p 768 x 432、SD 480p (4:3) 640 x 480	4.1 MP 2688 x 1520、3.7 MP 2560 x 1440、2.8 MP (4:3) 1920 x 1440、HD 1080p 1920 x 1080、1.3MP 1536 x 864、1.3 MP (5:4) 1280 x 1024

録画解像度 (横 x 縦)					
	NDV-8502-R	NDV-8503-R	NDV-8504-R	NDV-8502-RX	NDV-8503-RX
		MP 1536 x 864、1.3 MP (5:4) 1280 x 1024、 HD 720p 1280 x 720、 SD 432p 768 x 432、 SD 480p (4:3) 720 x 480、 VGA (4:3) 640 x 480	、 HD 720p 1280 x 720、 SD 432p 768 x 432、 SD 480p (4:3) 720 x 480、 VGA (4:3) 640 x 480	720 x 480、 VGA (4:3) 640 x 480	、HD 720p 1280 x 720、 SD 432p 768 x 432、 SD 480p (4:3) 720 x 480、 VGA (4:3) 640 x 480

カメラの取り付け	
鏡像	オン / オフ
回転	0° / 90°直立 / 180° / 270°直立
カメラLED	自動無効化 / 有効化 / 無効化
位置決め	座標 / 取り付け高さ
カメラビューウィザード	モーター駆動型パン / チルト / ロール / ズーム / オートフォーカス

映像機能 - 色調	
調整可能な画像設定	コントラスト、彩度、輝度
ホワイトバランス	2500 ~ 10000K、4つの自動モード (基本、標準、ナトリウム灯、主要色)、手動モード、およびホールドモード

映像機能 - ALC (自動輝度調整)	
ALC	モード (標準、蛍光灯)、レベル、平均対ピーク、速度、最大ゲイン
露出	自動電子シャッター (AES)、 固定シャッター (1/25[30] ~ 1/15000) 選択可能、 デフォルトシャッター、最大シャッター
P アイリス	自動/手動、優先度
デイ/ナイト	オート (切り替えポイントは調整可能)、カラー、モノクロ

映像機能 - 拡張機能					
	NDV-8502-R	NDV-8503-R	NDV-8504-R	NDV-8502-RX	NDV-8503-RX
ハイダイナミックレンジ	HDR - オート、HDR - エクストリーム			HDR X - Motion optimized、 HDR X - Optimized DR、 HDR X - Extreme DR	

映像機能 - 拡張機能					
	NDV-8502-R	NDV-8503-R	NDV-8504-R	NDV-8502-RX	NDV-8503-RX
拡張機能	逆光補正、コントラスト拡張			逆光補正、コントラスト拡張、Intelligent Auto Exposure	
Intelligent defog	Intelligent Defogは、霧や霧雨などのシーンで画質が最適となるように自動的にパラメーターを調節します (切り替え可能)				
シャープネス	シャープネスのレベルを選択可能				
ノイズリダクション	独立した時間的 / 空間的調整が可能なIntelligent Dynamic Noise Reduction				

映像コンテンツ解析					
	NDV-8502-R	NDV-8503-R	NDV-8504-R	NDV-8502-RX	NDV-8503-RX
解析タイプ	Intelligent Video Analytics, Camera Trainer				
最大IVA検出範囲	広角: 5.01 m ~ 32.68 m (16.44 ft ~ 107.22 ft) 望遠: 15.29 m ~ 150.09 m (50.16 ft ~ 492.42 ft) (セットアップとシーンによって異なる)	広角: 4.72 m ~ 32.68 m (15.49 ft ~ 107.22 ft) 望遠: 13.33 m ~ 130.87 m (43.73 ft ~ 429.36 ft) (セットアップとシーンによって異なる)		広角: 5.33 m ~ 37.34 m (17.49 ft ~ 122.51 ft) 望遠: 11.80 m ~ 115.87 m (38.71 ft ~ 380.15 ft) (セットアップとシーンによって異なる)	
構成	サイレントVCA / プロファイル1、2 / スケジュール / イベントトリガー				
アラームルール (組み合わせ可能)	あらゆるオブジェクト、エリア滞留検知、ラインの横断、軌跡追跡、エリア進入 / エリア退出、ルート追従、置き去り / 持ち去り検知、カウント、占有、群集の密度の推定、状態変化、不審者検知、類似検知、オブジェクトの置き去り、オブジェクトの持ち去り、カウンターフロー検知、群集の密度の推定、フロー / カウンターフロー				
オブジェクトフィルター	期間、大きさ、縦横比、速度、移動方向、色、オブジェクトクラス (4)				
追跡モード	標準 (2D) 追跡、3D追跡、3D人追跡、船舶追跡、ミュージアムモード				
キャリブレーション / ジオロケーション	自動 (ジャイロセンサー、焦点距離、カメラの高さに基づく)				
その他の機能	いたずら検出、顔検出				

その他の機能	
シーンモード	10のデフォルトモード、スケジューラー: 標準、ナトリウム照明、高速移動、感度ブースト、感度ブースト、ダイナミックバックライト、照明、カラーのみ、スポーツとゲーミング、小売店、ライセンスプレート認識 (LPR)

その他の機能	
プライバシー マスク	8つの独立したエリア、すべて設定可能
映像のオーバーレイ情報	名前、ロゴ、時刻、アラームメッセージ
ピクセルカウンター	選択可能領域
ローカルストレージ	
内蔵RAM	5秒アラーム発生前録画
メモリーカードスロット	Dual SDXC / SDHC microSDカードスロット、最大2TB。
Dual SDカードスロット構成	<ul style="list-style-type: none"> - ミラーリング (冗長ストレージ) - Failover (メンテナンス期間延長) - 延長 (保存期間最大化) - Automatic Network Replenishment
産業用SDカード	極限の寿命とヘルスマニタのサポートによって早期のメンテナンス表示を実現します。
入力/出力	
イーサネット	シールド付き RJ45
サージ保護	イーサネット: 1kV、2 kAのアース (8/20 μ sパルス)
光ファイバー (別売)	監視キャビネット (NDA-U-PA0、NDA-U-PA1、またはNDA-U-PA2) 内に設置された光ファイバーイーサネットメディアコンバーターキット (VG4-SFPSCKT) によって、接地されたカメラが光ファイバーインターフェースを利用できます。
音声ストリーミング	
音声入力	内蔵マイク (永続的に使用不可にする設定が可能です)
標準	G.711、8 kHzサンプリングレート L16、16 kHzサンプリングレート AAC-LC、16kHzサンプリングレートで48kbps AAC-LC、16 kHzサンプリングレートで80 kbps
SN比	50dB超
ネットワーク	
プロトコル	IPv4, IPv6, UDP, TCP, HTTP, HTTPS, RTP/RTCP, IGMP V2/V3, ICMP, ICMPv6, RTSP, FTP, ARP, DHCP, APIPA (Auto-IP, link local address), NTP (SNTP), SNMP (V1, V3, MIB-II), 802.1x, DNS, DNSv6, DDNS (DynDNS.org, selfHOST.de, no-ip.com), SMTP, iSCSI, UPnP (SSDP), DiffServ (QoS), LLDP, SOAP, Dropbox™, CHAP, digest authentication
イーサネット	10/100 Base-T
互換性	ONVIF Profile S; ONVIF Profile G; ONVIF Profile M; ONVIF Profile T

データ セキュリティ	
暗号コプロセッサ (TPM)	RSA 2048ビット、AES/CBC 256ビット
PKI	X.509証明書
暗号化	VMSのサポートによる完全終端間暗号化 ネットワーク: TLS1.0/1.2、AES128、AES256 ローカルストレージ: XTS-AES
映像信頼性	チェックサム、MD5、SHA-1、SHA-256

機械的仕様					
	NDV-8502-R	NDV-8503-R	NDV-8504-R	NDV-8502-RX	NDV-8503-RX
寸法 (奥行き x 高さ)	177 x 148 mm (6.97 x 5.83インチ)				
重量	1988.45 g (4.38 lbs)	2051.45 g (4.52 lbs)		2040.00 g (4.5 lbs)	
取付	表面取付				
色	ホワイト (RAL9003)				
モーター駆動型PTRレンジ	パン: 0° ~ +361°、 チルト: -3° ~ +85°、 ロール: -95° ~ +95°				
ドームカバー	ポリカーボネート、透明、紫外線防止、傷防止コーティング				
ハウジング	脱湿膜とポリカーボネート製シェルのあるアルミニウム				

環境仕様	
使用温度範囲	連続操作時: -20°C ~ +55°C (-4°F ~ +131°F)
保管温度範囲	-30°C ~ +70°C (-22°F ~ +158°F)
使用湿度範囲	5% ~ 93%相対湿度 (結露なきこと) 5% ~ 100%相対湿度 (結露可)
保管湿度範囲	最大98% (相対湿度)
耐衝撃性の高い筐体およびドーム	IK10
防水 / 防塵規格	IP5X、IP54 (NDA-8001-IP併用)

13 サポート & トレーニング



サポート

当社のサポートサービスには、www.boschsecurity.com/xc/en/support/からアクセスいただけます。

Bosch Security and Safety Systemsでは、以下の分野に関するサポートを提供しています。

- [アプリ、ツール](#)
- [ビルディング情報のモデリング](#)
- [保証](#)
- [トラブルシューティング](#)
- [修理、交換](#)
- [製品セキュリティ](#)



Bosch Building Technologies Academy

Bosch Building Technologies AcademyのWebサイトでは、[トレーニングコース](http://www.boschsecurity.com/xc/en/support/training/)や[ビデオチュートリアル](http://www.boschsecurity.com/xc/en/support/training/)、[各種資料](http://www.boschsecurity.com/xc/en/support/training/)をご覧ください。

Bosch Security Systems B.V.

Torenallee 49

5617 BA Eindhoven

Netherlands

www.boschsecurity.com

© Bosch Security Systems B.V., 2022

Building solutions for a better life.

202203291653