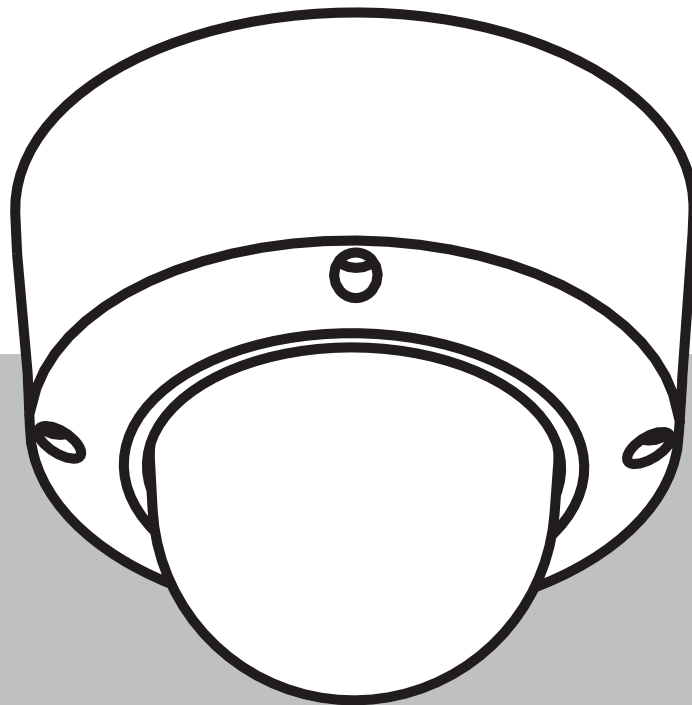


# FLEXIDOME IP indoor 8000i

NDV-8502-R | NDV-8503-R | NDV-8504-R | NDV-8502-RX |  
NDV-8503-RX





# 目录

<b>1</b>	<b>安全性</b>	<b>4</b>
1.1	安全注意事项	4
1.2	重要安全说明	4
1.3	注意事项	4
<b>2</b>	<b>简短信息</b>	<b>6</b>
<b>3</b>	<b>系统概述</b>	<b>7</b>
3.1	产品说明	7
3.2	预期用途	8
<b>4</b>	<b>准备安装</b>	<b>9</b>
4.1	拆开包装	9
4.2	内容	9
4.3	布线	10
<b>5</b>	<b>内置配置</b>	<b>11</b>
5.1	SD卡安装	11
<b>6</b>	<b>硬件安装</b>	<b>13</b>
6.1	装配安装板	13
6.1.1	在无导管的情况下装配安装板	13
6.1.2	安装带导管的固定板	15
6.2	为摄像机模块布线	17
6.2.1	为摄像机模块布线	17
6.2.2	使用IP54防护套件为摄像机模块布线	18
6.3	安装摄像机模块	22
6.4	安装附件	24
6.5	取下摄像机	27
<b>7</b>	<b>调试</b>	<b>29</b>
<b>8</b>	<b>通过Web浏览器进行连接</b>	<b>30</b>
8.1	系统要求	30
8.2	建立连接	30
8.3	摄像机中的密码保护	30
<b>9</b>	<b>故障排除</b>	<b>32</b>
9.1	解决问题	32
9.2	测试网络连接	33
9.3	客户服务	33
<b>10</b>	<b>维护</b>	<b>34</b>
10.1	球型罩处理	34
10.2	球型罩清洁	34
10.3	球型罩更换件	34
10.4	摄像机重置	34
<b>11</b>	<b>停止使用</b>	<b>37</b>
11.1	传输	37
11.2	回收处理	37
<b>12</b>	<b>技术数据</b>	<b>38</b>
12.1	尺寸	38
12.2	技术规格	38
<b>13</b>	<b>支持和培训</b>	<b>45</b>

# 1 安全性

阅读、遵循以下所有安全说明并保留以备日后参考。在操作设备之前，请遵循所有警示。

## 1.1 安全注意事项



### 小心!

安装须由合格的维修人员遵照美国国家电工标准（NEC 800 CEC 第 60 部分）或当地的相关电气法规进行。

## 1.2 重要安全说明

- 清洁设备时，请勿使用液体清洁剂或喷雾清洁剂。
- 请勿在靠近热源（例如散热器、加热器、火炉或其他可产生热量的设备（包括放大器））的地方安装设备。
- 在安装完成前，请不要让液体溅到设备上。
- 采取预防措施，防止设备免遭电源或雷电浪涌损坏。
- 如果设备使用电源适配器供电，则适配器应该正确接地。电源线必须接入已接地的插座。
- 使用黄绿相间（绿底黄条）的接地线。
- 请仅调节操作说明中指定的控件。
- 仅使用标签上指定的电源类型为设备供电。
- 除非您是合格人员，否则请勿尝试自行维修受损设备。所有维修事项均应交给合格的维修人员处理。
- 遵照制造商的说明和当地的适用法规进行安装。
- 仅用制造商指定的附件/配件。
- 保护所有连接电缆，使其免于受损，尤其是在连接点处。



### 小心!

低电压电源装置必须符合EN/UL 62368-1标准。电源须为SELV-LPS装置。

## 1.3 注意事项

FLEXIDOME IP indoor 8000i: NDV-8502-R、NDV-8503-R、NDV-8504-R、NDV-8502-RX、NDV-8503-RX

适合在中国使用：中国ROHS声明表

### 固定式摄像机（带镜头）

SJ/T 11364-2014要求的有害物质表						
	铅 (Pb)	汞 (Hg)	镉 (Cd)	Cr 6+ (Cr 6+)	多溴联苯 (PBB)	多溴二苯 醚 (PBDE)
壳体和外壳	X	O	O	O	O	O
PCBA（带连接器）	X	O	X	O	O	O
电缆组件	O	O	O	O	O	O
图像传感器组件	X	O	X	O	O	O
镜头组件	X	O	X	O	O	O

**SJ/T 11364-2014要求的有害物质表**

本表格依据SJ/T 11364的规定编制。

o: 该有害物质在该部件所有均质材料中的含量均在GB/T 26572规定的限量要求以下

x: 该有害物质至少在某一均质材料中的含量超出GB/T 26572规定的限量要求

产品制造日期代码说明:

<http://www.boschsecurity.com/datecodes>

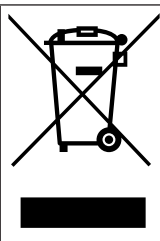
**使用最新软件**

首次操作设备前，请确认您已安装可用的最新软件版本。为确保设备功能性、兼容性、安全性以及性能持续稳定，请在设备使用寿命期间定期更新软件。关于软件更新，请遵照产品文档中的说明。

访问以下链接，查看更多信息：

- 常规信息: <https://www.boschsecurity.com/xc/en/support/product-security/>
- 安全建议，即已知漏洞及推荐的解决方案列表: <https://www.boschsecurity.com/xc/en/support/product-security/security-advisories.html>

由于所操作的博世产品软件组件过时而造成的任何损失，博世不负任何责任。

**旧电气和电子设备**

此类产品和/或电池应与生活垃圾分开处理。请按照当地法律法规处理此类设备，以便重新使用和/或回收。这将有助于节约资源并保护人类健康和环境。

## 2 简短信息

本手册由作者精心编制而成，其中内容已经过严格校审。文字在出版时准确无误，但内容可能相应作出更改，恕不另行通知。对于由失误、不完整性或本手册与所述产品之间的差异而直接或间接导致的损坏，Bosch Security Systems不承担任何责任。

### Copyright

本手册属于Bosch Security Systems公司的知识产权，受版本法的保护。  
博世安防系统公司保留所有权利。

### 商标

本文档中使用的所有硬件或软件产品名称可能为注册商标，因此应慎重对待。

### 更多信息

如需详情，请与最近的Bosch Security Systems办事处联系，或者访问[www.boschsecurity.com](http://www.boschsecurity.com)。



<https://www.boschsecurity.com/xc/en/product-catalog/>

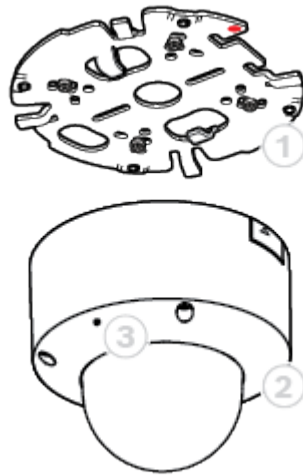
### 3 系统概述

#### 3.1 产品说明

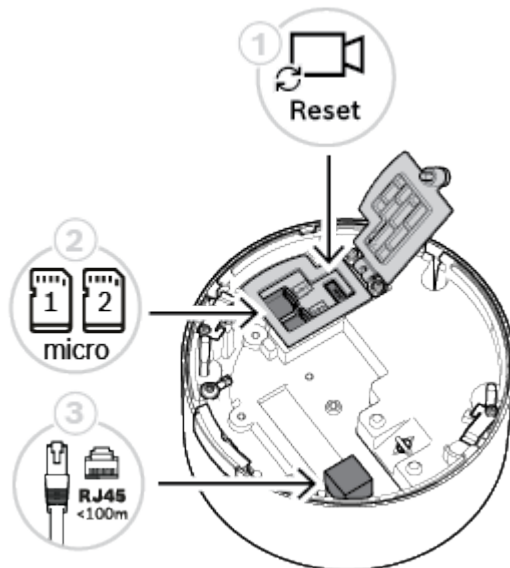
FLEXIDOME IP indoor 8000i系列摄像机凭借自身特性，即使在低照度条件下也可获得细节丰富的清晰图像；它借助starlight X技术可巧妙兼顾高清晰度与出色的低照度灵敏度，即使在相当严苛的条件下也可确保提供高度清晰的图像。

摄像机具有远程调试功能，可确保在很短的时间内完成安装和调试。使用安装了博世Project Assistant应用程序的PC或移动设备，只需单击一下，即可实现摄像机的水平转动、垂直转动、旋转和变焦操作 (PTRZ)，并将摄像机指向所需视场，而无需接触摄像机或镜头。

##### 产品概述



1	安装板	2	摄像机模块
3	话筒		



1	重置按钮	2	microSD卡插槽
3	RJ45连接器		

### LED指示灯概述

在摄像机镜头对面的摄像机球型罩中可以看到状态LED。

有关状态LED所表示的不同功能，请参阅下表。

状态LED指示灯	含义
呈红色稳定亮起	正在启动
呈红色闪烁	正在重置
呈绿色稳定亮起	已激活；但没有正在传输的视频流
呈绿色闪烁	已激活且正在传输视频流

## 3.2

### 预期用途

该摄像机旨在作为监控摄像机集成在专业IP视频监控解决方案中。摄像机的安装、调试和操作只能由经过培训的专业人员进行。

监控摄像机的使用受国家法律法规的限制。相应地使用摄像机。





## 4 准备安装

### 4.1 拆开包装

应当小心拆开本装置的包装并谨慎处理。如果某件物品似乎在运输途中受损，请立即通知承运商。确保所有部件均完整无缺。如果缺少某项，请通知Bosch Security Systems销售代表或客户服务代表。原始包装箱是此装置最安全的运载容器，当运回此装置以进行维修时，可使用此包装箱。

### 4.2 内容

	数量	组件
	1	安装板
	1	摄像机模块
	1	导管板
	1	管道盖：预安装在导管板上
	2	导管板孔适配器：M25（3/4英寸，预安装在导管板上）以及M20（1/2英寸）
	1	管道孔适配器橡胶：适用小于M20（1/2英寸）的直径
	1	螺丝
	1	垫圈：用于安装导管板
	1	TR20位
	1	快速安装指南

	数量	组件
	1	安全信息
	3	标识标签贴纸

请确保：

- 所有部件均包含在内且无损坏。
- 所需电缆已可供使用（有关详细信息，请参阅 *布线*，*页面 10*，了解更多信息）：网络电缆的长度不超过100米。

### 4.3

### 布线

将摄像机连接至10/100 Base-T网络：

- 使用带RJ45连接器的STP 5e类（或更高类别）网络电缆（长度不超过100米，摄像机的网络插座支持Auto MDIX）。
- 可通过符合以太网供电标准的网络电缆为摄像机供电。



#### 注意！

仅使用PoE许可的设备。

## 5 内置配置

可以使用移动设备或PC通过有线连接完成摄像机的内置配置，摄像机无需从盒子中取出。

1. 连接带有PoE的网络电缆，等待1分钟以给摄像机通电。
2. 用Web接口、Project Assistant应用程序或Configuration Manager通过有线网络连接并配置摄像机。

有关Project Assistant应用程序的详细信息，请参阅 *调试*，[页面 29](#)。

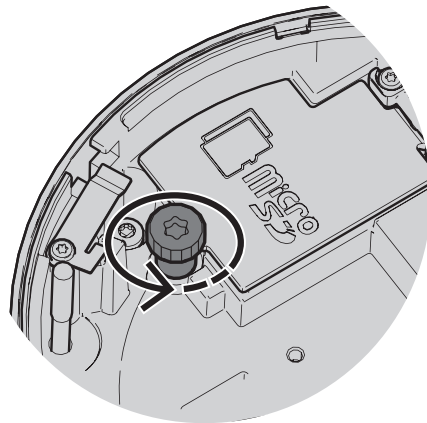
### 5.1 SD卡安装



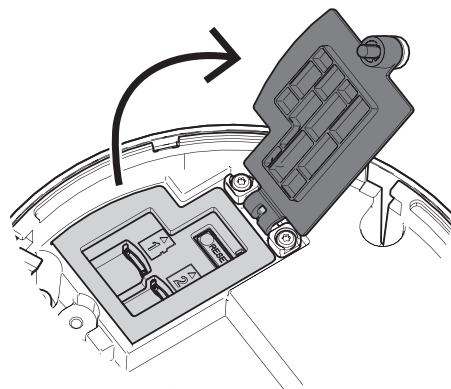
#### 注意!

博世建议使用具有运行状况监控功能的工业级micro SD卡。

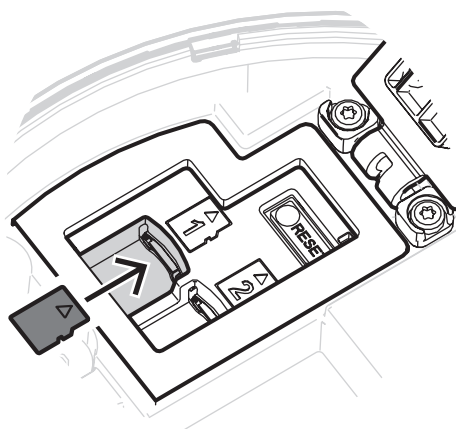
1. 拧下microSD卡插槽的指旋螺丝。无需工具。



2. 打开microSD卡插槽的盖子。

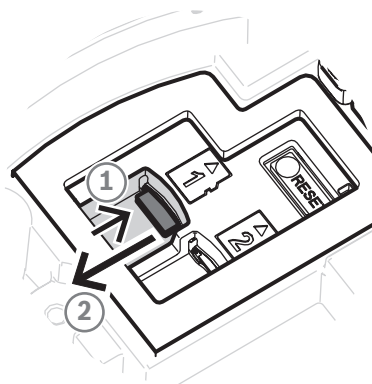
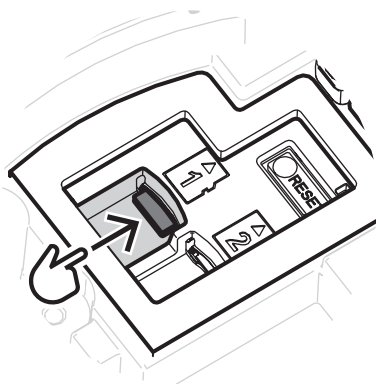


3. 将microSD卡插入microSD插槽中。

**注意!**

该摄像机支持双microSD卡，以提升最大存储空间或增强数据保护。如果仅使用一张microSD卡，请将其插入microSD卡插槽1。

4. 用力按microSD卡，直至其卡入插槽中。  
要取出卡，请将它按入插槽，直至它再次解锁。然后，将其从插槽中取出。



5. 关闭microSD卡插槽的盖子。
6. 用手拧紧microSD卡插槽的指旋螺丝。

## 6 硬件安装



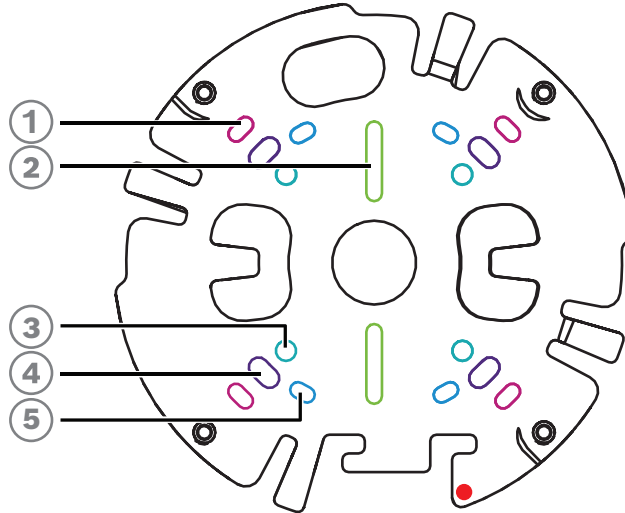
### 小心!

请勿取下球型罩，以便手动移动摄像机镜头。

镜头系统是电动的，便于调试。手动移动这些部件会损坏齿轮并导致摄像机受损。要移动摄像机镜头或进行聚焦，请务必使用本手册中提及的电动PTRZ控件。仅允许在更换球型罩时将其取下。

### 6.1 装配安装板

安装板用于将摄像机固定到平坦表面上。它可以根据不同的固定选件提供不同的孔和插槽。



1	10.2厘米/4英寸方形分线盒	2	单联盒或通用插槽，45毫米/1.8英寸至85毫米/3.3英寸
3	立杆安装(NDA-8001-PLEN/NDA-8001-IC/NDA-U-PMAL/NDA-U-PMAS)/墙角安装(NDA-U-CMA)	4	天花板/墙壁安装和悬吊式接口板(NDA-8000-PIP)
5	双联盒		

#### 安装选项

摄像机具有两种用于表面安装的配置：

- 如果导线不在表面的外部，请参阅 *在无导管的情况下装配安装板*，[页面 13](#)。
- 如果导线在表面的外部，请参阅 *安装带导管的固定板*，[页面 15](#)。

此外，摄像机在与可用附件结合使用时具有多种安装方式。有关可用的附件，请参阅 *安装附件*，[页面 24](#)。

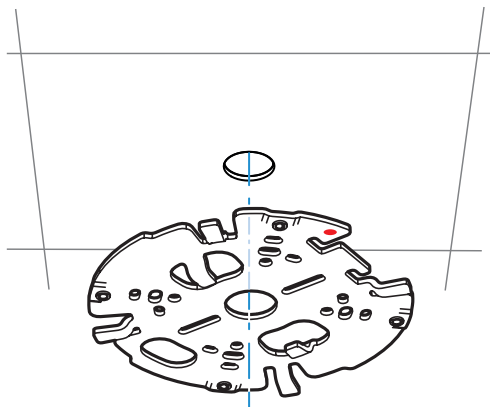


### 注意!

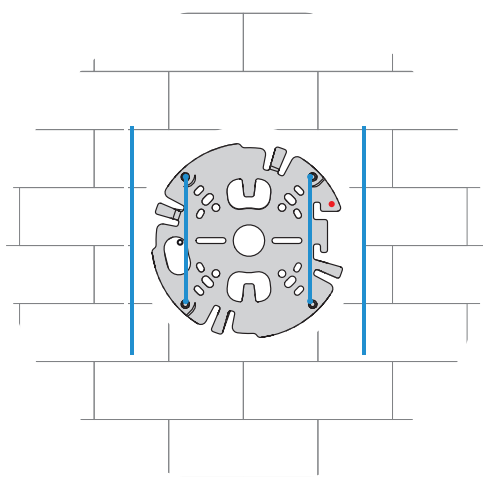
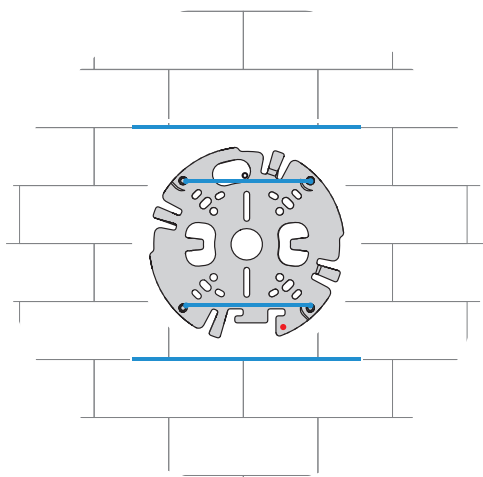
摄像机不附带用于表面安装的插销和螺丝。

#### 6.1.1 在无导管的情况下装配安装板

1. 从盒中取下安装板。
2. 将安装板的中心孔放在表面上电缆出口之上，并在表面上标记螺孔位置。



- 对于安装在墙壁上的摄像机：确保安装板的角度为90°，孔与地面平行，以便能正确对齐安装板和徽标。

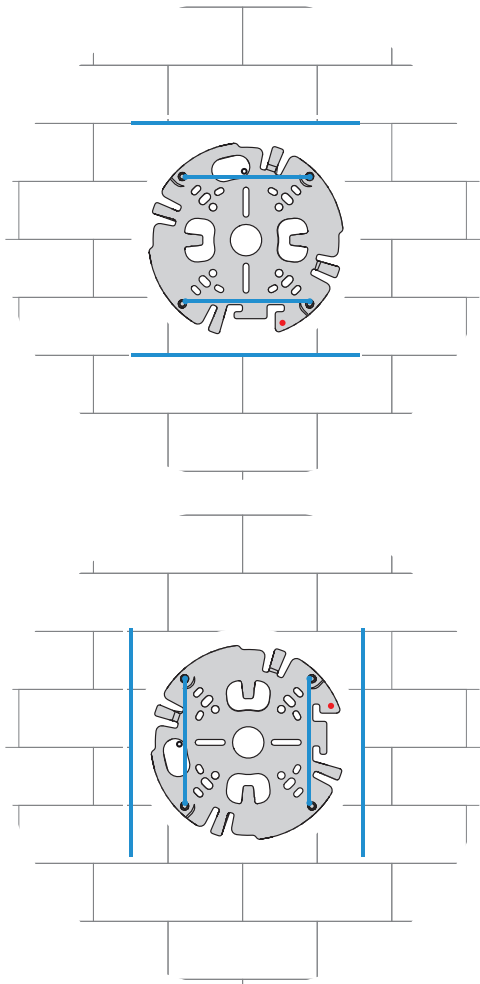


3. 用适当直径的钻头钻4个孔来支撑5-6毫米（0.2英寸）螺丝和插销。
4. 在孔中安装4个插销。
5. 将电缆穿过安装板的中心孔。
6. 用4个螺丝将安装板固定在表面上。将螺丝拧紧至4到7Nm（3到5.2 lbfft）。

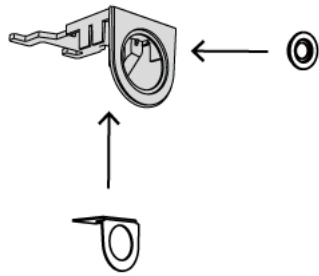
### 6.1.2

#### 安装带导管的固定板

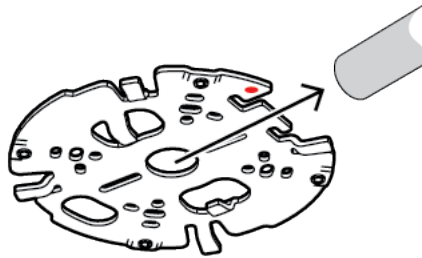
- 对于安装在墙壁上的摄像机：确保安装板的角度为90°，孔与地面平行，以便能正确对齐安装板和徽标。



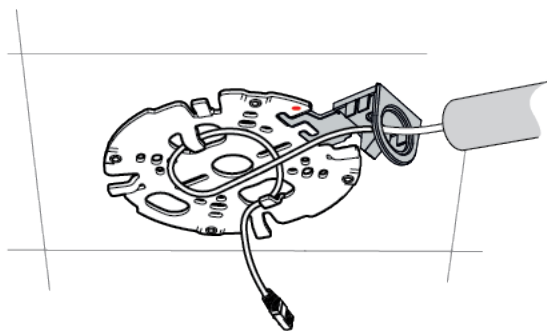
1. 从盒中取下导管板。
2. 在表面上标记孔的位置。
3. 用直径合适的钻头来钻孔。
4. 在孔中安装1个插销。
5. 选择适用的导管板适配器并将其安装在导管板上：
  - 如果导管为M25（¾英寸），请使用带较大孔的导管板适配器（默认安装）。
  - 如果导管为M20（½英寸），请使用带较小孔的导管板适配器。
  - 如果导管或电缆的直径小于M20，请将适配器橡胶与带较大孔的导管板适配器结合使用。必须在橡胶上穿孔，以便导管或电缆穿过。



6. 将电缆穿过导管板上的孔。
7. 用垫圈和5-6毫米（0.2英寸）螺丝将导管板和导管板适配器安装到表面。将螺丝拧紧至2.5到4 Nm（1.8 lbfft到3 lbfft）。
8. 从盒中取下安装板。
9. 在表面上标记孔的位置。安装板只有一侧可用于导管。确保将它放在相应的位置。

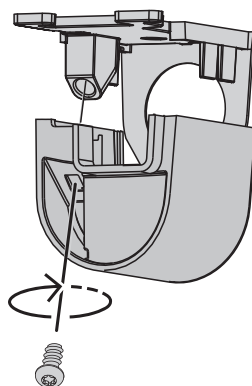


10. 用适当直径的钻头钻4个孔来支撑5-6毫米（0.2英寸）螺丝和插销。
11. 在孔中安装4个插销。
12. 用4个螺丝将安装板固定在表面上。将螺丝拧紧至4到7Nm（3到5.2 lbfft）。



13. 用螺栓将导管盖安装在导管板上。将螺丝拧紧至1.4到2 Nm（1 lbfft到1.5 lbfft）。





## 6.2 为摄像机模块布线

1. 从盒中取下摄像机模块。

### 布线选项

在可行的布线选项中二选一：

- 为摄像机模块布线, 页面 17
- 使用IP54防护套件为摄像机模块布线, 页面 18

### 6.2.1 为摄像机模块布线

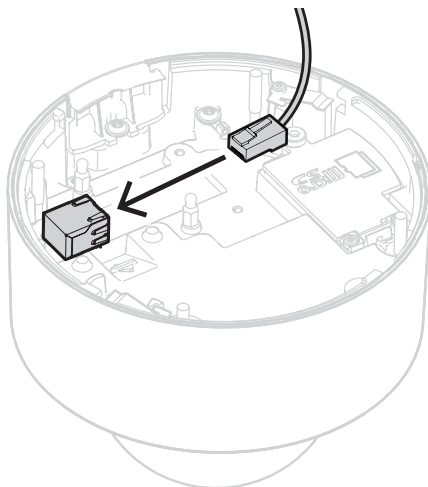


#### 注意!

IP5X防水防尘等级

如果您按照以下说明为摄像机模块布线，则摄像机具备IP5X防尘等级。

1. 从盒中取下摄像机模块。
2. 将网络电缆连接到摄像机模块的RJ-45连接器。



## 6.2.2 使用IP54防护套件为摄像机模块布线

**注意!**

IP54防水防尘等级

如果您按照以下说明为摄像机模块布线，则摄像机具备IP54防水防尘等级。

**注意!**

NDA-8001-IP IP54防护套件

使用NDA-8001-IP IP54防护套件（单独出售）为具有IP54防水防尘等级的摄像机模块布线。

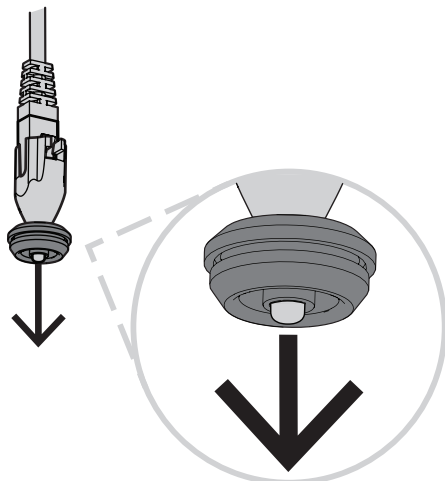
1. 从盒中取出NDA-8001-IP IP54防护套件。
2. 将RJ-45电缆穿透辅助器放在网络电缆上。



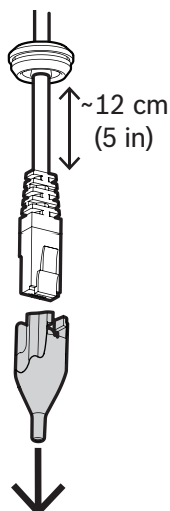
3. 从M20橡胶孔环上取下管子。



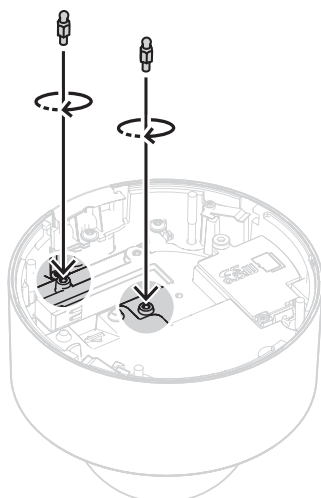
4. 将M20橡胶孔环放在RJ-45电缆穿透辅助器的末端。橡胶孔环是可以区分方向的，因此应从直径较大的一侧插入电缆穿透辅助器和电缆。



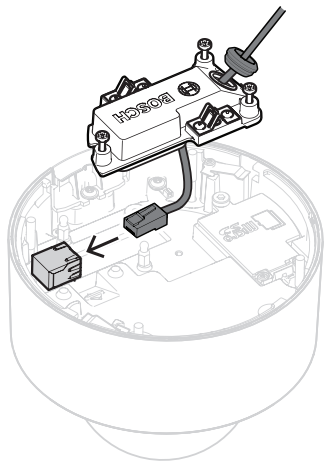
5. 推动RJ-45电缆穿透辅助器与网络电缆连接器，使其穿过M20橡胶孔环较宽的一侧。在孔环与电缆末端之间留出大约12厘米（5英寸）距离。



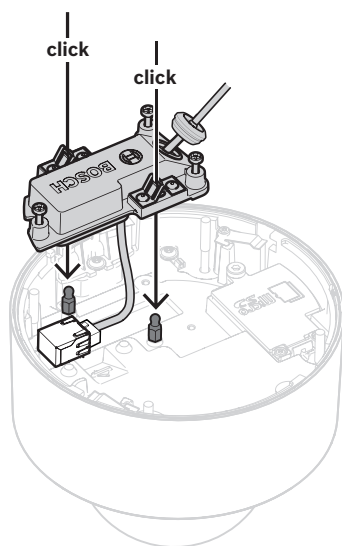
6. 取下RJ-45电缆穿透辅助器。
7. 如下图所示，将两个球头螺栓拧入摄像机模块的凸起螺丝座中。



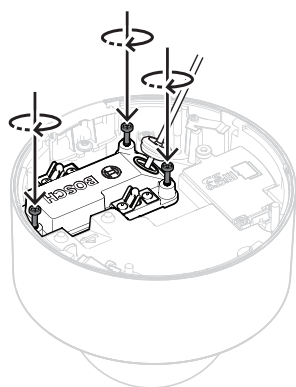
8. 将IP54盖板滑到网络电缆上。
9. 从盒中取下摄像机模块。
10. 将网络电缆连接到摄像机模块的RJ-45连接器。



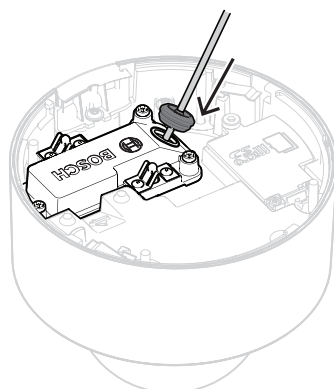
11. 将IP54盖板推到摄像机模块的两个球头螺栓上，直至卡入到位。



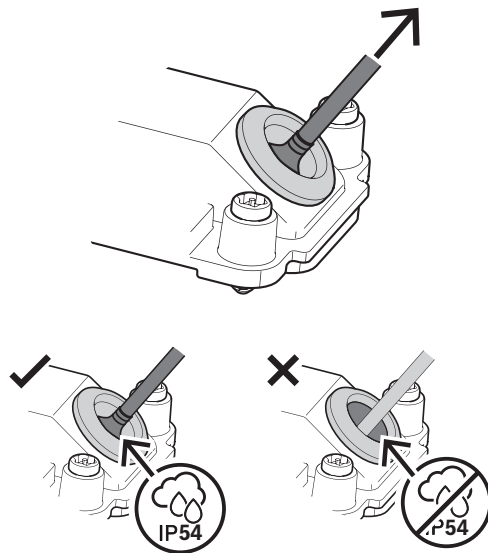
12. 将IP54盖板的三枚螺丝拧紧到0.6至0.8 Nm (0.44至0.59 ft-lb)。



13. 将M20橡胶孔环向下推至IP54盖板上，并确保已正确安装且贴合盖板四周，以保证防水密封性。

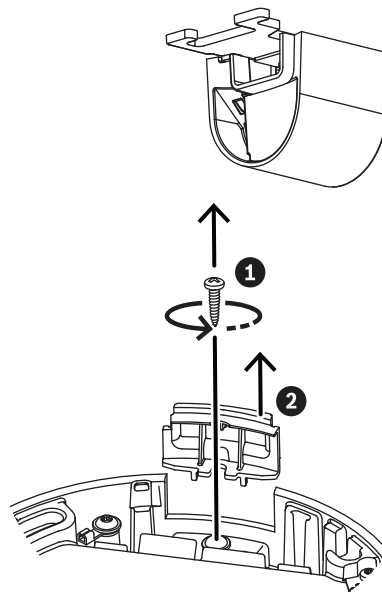


14. 检查并确保橡胶孔环套朝外以达到所需的防水密封效果。如果孔环套朝内，则稍稍回拉网络电缆。

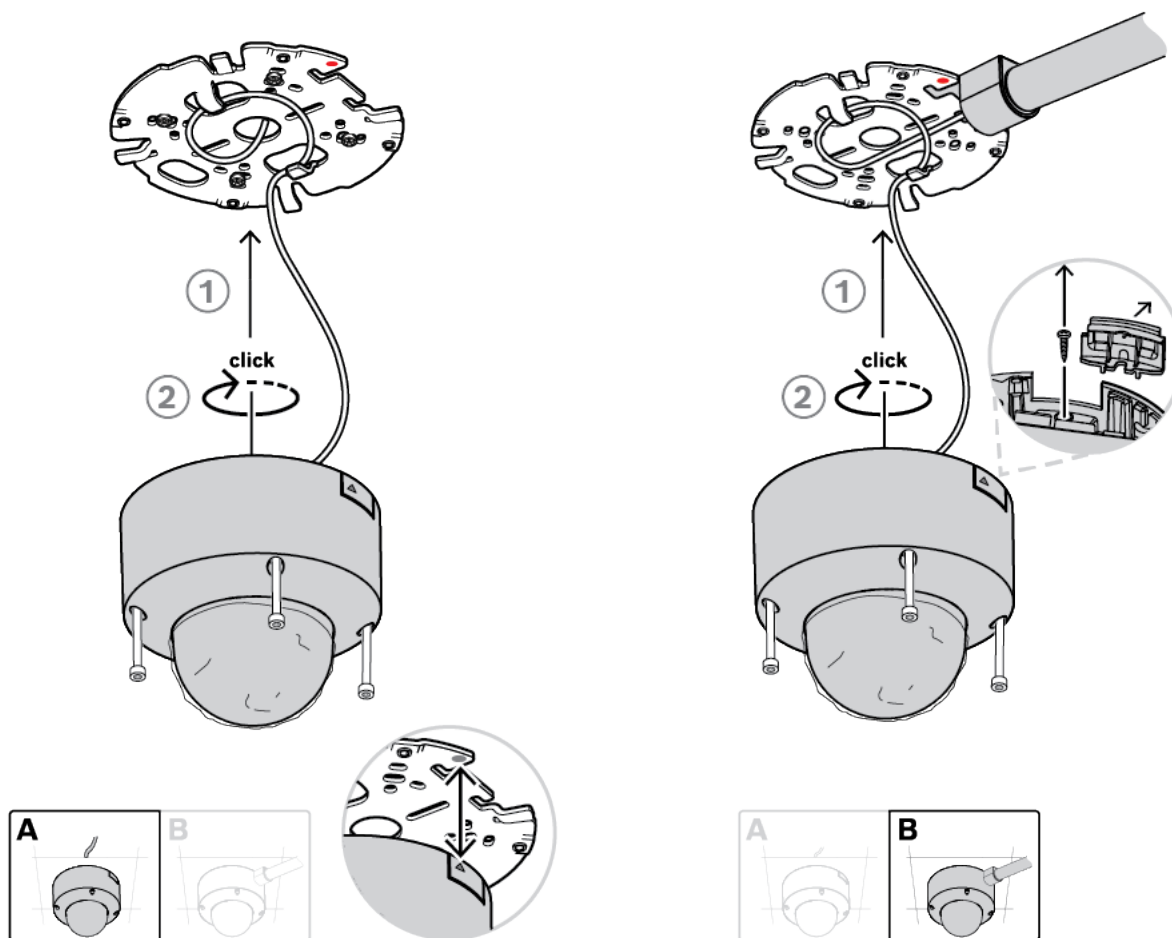


### 6.3 安装摄像机模块

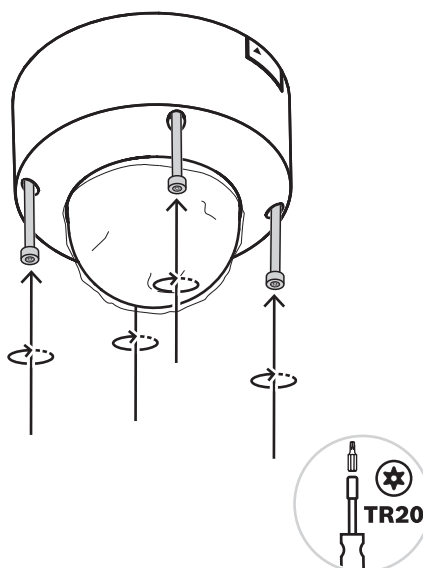
1. 如果安装板的安装是通过导管完成的，请取下摄像机模块上的门。保留螺丝和护盖。



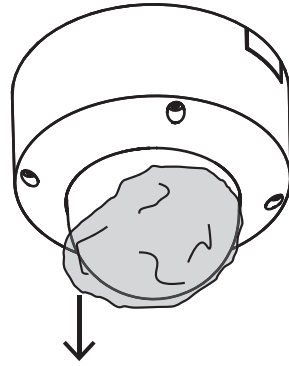
2. 将摄像机与导管安装位置对齐。
  - 如果在无导管(A)的情况下安装安装板，请将导管门上的银色三角形与安装板上的红色圆圈对齐。
  - 如果借助导管(B)安装安装板，请将缺口处与安装板上的导管对齐。
3. 将摄像机推向安装板，然后沿顺时针方向旋转摄像机，直至其卡入到位。确保摄像机模块已固定。



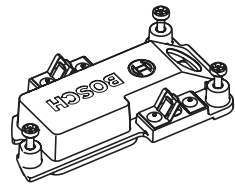
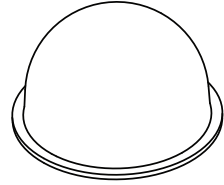
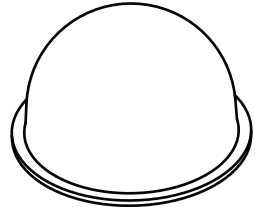
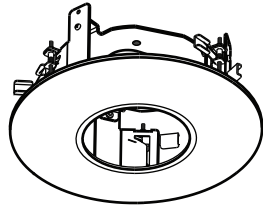
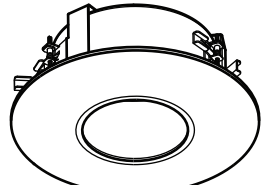
4. 将摄像机模块螺孔的4个系留螺丝拧紧到1至1.5 Nm (0.74至1.1 ft-lb)。



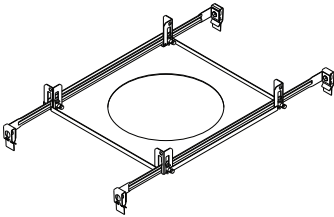


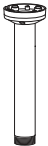


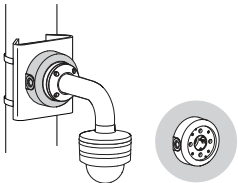
5. 拆下球型罩的保护性盖。




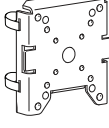
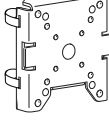
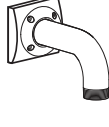
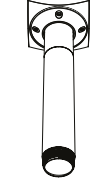


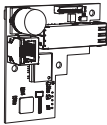
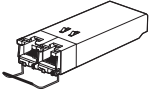
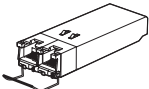
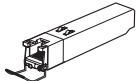
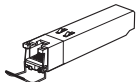
## 6.4 安装附件

NDA-8001-IP	RJ45防水套件。	
NDA-8000-CBL	透明球型罩更换件。	
NDA-8000-TBL	有色球型罩。	
NDA-8001-IC	配备话筒支架的吸顶式安装套件。	
NDA-8001-PLEN	配备话筒支架且获Plenum阻燃认证的吸顶式安装套件。	



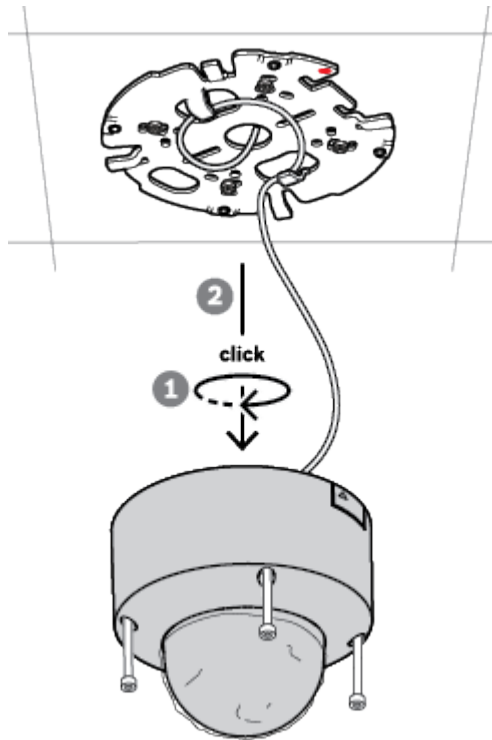
NDA-8000-SP	适用于吸顶式安装套件的可选柔软天花板支撑件。	
NDA-8000-PIP	适用于FLEXIDOME IP 8000i的悬吊式接口板，室内。	
NDA-U-WMT	适用于球型摄像机的通用墙壁安装底座，白色。	
NDA-U-PMT	适用于球型摄像机的通用管道安装底座，31厘米，白色。	
NDA-U-PMTS	适用于球型摄像机的通用悬吊式管道安装底座，11厘米（4英寸），白色。	
NDA-U-PMTE	通用管道安装底座加长管，50厘米，白色。	
NDA-U-PSMB	表面安装盒(SMB)，用于墙壁安装或管道安装。	

NDA-U-PA0	监控电源盒，24 VAC输入。	
NDA-U-PA1	监控电源盒，100 - 120 VAC输入。	
NDA-U-PA2	监控电源盒，230 VAC输入。	
NDA-U-PMAL	通用立杆安装适配器，白色；大型。	
NDA-U-PMAS	通用立杆安装适配器，白色；小型。	
NDA-U-WMTG	通用墙壁安装底座，适用于联盒安装（仅限固定式半球摄像机），白色。	
NDA-U-PMTG	通用管道安装底座，适用于联盒安装（仅限固定式半球摄像机），白色。	

VG4-SFPSCKT	以太网介质转换器视频传输器/数据接收器光纤套件	
SFP-2	SFP光纤模块，2千米（1.2英里），2个LC连接器。多模式，1310毫米。	
SFP-3	SFP光纤模块，20千米（12.4英里），2个LC连接器。单模式，1310纳米。	
SFP-25	SFP光纤模块，2千米（1.2英里），1个SC连接器。多模式，1310/1550纳米。	
SFP-26	SFP光纤模块，2千米（1.2英里），1个SC连接器。多模式，1550/1310纳米。	

## 6.5 取下摄像机

1. 将摄像机模块螺孔的4个系留螺丝拧松。
2. 将摄像机上推，然后沿逆时针方向旋转摄像机，以将其从安装板上取下。



3. 断开以太网电缆并取下摄像机。

## 7 调试

利用远程调试功能，只需PC或移动设备即可实现摄像机的水平转动、垂直转动、旋转和变焦操作 (PTRZ)，并将摄像机指向所需视场，而无需从盒中取出摄像机。

利用适用于iOS、Windows或Android的Project Assistant应用程序通过WiFi网络（如有）对摄像机进行本地调试，或使用Project Assistant应用程序、摄像机的Web接口或Configuration Manager通过网络远程连接到摄像机来对其进行调试。

要使用Project Assistant应用程序调试摄像机，请执行以下操作：

1. 将网络电缆连接到PoE。
2. 下载Project Assistant应用程序。



3. 执行必要的步骤来配置设备。使用分步指导视频以获取帮助。



<https://youtu.be/Xw3QUk8AHx0>

如果需要，可以随时重新调试。



### 注意!

摄像机的远程调试功能(PTRZ)旨在帮助进行安装工作，用于初次设置或之后的调整。

## 8 通过Web浏览器进行连接

此设备可通过网页浏览器访问以配置、控制、接收实况图像并回放存储的视频。

为获得理想体验，请使用带有Bosch MPEG-ActiveX插件的Microsoft Internet Explorer浏览器。这支持以下功能的运行：

- 本机博世视频解码器。
- 视频分析数据覆盖
- 视频分析配置。
- 实况页面：快照和录制到PC。
- 状态图标覆盖。

可选择使用以下工具配置此设备：

- Project Assistant应用程序：用户友好的软件，可更改基本设备配置并设置视场。可在iOS、Android和Windows中使用。
- Configuration Manager：适用于Windows的高级配置软件。从<https://downloadstore.boschsecurity.com>下载软件。

### 8.1 系统要求

系统配置建议：

- 配备Intel Skylake处理器或更高端处理器的计算机。
- 具有与此设备的清晰度相当或性能更优的Intel HD530显卡。
- Windows 7（或更高版本）的操作系统。
- 具有网络连接。
- Internet Explorer版本11或更高版本
- 或 -
- 应用程序软件：Video Security Client、BVMS或Project Assistant应用程序。

### 8.2 建立连接

设备必须具备有效的IP地址，才能在网络和兼容的子网掩码中运行。

默认情况下，DHCP在出厂时已预设为**打开及链接-本地**，因此DHCP服务器会分配IP地址，或者，如果没有DHCP服务器可用，则将在169.254.1.0到169.254.254.255的范围内分配链接-本地地址（自动IP）。

您可以使用Project Assistant应用程序或Configuration Manager查找IP地址。从<https://downloadstore.boschsecurity.com>下载软件：

1. 启动网页浏览器。
2. 输入设备的IP地址作为URL。
3. 在初始安装期间，确认显示的各种安全性问题。

如果采用RADIUS服务器进行网络访问控制（802.1x身份验证），则必须先配置该设备，然后该设备才能与网络进行通信。

要配置该设备，请使用网络电缆将它直接连接到计算机，然后设置服务级密码。

### 8.3 摄像机中的密码保护

设备受密码保护。在任何用户首次访问设备时，该设备都会提示其设置服务级密码。

摄像机要求设置强密码。按照对话框中的提示进行操作，该提示指定了所需的内容。系统会衡量您输入的密码的强度。

当您首次使用Configuration Manager访问您的设备时，您必须在Configuration Manager中设置该设备的初始密码。此时“用户”部分（“常规”>“装置访问”>“用户”）将显示以下消息，“您必须先使用初始密码保护该设备，然后才能使用它。”

**注：**在设置初始密码后，一把“锁”的图标会显示在Configuration Manager的**设备**列表中该设备名称的旁边。

您也可以直接启动设备网页。设备网页将会显示初始密码页面，同时显示输入字段和密码强度情况。

在相应字段中输入用户名（“**service**”）和密码。有关详细信息，请参阅**用户管理**部分的内容。

在针对设备设置了服务级密码后，每当用户访问设备时，该设备就会显示一个对话框，提示用户输入用户名（“**service**”）和服务级密码。

1. 填写**用户名和密码**字段。
2. 单击**确定**。如果密码正确，则会显示所需的页面。

**注：**新版软件可能要求您设置一个安全系数更高的新密码。

## 9 故障排除

### 9.1 解决问题

下表用于帮助确定故障原因并解决问题（如有可能）。

故障	可能原因	解决方案
装置不工作。	电源故障。	确保电源正常工作。
	电缆连接存在问题。	检查所有电缆、插销、触点和连接。
PTRZ不工作	电机已使用很长时间并且过热。	暂停任何镜头移动，直到电机冷却下来。
	由于运输的原因，摄像机部件错位或损坏。	请联系供应商或系统集成人员，或直接联系Bosch Security Systems客户服务中心。
PTRZ未正常工作。	摄像机在运输过程中丢失校准。	在用户界面中重置PTR以重置电机的水平转动、垂直转动和旋转。 在用户界面中重置镜头以重置镜头的对焦和变焦。 如果这样做不起作用，请联系供应商或系统集成人员，或直接联系Bosch Security Systems客户服务中心。
未建立连接，无图像传输。	装置配置不正确。	检查所有配置参数（如有必要，重置为工厂默认值）。
	安装故障。	检查所有电缆、插销、触点和连接。
	IP地址错误。	检查IP地址(ping)。
	局域网中的数据传输故障。	使用ping命令检查数据传输。
	已达到连接的最大数量。	等待可用的连接，然后再次调用传输器。
球型罩内部湿气/凝结，摄像机漏水。	防护罩未正确闭合。	重新安装摄像机并检查球型罩盖和SD卡插槽的盖子是否正确闭合。
	闭合密封件已损坏。	请联系供应商或系统集成人员，或直接联系Bosch Security Systems客户服务中心。
	橡胶孔环未正确放置在IP54防护套件上。	重新安装橡胶孔环。
	电缆直径或形状不符合IP54防护套件的规格。	使用适当的电缆重新安装摄像机。
	通风口被污物/水堵住了。	轻轻地清洁通风口。



	通风口损坏或松动。	请联系供应商或系统集成人员，或直接联系Bosch Security Systems客户服务中心。
	摄像机已关闭很长一段时间。	打开摄像机，让其保持打开状态，直到凝结液滴清除。
无音频传输至远程工作站	话筒电缆连接故障。	打开摄像机球型罩并正确连接话筒连接器。
	配置不正确。	检查 <b>音频</b> 配置页面和 <b>实况</b> 功能页面上的音频参数。
装置不报告报警。	未选择报警来源。	在“报警来源”配置页面上选择可能的报警来源。
	未指定警报响应。	在“报警连接”配置页面上指定所需的报警响应，并在必要时更改IP地址。
上载固件后装置不能运行。	固件文件在编程过程中发生电源故障。	让客户服务人员检查装置，必要时进行更换。
	固件文件不正确。	在Web浏览器中输入装置的IP地址，并在后面加上/main.htm，然后重新上载。
Web浏览器包含空字段。	网络中存在活动代理服务器。	在本地计算机代理设置中创建规则以排除本地IP地址。

## 9.2 测试网络连接

ping 命令可用于检查两个 IP 地址之间的连接。它可以测试网络中的设备是否处于活动状态。

1. 打开 DOS 命令提示窗口。
2. 键入 `ping` 并在其后加上设备的 IP 地址。

如果找到设备，会出现如“Reply from...”的响应，其后是发送的字节数和传输时间（毫秒）。否则，不能通过网络访问设备。这可能是因为：

- 设备没有正常连接至网络。在此情况下，请检查电缆连接。
- 设备没有正确集成至网络。检查 IP 地址、子网掩码和网关地址。

## 9.3 客户服务

如果无法解决某个故障，请联系供应商或系统集成人员，或者直接联系Bosch Security Systems客户服务中心。

内部固件的版本号可从服务页面上查看。请在联系客户服务中心之前记下此信息。

1. 在浏览器的地址栏中，在装置的IP地址之后输入： `/version`  
(例如：192.168.0.80/version)
2. 记下信息或打印该页面。

## 10 维护

有不同类型的球型罩可供选择。球型罩在处理与清洁时需要特别小心以避免划伤。

### 10.1 球型罩处理

球型罩可能随附了保护性塑料板。建议在准备安装之前，始终以这种方式存储球型罩。在处理球型罩时必须严加限制，因为任何刮痕都会影响其能见度。

### 10.2 球型罩清洁

如果需要对球型罩进行清洁，请按照以下步骤进行操作，并遵守下面列出的所有警告事项。

#### 清洁球型罩内部

不要用布擦拭或清洁极其柔软的内部表面。通过喷射清洁干燥的压缩空气（最好使用喷雾器）去除内部表面的灰尘。



#### 警告!

请勿使用含酒精的溶剂清洁球型罩。这会导致它变得浑浊，并且随着时间的推移，将会导致应力老化，进而造成球型罩变得易碎。

#### 清洁球型罩外部

球型罩的外部采用了硬涂层以提高防刮擦性能。如果需要清洁，请仅使用干净的超细纤维镜头布和无溶剂的非磨损性中性肥皂或水溶清洁剂。使用干燥且干净的超细纤维镜头布擦干球型罩，以防止出现水斑。请勿使用磨损性材料或清洁剂擦洗球型罩。

#### 注意

- 请勿在阳光强烈或炎热的天气条件下清洁球型罩。
- 请勿在球型罩上使用磨损性或强碱性清洁剂。
- 请勿使用刀片或其它锋利工具刮擦球型罩。
- 请勿在球型罩上使用苯、汽油、丙酮或四氯化碳等化学物质。

### 10.3 球型罩更换件



#### 注意!

#### 球型罩变黄

由于长期暴露在紫外线辐射（例如，直接或间接的阳光照射）下，球型罩可能会变黄。

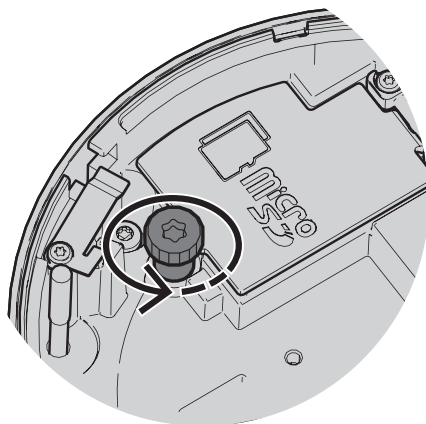
如果球型罩损坏或变黄，可以用透明球型罩(NDA-8000-CBL)或有色球型罩(NDA-8000-TBL)代替。透明球型罩允许绝大多数的光线进入，因而它的灵敏度很高。有色球型罩让人很难从外部看清摄像机的监视方向，因而具有极强的隐蔽性。

有关如何更换球型罩的说明，请参阅相应的快速安装指南。

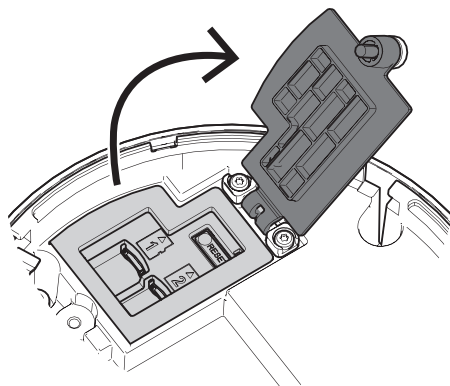
### 10.4 摄像机重置

要将摄像机重置为出厂设置，请执行以下操作：

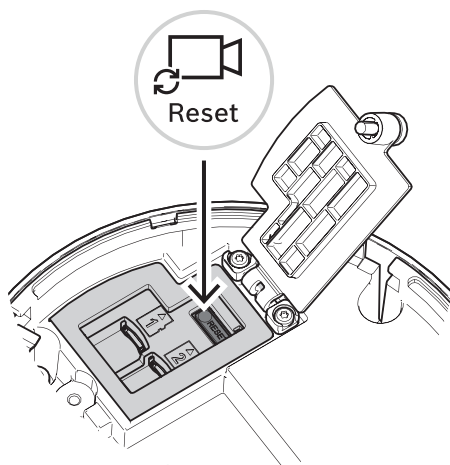
1. 如果已安装摄像机，请从其安装板上取下摄像机模块。
2. 拧下microSD卡插槽的指旋螺丝。无需工具。



3. 打开microSD卡插槽的盖子。



1. 用力按住重置按钮15秒钟。  
触发重置操作后，重置按钮旁的LED指示灯呈红色闪烁。



2. 松开重置按钮。
3. 等待60秒以让LED灯熄灭并完成重置。
4. 关闭microSD卡插槽的盖子。

5. 用手拧紧microSD卡插槽的指旋螺丝。
6. 如果已安装摄像机，现在即可将摄像机模块重新安装到安装板上。要详细了解如何安装摄像机模块，请参阅 *安装摄像机模块*，[页面 22](#)。

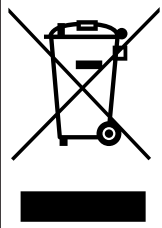
## 11 停止使用

### 11.1 传输

此设备应与本安装手册一并交付。

### 11.2 回收处理

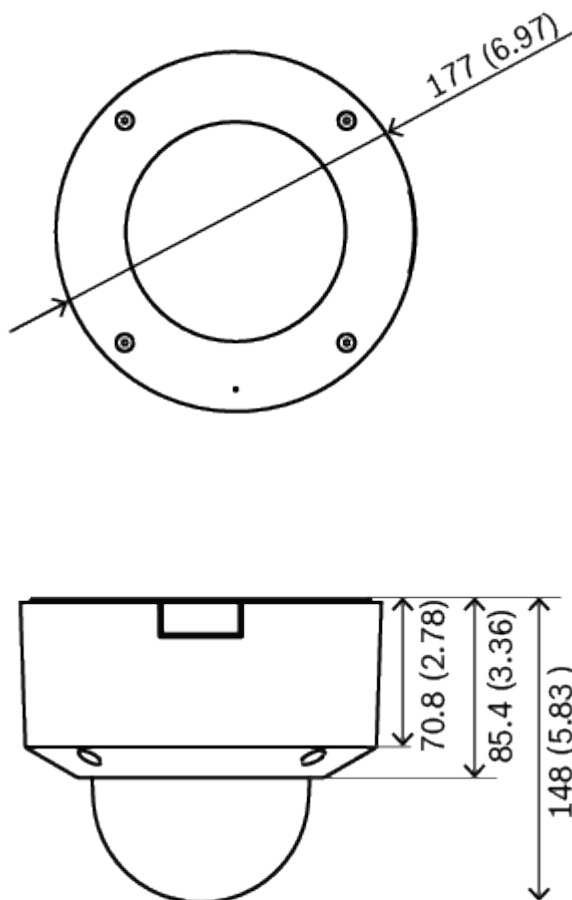
#### 旧电气和电子设备



此类产品和/或电池应与生活垃圾分开处理。请按照当地法律法规处理此类设备，以便重新使用和/或回收。这将有助于节约资源并保护人类健康和环境。

## 12 技术数据

### 12.1 尺寸



尺寸 (单位: 毫米 (英寸))

### 12.2 技术规格

电源					
输入电压	PoE IEEE 802.3af/802.3at类型1, 3类				
功耗 (典型/最大)	PoE: 7 W/11.5 W				
传感器					
	NDV-8502-R	NDV-8503-R	NDV-8504-R	NDV-8502-RX	NDV-8503-RX
传感器类型	1/2.8英寸 CMOS		1/1.8英寸 CMOS		

传感器					
	NDV-8502-R	NDV-8503-R	NDV-8504-R	NDV-8502-RX	NDV-8503-RX
有效像素	1920 x 1080 2.9微米像素, 2.1MP (近似 值)	3264 x 1840 2.3微米像素, 6.0MP (近似 值)	3840 x 2160 2.0微米像素, 8.3MP (近似 值)	1920 x 1080 4.1微米像素, 2.1MP (近似 值)	2688 x 1520 2.9微米像素, 4.1MP (近似 值)
灵敏度					
	NDV-8502-R	NDV-8503-R	NDV-8504-R	NDV-8502-RX	NDV-8503-RX
低照度技术	starlight			starlight X	
根据IEC 62676第5部分 (1/25、F1.3) 测量					
色彩	0.0104 lx	0.0509 lx	0.054 lx	0.0061 lx	0.0078 lx
黑白	0.0039 lx	0.0086 lx	0.0098 lx	0.0007 lx	0.0008 lx
动态范围					
	NDV-8502-R	NDV-8503-R	NDV-8504-R	NDV-8502-RX	NDV-8503-RX
动态范围 (WDR)	HDR 146 dB	HDR 120 dB		HDR X 144 dB	HDR X 141 dB
根据 IEC 62676第5 部分测量	108 dB WDR	107 dB WDR		108 dB WDR	108 dB WDR
光学参数					
	NDV-8502-R	NDV-8503-R	NDV-8504-R	NDV-8502-RX	NDV-8503-RX
镜头	3至9毫米P-iris 镜头 (红外校 正) ; 光圈值1.2 - 2.3	3.9至10毫米P-iris镜头 (红外校 正) ; 光圈值1.6 - 2.7		4.4至10毫米P-iris镜头 (红外校 正) ; 光圈值1.3 - 1.97	
调节	电动变焦/对焦				
光圈控制	P-iris控制				
视角	广角: 117° x 59° (水平x垂 直) ; 长焦: 37° x 21° (水平x垂 直)	广角: 117° x 62° (水平x垂 直) ; 长焦: 44° x 24° (水平x垂直)		广角: 110° x 56° (水平x垂 直) ; 长焦: 48° x 27° (水平x垂直)	
平台					
通用产品平台	CPP7.3				
视频流					
	NDV-8502-R	NDV-8503-R	NDV-8504-R	NDV-8502-RX	NDV-8503-RX
视频压缩格式	H.265、H.264、M-JPEG				

视频流					
	NDV-8502-R	NDV-8503-R	NDV-8504-R	NDV-8502-RX	NDV-8503-RX
传感器模式	25 fps、 HDR、1920 x 1080 (2.1 MP) 30 fps、 HDR、1920 x 1080 (2.1 MP) 50 fps、1920 x 1080 (2.1 MP) 60 fps、1920 x 1080 (2.1 MP)	25 fps、 HDR、3072 x 1728 (5.3 MP) 30 fps、 HDR、3072 x 1728 (5.3 MP) 25 fps、3264 x 1840 (6 MP) 30 fps、3264 x 1840 (6 MP)	20 fps、 HDR、3840 x 2160 (8.3 MP) 25 fps、3840 x 2160 (8.3 MP) 30 fps、3840 x 2160 (8.3 MP)	25 fps、 HDR X、 1920 x 1080 (2.1 MP); 30 fps、 HDR X、 1920 x 1080 (2.1 MP); 50 fps、 1920 x 1080 (2.1 MP); 60 fps, 1920 x 1080 (2.1 MP)	25 fps、 HDR X、 2688 x 1520 (4.1 MP); 30 fps、 HDR X、 2688 x 1520 (4.1 MP); 50 fps、 2688 x 1520 (4.1 MP); 60 fps, 2688 x 1520 (4.1 MP)
流	多个可配置的H.264、H.265和M-JPEG数据流，可配置帧速率和带宽。 兴趣区域(ROI) 博世Intelligent Streaming				
摄像机延迟	67毫秒 (2 MP, 60 fps)	120毫秒 (6 MP, 30 fps)		67毫秒(60 fps)	
GOP结构	IP、IBP、 IBBP	IP		IBBP	
帧速率	1-60 fps	1-30 fps		1-60 fps	
信噪比(SNR)	>55 dB				

视频清晰度 (水平 x 垂直)					
	NDV-8502-R	NDV-8503-R	NDV-8504-R	NDV-8502-RX	NDV-8503-RX
支持的清晰度	HD 1080p 19 20 x 1080, 1.3MP 1536 x 864, HD 720p 128 0 x 720, SD 432p 768 x 432, D1 (4:3) 720 x 576, VGA (4:3) 640 x 480	6MP 3264 x 1 840, 5.3MP 3072 x 1728, 4.1MP 2688 x 1512, 3MP 2304 x 1 296, 2.8MP (4:3) 1 920 x 1440, HD 1080p 19 20 x 1080, 1.3MP 1536 x 864, 1.3MP (5:4) 1280 x 1024 , 1.3MP (5:4) 1280 x 1024 ,	4K UHD 3840 x 2160, 7.2MP 3584 x 2016, 2.8MP (4:3) 1920 x 1440 , HD 1080p 19 20 x 1080, 1.3MP 1536 x 864, 1.3 MP (5:4) 1280 x 1024 , HD 720p 128 0 x 720, SD 432p 768	HD 1080p 19 20 x 1080, 1.3MP 1536 x 864, 1.3MP (5:4) 1280 x 1024 , HD 720p 1280 x 720, SD 432p 768 x 432, SD 480p (4:3) 720 x 480, VGA (4:3) 640 x 480	4.1 MP 2688 x 1520 , 3.7 MP 2560 x 1440, 2.8 MP (4:3) 1920 x 1440 , HD 1080p 19 20 x 1080, 1.3MP 1536 x 864, 1.3 MP (5:4) 1280 x 1024 , HD 720p 1280 x 720, SD 432p



视频清晰度 (水平 x 垂直)					
	NDV-8502-R	NDV-8503-R	NDV-8504-R	NDV-8502-RX	NDV-8503-RX
		HD 720p 1280 x 720, SD 432p 768 x 432, SD 480p (4:3) 720 x 480, VGA (4:3) 640 x 480	x 432, SD 480p (4:3) 720 x 480, VGA (4:3) 640 x 480		768 x 432, SD 480p (4:3) 720 x 480, VGA (4:3) 640 x 480

摄像机安装	
镜像图像	开/关
旋转	0°/90°竖直/180°/270°竖直
摄像机LED	自动禁用/启用/禁用
定位	坐标/安装高度
摄像机视图向导	电动水平转动、俯仰、旋转、变焦、自动对焦

视频功能 — 颜色	
可调节的图像设置	对比度、饱和度、亮度
白平衡	2500至10000K, 4个自动模式 (基本、标准、钠光灯、主色)、手动模式和保持模式

视频功能 — ALC	
ALC	模式 (标准、荧光), 级别, 均值/峰值, 速度, 最大增益
曝光	自动电子快门(AES); 可选固定快门 (1/25[30]至1/15000) ; 默认快门, 最大快门
P光圈	自动/手动, 优先级
日夜两用	自动 (可切换点)、彩色、黑白

视频功能 - 增强型					
	NDV-8502-R	NDV-8503-R	NDV-8504-R	NDV-8502-RX	NDV-8503-RX
高动态范围	HDR - 自动、HDR - 超高			HDR X - 移动优化, HDR X - DR优化, HDR X - 超高DR	
增强	逆光补偿、对比度增强			逆光补偿、对比度增强、智能自动曝光	
Intelligent Defog	Intelligent Defog自动调整参数, 以便在有雾的或模糊的场景 (可切换) 中获得优质图片				
清晰度	可以选择清晰度增强级别				
降噪	Intelligent Dynamic Noise Reduction, 带时间和空间独立调节功能				

视频内容分析					
	NDV-8502-R	NDV-8503-R	NDV-8504-R	NDV-8502-RX	NDV-8503-RX
分析类型	Intelligent Video Analytics, Camera Trainer				
最大IVA探测范围	广角: 5.01米 - 32.68米 (16.44英尺 - 107.22英尺) 长焦: 15.29米 - 150.09米 (50.16英尺 - 492.42英尺) (取决于设置和场景)	广角: 4.72米 - 32.68米 (15.49英尺 - 107.22英尺) 长焦: 13.33米 - 130.87米 (43.73英尺 - 429.36英尺) (取决于设置和场景)		广角: 5.33米 - 37.34米 (17.49英尺 - 122.51英尺) 长焦: 11.80米 - 115.87米 (38.71英尺 - 380.15英尺) (取决于设置和场景)	
配置	静默VCA/配置文件1/2/预定/触发事件				
报警规则 (可组合)	各类对象、监视区中的对象、越线、进入/离开现场、徘徊、跟随路径、对象遗留/移除、计数、占用、人群密度估计、条件更改、相似点搜索、流动/逆向流动				
对象过滤器	持续时间、大小、纵横比、速度、方向、颜色、物体类别(4)				
跟踪模式	标准(2D)跟踪、3D跟踪、3D人员跟踪、船舶跟踪、博物馆模式				
校准/地理位置	自动、基于陀螺仪传感器、焦距和摄像机高度				
其它功能	破坏检测、人脸检测				
其他功能					
场景模式	时间表10种默认模式: 标准、钠灯照明、快速移动、灵敏度提升、动态逆光、鲜艳、仅限彩色、体育运动和游戏、零售、牌照识别(LPR)				
隐私遮挡	8个独立区域, 完全可编程				
显示标记	名称; 徽标; 时间; 报警信息				
像素计数器	可选区域				
本地存储					
内部RAM	5秒警前预录				
内存卡插槽	双SDXC/SDHC/microSD卡插槽, 最高2TB。				
双SD卡插槽配置	<ul style="list-style-type: none"> <li>- 镜像 (冗余存储)</li> <li>- Failover (延长服务间隔)</li> <li>- 扩展 (最长保留时间)</li> <li>- Automatic Network Replenishment</li> </ul>				
工业级SD卡	可严密监测使用寿命和运行状况, 提前指示维护需求。				
输入/输出					
以太网	屏蔽RJ45				
电涌保护	以太网: 1 kV, 2 kA至接地 (8/20 μs脉冲)				

输入/输出					
光纤（单独销售）	安装在监控电源盒（NDA-U-PA0、NDA-U-PA1或NDA-U-PA2）内的光纤以太网介质转换器套件(VG4-SFP-SCKT)提供与所安装的摄像机相连的光纤接口。				
音频流					
音频输入	内置话筒（可永久禁用）				
标准	G.711, 8 kHz采样率 L16, 16 kHz采样率 AAC-LC, 48 kbps（在16 kHz采样率时） AAC-LC, 80 kbps（在16 kHz采样率时）				
信噪比	>50 dB				
网络					
协议	IPv4, IPv6, UDP, TCP, HTTP, HTTPS, RTP/RTCP, IGMP V2/V3, ICMP, ICMPv6, RTSP, FTP, ARP, DHCP, APIPA (Auto-IP, link local address), NTP (SNTP), SNMP (V1, V3, MIB-II), 802.1x, DNS, DNSv6, DDNS (DynDNS.org, selfHOST.de, no-ip.com), SMTP, iSCSI, UPnP (SSDP), DiffServ (QoS), LLDP, SOAP, Dropbox™, CHAP, digest authentication				
以太网	10/100 Base-T				
互操作性	ONVIF Profile S; ONVIF Profile G; ONVIF Profile M; ONVIF Profile T				
数据安全					
加密处理器(TPM)	RSA 2048位, AES/CBC 256位				
PKI	X.509证书				
加密	完全端对端加密, 支持VMS 网络: TLS1.0/1.2、AES128、AES256 本地存储: XTS-AES				
视频验证	校验和、MD5、SHA-1、SHA-256				
机械规格					
	<b>NDV-8502-R</b>	<b>NDV-8503-R</b>	<b>NDV-8504-R</b>	<b>NDV-8502-RX</b>	<b>NDV-8503-RX</b>
尺寸（长x高）	177 x 148毫米（6.97 x 5.83英寸）				
重量	1988.45克 （4.38磅）	2051.45克（4.52磅）		2040.00克（4.5磅）	
安装	表面安装				
色彩	白色(RAL9003)				
电动PTR范围	水平转动: 0°至+361°; 俯仰: -3°至+85°; 旋转: -95°至+95°				
球型罩	透明聚碳酸酯, 采用UV防刮擦保护涂层				

机械规格					
	NDV-8502-R	NDV-8503-R	NDV-8504-R	NDV-8502-RX	NDV-8503-RX
防护罩	铝质，带有除湿膜和聚碳酸酯外壳				
环境规格					
工作温度	可在-20°C至+55°C (-4°F至+131°F) 下连续运行				
存放温度	-30 °C至+70 °C (-22 °F至+158 °F)				
工作湿度	5%至93%相对湿度，无冷凝 5%至100%相对湿度，冷凝				
存放湿度	最高98%相对湿度				
耐冲击性外壳和球型摄像机	IK10				
防水/防尘	与NDA-8001-IP结合使用可达到IP5X、IP54				

## 13

## 支持和培训



### 支持

访问[www.boschsecurity.com/xc/en/support/](http://www.boschsecurity.com/xc/en/support/)，获取**支持服务**。

博世安防通讯系统在以下方面提供支持：

- [应用程序和工具](#)
- [建筑信息建模](#)
- [保修](#)
- [故障排除](#)
- [维修和更换](#)
- [产品安全](#)



### 博世智能建筑科技培训学院

访问博世智能建筑科技培训学院网站，获取**培训课程**、**视频教程**和**文档**：[www.boschsecurity.com/xc/en/support/training/](http://www.boschsecurity.com/xc/en/support/training/)





**Bosch Security Systems B.V.**

Torenallee 49

5617 BA Eindhoven

Netherlands

**[www.boschsecurity.com](http://www.boschsecurity.com)**

© Bosch Security Systems B.V., 2022

**Building solutions for a better life.**

202203291659